



SPC42xx/43xx/52xx/53xx/63xx **Inbrottslarmcentral**

3.6

Copyright

Tekniska specifikationer och tillgänglighet är föremål för ändringar utan föregående varning.

© Copyright Vanderbilt

Alla rättigheter till detta dokument och till föremålet för det förbehålles. Genom att acceptera dokumentet erkänner mottagaren dessa rättigheter och förbinder sig att inte publicera dokumentet, eller föremålet därför, helt eller delvis, att inte göra dem tillgängliga för tredje part utan skriftligt tillstånd från oss, samt att inte använda dem för något annat syfte än det för vilket de levererats.

Edition: 01.05.2016

Dokument ID: A6V10276973

Innehållsförteckning

1	Symbolernas betydelse	11
2	Säkerhet	12
2.1	Målgrupp.....	12
2.2	Allmänna säkerhetsföreskrifter.....	12
2.2.1	Allmän information	12
2.2.2	Transport.....	12
2.2.3	Inställningar.....	13
2.2.4	Drift.....	13
2.2.5	Service och underhåll	14
2.3	Varningsmarkeringarnas innebörd	14
2.4	Varningssymbolernas betydelse	14
3	Direktiv och standarder	15
3.1	EU-direktiv	15
3.1.1	Överensstämmelse med standardkrav EN501301	15
3.1.2	I enlighet med EN50131-godännande	19
3.1.3	I enlighet med EN 50136-1:2012 and EN 50136-2:2014- godännande	22
3.1.4	Överensstämmelse med INCERT-godkännanden	22
3.1.5	PD 6662:2010 Riktlinjer för överrenstämmelse	24
3.1.5.1	Produktomfattning	24
3.1.5.2	Standardöversikt	24
3.1.5.3	Metoder för genomförandet av tillkoppling och frånkoppling	24
3.1.5.4	Konfigurationskrav för PD 6662:2010 överrenstämmelse	27
3.1.5.5	Ytterligare driftsättningskrav för PD 6662:2010 överensstämmelse ..	28
3.1.5.6	Övrig information.....	29
3.1.6	I enlighet med VDS-godkännande	29
3.1.7	I enlighet med NF-godännande	30
4	Tekniska data.....	33
4.1	SPC4000	33
4.2	SPC5000	34
4.3	SPC6000	37
5	Inledning.....	40
6	Montering av systemutrustning.....	41
6.1	Montera en G2 kapsling	41
6.2	Montera en G3-kapsling	42
6.2.1	Montering av en sabotagebrytarsats	44
6.2.2	Batteriinstallation för att uppfylla EN50131-standard	48
6.3	Montering av G5-kapsling	49
6.3.1	Sabotageskydd	51
6.3.2	Montering av kapslingen med sabotageskydd.....	51
6.3.2.1	Sabotagelarm.....	52
6.3.3	Installera batterierna	54

6.4	Montering av manöverpanel	55
6.5	Montering av expansionsenhet	55
7	Smart PSU	56
7.1	SPCP355 Smart PSU	56
7.1.1	Övervakade utgångar	58
7.1.2	Batterier	59
7.1.2.1	Installera batterier	59
7.1.2.2	Testa batterispänningen	61
7.1.2.3	Djupurladdningsskydd	61
7.1.2.4	Batteriets standbytid	61
7.1.3	Koppling av X-BUS-gränssnitt	61
7.1.3.1	Koppling av ingångarna	62
7.1.3.2	Koppling av utgångarna	63
7.1.4	PSU lysdiodstatus	64
7.1.5	Systemåterställning	65
8	Centralapparatens hårdvara	66
8.1	Centralapparatens hårdvara 42xx\43xx\53xx\63xx	66
8.2	Centralapparatens hårdvara SPC5350 och 6350	68
9	Dörrexpansionsenhet	71
10	Koppling av systemet	72
10.1	Koppling av X-BUS-gränssnitt	72
10.1.1	Slingkonfiguration	73
10.1.2	Slingkonfiguration	74
10.1.3	Stjärn- och multidrop-konfiguration	75
10.1.3.1	Exempel på korrekt koppling	79
10.1.3.2	Exempel på felaktig koppling	80
10.1.4	Avskärmning	81
10.1.5	Kabelritning	82
10.2	Koppling av förgrenad expansionsenhet	82
10.3	Koppling av jordsystemet	83
10.4	Koppling av reläutgång	83
10.5	Koppling av sektionsingångar	84
10.6	Koppling av extern SAB siren	87
10.7	Koppling av intern summer	88
10.8	Koppla glaskross	88
10.9	Inställning av plugin-moduler	89
11	Starta SPC-centralapparaten	91
11.1	Start endast från batteri	91
12	Gränssnitt för manöverpanel	92
12.1	SPCK420/421	92
12.1.1	Inledning	92
12.1.2	Använda LCD-manöverpanelens gränssnitt	94
12.1.3	Datainmatning på LCD-manöverpanel	97
12.2	SPCK420/623	97
12.2.1	Inledning	98

12.2.2	Beskrivning av lysdioder	101
12.2.3	Beskrivning av visningsläge	101
12.2.4	Funktionstangenter i viloläge	102
13	Supportverktyg för programvara	104
14	Start av systemet	105
14.1	Installatörslägen	105
14.1.1	Installatörskoder	105
14.2	Programmeringsverktyg	106
14.2.1	Fast Programmer	106
14.3	Konfigurering av startinställningar	106
14.4	Skapa systemanvändare	108
14.5	Programmera tag	108
14.6	Att konfigurera fjärrkontrollenheter	109
14.6.1	Radera varningar med fjärrkontrollen	110
15	Programinstallatör via manöverpanelen	111
16	Installatörsprogrammering via manöverpanelen	112
16.1	SYSTEMSTATUS	112
16.2	ALTERNATIV	113
16.3	TIMERS	116
16.4	OMRÅDEN	118
16.5	OMRÅDESGRUPPER	120
16.6	X-BUS	120
16.6.1	X-BUS-adressering	120
16.6.2	UPPDATERA XBUS	121
16.6.3	OMKONFIGURATION	122
16.6.4	MANÖVERPANELER/EXPANSIONSENHETER/DÖRRCENTRALER 1 22	
16.6.4.1	LOKALISERA	123
16.6.4.2	ÖVERVAKA	123
16.6.4.3	REDIGERA MANÖVERPANELER	124
16.6.4.4	REDIGERA EXPANSIONSENHETER	126
16.6.4.5	REDIGERA DÖRRCENTRALER	130
16.6.5	ADRESSERINGSLÄGE	131
16.6.6	XBUS TYP	132
16.6.7	BUSS-OMFÖRSÖK	132
16.6.8	KOMM.TIMER	133
16.7	RADIO	133
16.7.1	LÄGG TILL DETEKTORER	134
16.7.2	REDIGERA DETEKTORER (SEKTIONSTILLDELNING)	134
16.7.3	LÄGG TILL WPA	134
16.7.4	REDIGERA WPA	135
16.8	SEKTIONER	136
16.9	DÖRRAR	136
16.9.1	DÖRRAR	136
16.10	UTGÅNGAR	140
16.10.1	Utgångstyper och utgångsportar	140

16.11	KOMMUNIKATION.....	144
16.11.1	SERIEPORTAR	144
16.11.2	ETHERNET-PORTAR.....	144
16.11.3	MODEM	145
16.11.3.1	Övervaka överföringnätverks gränssnittet	145
16.11.3.2	Konfigurera modem.....	146
16.11.4	LARMCENTRAL	147
16.11.4.1	LÄGGA TILL.....	147
16.11.4.2	REDIGERA	147
16.11.4.3	TA BORT.....	148
16.11.4.4	GÖR TESTSÄNDNING.....	148
16.11.5	FJÄRRUNDERHÅLL.....	148
16.12	TEST.....	149
16.12.1	SIRENTEST	149
16.12.2	GÅNGTEST	149
16.12.3	SEKTIONSÖVERVAKARE	150
16.12.4	UTGÅNGSTEST	151
16.12.5	SREGISTRERINGSTEST.....	151
16.12.6	LJUDALTERNATIV	151
16.12.7	VISUELLA INDIKATORER	152
16.12.8	WPA-TEST.....	152
16.12.9	SEISMISKT TEST.....	152
16.13	VERKTYG	153
16.14	ISOLERA	153
16.15	HÄNDELSELOGG.....	154
16.16	PASSAGELOGG.....	154
16.17	LARMLOGG	154
16.18	ÄNDRA INSTALLATÖRKOD	155
16.19	ANVÄNDARE	155
16.19.1	LÄGGA TILL.....	155
16.19.2	REDIGERA	155
16.19.2.1	PASSAGEKONTROLL	156
16.19.3	TA BORT.....	158
16.20	ANVÄNDARPROFILER.....	159
16.20.1	LÄGGA TILL.....	159
16.20.2	REDIGERA	159
16.20.3	TA BORT.....	159
16.21	SMS.....	160
16.21.1	LÄGGA TILL.....	160
16.21.2	REDIGERA	161
16.21.3	TA BORT.....	161
16.22	X-10.....	161
16.23	ANGE DATUM/TID.....	162
16.24	INSTALLATÖRSTEXT	162
16.25	DÖRRCENTRAL	163
17	Installatörprogrammering via webbläsaren.....	164

17.1	Systeminformation.....	164
17.2	Ethernetgränssnitt	164
17.3	Att ansluta till centralen med USB.....	166
17.4	Logga in på webbläsaren	168
17.5	SPC Hem.....	169
	17.5.1 Systemsammanfattning	169
	17.5.2 Larmöversikt	170
	17.5.3 Visa video	171
17.6	Centralstatus	172
	17.6.1 Status.....	172
	17.6.2 X-Bus-status	172
	17.6.2.1 Status för expansionsenhet	173
	17.6.2.2 PSU-status.....	175
	17.6.2.3 Status för manöverpanel.....	177
	17.6.2.4 Dörrcentralstatus.....	179
	17.6.3 Radio.....	180
	17.6.3.1 Logg - Trådlös detektor X	182
	17.6.4 Sektioner	182
	17.6.5 Dörrar	184
	17.6.6 FlexC-status.....	185
	17.6.7 Systemvarningar	186
17.7	Loggar	187
	17.7.1 Systemlogg	187
	17.7.2 Passagelogg	187
	17.7.3 WPA-logg.....	188
	17.7.4 LARMLOGG.....	188
17.8	Användare	189
	17.8.1 Lägga till/ändra användare	189
	17.8.1.1 Okända enheter	191
	17.8.2 Lägga till/redigera användarprofiler.	192
	17.8.3 Att konfigurera SMS.....	196
	17.8.4 SMS-kommandon	197
	17.8.5 Radera webblösenord.....	199
	17.8.6 Att konfigurera installatörinställningar.....	200
	17.8.6.1 Ändra installatörens PIN-kod och webblösenord.....	201
17.9	Konfiguration	202
	17.9.1 Konfigurera in- och utgång på centralapparat	202
	17.9.1.1 Redigera ingång.....	202
	17.9.1.2 Redigera utgång	203
	17.9.1.3 Konfigurera systemväxlande och autotillkopplingsutgångar.....	208
	17.9.1.4 X10/konfig-inställningar.....	209
	17.9.2 X-BUS	210
	17.9.2.1 Expansionsenheter	210
	17.9.2.2 Manöverpaneler	215
	17.9.2.3 Dörrcentraler	220
	17.9.2.4 Kabelritning	221


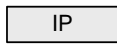




17.9.2.5	Inställningar	222
17.9.3	Radio	223
17.9.3.1	Logg - Trådlös detektor X	224
17.9.3.2	Konfigurera en WPA	224
17.9.3.3	Ändra trådlösa inställningar	227
17.9.4	Ändra systeminställningar	228
17.9.4.1	Alternativ	228
17.9.4.2	Timers	237
17.9.4.3	Identifiering	240
17.9.4.4	Standarder	240
17.9.4.5	Klocka	242
17.9.4.6	Språk	243
17.9.5	Konfigurera sektioner, dörrar och områden	243
17.9.5.1	Redigera sektion	244
17.9.5.2	Lägga till / Redigera område	244
17.9.5.3	Redigera dörr	254
17.9.5.4	Lägga till en områdesgrupp	259
17.9.6	Kalendrar	260
17.9.6.1	Lägga till / Redigera kalender	261
17.9.6.2	Automatisk tillkoppling/frånkoppling av områden	263
17.9.6.3	Automatisk tillkoppling/frånkoppling av andra centralfunktioner	263
17.9.7	Ändra egen kod	263
17.9.8	Konfigurera avancerade inställningar	263
17.9.8.1	Händelser	263
17.9.8.2	Mapping Gates	265
17.9.8.3	Audio/Video-verifiering	266
17.9.8.4	Uppdatera SPC-licenser	269
17.10	Konfigurera kommunikation	270
17.10.1	Kommunikationsinställningar	270
17.10.1.1	Konfigurera centralens nätverkstjänster	270
17.10.1.2	Ethernet	271
17.10.1.3	Modem	272
17.10.1.4	Serieportar	279
17.10.1.5	Registrering på SPC-portal	281
17.10.2	FlexC®	282
17.10.2.1	Driftläge	283
17.10.2.2	Snabbstarts ATP-konfiguration för EN50136 ATS	283
17.10.2.3	Konfigurera en EN50136-1 ATS eller eget ATS	285
17.10.2.4	Exportera och importera ett ATS	293
17.10.2.5	Konfigurera händelseprofiler	294
17.10.2.6	Konfigurera kommandoprofiler	298
17.10.3	Rapportering	300
17.10.3.1	Larmcentraler (LC)	300
17.10.3.2	EDP-inställningar	303
17.10.4	PC Tools	310
17.10.4.1	SPC Pro/SPC Safe	310

	17.10.4.2 SPC Manager	311
	17.10.4.3 Fjärrunderhåll	312
17.11	Filfunktioner	312
	17.11.1 Filuppgraderingsfunktioner	313
	17.11.1.1 Uppgradering av firmware	314
	17.11.1.2 Att uppdatera språk	316
	17.11.2 Filhanteringsfunktioner	318
17.12	Använda Fast Programmer	319
	17.12.1 Ansluta Fast Programmer till centralapparaten	320
	17.12.2 Installera Fast Programmer på en PC	321
	17.12.3 Fast Programmer, filfunktioner.	321
	17.12.3.1 Åtkomst av Fast Programmer med hjälp av manöverpanelen	321
	17.12.3.2 Åtkomst av Fast Programmer med hjälp av webbläsaren	322
18	Fjärråtkomst till webbserver	323
18.1	PSTN-anlutning	323
18.2	GSM-anlutning	325
19	Inbrottslarm	328
19.1	Användning av finansiellt läge	328
19.2	Företagsanvändning	328
19.3	Bostadsanvändning	329
19.4	Helt och lokalt larm	329
20	Systemexempel och scenarier	330
20.1	När man ska använda ett gemensamt område	330
21	Seismiska detektorer	332
21.1	Seismiskt sensortest	333
	21.1.1 Manuell och automatisk testprocedur	333
	21.1.2 Automatiskt test av detektorer	334
	21.1.3 Testa detektorer manuellt	335
22	Blockeringslås-funktioner	337
22.1	Blockeringslås	337
22.2	Godkänd tillkoppling av blockeringslåset	338
22.3	Låselement	339
23	Bilaga	341
23.1	Kabelanslutningar för nätverk	341
23.2	Lysdioder för centralstatus	341
23.3	Strömförsörjning av expansionsenheter från extra strömuttag	342
23.4	Beräkna behov av batterikraft	343
23.5	Standardinställningar för bostads-, företags- och finansiellt läge	345
23.6	Koppling av X10-gränssnitt	346
23.7	SIA-koder	347
23.8	CID-koder	351
23.9	Översikt över manöverpaneltyper	352
23.10	PIN-kombinationer för användare	353
23.11	Hotkoder	354
23.12	Automatiska spärrar	354

23.12.1	Sektioner	354
23.12.2	Åtkomstkoder	354
23.12.3	Installatöråtkomst	355
23.12.4	Manöverpanel Användarutloggning	355
23.13	Koppling av elkabel till centralapparaten	355
23.14	Underhållsstyrdon	355
23.15	Underhåll av Smart PSU	356
23.16	Sektionstyper	357
23.17	Sektionsattribut	360
23.18	Tillämpliga attribut för sektionstyper	362
23.19	ATS-nivåer och dämpningsspecifikationer	364
23.20	Understödda kortläsare och kortformat	364
23.21	SPC-stöd för E-Bus-enheter	366
	23.21.1 Konfigurering och adressering av E-Bus-enheter	366
	23.21.1.1 Adressering av transpondrar för SAP 8, SAP 14 och SAP 20	368
	23.21.1.2 Adressera transponders för nätaggregat SAP 25	368
23.22	FlexC ordlista	369
23.23	FlexC-kommandon	370
23.24	ATS-kategoritider	372
23.25	ATP-kategoritider	373

1 Symbolernas betydelse

Det finns flera symboler i dokumentet:

Symbol	Beskrivning
	Inte tillgänglig för SPC42xx, SPC43xx.
	Endast tillgänglig för SPC-centralapparat med IP-gränssnitt (SPC43xx/SPC53xx/SPC63xx).
	Inte tillgänglig för installationstypen Bostad.
	Endast tillgänglig i obegränsat läge.
	Det finns mer information om säkerhetsgrad, region och läge i texten.
	Se bilaga för mer information.


2 Säkerhet

2.1 Målgrupp

Instruktionerna i denna dokumentation är avsedda för följande målgrupp:

Målgrupp	Kvalifikationer	Arbetsuppgift	Utrustningsstatus
Installationspersonal	Teknisk utbildning inom byggnad eller elinstallation.	Monterar och installerar hårdvarukomponenterna på plats.	Individuella komponenter som behöver monteras och installeras.
Personal som ska starta upp driften	Har lämplig teknisk utbildning avseende uppgifter och produkter, apparater eller system som ska tas i drift.	Startar upp apparat eller system som snabbt monteras och installeras på plats.	Ny, snabbt monterad och installerad enhet eller modifierad enhet.

2.2 Allmänna säkerhetsföreskrifter

	⚠ VARNING
	<p>Innan du börjar installera och arbeta med denna enhet, var god läs Säkerhetsinstruktionerna. Denna enhet får endast anslutas till strömkällor som uppfyller kraven för EN60950-1, kapitel 2.5 ("limited power source").</p>

2.2.1 Allmän information

- Spara detta dokument som referens.
- Detta dokument ska alltid följa med produkten.
- Ta också hänsyn till eventuella landsspecifika, lokala säkerhetsstandarder och föreskrifter beträffande projektplanering, drift och kassering av produkten.

Ansvarsfriskrivning

- Anslut inte utrustningen till 230 V elnätet om den är skadad eller om några delar saknas.
- Gör inga ändringar eller modifieringar av utrustningen om de inte uttryckligen nämns i denna handbok och är godkända av tillverkaren.
- Använd bara reservdelar och tillbehör som är godkända av tillverkaren.

2.2.2 Transport

Skada på enhet under transport

- Behåll emballagematerialet för framtida transporter.
- Utsätt inte utrustningen för mekanisk vibration eller stötar.

2.2.3 Inställningar

Radiostörning med andra enheter i omgivningen / EMS

- Följ ESD-riktlinjerna vid hantering av moduler som är känsliga för elektrostatisk urladdning.

Skador till följd av olämpligt vald installationsplats

- Följ alltid tillverkarens miljörekommendationer.
Se Teknisk information.
- Använd inte utrustningen nära kraftiga elektromagnetiska strålkällor.

Risk för elektrisk stöt till följd av felaktig anslutning

- Anslut utrustningen endast till spänningskällor med rätt spänning. Rätt drivspänning för utrustningen är angiven på enhetens typskylt.
- Kontrollera att enheten är permanent ansluten till strömförsörjning. Den måste vara försedd med lätt åtkomlig frånskiljare.
- Se till att kretsen som enheten är ansluten till är skyddad med en 16 A (max.) säkring. Anslut inga enheter från andra system till denna säkring.
- Enheten är avsedd att fungera med TN kraftsystem. Anslut inte enheten till andra kraftsystem.
- Jordning av utrustningen ska utföras enligt gällande lokala säkerhetsnormer och -föreskrifter.
- Primära strömförsörjningskablar och sekundära kablar bör läggas så att de inte löper parallellt eller korsar eller kommer åt varandra inuti kåpan.
- Telefonledningar bör matas in i enheten separat från andra kablar.

Risk för kabelskada p.g.a. belastning

- Se till att alla utgående kablar och ledningar är tillräckligt dragavlastade.

2.2.4 Drift

Farlig situation på grund av falsklarm

- Meddela alla berörda parter och assistansgivande myndigheter innan du testar systemet.
- För att undvika panik bör du informera alla som befinner sig på platsen innan du testar larmutrustning.

Risk för explosion eller brännskador om batteriet installeras felaktigt

- Se till att batteripolerna är i rätt läge när du sätter i nya batterier.
- Använd bara batterier som godkänts av tillverkaren (slutna, ventilreglerade batterier).
- Kortslut inte batteristiften.
- Utsätt inte batteriet för eld eller hög temperatur.
- Ta inte isär batteriet.
- Kassera använda batterier enligt lokala bestämmelser.
- Var noga med att sätta i batteriet rätt och att fästa det med den medföljande batteriremmen eller klämman.

2.2.5 Service och underhåll

Risk för elektrisk stöt vid underhållsarbete

- Underhållsarbete får endast utföras av utbildade servicetekniker.
- Koppla alltid bort strömförsörjningskabeln och andra kablar från elnätet innan något underhållsarbete utförs.



Risk för elektrisk stöt vid rengöring



- Använd inga rengöringsvätskor eller -sprejer som innehåller alkohol eller ammoniak.

2.3 Varningsmarkeringarnas innebörd

Signalord	Typ av risk
FARA	Risk för dödsfall eller svår kroppsskada.
VARNING	Risk för dödsfall eller svår kroppsskada.
FÖRSIKTIGHET	Risk för utrustningsskada eller mindre allvarlig kroppsskada.
VIKTIGT	Risk för funktionsfel.

2.4 Varningsymbolernas betydelse

	 VARNING
	Varning för farligt område

	 VARNING
	Varning för farlig elektrisk spänning

3 Direktiv och standarder

3.1 EU-direktiv

Denna produkt uppfyller kraven enligt EU-direktiven 2004/108/EEG "Direktivet om elektromagnetisk kompatibilitet", 2006/95/EC "Lågspänningsdirektivet", och 1999/5/EC Direktivet för radio och teleterminalutrustning (R&TTE). EU-deklarationen om överensstämmelse finns tillgänglig för ansvarig myndighet på <http://pcd.vanderbiltindustries.com/doc/SPC>

EU-direktiv 2004/108/EEG om elektromagnetisk kompatibilitet

Att produkten uppfyller EU-direktiv 2004/108/EEG har kontrollerats genom test enligt följande standarder:

EMC-utstrålning	EN 55022 klass B
EMC-immunitet	EN 50130-4

EU-direktiv 2006/95/EEG Lågspänningsdirektiv

Att produkten uppfyller EU-direktiv 2006/95/EEG har kontrollerats genom test enligt följande standard:

Säkerhet	EN 60950-1
----------	------------

3.1.1 Överensstämmelse med standardkrav EN501301

Detta avsnitt ger en översikt av SPC-överensstämmelsen av EN50131 standard.

Adress till certifieringsorgan
VDS (VDS A / C / EN / SES godkännande) AG Köln HRB 28788 Sitz der Gesellschaft: Amsterdamer Str. 174, 50735 Köln Geschäftsführer: Robert Reineremann JörgWilms-Vahrenhorst (Stv.)

SPC-produkterna som listas har testats enligt EN50131-3:2009 och alla relevanta RTC-specifikationer.

Produkttyp	Standard
<ul style="list-style-type: none">● SPC6350.320● SPC6330.320● SPC5350.320● SPC5330.320● SPCP355.300● SPCP333.300● SPCE652.100● SPCK420.100● SPCK421.100● SPCE452.100● SPCE110.100● SPCE120.100● SPCA210.100● SPCK620.100● SPCK623.100● SPCN110.000	EN50131 Grad 3

<ul style="list-style-type: none"> ● SPCN310.000 	
<ul style="list-style-type: none"> ● SPC5320.320 ● SPC4320.320 ● SPCP332.300 	EN50131 Grad 2

Specifik information relaterad till standardkrav EN 50131 återfinns i följande avsnitt i detta dokument.

Standardkrav EN50131	SPC Installations- & programmeringsmanual
Driftstemperatur och fuktighetsintervall	Tekniska data SPC4000 [→ 33] Tekniska data SPC5000 [→ 34] Tekniska data SPC6000 [→ 37]
Vikt och dimensioner	Tekniska data SPC4000 [→ 33] Tekniska data SPC5000 [→ 34] Tekniska data SPC6000 [→ 37]
Fastsättningsinformation	Montering av systemutrustning [→ 41]
Installations-, driftsättnings- och underhållsanvisningar, inklusive terminalidentifiering	Montering av systemutrustning [→ 41] Centralapparatens hårdvara [→ 66]
Typ av sammankopplingar (se 8.8);	Tekniska data SPC4000 [→ 33] Tekniska data SPC5000 [→ 34] Tekniska data SPC6000 [→ 37] Koppling av X-Bus-gränssnittet [→ 72]
Information om möjliga metoder för till/frånkoppling (se 11.7.1 till 11.7.3 och Tabell 23 till 26);	Användarprogrammering via manöverpanelen Områden - Tillkoppling/Frånkoppling [→ 251] Konfigurering av nyckelomkopplarenhet [→ 213] Konfigurering av en trådlös fjärrkontroll [→ 109] Händelser [→ 263]
Servicebara delar	Tekniska data SPC4000 [→ 33] Tekniska data SPC5000 [→ 34] Tekniska data SPC6000 [→ 37]
Strömförsörjningskrav vid avsaknad av integrerad PS	Se installationsanvisningar för SPCP33x och SPCP43x Expander PSU:er.
Vid integrerad PS, informationen som krävs av EN 50131-6:2008, Klausul 6	Tekniska data SPC4000 [→ 33] Tekniska data SPC5000 [→ 34] Tekniska data SPC6000 [→ 37]
Maximalt antal för varje typ av ACE och expansionsenhet.	Koppling av X-Bus-gränssnittet [→ 72] Tekniska data SPC4000 [→ 33] Tekniska data SPC5000 [→ 34] Tekniska data SPC6000 [→ 37]
Strömförbrukning för CIE och varje typ av ACE och expansionsenhet, med och utan ett larmtillstånd.	Se relevanta installationsanvisningar.
Maximal nominell strömkapacitet för varje elektrisk utgång	Tekniska data SPC4000 [→ 33] Tekniska data SPC5000 [→ 34] Tekniska data SPC6000 [→ 37]
Tillhandahållna programmerbara funktioner	Installatörsprogrammering via manöverpanelen [→ 112] Installatörprogrammering via webbläsaren

Standardkrav EN50131	SPC Installations- & programmeringsmanual
	[→ 164]
Hur indikationer görs otillgängliga för nivå 1-användare när nivå 2, 3 eller 4-användare inte längre har åtkomst till informationen (se 8.5.1)	Gränssnitt för manöverpanel [→ 92] Standardinställningar för manöverpanel [→ 124] Inställningar för komfortmanöverpanel [→ 125] Konfigurering av en indikeringsexpansionshet [→ 212]
Maskering/reduktion av intervallsignaler/meddelanden som behandlas som "fel"- eller "maskerings"-händelser (se 8.4.1, 8.5.1 och Tabell 11);	Systemalternativ [→ 228] Koppling av sektioningångar [→ 84] SIA-koder [→ 347] PIR-maskering rapporteras alltid som en sektionmaskerad händelse (SIA - ZM). Dessutom kan anti-maskering orsaka ett larm, sabotage, problem eller ingen ytterligare åtgärd beroende på konfigurering Aktuell standard för PIR-tilläggs effekt: Irland Frånkopplad - Ingen Tillkopplad - Larm Storbritannien, Europa, Sverige, Schweiz, Belgien Frånkopplad - Sabotage Tillkopplad - Larm
Prioritering av signal- och meddelandebearbetning och indikationer (se 8.4.1.2, 8.5.3);	Visning av standardmanöverpanel [→ 94] Visning av komfortmanöverpanel [→ 98]
Minsta antal variationer för PIN-koder, logiska tangenter, biometriska tangenter och/eller mekaniska tangenter för varje användare (se 8.3);	PIN-kombinationer för användare [→ 353]
Metod för tidsbegränsande intern WD för nivå 3-åtkomst utan nivå 2-verifiering (se 8.3.1);	Har ej stöd - Installatören har inte åtkomst till systemet utan tillstånd.
Siffror och information för otillåtna PIN-koder (se 8.3.2.2.1);	Automatiska spärrar [→ 354]
Information för alla använda biometriska verifieringsmetoder (se 8.3.2.2.3);	Ej tillämpligt
Metod som används för att bestämma antalet kombinationer för PIN-koder, logiska tangenter, biometriska tangenter och/eller mekaniska tangenter (se 11.6);	PIN-kombinationer för användare [→ 353]
Antal ogiltiga kodinmatningar innan användargränssnittet inaktiveras (se 8.3.2.4);	Åtkomstkoder [→ 354]
Information för metoder för tillfällig verifiering av användaråtkomst (se 8.3.2);	Användarmenyer - Godkänn åtkomst
om automatisk inställning vid förhandsbestämda tillhandahållna tidpunkter; information om förhandsinställningsindikering och alla automatiska förbigående av hinder för inställning (se 8.3.3, 8.3.3.1);	Områden - tillkoppling/frånkoppling [→ 251]
Information om tillhandahållna villkor för inställt läge (se 8.3.3.4);	Tillkoppla och frånkoppla systemet Konfiguration för standardmanöverpanel [→ 124]

Standardkrav EN50131	SPC Installations- & programmeringsmanual
	Konfiguration för komfortmanöverpanel [→ 125] Utgångar [→ 204] Sektionstyper [→ 357]
Meddelande om utgångssignaler eller tillhandahållna meddelanden (se 8.6);	Utgångar [→ 204] Områden - Tillkoppling/Frånkoppling [→ 251] Användarrättigheter [→ 193]
Andra utgångskonfigurationer till gränssnitt med I&HAS-komponenter (se 8.2);	Utgångar [→ 204] Sektionstyper [→ 357] Test [→ 149] Gränssnitt för manöverpanel [→ 92]
Kriterier för automatiskt avlägsnande av registreringsattribut (se 8.3.9);	Timers [→ 237]
Antal händelser som leder till automatisk bortkoppling	Användarrättigheter [→ 354]
Om ACE är Typ A eller Typ B (se 8.7) och huruvida den är portabel eller rörlig (se 11.14);	Alla enheter är fast anslutna och strömförsörjs av system-PSU:er. Se relevant teknisk information för PSU:er.
Komponentdata för icke-flyktiga minneskomponenter (se Tabell 30, steg 6);	Se användardokumentationen för manöverpanelerna SPCK420/421 och SPCK620/623.
Livstid för minnesstödbatteri (se 8.10.1);	Ej tillämpligt. Lagras i icke-flyktigt minne.
Tillvalsfunktioner som ingår (se 4.1);	Installatörsprogrammering via manöverpanelen Installatörprogrammering via webbläsaren [→ 164]
Tillvalsfunktioner som ingår (se 4.2, 8.1.8);	Grad - Obegränsad Principer - Systemalternativ [→ 228]
Åtkomstnivåer som krävs för åtkomst till tillvalsfunktioner som ingår;	Användarkonfiguration (manöverpanel) [→ 156] Användarkonfiguration (webbläsare) [→ 189]
Information om alla programmerbara anläggningar som skulle leda till att en I&HAS inte uppfyller EN 50131-1:2006, 8.3.13 eller uppfyller en lägre säkerhetsgrad, med instruktioner angående efterföljande avlägsnande av märkning för överensstämmelse (se 4.2 och 8.3.10).	Grad - Obegränsad Principer - Systemalternativ [→ 228] Uppfyllelse av EN50131 [→ 19]

SPC-produkterna som listas har testats enligt EN50131-6 och alla relevanta RTC-specifikationer.

Product Type	Standard
<ul style="list-style-type: none">● SPC6350.320● SPC6330.320● SPC5350.320● SPC5330.320● SPCP355.300● SPCP333.300● SPCP355.300● SPCE652.100● SPCK420.100● SPCK421.100● SPCE452.100● SPCE110.100● SPCE120.100● SPCA210.100● SPCK620.100● SPCK623.100● SPCN110.000● SPCN310.000	EN50131-6
<ul style="list-style-type: none">● SPC5320.320● SPC4320.320● SPCP332.300	EN50131-6

3.1.2 I enlighet med EN50131-godännande

Programvarukrav



Det går inte att ändra Region eller Grad i SPC Pro. Det är bara möjligt att ändra dessa inställningar i webbläsaren eller manöverpanelen.

- I inställningen **Standarder**, välj **Europa** under **Region** för att implementera EN50131-kraven.
- Välj **Grad 2** eller **Grad 3** för att implementera graden av EN50131-överensstämmelse.
- **Radio**-inställningen **Fel vid tillkoppling via radio** och **Enhet har tappat tiden** måste ställas in på ett annat värde än 0.
- Välj **Synkronisering tid med Nätspänning** under inställningar för **Klocka** för att använda nätspänning som klockmaster.

- Välj **INTE** attributet **Tillkopplingsläge** i **Manöverpanel**-konfigurationsinställningarna för **Visuella indikationer**.

Hårdvara	System	Ingångar	Utgångar	Dörrar	Områden	Kalendrar	Ändra egen kod	Avancerad
Centralapparat	XBUS	Trådlös						
Expansionsenheter	Manöverpaneler	Dörrcentraler	Kabeltlfning	X-BUS, inställn.				

Konfiguration av manöverpanel

Manöverpanels ID 1
S/N 227361801
Beskrivning Ange MAP beskrivning

Funktionsknappsläge i vila

Bråklarm Överfallsalarm genom att trycka på funktionsknapp F1 och F2 samtidigt.
Brand Brandalarm, tryck på funktionsknapp F2 och F4 samtidigt.
Medicinskt Medicinskt larm genom att trycka på funktionsknapp F3 och F4 samtidigt.
Tillkoppling Tillkoppling genom att trycka två gånger på funktionsknapp F2.
Deltillkoppling A Deltillkoppling A, tryck två gånger på funktionsknapp F3.
Deltillkoppling B Deltillkoppling B, tryck två gånger på funktionsknapp F4.

Verifiering

Verifiering Verifikation kommer att utlösas på manöverpanel för hotkod eller larm som aktiverats från manöverpanel

Visuella indikeringar

Bakgrundslys Välj funktion på MAP bakgrundslys
Bakgrundslysstyrka Välj ljusstyrka på bakgrundslys.
Indikatorer Aktivera synliga indikatorer.
Tillkopplingsstatus Välj om tillkopplingsstatus skall visas i vila.
Logotyp Välj om logotyp skall vara synligt i vila.
Analog klocka Analog klocka i grundläge.
Nödsituation knappar Välj om funktionsknapparna Brand/Överfall/Medicin skall visas.
Direkt tillkoppling Välj om Tillkoppling och Deltillkopplingsknapparna skall visas.

Aukustiska indikeringar

Larm Välj högtalarvolym för larmindikeringar.
In-/Utpassering Välj högtalarvolym för In- och Utpasseringsindikeringar.
Ding-Dong Välj högtalarvolym för Ding-Dong.
Knapptryck Välj högtalarvolym för knapptryck.
Talmeddelande Välj högtalarvolym för talmeddelande.
Deltillkopplingsummer Aktiverad vid ljudande utpasseringstimer under Deltillkoppling.

AVAKTIVERING

Kalender Välj om manöverpanelen skall vara styrd av en kalender.
Mapping gate Välj om manöverpanelen skall vara styrd av en mapping gate.
Nyckelswitch Välj om manöverpanelen skall vara styrd av en nyckelomkopplare.
TAG inpassering Inaktivera knappar under inpasseringstid.

Områden

Plats Välj om manöverpanelen är monterad i ett säkert område.

Områden Välj vilka områden som kan styras av manöverpanelen.
 1: Area 1 3: Commercial 5: Area 5
 2: Vault 4: Reception 6: Area 6

Optioner

Fördröj Tillkoppling Använder Utpasseringstimer i hela anläggningen.

Hårdvarukrav

- Manipuleringskydd (SPCY130) måste installeras för centraler och strömförsörjningar för uppfyllelse av EN50131 Grad 3.
- Endast komponenter som uppfyller EN50131 grad 3 får installeras för system som uppfyller EN50131 Grad 3.
- Komponenter som uppfyller antingen EN50131 Grad 2 eller 3 måste installeras för system som uppfyller EN50131 Grad 2.

- Det är inte möjligt att registrera en trådlös enhet med en signalstyrka som är lägre än 3.
- Den rekommenderade kvoten av trådlösa mottagare till sändare är högst 20 sändare för varje mottagare.
- Glaskross måste användas med ett EN-kompatibelt glaskrossgränssnitt.
- För att uppfylla EN50131-3:2009, frankoppla eller tilkoppla inte systemet genom att använda SPCE120 (indikeringsexpansionsenhet) eller SPCE110 (nyckelomkopplarenhet).

**OBSERVERA**

SPCN110 PSTN-modulen och SPCN130 GSM/GPRS-modulen testas med EN50131-godkända Grad 2- och Grad 3-centraler och kan användas med dessa godkända centraler.

3.1.3 I enlighet med EN 50136-1:2012 and EN 50136-2:2014-godännande

SPC-produkterna som listas har testats enligt EN 50136-1:2012 and EN 50136-2:2014.

3.1.4 Överensstämmelse med INCERT-godkännanden

Programvarukrav

Om man väljer Belgien (*) under **Region**, implementeras lokala eller nationella krav som ersätter EN50131-kraven.

Hårdvara	System	Ingångar	Utgångar	Dörrar	Områden	Kalendrar	Ändra egen kod	Avancerad
Systemegenskaper	Systemtimers	Identifiering	Standarder	Klocka	Språk			

Standardkompatibla inställningar

Installationstyp:

Privatmarknaden

Företagsmarknaden

Finansiell

Region:

Välj för överensstämmelse med kraven i UK PD6662

Välj för överensstämmelse med de irländska standardkraven

Välj för överensstämmelse med kraven i SSF 1014:3

Välj för överensstämmelse med de europeiska kraven

(*) Välj för Schweizisk standard

(*) Välj för överensstämmelse med de INCERT standardkraven

(*) Välj för Spanskt regelverk

(*) Välj för överensstämmelse med Tyska krav

(*) Välj för överensstämmelse med Franska krav

Grade

EN50131 Grade 2

EN50131 Grade 3

Välj för konfiguration av installatören

(*) Då denna regionala standard väljs kommer lokala och nationella krav att implementeras som kommer att ersätta kraven i EN50131.

Spåra

Om man väljer **Grad 2** eller **Grad 3**, väljer man EN50131-överensstämmelse samt eventuella extra INCERT-krav:

- Endast en installatör kan återställa en manipulering. För INCERT, gäller detta för alla grader.
Detta är normalt endast ett krav för Grad 3 EN50131.
- En manipulering/sabotage för en Bortkopplad/Isolerad sektion måste skickas till en LC och visas för användaren.
För INCERT, behandlas sabotage för isolerade sektioner. För alla andra standardvarianter, ignoreras sabotage för isolerade sektioner.
- Användarkoder måste definieras med fler än 4 siffror.

Hårdvarukrav

- Minsta batterikapacitet för SPC42xx/43xx/52xx/53xx/63xx är 10 Ah / 12 V. Om ett 10 Ah-batteri används, är batteriet vridet till vänster om kapslingen och den nedre fliken är böjd för att möta batteriet.
- Montera bygeln (J12) på batteriväljaren vid användning av 17/10 Ah-batteri och avlägsna för 7 Ah-batteri.
- Mängden ström från en Aux.-utgång som använder ett 10 Ah-batteri för SPC42xx/SPC52xx är:

KOMM.	INGEN	PSTN	GSM	PSTN+GSM
Standbytid				
12 h	568 mA	543 mA	438 mA	413 mA
24h	214 mA	189 mA	84 mA	59 mA
30 h	143 mA	118 mA	13 mA	N/A
60h	2mA	N/A	N/A	N/A

- Mängden ström från en Aux.-utgång som använder ett 10 Ah-batteri för SPC43xx/SPC53xx/ SPC63xx är:

KOMM.	INGEN	PSTN	GSM	PSTN+GSM
Standbytid				
12 h	538 mA	513 mA	408 mA	383 mA
24 h	184 mA	159 mA	54 mA	29 mA
30 h	113 mA	88mA	Ej tillämpligt	Ej tillämpligt
60 h	Ej tillämpligt	N/A	N/A	Ej tillämpligt

3.1.5 PD 6662:2010 Riktlinjer för överrenstämelse

Denna bilaga innehåller alla kriterier för installation och driftsättning och underhåll av SPC-systemet för att kunna anpassa sig till PD 6662:2010 standarden.

3.1.5.1 Produktomfattning

Omfattningen av detta dokument syftar till följande komponenter i SPC-systemet:

SPC4320.320-L1 Grad 2 Centralapparat	SPCE652.100 Expansionsenhet, 8 Ingångar/ 2 Utgångar
SPC5320.320-L1 Grad 2 Centralapparat	SPCP332.300 Smart PSU med I/O Expansionsenhet
SPC5330.320-L1 Grad 3 Centralapparat	SPCP355.300 Smart PSU 8 Ingångar/ 2 Utgångar,
SPC5350.320-L1 Grad 3 Centralapparat	SPCP333.300 Smart PSU med I/O Expansionsenhet
SPC6330.320-L1 Grad 3 Centralapparat	SPCN110.000 PSTN Modul
SPC6350.320-L1 Grad 3 Centralapparat	SPCN310.000 GSM Modul
SPCK420/421.100 LCD Manöverpanel	
SPCE452.100 Expansionsenhet, 8 Reläutgångar	

3.1.5.2 Standardöversikt

Riktlinjer finns för tillämpningen av PD 6662:2010 överensstämelse för ett SPC-system till följande relevanta standarder:

PD 6662:2010	BS EN 50136-1-5:2008
BS 4737-3.1:1977	BS EN 50136-2-1:1998 +A1:1998
BS 8243:2010	BS EN 50136-2-2:1998
BS 8473:2006+A1:2008	BS EN 50136-2-3:1998
BS EN 50131-1:2006+A1:2009	BS EN 50131-3:2009
BS EN 50136-1-1:1998+A2:2008	BS EN 50131-6:2008
BS EN 50136-1-2:1998	DD 263:2010
BS EN 50136-1-3:1998	DD CLC/TS 50131-7:2008

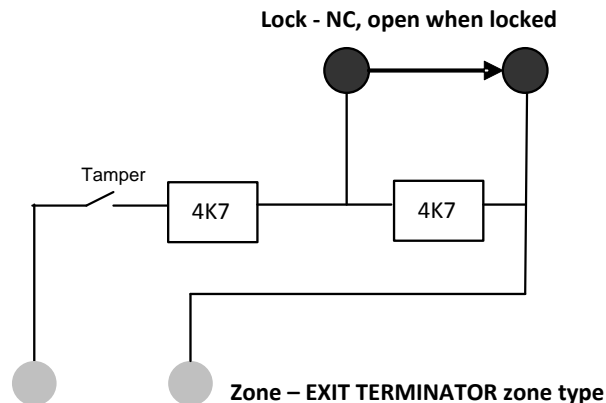
3.1.5.3 Metoder för genomförandet av tillkoppling och fränkoppling

3.1.5.3.1 Metoder för genomförandet av tillkoppling (BS 8243:2010 - paragraf 6.3)

Slutfört/Avslutat hela tillkopplingsproceduren uppnås genom någon av följande metoder:

a) Förbikopplarlås monterat på sista dörren

Ett förbikopplarlås måste installeras av installatören enligt följande:



En UTPASSERINGSTERMINATOR sektionstyp måste konfigureras för SPC.

Se följande avsnitt i denna manual:

Sektionstyper [→ 357]

b) Tryckknapp monterad innanför eller utanför de övervakade lokalerna

Anslut tryckknappen till en SPC-sektionsingång enligt följande:

En UTPASSERINGSTERMINATOR sektionstyp måste konfigureras för SPC.

Se följande avsnitt i denna manual:

Sektionstyper [→ 357]

c) Säkerhetsbrytare (dvs. dörrkontakt) monteras på de övervakade lokalernas eller områdets sista utgångsdörr

Anslut brytaren till SPC-systemet enligt följande:

Kontakten monteras på den sista utgångsdörren och är ansluten till en INGÅNG/UTGÅNGS-sektion med ett "Sista utgång" attribut.

Se följande avsnitt i denna manual:

Sektionstyper [→ 357]

Sektionsattribut [→ 360]

En felfunktionssignal är möjlig genom att använda avbryta larm-funktionen. Detta är aktiverat som standard.

Se följande avsnitt i denna manual:

ALTERNATIV [→ 113] (Manöverpanel)

Alternativ [→ 228] (Webbläsare)

d) Digital nyckel

Stöds inte av SPC.

e) I samband med en larmcentral

Denna metod för tillkoppling stöds med hjälp av SPC COM XT eller annan tredje parts programvara för larmcentral med hjälp EDP-kommandon.

3.1.5.3.2 Metoder för genomförandet av fråkoppling (BS 8243:2010

- paragraf 6.4)

Fråkopplingsmetoder tillämpas enligt följande:

6.4.1 För alla fråkopplingsmetoder i SPC-systemet finns en hörbar indikation till användaren att systemet har fråkopplats framgångsrikt. Detta är i form av en pip-sekvens från CIE.

6.4.2 Förebyggande av inträde till de övervakade lokalerna innan inbrottslarmet (IAS) är fråkopplat:

a) Upplåsning av den första ingångsdörren gör att IAS fråkopplas,

Överensstämmelse av SPC om NYCKELTILLK. sektionstyp används bara med FRÅNKOPPLING-attributet. Denna sektionstyp får inte användas för tillkoppling.

b) Fråkoppling av IAS av användaren före inträde i de övervakade lokalerna orsakar eller tillåter den initiala ingångsdörren att låsas upp.

Överensstämmelse av SPC genom fråkoppling med en åtkomstkortläsare med FRÅNKOPPLING-alternativet, eller en ingång från en tredje parts åtkomstsystem till en NYCKELTILLK.-sektion med ett FRÅNKOPPLING- attribut.

6.4.3 Förebyggande av inträde till de övervakade lokalerna innan alla medel för bekräftelse av inbrottslarm har inaktiverats:

a) Upplåsning av den första ingångsdörren orsakar att alla typer av bekräftelse blir inaktiverade

Denna funktion tillåts inte av SPC.

b) Inaktivering av alla typer av bekräftelse från användaren innan de övervakade lokalerna orsakar eller tillåter den första ingångsdörren att låsas upp

Denna funktion tillåts inte av SPC.

6.4.4 Öppning av första ingångsdörren avaktiverar alla typer av bekräftelse av intrångslarm

Denna funktion tillåts inte av SPC.

6.4.5 Slutförande av fråkoppling med en digital nyckel

a) Användning av en digital nyckel före inträde i de övervakade lokalerna (till exempel via radio)

SPC uppfyller denna paragraf när installationsprogrammet installerar en TAG-läsare (t.ex. SPCK421) utanför lokalen.

b) Användning av en digital nyckel efter inträde i de övervakade lokalerna från en plats så nära den ursprungliga ingångsdörren som möjligt.

Denna funktion förutsätter användning av en TAG-läsare (t.ex. SPCK421) nära en lokals ingångsdörr.

Se följande avsnitt i denna manual:

- Sektionstyper
- Sektionsattribut

**▲ VARNING**

Din uppmärksamhet påkallas till att om denna metod tillåts för frånkoppling, kommer inte polisen att kontaktas om en inkräktare lyckas tvinga sig in i den första ingångsdörren, oavsett hur långt inkräktaren lyckas tas sig genom lokalerna.

Denna metod av frånkoppling och inbrottslarm kanske inte accepteras av dina försäkringsbolag.

6.4.6 Frånkoppla tillsammans med en larmcentral (ARC)

Överensstämmelse av SPC hjälp från tredje part ARC-programvara. Indikation utanför byggnaden skall lämnas med hjälp av en tidsinställd summer/blixtljus etc. som kommer att fungera på ett sytem i frånkopplat läge under en tidsinställd period, t.ex. 30 sekunder.

Se följande avsnitt i denna manual:

Timers [[→ 116](#)]

Se även:

[Sektionstyper \[\[→ 357\]\(#\)\]](#)

[Sektionsattribut \[\[→ 360\]\(#\)\]](#)

3.1.5.4 Konfigurationskrav för PD 6662:2010 överrenstämelse.**Rekommendationer för inspelning av larmtillstånd anmälda på distans (BS 8243:2010 - Bilaga G.1 och G.2)**

Larmtillstånd kan kategoriseras för analys i enlighet med bilaga G om SPC-systemet är konfigurerat så att ingångstimern är mindre än 30 sekunder och uppringare fördröjning är satt till 30 sekunder.

Se följande avsnitt i denna manual:

OMRÅDEN [[→ 118](#)]

Lägga till / Redigera område [[→ 244](#)]

Timers [[→ 116](#)]

Krav för system som utnyttjar dedikerade larmbanor (BS EN 50136-1-2, 1998)

SPC-systemet ska konfigureras för att göra ett automatisk testsamtal till larmcentralen.

SPC-systemet bör konfigureras med en 'Kommunikationsfel'-utgång.

Se följande avsnitt i denna manual:

Lägg till/Redigera en larmcentral [[→ 300](#)]

Krav på utrustning som används i system med digitala kommunikatorer som använder PSTN (BS EN 50136-2-2, 1998)**Felutgång**

SPC-systemet bör konfigureras med en 'Kommunikationsfel'-utgång.

Se följande avsnitt i denna manual:

UTGÅNGAR [→ 140] (Manöverpanel)

Konfigurera in- och utgång på centralapparat [→ 202] (Webbläsare)

Lägg till/Redigera en larmcentral [→ 300]

Återsändningsförsök

Återsändningsförsök (Uppringningsförsök) konfigureras i denna manual:

Lägg till/Redigera en larmcentral [→ 300]

Redigera EDP-inställningar [→ 309]

Minst 1 och högst 12 återsändningar är tillåtna.

Intrång och överfall - Systemdesign (DD CL TS 50131-7, 2008)

Tillkoppling och frånkoppling

SPC-system kan konfigureras på ett sådant sätt att tillkopplingen slutförs med 'Sista utgång'.

Det är möjligt att konfigurera SPC så att WD (varningsenhet) aktiveras en kort stund på tillkoppling.

Se följande avsnitt i denna manual:

Timers [→ 116]

Sektionsattribut [→ 360]

UTGÅNGAR [→ 140] (Manöverpanel)

Redigera utgång [→ 203] (Webbläsare)

Inbrott och verifierat överfallsalarm (BS8243:2010 Beteckning av överfallsalarmssignaler (HUA) för sekventiell verifiering)

SPC-system kan konfigureras på sådant sätt att följande scenarion, vid utlösning mer än två minuter efter en överfallssektion eller överfallsenhet (HD), kommer att rapportera en verifierad överfallshändelse (HV för SIA och 129 för CID) till CIE:

- aktivering av två överfallssektioner
- aktivering av en överfallssektion och en bråklarmssektion

Om en överfallssektion och en sabotagesektion eller en bråklarmssektion och en sabotagesektion aktiveras inom en tvåminutersperiod, kommer även en verifierad överfallshändelse att skickas.

Ett verifierat överfall kräver inte installatörsåterställning även om installatörsåterställning är aktiverad. En verifierad överfallshändelse loggas i systemloggen.

Kontroller för kommunikations säkerhet för fjärrsupport och fjärrsystem (DD 263:2010)

Se till att SPC Pro används inom de riktlinjer som anges i DD 263:2010.

3.1.5.5 Ytterligare driftsättningskrav för PD 6662:2010

överensstämmelse

Information som skall finnas i systemets designförslag och som integrerade dokument (BS 8243:2010 - bilaga F)

- Under installation, konfiguration och driftsättning av ett SPC-system måste installatören hålla sig till följande riktlinjer i enlighet med ovanstående bilaga:
- Det rekommenderas att använda dubbla vägar för signalering vilket stöds av SPC-systemet genom GSM, PSTN och Ethernet-alternativ.
- SPC-systemet måste installeras och konfigureras för att kunna tillhandahålla en effektiv bekräftelse-funktion. Eventuella undantag från detta skall beskrivas i det 'Integrerade' dokumentet.
- Kombinationer och sekvenser som bidrar till ett bekräftat larm bör tydligt meddelas till slutanvändaren.
- Intrångsbekräftelsetiden bör tydligt meddelas till slutanvändaren.
- Metoder för slutförande av tillkopplings- och frånkopplingsmetoder bör tydligt beskrivas för slutanvändaren som beskrivs i detta dokument.
- Se till att skriftliga arrangemang levereras till slutanvändaren i händelse av ett låsfel.



Det rekommenderas att den medföljande PD 6662:2010-etiketten sätts fast i en lämplig position på insidan av SPC-kapslingen bredvid produkttypetiketten.

3.1.5.6 Övrig information

Överföringsnätverkskrav - prestanda, tillgänglighet och säkerhetsnivåer (BS EN 50136-1-2, 1998 och BS EN 50136-1-5, 2008)

SPC-systemet har testats och godkänts till EN50136-1-1.

SPC-nivåer klassificeras enligt följande:

Transmissionstid	D2 som max.
Transmissionstid, max. värden	M0 - M4
Rapporteringstid	T3 som max.
Tillgänglighet	Se följande avsnitt i denna manual: ATS-nivåer och dämpningsspecifikationer [→ 364]
Signallera säkerhetsnivå	Testad till EN50136-1-1 och klassificerad som 'S0'.

3.1.6 I enlighet med VDS-godkännande

Detta installationsdokument omfattar information som krävs på installationsprodukt för VdS godkännanden.

Vanderbilt

VdS Godkännande Nr.

G 112 104, G112124, G112128 och.

VdS EN Certifikat

EN-ST000142, ST000143-EN, EN-ST000055, ST000056-EN, EN-ST000057, ST000058-EN, EN-ST000061, ST000062-EN.

Siemens

VdS Godkännande Nr.

G116035.

Certifikat VdS EN

EN-ST000225, ST000226-EN, EN-ST000227, ST000228-EN, EN-ST000229, ST000230-EN, EN-ST000231, ST000232-EN.

Detta avsnitt beskriver överensstämmelse av detta system med VDS-godkännande.

Programvara

För att ställa in systemet för VDS-överensstämmelse, gör följande:

1. Logga in på centralen med webbläsaren.
 2. Klicka på Installatör.
 3. Klicka på Inställningar på menyn.
 4. Klicka på Standarder.
 5. Välj den Tyska regionen från Regionslistan.
 6. Välj den VDS-grad som krävs av din installationstyp.
 - Fjärrstyrda isoleringar - Det är inte möjligt att avisolera isolerade fel via webbläsare eller SPCPro. Avisolering kan endast ske från manöverpanelerna.
 - Fjärranslutningar - det är inte möjligt att använda webbläsaren eller SPCPro för att ansluta till ett tillkopplat system.
 - Verifierade larm - ett internt tillkopplat system kan inte skapa ett bekräftat larm.
 - Rapportering av hårdvarufel — i **Alternativ** måste du välja alternativet **Aktiverad + rapportering (10s)** från **watchdog utgångsläges** nedrullningslista.
- Obs:** Hårdvarufel redovisas inte om Installatören är inloggad i systemet.

Hårdvarukrav

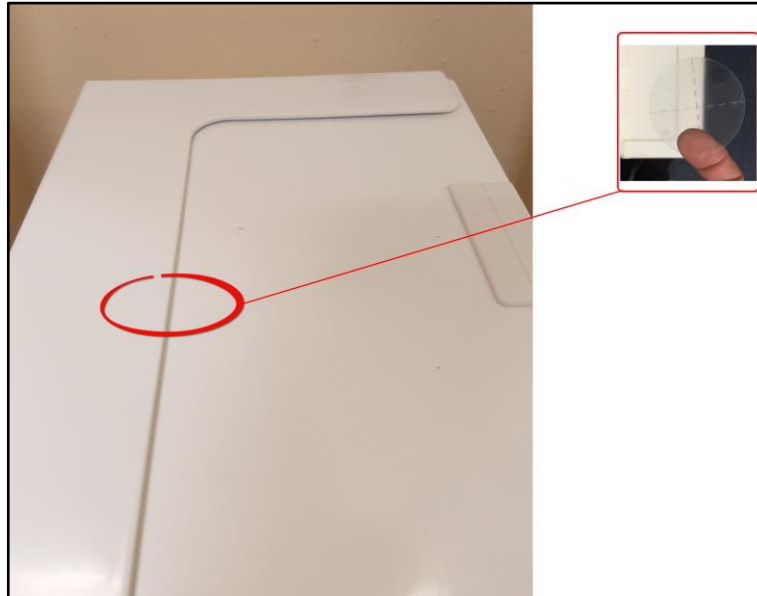
VDS-överensstämmelse kräver följande:

- En G5-kapsling med främre sabotage implementeras som ett minimikrav.
- Manöverpaneler visar inte statusinformation om systemet är tillkopplat.
- Följande antal sektioner stöds:
 - 512 sektioner i ringkonfiguration
 - 128 sektioner per X-Bus i multidrop-konfiguration (öppen slinga)
- Följande kombinationer av end of line-motstånd följer inte VdS-standarder:
 - 1k, 470 ohm
 - 1k, 1k, 6k6 ohm

3.1.7 I enlighet med NF-godkännande

Adress till certifieringsorganet	
CNPP Cert Pôle Européen de Sécurité - Vernon	AFNOR Certification 11 rue François de Pressensé



Route de la Chapelle Réanville CD 64 - CS 22265 F-27950 SAINT MARCEL www.cnpp.com	93571 Saint Denis La Plaine Cedex www.marque-nf.com
--	--



För att uppfylla NF & A2P regler för installationen måste detta hölje förslutas genom att fästa den medföljande sabotage etiketten efter installationen

SPC produkter listade har testats enligt NF324 - H58, med hänvisning till RTC 50.131-6 och RTC 50131-3 och nuvarande SV certifieringar finns överensstämmelse med EN50131 godkännanden [→ 19].

Produkttyp	Konfiguration	Standard	Logotyp
SPC6350.320 + SPCP355.300 (Cert. XXXXXXXXXXXX)	60h, oövervakad	NF Grad 3, Klass 1	
SPC5350.320 + SPCP355.300 (Cert. XXXXXXXXXXXX)	60h, oövervakad		
SPC6350.320 (Cert. XXXXXXXXXXXX)	60h, oövervakad		
SPC5350.320 (Cert. XXXXXXXXXXXX)	60h, oövervakad		
SPC6330.320 + SPCP333.300 (Cert. 1232200003)	60h, oövervakad	NF Grad 3, Klass 1	
SPC5330.320 + SPCP333.300 (Cert. 1232200003)	60h, oövervakad		
SPC6330.320 (Cert. 1232200003)	30h, övervakad		
SPC5330.320 (Cert. 1232200003)	30h, övervakad		
SPC5320.320 (Cert. 1222200003)	36h, oövervakad	NF Grad 2, Klass 1	

SPC4320.320 (Cert. 1222200003)	36h, oövervakad		
SPCN110.000 SPCN310.000 SPCK420.100 SPCK620.100 SPCK623.100 SPCE652.100 SPCE452.100 SPCE110.100 SPCE120.100		NF Grad 2 och 3, Klass 1	

4 Tekniska data

4.1 SPC4000

Programmerbara områden	4
Max antal PIN-koder för användare	100
Fjärrkontroller	Upp till 32
Trådlöst överfallslarm	Upp till 128
Händelseminne	1 000 intrångshändelser, 1 000 åtkomsthändelser
Antal sektioner på moderkortet	8
Max antal fast inkopplade sektioner	32
Max antal trådlösa sektioner	32 (dra ifrån kopplade områden)
Max. antal Intrunet-trådlösa detektorer per trådlös mottagare (rekommenderat)	20
Slutmotstånd	Dubbla 4k7 (standard), andra motståndskombinationer kan konfigureras
Antal relä på kortet	1 blixtljus, 30 V / 1 A (resistiv omkopplingsström)
Antal öppna kollektorutgångar på moderkortet.	2 interna/externa sirener, 3 fritt programmerbara (vardera max 400 mA resistiv omkopplingsström, med hjälputgång)
Firmware	V3.x
Dörrkapacitet	Max. 4 ingångsdörrar eller 2 ingångs-/utgångsdörrar
Antal kortläsare	Max. 4
Radiomodul	<ul style="list-style-type: none"> ● SPC4221: integrerad SiWay RF-mottagare (868 MHz) ● SPC4320.220: Tillval (SPCW111), ● SPC4320.320: Tillval (SPCW110)
Verifiering	4 verifieringssektioner med max 4 IP-kameror och 4 ljudenheter.
Video	Upp till 16 pre-/16 post-event bilder (med JPEG-upplösning 320 x 240, max 1 bildruta/sek.)
Ljud	Upp till 60 sek pre- / 60 sek post-ljudinspelning
Fältbuss 1)	X-BUS på RS-485 (307 kb/s)
Antal fältenheter 2)	Max. 11 (4 manöverpaneler, 2 dörrexpansionsenheter, 5 ingångs-/utgångsexpansionsenheter)
Anslutningsbara fältenheter	<ul style="list-style-type: none"> ● Manöverpaneler: SPCK42x, SPCK62x ● Dörrexpansionsenheter: SPCA210, SPCP43x ● Expansionsenheter med I/O: SPCE65x, SPCE45x, SPCP33x, SPCE110, SPCE120, SPCV32x
Gränssnitt	<ul style="list-style-type: none"> ● 1 X-BUS (1 slinga), ● 1 RS232 ● USB (PC-anslutning) ● 1 SPC Fast Programmer ● SPC43xx: I tillägg 1 Ethernet (RJ45)
Sabotagekontakt	Frontfjäderssabotage, 2 hjälpkontaktgångar för sabotage
Strömkälla	Typ A (för EN50131-1)
Nätspänning	230 VAC, + 10% / -15%, 50 Hz
Huvudsäkring	250 mA T (utbytbar del på terminalblocket för nätström)
Effektförbrukning	SPC42xx: Max. 160 mA vid 230 VAC SPC43xx: Max. 200 mA vid 230 VAC

Driftsström	Centralapparat SPC42xx: Max. 160 mA vid 12 VDC Centralapparat SPC43xx: Max. 200 mA vid 12 VDC
Viloström	Centralapparat SPC42xx: Max. 140 mA vid 12 VDC (165 mA med PSTN, 270 mA med GSM, 295 mA med PSTN & GSM) Centralapparat SPC43xx: Max. 170 mA vid 12 VDC (195 mA med PSTN, 300 mA med GSM, 325 mA med PSTN & GSM)
Utgångsström	13-14 VDC i normala fall (nätström och helt laddat batteri), min. 10,5 VDC vid ström från annan enhet (innan systemet stänger ner för djupurladdningsskydd för batteriet)
Lågspänningshändelse	7,5 VDC
Överspänningsskydd	15,7 VDC
Max topp till topp rippelström	Max. 5 % av utgångsspänningen
Hjälpkraft (nominell)	Max. 750 mA vid 12 VDC
Batterityp	SPC422x/4320: YUASA NP7-12FR (7 Ah), Batteri medföljer ej
Batteriladdare	SPC422x/4320: Max. 72 h för 80% batterikapacitet
Batteriskydd	Ström begränsat till 1 A (säkringsskyddat), djupurladdningsskydd vid 10,5 VDC +/- 3 %
Mjukvaruuppdatering	På plats och fjärrstyrd uppgradering för centralapparat, kringutrustning och GSM/PTSN-modem.
Kalibrering	Ingen kalibreringskontroll krävs (kalibreras vid tillverkning)
Servicebara delar	Inga servicebara delar
Drifttemperatur	-10 ~ +50 °C
Relativ luftfuktighet	Max. 90 % (ingen kondens)
Färg	RAL 9003 (vit signal)
Vikt	SPC422x/4320: 4,500 kg
Mått (B x H x D)	SPC422x/4320: 264 x 357 x 81 mm
Kapsling	SPC4320.320: Litet metallhölje (1,2 mm böjligt stål) SPC422x.220: Litet hölje med metallbas (1,2 mm böjligt stål) och plastlock
Höljet kan innehålla upp till	SPC422x/4320: 1 ytterligare expansionsenhet (storlek 150 mm x 82 mm)
IP-klassning	30

1) Max. 400 m mellan enheter / kabeltyper IYSTY 2 x 2 x Ø 0,6 mm (min.), UTP cat5 (solid ledare) eller Belden 9829.

2) Fler I/O-expansionsenheter kan adresseras istället för en manöverpanel eller dörrexpansionsenhet men antalet programmerbara ingångar / utgångar får inte överstiga de specificerade systemgränserna.

4.2 SPC5000

Programmerbara områden	16
Max antal PIN-koder för användare	500
Fjärrkontroller	Upp till 100
Trådlöst överfallslarm	Upp till 128
Händelseminne	10 000 intrångshändelser, 10 000 åtkomsthändelser
Antal sektioner på moderkortet	● SPC5320/5330 — 8

	<ul style="list-style-type: none"> ● SPC5350 — 16
Max antal fast inkopplade sektioner	128
Max antal trådlösa sektioner	120 (ta bort kopplade sektioner)
Max. antal Intrunet-trådlösa detektorer per trådlös mottagare (rekommenderat)	20
Slutmotstånd	Dubbla 4k7 (standard), andra motståndskombinationer kan konfigureras
Reläutgångar	<ul style="list-style-type: none"> ● SPC5320\5330 — 1 blytljus (30 VDC/1A resistiv omkopplingsström) ● SPC5350 — 4 (enpols omkopplingsrelä, 30VDC/ maximum 1A resistiv omkopplingsström)
Elektroniska utgångar	<ul style="list-style-type: none"> ● SPC5320\5330 — 5 utgångar: <ul style="list-style-type: none"> – 2 interna/externa sirener – 3 programmerbara. Högst 400 mA resistiv omkopplingsström per utgång, försörjd av hjälputgång. ● SPC5350 — 8 utgångar. Högst 400 mA resistiv omkopplingsström per utgång <ul style="list-style-type: none"> – 5 standard strömutgångar – 3 övervakade utgångar
Firmware	V3.x
Dörrkapacitet	Max. 16 ingångsdörrar eller 8 ingångs-/utgångsdörrar
Antal kortläsare	Max. 16
Radiomodul	Tillval (SPCW110)
Verifiering	16 verifieringssektioner med max 4 IP-kameror och 16 ljudenheter.
Video	Upp till 16 pre-/16 post-event bilder (med JPEG-upplösning 320 x 240, max 1 bildruta/sek.)
Ljud	Upp till 60 sek pre- / 60 sek post-ljudinspelning
Fältbuss 1)	X-BUS på RS-485 (307 kb/s)
Antal fältenheter 2)	Max. 48 (16 manöverpaneler, 8 dörrexpansionsenheter, 16 ingångs-/utgångsexpansionsenheter)
Anslutningsbara fältenheter	<ul style="list-style-type: none"> ● Manöverpaneler: SPCK42x, SPCK62x ● Dörrexpansionsenheter: SPCA210, SPCP43x ● Expansionsenheter med I/O: SPCE65x, SPCE45x, SPCP33x, SPCP35x, SPCE110, SPCE120, SPCV32x
Gränssnitt	<ul style="list-style-type: none"> ● 2 X-BUS (2 slingor eller 1 ring), ● 2 RS232 ● 1 USB (PC-anslutning), ● 1 SPC Fast Programmer, ● SPC53xx: I tillägg 1 Ethernet (RJ45)
Sabotagekontakt	<ul style="list-style-type: none"> ● SPC5320/5330: Frontfjädersabotage, 2 hjälpkontaktgångar för sabotage ● SPC5350: Främre/bakre sabotagebrytare
Strömkälla	Typ A (för EN50131-1)
Nätspänning	230 VAC, + 10%/ -15%, 50 Hz
Huvudsäkring	<ul style="list-style-type: none"> ● SPC5320/5330: 250 mA T (utbytbar del på terminalblocket för nätström)

	<ul style="list-style-type: none"> ● SPC5350 : 800mA T (utbytbar del på terminalblocket för nätström)
Effektförbrukning	<ul style="list-style-type: none"> ● SPC5320/5330: Max. 200 mA vid 230 VAC ● SPC5350: Max. 500 mA vid 230 V AC
Driftsström	<ul style="list-style-type: none"> ● SPC5320/5330: Centralapparat: Max. 200 mA vid 12 VDC ● SPC5350: Max. 210 mA vid 12 VDC
Viloström	Centralapparat SPC53xx: Max. 170 mA vid 12 VDC (195 mA med PSTN, 300 mA med GSM, 325 mA med PSTN & GSM)
Utgångsström	13-14 VDC i normala fall (nätström och helt laddat batteri), min. 10,5 VDC vid ström från annan enhet (innan systemet stänger ner för djupurladdningsskydd för batteriet)
Lågspänningshändelse	11 VDC
Överspänningsskydd	<ul style="list-style-type: none"> ● SPC5320/5330: 15,7 VDC ● SPC5350: 15 VDC nominell
Max topp till topp rippelström	Max. 5 % av utgångsspänningen
Hjälpkraft (nominell)	<ul style="list-style-type: none"> ● SPC5320/5330: Max. 750 mA vid 12 VDC ● SPC5350: Max. 2200 mA vid 12 VDC (8 utgångar skyddade av separata säkringar, 300 mA per utgång)
Batterityp	<ul style="list-style-type: none"> ● SPC5320: YUASA NP7-12FR (7 Ah), ● SPC5330: YUASA NP17-12FR (17 Ah) ● SPC5350: YUASA NP24-12 (12 V 24 Ah), Alarmcom AB1227-O (12 V 27 Ah) ● SPC5350: FIAMM FGV22703 (12V 27Ah) Batteri medföljer ej
Batteriladdare	<ul style="list-style-type: none"> ● SPC5320: Max. 72 h, ● SPC5330/5350: Max. 24 h för 80% batterikapacitet
Batteriskydd	<ul style="list-style-type: none"> ● SPC5320/5330: Ström begränsat till 1 A (säkringsskyddat), djupurladdningsskydd vid 10,5 VDC +/- 3 % ● SPC5350: Ström begränsad till 2 A (skyddad av PTC återställbar säkring), djupurladdningsskydd vid 10,5 VDC
Mjukvaruuppdatering	På plats och fjärrstyrd uppgradering för centralapparat, kringutrustning och GSM/PSTN-modem.
Kalibrering	Ingen kalibreringskontroll krävs (kalibreras vid tillverkning)
Servicebara delar	<ul style="list-style-type: none"> ● SPC5320/5330: Inga servicebara delar ● SPC5350: 8 glasrörssäkringar (400mA AT) för 12 VDC-utgångar
Drifttemperatur	-10 ~ +50 °C
Relativ luftfuktighet	Max. 90 % (ingen kondens)
Färg	RAL 9003 (vit signal)
Vikt	<ul style="list-style-type: none"> ● SPC5320: 4,500 kg ● SPC5330: 6,400 kg ● SPC5350: 18,600 kg
Mått (B x H x D)	<ul style="list-style-type: none"> ● SPC5320: 264 x 357 x 81 mm ● SPC5330: 326 x 415 x 114 mm ● SPC5350: 498 x 664 x 157 mm
Kapsling	<ul style="list-style-type: none"> ● SPC5320: Litet metallhölje (1,2 mm böjligt stål)

	<ul style="list-style-type: none"> ● SPC5330: Gångjärnsförsett metallhölje (1,2 mm böjligt stål) ● SPC5350: Metallhölje (1,5 mm böjligt stål)
Höljet kan innehålla upp till	<ul style="list-style-type: none"> ● SPC5320: 1 ytterligare expansionsenhet, ● SPC5330: 4 ytterligare expansionsenheter (storlek 150 mm x 82 mm) ● SPC5350: 4 ytterligare expansionsenheter (150 x 82 mm)
IP / IK klassning	30 / 06

1) Max. 400 m mellan enheter / kabeltyper IYSTY 2 x 2 x Ø 0,6 mm (min.), UTP cat5 (solid ledare) eller Belden 9829.

2) Fler I/O-expansionsenheter kan adresseras istället för en manöverpanel eller dörrexpansionsenhet men antalet programmerbara ingångar / utgångar får inte överstiga de specificerade systemgränserna.

4.3 SPC6000

Programmerbara områden	60
Max antal PIN-koder för användare	2 500
Fjärrkontroller	Upp till 100
Trådlöst överfallslarm	Upp till 128
Händelseminne	10 000 intrångshändelser, 10 000 åtkomsthändelser
Antal sektioner på moderkortet	<ul style="list-style-type: none"> ● SPC6320\6330 — 8 ● SPC6350 — 16
Max antal fast inkopplade sektioner	512
Max antal trådlösa sektioner	120 (ta bort kopplade sektioner)
Max. antal Intrunet-trådlösa detektorer per trådlös mottagare (rekommenderat)	20
Slutmotstånd	Dubbla 4k7 (standard), andra motståndskombinationer kan konfigureras
Reläutgångar	<ul style="list-style-type: none"> ● SPC6320\6330 — 1 blixtljus (30 VDC/1A (resistiv omkopplingsström) ● SPC6350 — 4 (enpols omkopplingsrelä, 30VDC/ maximum 1A resistiv omkopplingsström)
Elektroniska utgångar	<ul style="list-style-type: none"> ● SP6320\6330 — 5 utgångar: <ul style="list-style-type: none"> – 2 interna/externa sirener – 3 programmerbara. Högst 400 mA resistiv omkopplingsström per utgång, försörjd av hjälputgång. ● SPC6350 — 8 utgångar. Högst 400 mA resistiv omkopplingsström per utgång <ul style="list-style-type: none"> – 5 standard strömutgångar – 3 övervakade utgångar
Firmware	V3.x
Dörrkapacitet	Max. 64 inpasseringdörrar eller 32 in/utpasseringsdörrar
Antal kortläsare	Max. 64
Radiomodul	Tillval (SPCW110)

Verifiering	32 verifieringssektioner med max. 4 IP-kameror och 32 ljudenheter.
Video	Upp till 16 pre-/16 post-event bilder (med JPEG-upplösning 320 x 240, max 1 bildruta/sek.)
Ljud	Upp till 60 sek pre- / 60 sek post-ljudinspelning
Fältbuss 1)	X-BUS på RS-485 (307 kb/s)
Antal fältenheter 2)	Max. 128 (32 manöverpaneler, 32 dörrexpansionsenheter, 64 ingångs-/utgångsexpansionsenheter)
Anslutningsbara fältenheter	<ul style="list-style-type: none"> ● Manöverpaneler: SPCK42x, SPCK62x ● Dörrexpansionsenheter: SPCA210, SPCP43x ● Expansionsenheter med I/O: SPCE65x, SPCE45x, SPCP33x, SPCP35x, SPCE110, SPCE120, SPCV32x
Gränssnitt	<ul style="list-style-type: none"> ● 2 X-BUS (2 slingor eller 1 ring), ● 2 RS232 ● 1 USB (PC-anslutning), ● 1 SPC Fast Programmer, ● SPC63xx: I tillägg 1 Ethernet (RJ45)
Sabotagekontakt	<ul style="list-style-type: none"> ● SPC6330: Frontfjäderssabotage, 2 hjälpkontaktgångar för sabotage ● SPC6350: Främre/bakre sabotagebrytare
Strömkälla	Typ A (för EN50131-1)
Nätspänning	230 V AC, + 10% / -15%, 50 Hz
Huvudsäkring	<ul style="list-style-type: none"> ● SPC6330 : 250 mA T (utbytbar del på terminalblocket för nätström) ● SPC6350 : 800mA T (utbytbar del på terminalblocket för nätström)
Effektförbrukning	<ul style="list-style-type: none"> ● SPC6330: Max. 200 mA vid 230 V AC ● SPC6350: Max. 500 mA vid 230 V AC
Driftsström	<ul style="list-style-type: none"> ● SPC6330: Max. 200 mA vid 12 V DC ● SPC6350: Max. 210 mA vid 12 V DC
Vilostrom	Centralapparat SPC63xx: Max. 170 mA vid 12 V DC (195 mA med PSTN, 300 mA med GSM, 325 mA med PSTN & GSM)
Utgångsström	<ul style="list-style-type: none"> ● SPC6330: 13-14 V DC i normala fall (nätström och helt laddat batteri), min. 10,5 V DC vid ström från annan enhet (innan systemet stänger ner för djupurladdningsskydd för batteriet) ● SPC6350: 13-14 V DC i normala fall (nätström och helt laddat batteri), min. 10,5 V DC vid ström från annan enhet (innan systemet stänger ner för djupurladdningsskydd för batteriet)
Lågspänningshändelse	11 V DC
Överspänningsskydd	<ul style="list-style-type: none"> ● SPC6330: 15,7 V DC ● SPC6350: 15 V DC nominell
Max topp till topp rippelström	Max. 5 % av utgångsspänningen
Hjälpkraft (nominell)	<ul style="list-style-type: none"> ● SPC6330: Max. 750 mA vid 12 V DC ● SPC6350: Max. 2200 mA vid 12 V DC (8 utgångar skyddade av separata säkringar, 300 mA per utgång)

Batterityp	<ul style="list-style-type: none"> ● SPC6330: YUASA NP17-12FR (17 Ah) ● SPC6350: YUASA NP24-12 (12 V 24 Ah), ● Alarmcom AB1227-O (12 V 27 Ah) ● SPC6350: FIAMM FGV22703 (12V 27Ah) Batteri medföljer ej
Batteriladdare	SPC63xx: Max. 24 h för 80% batterikapacitet
Batteriskydd	<ul style="list-style-type: none"> ● SPC6330: Ström begränsat till 1 A (säkringsskyddat), djupurladdningsskydd vid 10,5 VDC +/- 3 % ● SPC6350: Ström begränsat till 2 A (skyddat av PTC återställbar säkring), djupurladdningsskydd vid 10,5 VDC, lågspänningsindikator vid 11 V DC
Mjukvaruuppdatering	På plats och fjärrstyrd uppgradering för centralapparat, kringutrustning och GSM/PTSN-modem.
Kalibrering	Ingen kalibreringskontroll krävs (kalibreras vid tillverkning)
Servicebara delar	<ul style="list-style-type: none"> ● SPC6330: Inga servicebara delar ● SPC6350: 8 glasrörssäkringar (400mA AT) för 12 V DC-utgångar
Drifttemperatur	-10 ~ +50 °C
Relativ luftfuktighet	Max. 90 % (ingen kondens)
Färg	RAL 9003 (vit signal)
Vikt	<ul style="list-style-type: none"> ● SPC6330: 6,400 kg ● SPC6350: 18,600 kg
Mått (B x H x D)	<ul style="list-style-type: none"> ● SPC6330: 326 x 415 x 114 mm ● SPC6350: 498 x 664 x 157 mm
Kapsling	<ul style="list-style-type: none"> ● SPC6330: Gångjärnsförsatt metallhölje (1,2 mm böjligt stål) ● SPC6350: Metallhölje (1,5 mm böjligt stål)
Höljet kan innehålla upp till	<ul style="list-style-type: none"> ● SPC6330: 4 ytterligare expansionsenheter (storlek 150 mm x 82 mm) ● SPC6350: 6 ytterligare expansionsenheter (150 x 82 mm) eller 1 ytterligare centralapparat + 4 expansionsenheter
IP/ IK klassning	30 / 06

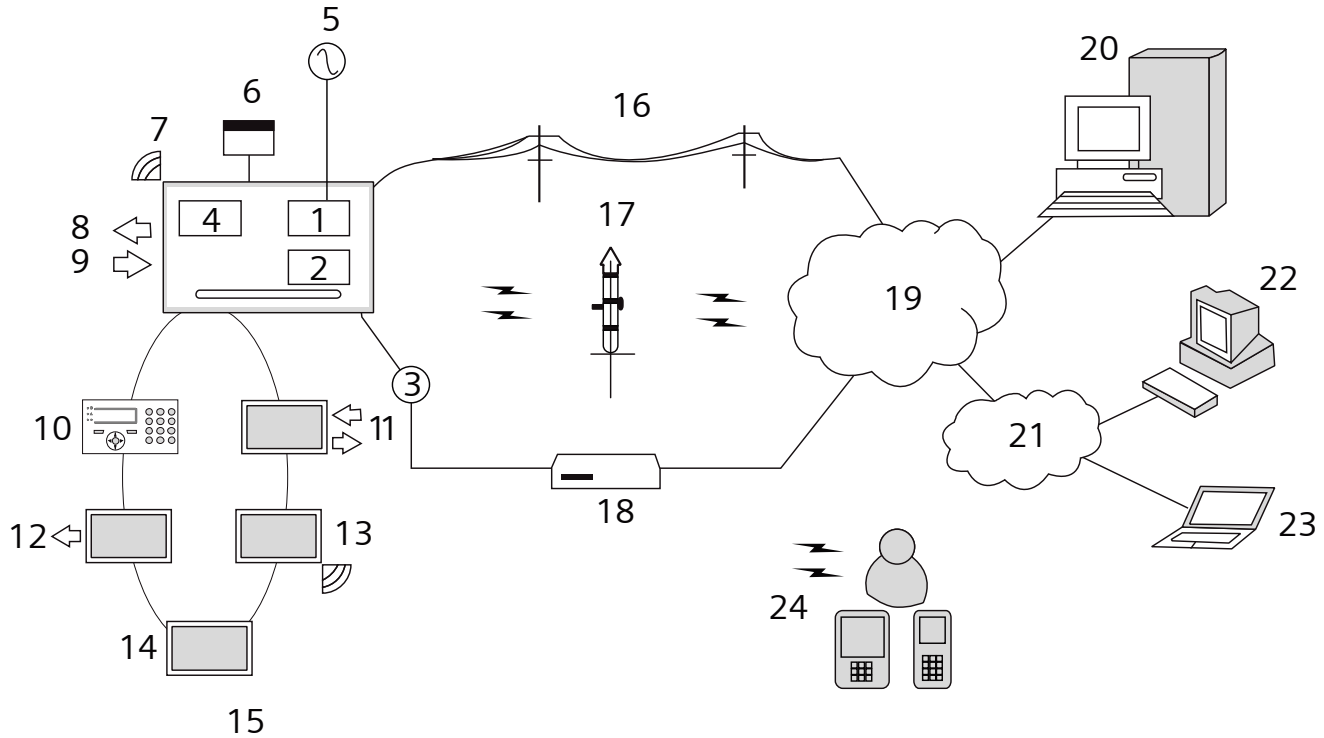
1) Max. 400 m mellan enheter / kabeltyper IYSTY 2 x 2 x Ø 0,6 mm (min.), UTP cat5 (solid ledare) eller Belden 9829.

2) Fler I/O-expansionsenheter kan adresseras istället för en manöverpanel eller dörrexpansionsenhet, men antalet programmerbara ingångar/utgångar får inte överstiga de specificerade systemgränserna.

5 Inledning

Centralapparaten i SPC-serien är en äkta hybrid-centralapparat med 8 sektioner på moderkortet som kommunicerar med inbrottsenheter.

Den flexibla utformningen av centralapparaten gör att det går att blanda och matcha de funktionella komponenterna (PSTN/GSM/RF) och därigenom förbättra systemets kapacitet. Detta innebär att installatören kan vara säker på att uppnå en effektiv installation med minimal ledningsdragning.



Översikt

1	PSTN	13	Trådlös expansionsenhet
2	GSM	14	Nätaggregat
3	Ethernet	15	Slingkonfiguration
4	Radiomottagare	16	PSTN-nät
5	AC nätspanning	17	GSM-nät
6	Batteri 12 V	18	Bredbandsrouter
7	RF	19	Nätverk
8	Kopplade utgångar (6)	20	Central
9	Kopplade ingångar (8)	21	LAN/WLAN
10	Manöverpaneler	22	Servicedesk
11	IO expansionsenhet	23	Fjärranvändare
12	Utgångsexpansionsenhet	24	Mobila gränssnitt

6 Montering av systemutrustning

6.1 Montera en G2 kapsling

SPC G2-kapsling levereras med ett metall- eller plasthölje. Höljet är fastsatt i basen på kapslingen med 2 fastsättningskruvar upptill och nedtill på höljets framsida.

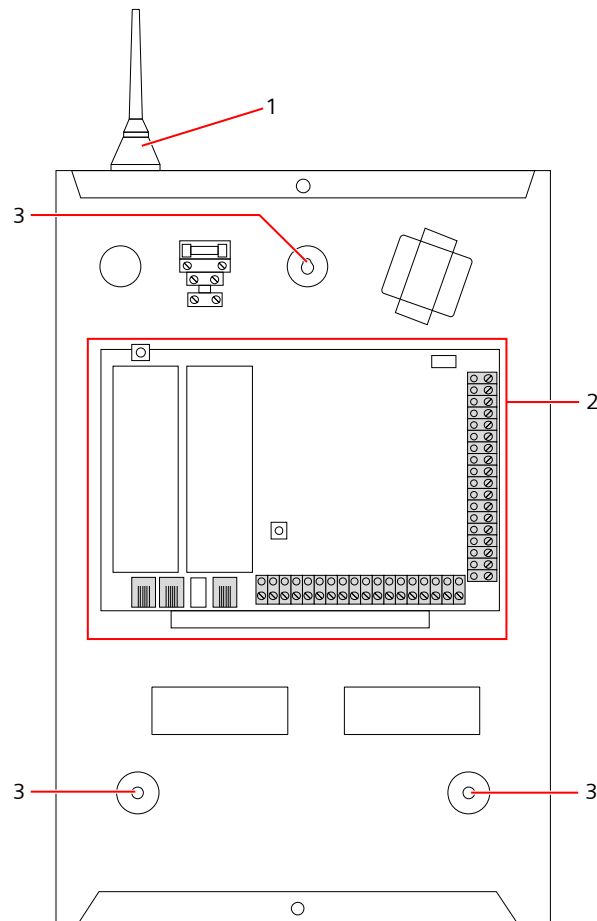
För att öppna kapslingen, ta bort båda skruvarna med lämplig skruvmejsel och lyft höljet rakt upp från basen.

G2-kapslingen innehåller centralapparatens kretskort (**Printed Circuit Board**) som är monterat på 4 stödben. Det går att montera en extra ingångs-/utgångsmodul direkt under centralapparatens kretskort. Ett batteri med kapacitet av max 7 Ah kan placeras under centralapparaten.

En extern antenn (tillvald) måste monteras på kapslingar med metallock om man vill använda sig av den trådlösa funktionen. Om man monterar en antenn i enheten, måste den aktiveras i firmware.

SPC G2-kapslingen har 3 skruvhål för väggmontering av enheten.

För att väggmontera kapslingen, ta bort höljet och lokalisera hålet för den första fastsättningskruven på ovansidan av lådan. Markera läget för skruvhålet på önskad plats på väggen och borra det första skruvhålet. Skruva fast enheten i väggen och markera läget för de 2 nedre skruvhålen med enheten riktad i linje vertikalt.



Standardkapsling

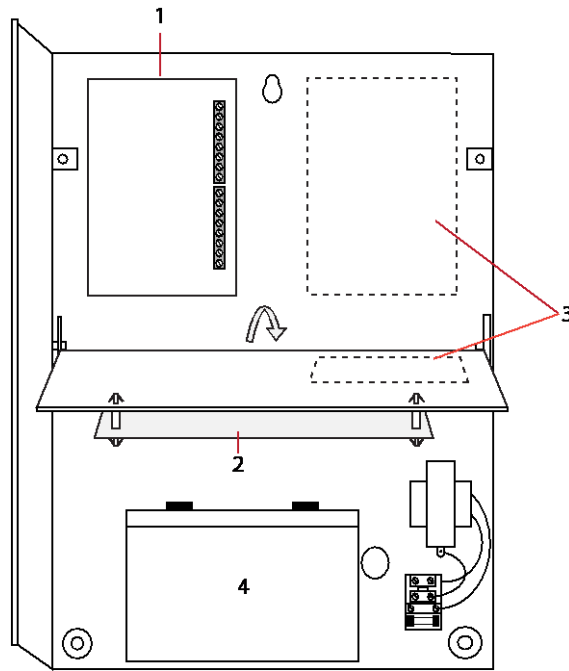
1	Trådlös antenn
2	SPC centralapparat
3	Skruvhål för väggmontering

6.2 Montera en G3-kapsling

SPC G3-kapslingen levereras med ett främre hölje av metall. Höljet är fastsatt i basen på kapslingen med gångjärn och fästs med en skruv på det främre höljets högra sida.

För att öppna kapslingen, avlägsna skruvarna med en lämplig skruvmejsel och öppna det främre höljet.

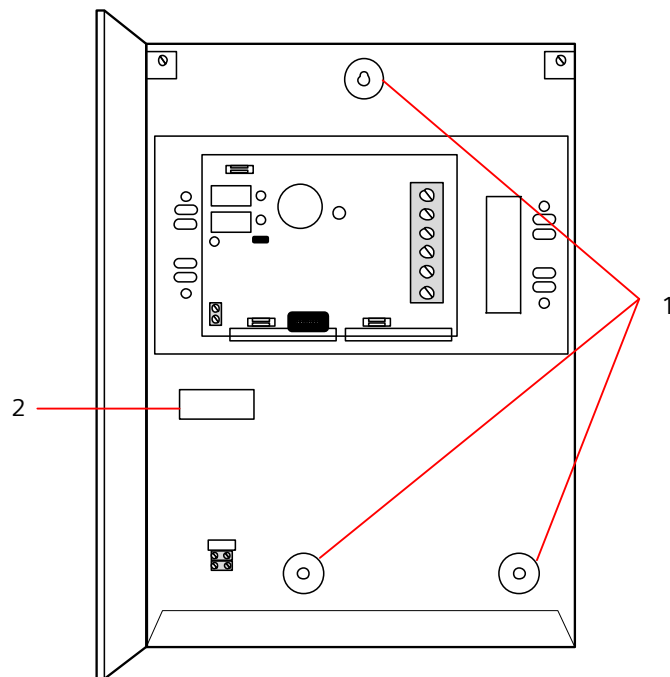
G3-kapslingen innehåller centralapparatens kretskort (Printed Circuit Board) som är monterat på en gångjärnsförsedd monteringskonsol. Expansionsenheter och PSU:er kan monteras på undersidan av den gångjärnsförsedda monteringskonsolen och även på den bakre väggen i höljet, under monteringskonsolen.



- 1 Expansionsenheter/PSU
- 2 Centralapparat
- 3 Expansionsenheter/PSU
- 4 Batteri

En extern antenn (tillval) måste monteras på höljen med metallock om man vill använda sig av den trådlösa funktionen. Om man monterar en antenn i enheten, måste den aktiveras i firmware.

SPC G5-kapslingen har 3 skruvhål för väggmontering av enheten. (se objekt 1 nedan)



Väggmontering av kapslingen:

1. Öppna höljet och hitta det första skruvhålet längst upp i lådan.
2. Markera läget för skruvhålet på önskad plats på väggen och borra det första skruvhålet.
3. Skruva fast enheten i väggen och markera läget för de 2 nedre skruvhålen med enheten riktad i linje vertikalt.

Krav för sabotagebrytare

Det kan krävas en bakre sabotagebrytare enligt lokala bestämmelser.

Den bakre sabotagebrytaren medföljer SPC-paneler i G3-kapslingar eller är tillgänglig som ett tillval tillsammans med en monteringsats (SPCY130). EN50131 G3-paneler (SPCxx3x.x20) levereras med en sabotagebrytarsats som standard.

6.2.1 Montering av en sabotagebrytarsats

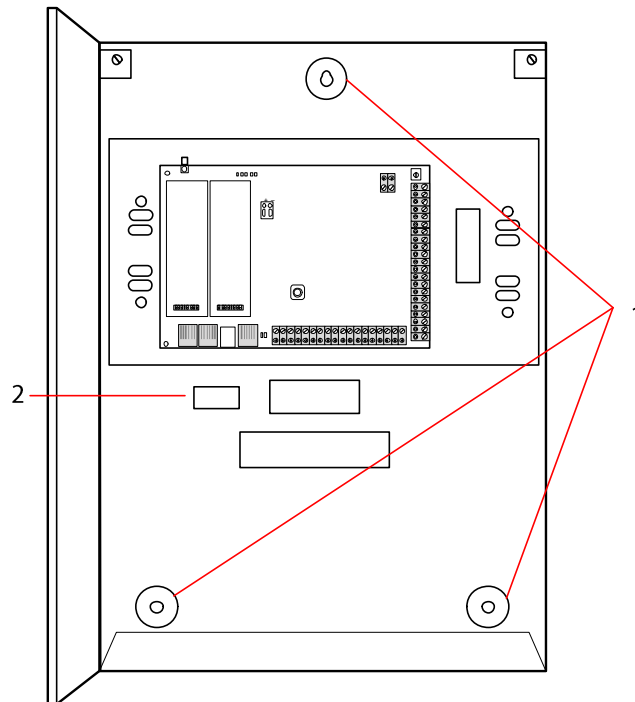
Sabotagebrytarsatsen för SPC förser SPC-kontrollpanelerna och strömförsörjningen med möjligheten att ha både bakre och främre manipuleringskydd.

Det bakre manipuleringskyddet består av följande delar:

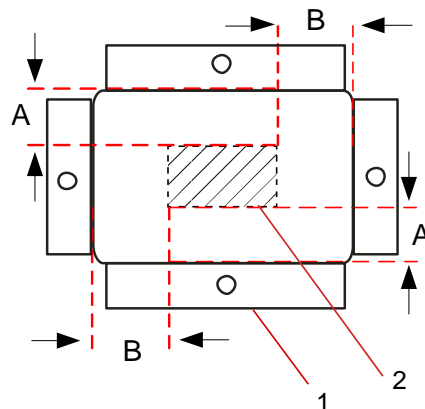
- Sabotagebrytare
- Kablar för anslutning av den bakre manipuleringsbrytaren till centralapparaten
- Monteringsplatta för vägg

Montera väggmonteringsplattan

1. Montera SPC:n på lämplig position på väggen med hjälp av de tre fästena (se objekt 1 nedan).



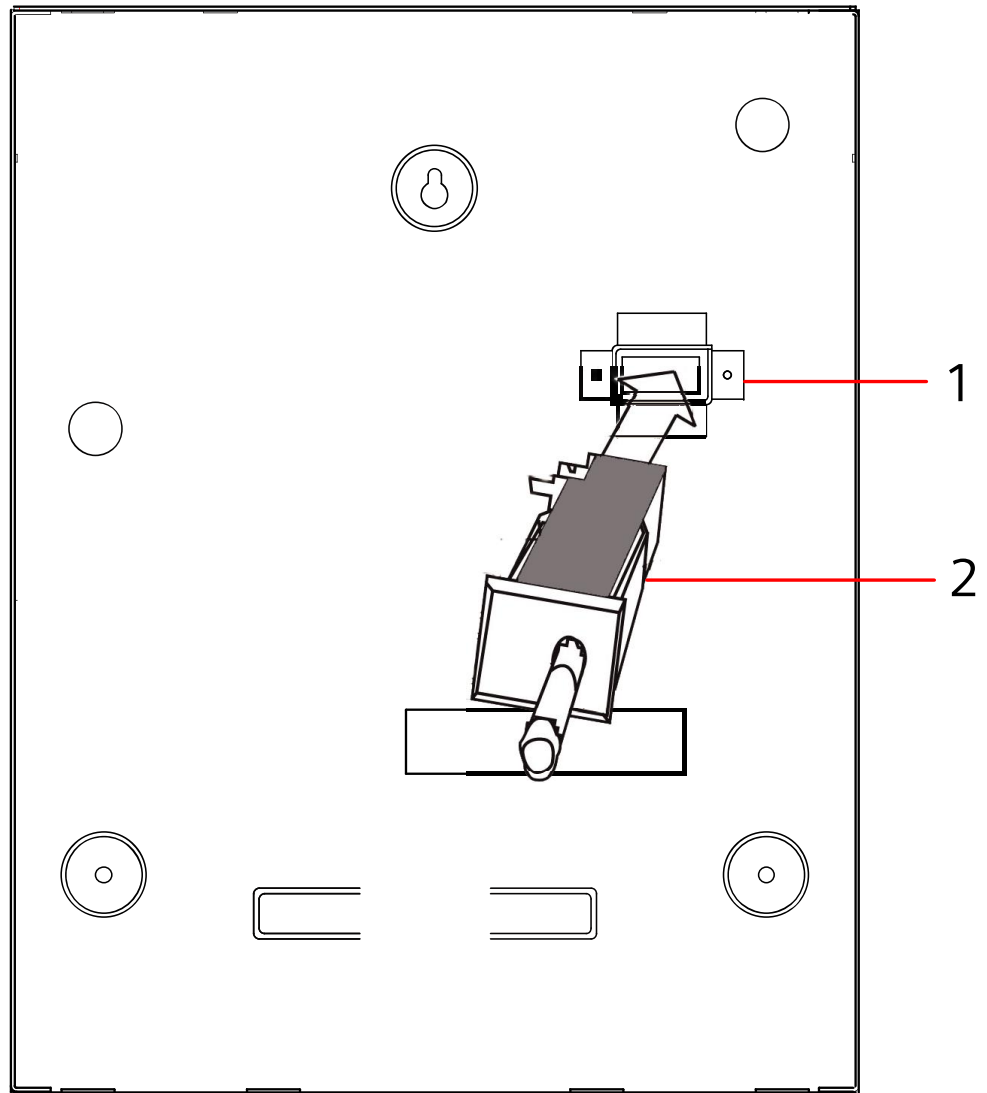
2. Rita en linje runt insidan av det bakre sabotagehållet (se objekt 2 ovan) för att tillhandahålla en vägledning för att fästa väggplattan på väggen. Avlägsna höljet från väggen.
3. Placera väggplattan (se objekt 1 nedan) på väggen och säkerställ att den befinner sig exakt inom rektangeln som ritades upp tidigare (se objekt 2 nedan).



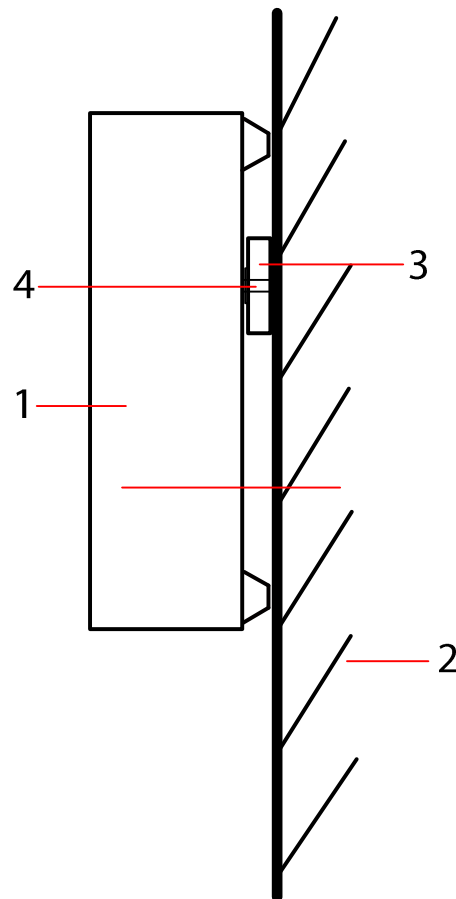
4. Se till att alla fyra flänsar på väggplattan ligger an mot väggen.
5. Markera de fyra fästena på väggplattan.
6. Borra och använd lämpliga skruvar (max 4 mm) för väggunderlaget.
7. Montera väggplattan på väggen.

Montera den bakre sabotagebrytaren

1. För in sabotagebrytaren (se objekt 2 nedan) i höljets baksida så att kolven är riktad utåt (se objekt 1 nedan).



2. Sätt fast höljet på väggen med hjälp av de tre fästena som tagits bort tidigare (se objekt 2 nedan). Kontrollera visuellt för att säkerställa att väggplattan och höljets metalldel sitter tätt.



1 Hölje

2 Väggfäste

3 Monteringsplatta för vägg

4 Sabotagebrytare



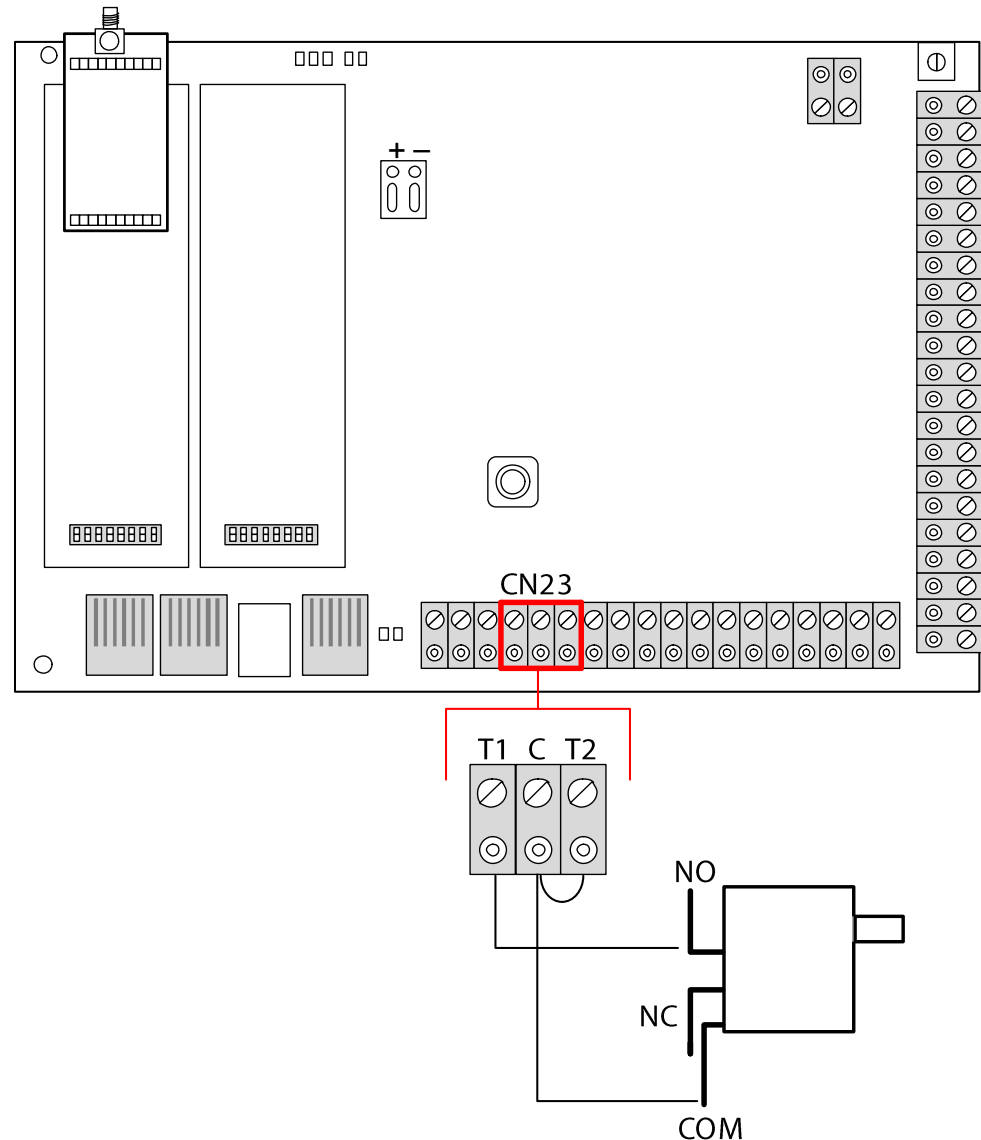
⚠ VARNING

Om väggens fästplatta inte är korrekt inriktad, kommer höljet inte att sitta ordentligt på fästena.

Anslutning av den bakre sabotagebrytaren till kontrollpanelen

Alla kontrollpaneler har extra ingångar som är konfigurerade som ingångar för sabotagebrytare och är utformade för koppling av sabotagebrytaren och kräver ingen programmering.

Denna sabotagebrytare kommer att benämnas 'Aux Sab. 1' av systemet.



1. Anslut NO på sabotagebrytaren till T1 på centralapparaten.
2. Anslut COM på sabotagebrytaren till C på centralapparaten. Säkerställ att T2-bygeln inte avlägsnas.
3. Så snart sabotagebrytaren är inkopplad, kan centralapparaten driftsättas på normalt sätt.

6.2.2 Batteriinstallation för att uppfylla EN50131-standard

För överensstämmelse med EN50131 måste batteriet sitta kvar i kapslingen för att stoppa rörelse. Det åstadkoms genom att vika ut klaffarna på baksidan av det gångjärnsförsedda utrymmet så att batteriet sitter kvar.

Om ett 7 Ah batteri används, placeras batteriet snett åt vänster i höljet och bottenklaffen böjs så att det möter batteriet.

Om ett 17 Ah batteri används, placeras batteriet snett åt höger i höljet och mellanklaffen böjs så att det möter batteriet.



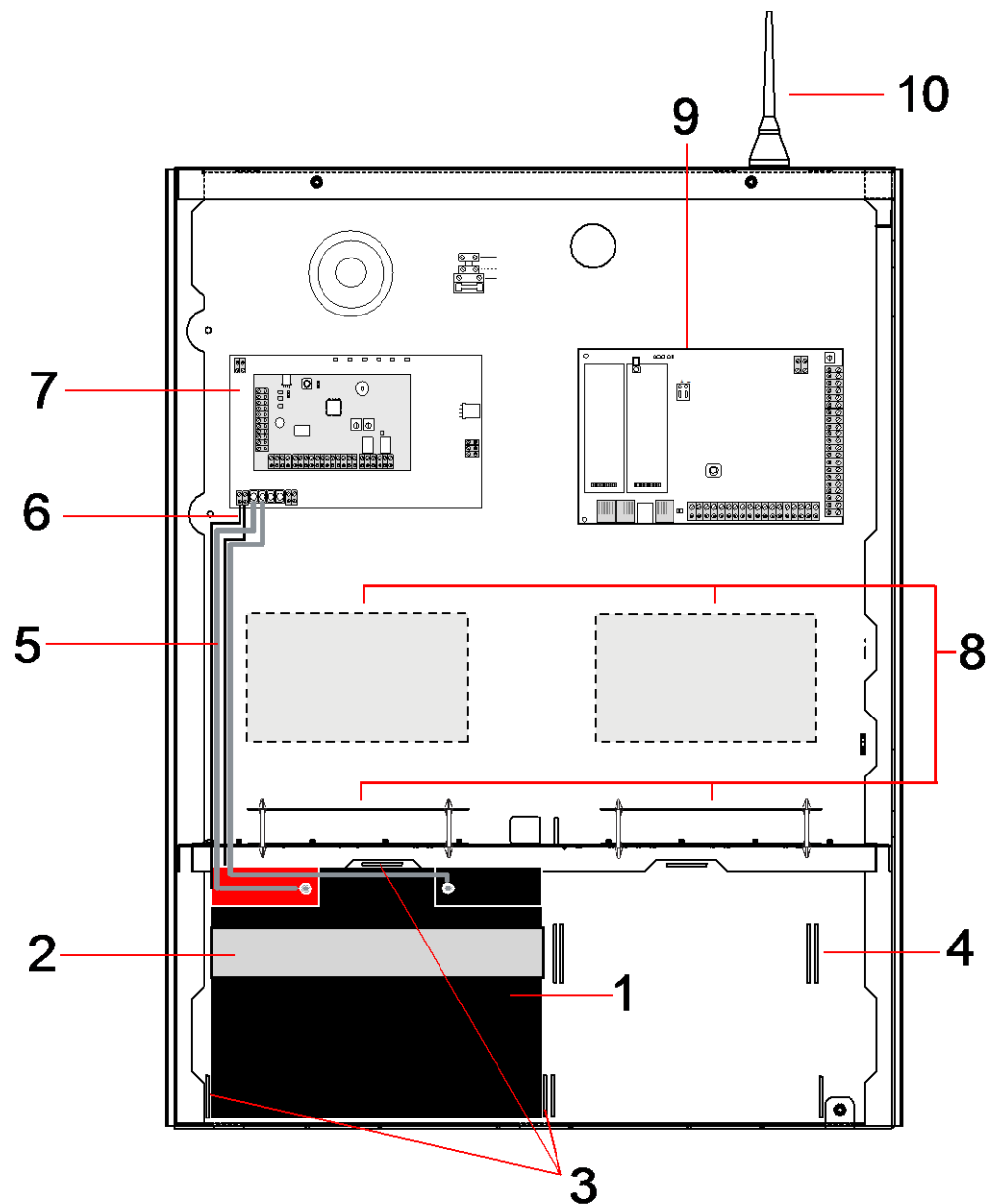
Batteriklaffarna bör böjas försiktigt så de inte skadar batteriet. Om det finns något tecken på att batteriet är skadat eller att elektrolyten läcker, bör batteriet kasseras enligt gällande bestämmelser och ett nytt batteri sättas i.

6.3 Montering av G5-kapsling

SPC G5-kapslingen består av en bas i metall och ett främre hölje. Höljet är fastsatt i basen på kapslingen med 4 fastsättningsskruvar upptill och nedtill på höljets framsida.

För att öppna kapslingen, ta bort alla skruvarna med lämplig skruvmejsel och lyft höljet rakt upp från basen.

G5-kapslingen innehåller centralapparatens kretskort (**Printed Circuit Board**) och SPCP355 Smart PSU, båda monterade på 4 stödpelare. En expansionsenhet med 8 ingångar/2 utgångar är monterad på nätaggregatets ovandel. Fyra extra pelare ingår för att ge dig möjlighet att montera expansionsenheten med 8 ingångar/2 utgångar under nätaggregatets kretskort i G5-lådan. Ytterligare expansionsenheter kan installeras i höljet som visas.

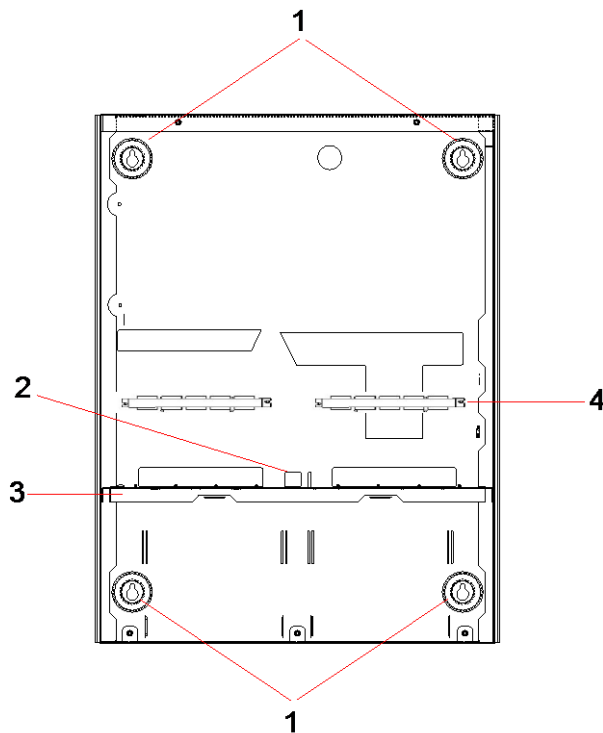


Nummer	Beskrivning	Nummer	Beskrivning
1	Batteri	6	Kablar för batteritemperatur
2	Batterirem	7	Nättaggat
3	Fastsättningsflikar	8	Extra expansionsenhetspositioner
4	Remhål	9	Centralapparat
5	Batterikablar	10	Antenn

Två batterier, med en maximal kapacitet på 27 Ah, kan placeras i batterifacket längst ner i kapslingen.

En extra extern antenn måste monteras på en metallkapsling om trådlösa funktioner behövs. Det finns utslagshål i tre lägen på den övre delen av kapslingen där antennen kan installeras. Om man monterar en antenn i enheten, måste den aktiveras i firmware.

SPC G5-kapslingen har 4 skruvhål för väggmontering av enheten.



Nummer	Beskrivning
1	Hörfästen
2	Sabotagehål
3	Batterifack med separata hyllor
4	Telecom uttagshål

6.3.1 Sabotageskydd

Sabotagebrytaren och det bakre sabotagefästet passas in i höljet. Brytaren används på egen hand endast för främre sabotage eller används med baksidans sabotagefäste för både bakre och främre sabotageskydd. Beroende på lokala bestämmelser krävs antingen bakre eller främre sabotageskydd.

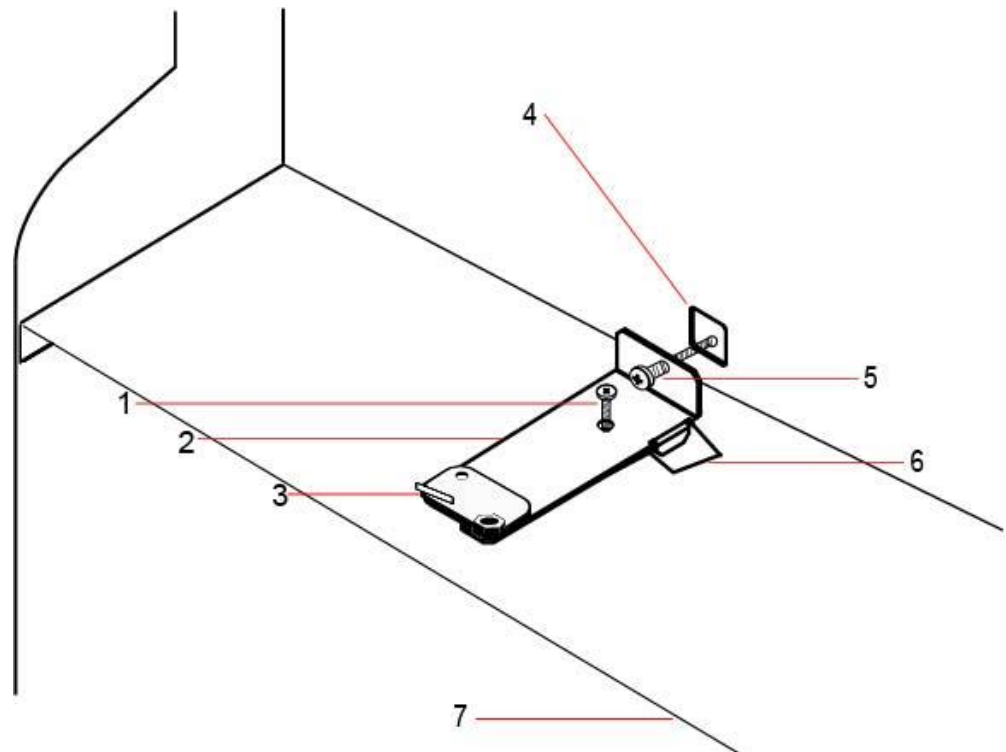
Sabotagefästet hålls stadigt på plats med en fastsättningsskruv. Kom ihåg att ta bort den här skruven om systemet sätts i drift för bakre sabotageskydd. Ta inte bort den här skruven vid användning av endast främre sabotage.

6.3.2 Montering av kapslingen med sabotageskydd

Att montera kapslingen:

1. Med den medföljande monteringsmallen, markera 4 borrarpositioner för att sätta fast kapslingen på väggen.
2. Borra och montera lämpliga skruvar (se bifogad mall) i väggen. Låt skruvarna sticka ut 1,5cm från väggen.
3. G5-kapslingen är endast förkonfigurerad för främre sabotage. För att konfigurera kapslingen för både främre och bakre sabotage, ta bort den främre sabotagefästskruven (punkt 1).
 ⇒ Sabotagefästet vrids längst till höger i orienteringsspalten (punkt 6).

4. Montera G5-kapslingen i lämpligt läge på väggen och dra åt de 4 monteringskruvarna. Se till att kapslingen ligger an mot väggytan.
5. Flytta sabotagefästet längst till vänster i orienteringsspalten och dra åt den bakre sabotageskruven (punkt 5) i väggen. Sabotagefästet bör vara vinkelrätt mot kapslingens bakre vägg.
6. Montera locket på höljet för att testa sabotagebrytarens anslutning. Lyft på locket ca 1 mm för att aktivera sabotagebrytaren.



Nummer	Beskrivning	Nummer	Beskrivning
1	Främre sabotagefästskruv	5	Bakre sabotagefästskruv
2	Sabotagefäste	6	Orienteringsspal.
3	Sabotagebrytare	7	Batterifack med separata hyllor
4	Bakre sabotagehål		

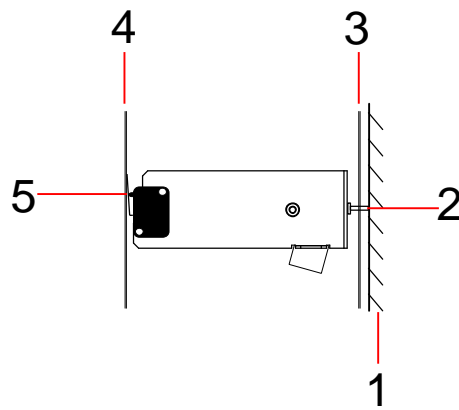


⚠ VARNING

Om den bakre sabotageskruven inte är fäst på väggen kan sabotageskyddet äventyras. Om kapslingen avlägsnas från väggen eller förflyttas, måste den bakre sabotagekontakten testas igen för korrekt funktionalitet och omjusteras vid behov.

6.3.2.1 Sabotagelarm

Sabotagebrytare - normal



1 V ägg

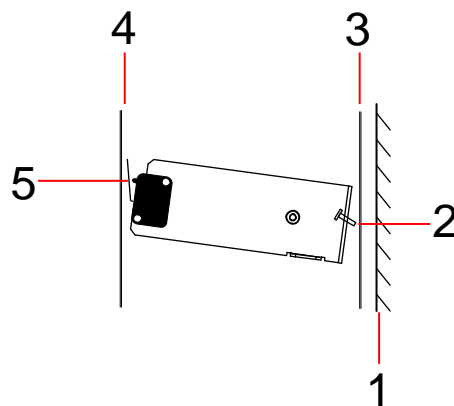
2 Bakre sabotageskruv

3 Kapslingens bakre v ägg

4 Kapslingens lock

5 Sabotagebrytarkontakt st ängd

Sabotagebrytare – förflyttad



1 V ägg

2 Bakre sabotageskruv

3 Kapslingens bakre v ägg

4 Kapslingens lock

5 Sabotagebrytarkontakt öppen

Om kapslingen avlägsnas från v äggen eller förflyttas, sitter inte l ängre sabotagef ästskruven s äkert p å v äggen, vilket g ör att f ästet kan vr ida sig. Detta i sin tur medf ör att sabotagebrytaren vr ider sig b ort fr ån locket och ö ppar brytarkontakten.



VARNING

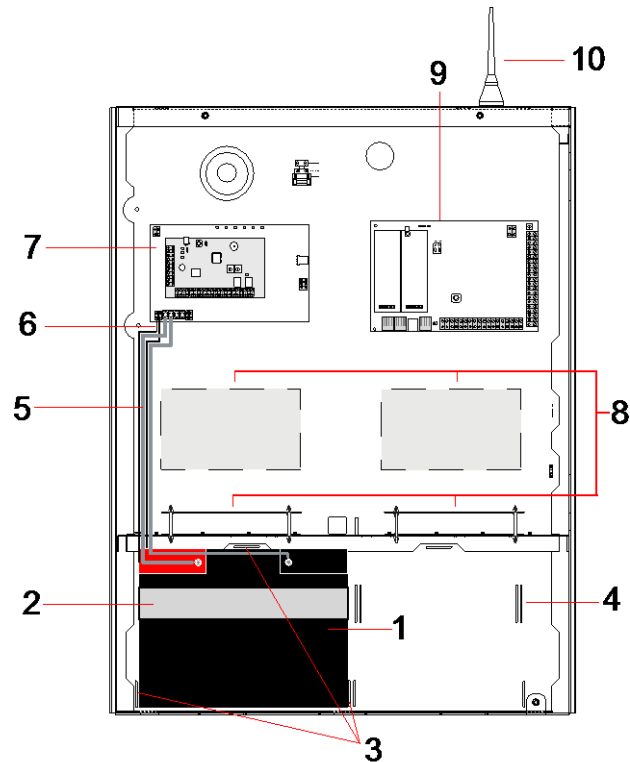
Om sabotagef ästskruven inte sitter fast p å v äggen, kan sabotageskyddet ä ventyras.

6.3.3 Installera batterierna



OBSERVERA

Om du använder två batterier i G5-kapslingen rekommenderas att båda batterierna har samma Ah-klassificering.



- | | | | |
|---|---------------------------------|----|----------------------------------|
| 1 | Batteri | 6 | Kabel för batteritemperatur |
| 2 | Fästrem | 7 | Nätaggregat |
| 3 | Fastsättningsflikar för batteri | 8 | Extra expansionsenhetspositioner |
| 4 | Remhål | 9 | Centralapparat |
| 5 | Batterikablar | 10 | Antenn |

För att installera batterierna:

1. Placera batterierna i batterifacket.
2. Tryck på metallflikarna högst upp och på vardera sidan av batterierna in mot batterierna.
3. Fäst varje batteri i höljet med en batterirem. Se till att remmen träds genom batteriets remhål på batterifackets baksida och runt batteriet, med remmens två ändar på framsidan av batteriet.
4. Fäst remmens två ändar ordentligt med hjälp av kardborrbandet. Se till att bandet sitter hårt runt batteriet.

5. Anslut den ena änden av batterikabeln till batteriets + och - terminaler och de andra ändarna till motsvarande + och - ingångar på nätaggregatet.



▲ FÖRSIKTIGHET

När du installerar batteriet, anslut alltid den positiva (+) kabeln till batteriet innan du ansluter den negativa (-) kabeln. När du tar bort batteriet ta alltid bort den negativa (-) kabeln innan du tar bort den positiva (+)

6. Anslut de lösa ändarna av bifogade kablar för övervakning av temperatur till ingångarna för övervakning av batteritemperatur på nätaggregatet.

6.4 Montering av manöverpanel

Se motsvarande installationsinstruktion.

6.5 Montering av expansionsenhet

Se motsvarande installationsinstruktion.

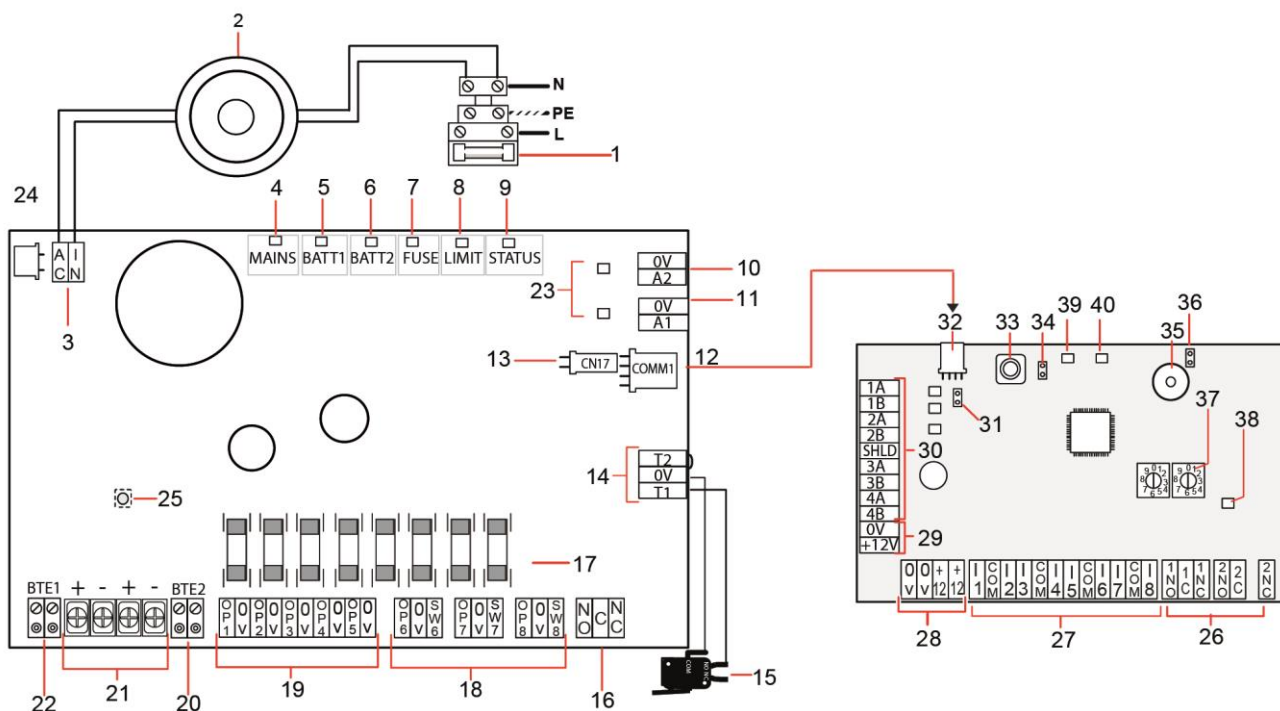
7 Smart PSU

Detta avsnitt beskriver delarna och koppling av Smart PSU.

7.1 SPCP355 Smart PSU

SPCP355 Smart PSU är en strömförsörjning i kombination med 8 ingångs-/2 utgångsexpansionsenheter, inneslutna i en G5-kapsling. PSU backas upp av antingen 2x24Ah eller 2x27Ah batterier och ger åtta strömutfångar och fyra logiska utfångar

Expansionsenheten övervakar PSU för överström, säkringsfel, AC-spänning, kommunikation och batteriets utgångsspänning. Expansionsenheten drivs av, och tar emot data från PSU via en anslutningskabel. Den kommunicerar också med SPC-centralapparaten över SPX X-BUS.



Nummer	Beskrivning
SPCP355 Smart PSU	
1	Inkommande spänning och säkringsblock
2	Ingångstransformator
3	AC IN — AC strömingång
4	230V AC — Strömindikator
5	BATT1 — Laddningsstatusindikator för batteri 1
6	BATT2 — Laddningsstatusindikator för batteri 2
7	SÄKRING — Säkringsfelindikator
8	GRÄNS — Strömgränsindikator
9	STATUS — Statusindikator
10	A2 — 14,5V strömutfång. ● Ej uppbackad av batteri

Nummer	Beskrivning
	<ul style="list-style-type: none"> ● Skyddas av PTC återställbar säkring, med 300 mA (punkt 23 i bilden ovan)
11	A1 — Ansluter till strömingången (+/-) på SPC5350/6350.
12	COMM1 — Expansionenhet 4-stift gränssnitt. Ansluts till punkt 32, ström- och dataanslutning enligt bilden ovan, med en direktkabel.
13	Klockreferens — Ansluter till klockreferensen på SPC5350/6350.
14	T1, T2 — Ingångar för sabotagebrytare. Anslut dessa till främre/bakre sabotagebrytare. Se Montering av kapslingen med sabotageskydd [→ 51].
15	Främre bakre sabotagebrytare Se Montering av kapslingen med sabotageskydd [→ 51].
16	NO/NC — Konfigurerbar NO/NC logisk reläutgång. Se Koppling av utgångarna [→ 63] för mer information.
17	Glasrörsäkringar — 400 mA T säkringar för utgångar 1-8.
18	OP 6 – 8 och SW 6 – 8 — Kombinerade ström- och logiska utgångar (OP) och logiska utgångar (SW). Standard 12V DC ström- och logiska utgångar kombinerade med konfigurerbara, öppen drain, logiska utgångar (4K7 EoL övervakade/ej övervakade).
19	OP 1 – 5 — Standard 12V DC ström- och logiska utgångar. Se varningsmeddelandet under tabellen för mer information.
20	BTE2 — Ingång för övervakning av temperatur för batteri 2.
21	BATT1 och BATT2 — Kontakter för batteri 1 och 2.
22	BTE1 — Ingång för övervakning av temperatur för batteri 1.
23	PTC-säkringar — Säkringar med 300mA. Skyddar utgångar A1 och A2. För mer information se Systemåterställning [→ 65].
24	PTC-säkring — Säkring med 5A. Skyddar AC strömingången (punkt 3 i bilden ovan). För mer information se Systemåterställning [→ 65].
25	PSU Kickstart-brytare — För mer information se Systemåterställning [→ 65].
Expansionsenhet	
26	NO/NC — Logiska reläutgångar. Expansionsenheten har två konfigurerbara NO/NC logiska reläutgångar. För mer information, se Koppling av ingångarna [→ 62]
27	I 1 – 8 — Ingångar. Expansionsenheten har 8 ingångar på moderkortet som kan konfigureras som inkräktalarmlarmzoner i SPC-systemet. För mer information, se Koppling av ingångarna [→ 62]
28	Strömförsörjning till extrautrustning (12 V) — Får inte användas. Expansionsenheten försörjs med ström från COMM1 på SPCP355 Smart PSU.
29	X-BUS Strömförsörjning — Får inte användas. Expansionsenheten försörjs med ström från COMM1 på SPCP355 Smart PSU.
30	X-BUS gränssnitt — Kommunikationsbussen ansluter expansionsenheter i SPC-systemet.
31	Termineringsbygling — Denna bygling finns alltid monterad som standard. För mer information se Koppling av X-BUS-gränssnittet [→ 61].
32	4-stift gränssnitt för nättaggregat — Ansluts till COMM1 på SPCP355 Smart PSU (punkt 12 i bilden ovan), ström- och dataanslutning, med en direktkabel.

Nummer	Beskrivning
33	Främre sabotagebrytare — Ej använd. Det främre/bakre sabotagealarm som är anslutet till T1 och T2 i SPCP355 Smart PSU är det enda sabotagealarm som krävs av denna installation.
34	JP1 — Främre förbikoppling av sabotagealarm måste monteras.
35	Summer — Aktiverad för att lokalisera expansionsenheten. Se X-BUS meny LOKALISERA [→ 123] för mer information.
36	JP6 — Bakre förbikoppling av sabotagealarm. Måste monteras.
37	Manuella adressomkopplare — Möjliggör manuell inställning av expansionsenhetens ID.
38	X-BUS-statusindikator anger X-BUS-statusen när systemet befinner sig i Fullständig installerat-läge, enligt följande: <ul style="list-style-type: none"> ● Långsam blinkning (var 1,5 sekund) — X-BUS kommunikationsstatus är OK. ● Snabb blinkning (var 0,2 sekund) — Indikerar en av följande: <ul style="list-style-type: none"> – Indikerar den sista infogade expansionsenheten för slingkonfigurationer. – Indikerar ett kommunikationsproblem mellan två expansionsenheter. Om två intilliggande expansionsenheter blinkar snabbt, finns problemet mellan de två expansionsenheterna.
39	LED: Används ej
40	Nätaggregat statuslampa



⚠ VARNING

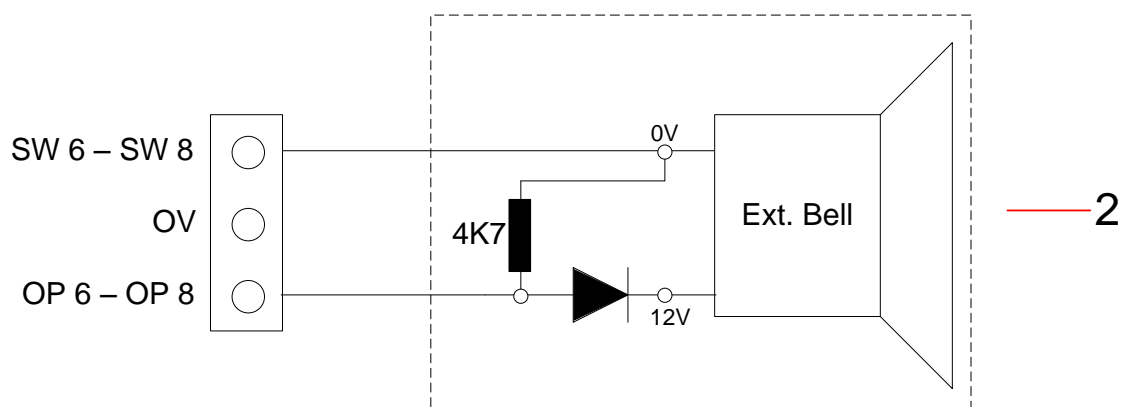
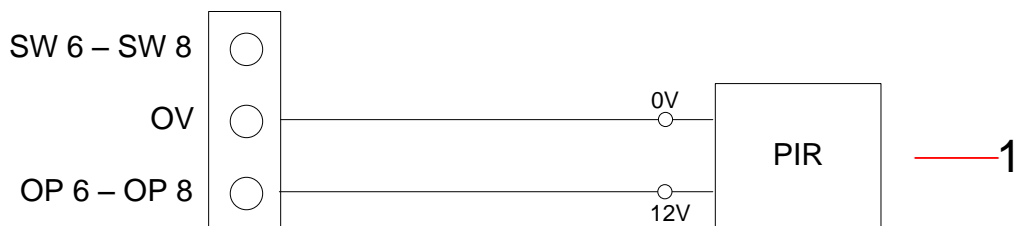
Den kombinerade högsta belastningsströmmen från alla 12V DC utgångar (OP 1 - 8) plus COMM1, bör inte överstiga 2,4A. Varje individuell utgång, och utgång A2, bör inte överskrida 300mA. Om enhetens ström kräver mer än 300 mA, rekommenderas att utgångarna är parallella.

Lägga till extra expansionsenheter

Om du lägger till extra expansionsenheter till G5-höljet, måste du se till att främre och bakre sabotagealarm avaktiveras genom att sätta i lämpliga byglar. I en G5-kapsling, hanteras de främre och bakre sabotagealarmen av själva kapslingen och SPCP355 Smart PSU.

7.1.1 Övervakade utgångar

SPCP355 Smart PSU stöder tre, öppen drain, logiska utgångar, som kan övervakas för sabotage-detektering. Sabotagedetektering av utgång aktiveras av konfigurationen. Sabotagedetektering av utgång aktiveras genom att ansluta ett 4K7 slutmotstånd parallellt med en belastningsenhet, t.ex. en extern siren. Det krävs också en strömdiod (1N4001 till exempel, eller liknande), om den inte redan finns i den externa enheten.

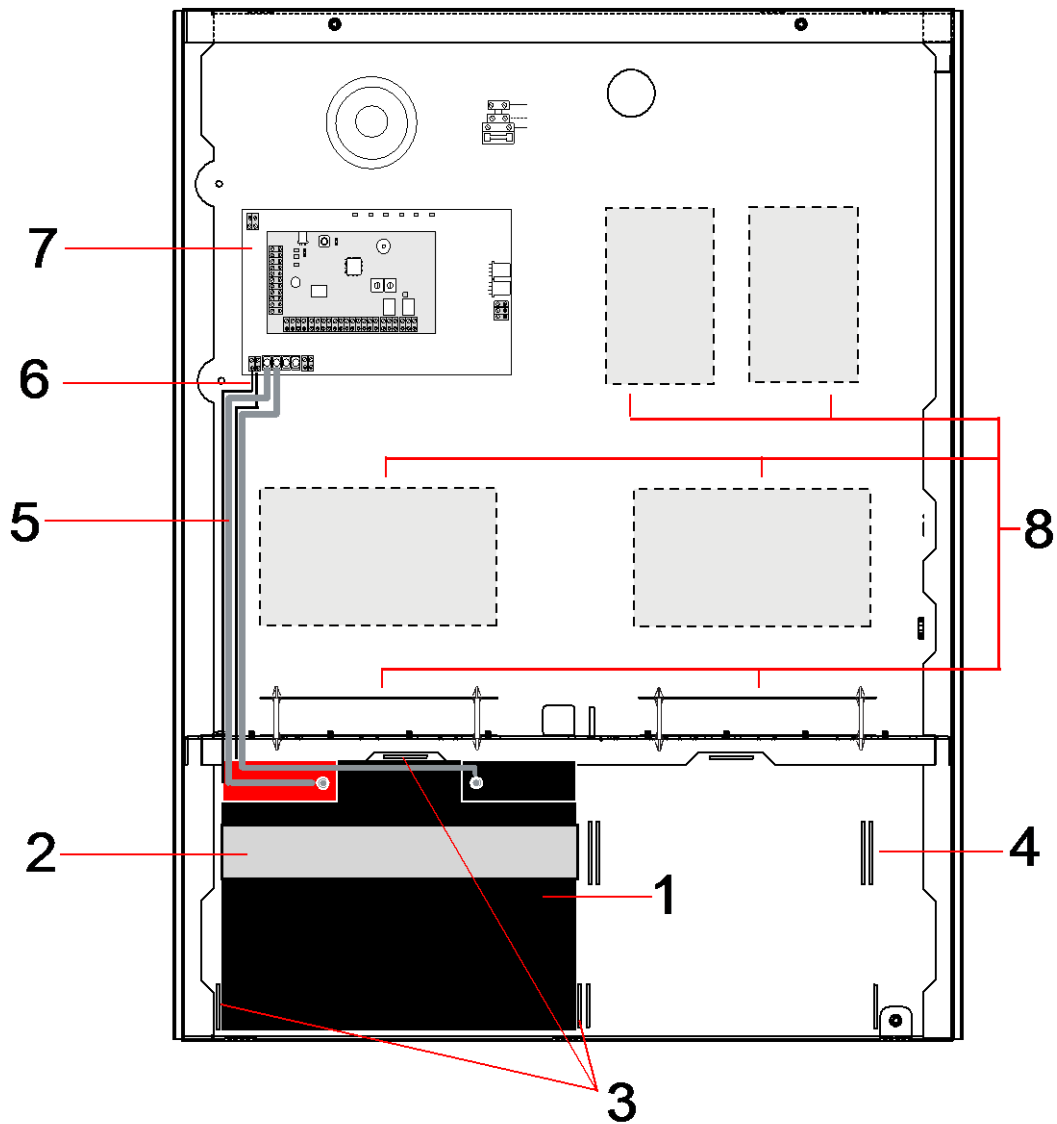


Nummer	Beskrivning
1	Standard 12V strömång
2	Konfigurerbar, övervakad, 12V DC logisk switchad utång.

7.1.2 Batterier

7.1.2.1 Installera batterier

Detta avsnitt beskriver batteriinstallationen för SPCP355 Smart PSU och G5-kapsling.



Nummer	Beskrivning
1	Batteri
2	Batterirem
3	Fästhål
4	Remhål
5	Batterikablar
6	Kablar för batteritemperatur
7	Nätaggregat\Expansionsenhet
8	Monteringspositioner för extra expansionsenheter.



Det rekommenderas att använda två batterier. Dessa batterier måste vara av samma typ och kapacitet.

1. Installera batterierna i batterifacket.
2. Fäst varje batteri med medföljande batteriremmar, se till att remmen träs genom batteriets remhål på baksidan av batteriet och runt batteriet.
3. Säkra de två ändarna av batteriremmen på framsidan av batteriet, se till batteriremmen är ordentligt åtdragen.
4. Anslut kablarna från SPCP355 Smart PSU till batterierna i följande ordning:
 - Anslut först den positiva (röda) kabeln.
 - Anslut sedan den negativa (svarta) kabeln.

**▲ FARA**

När du tar bort batterikablarna, koppla alltid bort den negativa (svarta) innan du kopplar bort den positiva (röda) kabeln.

7.1.2.2 Testa batterispänningen

SPCP355 Smart PSU utför ett belastningstest på varje batteri genom att placera ett belastningsmotstånd över batteripolerna och mäta den resulterande spänningen. Detta batteritest utförs var femte sekund.

7.1.2.3 Djupurladdningsskydd

Om det blir strömavbrott för SPCP355 Smart PSU under en längre tid, levererar varje batteri ström till PSU 12V DC-ström utgångar för en begränsad tid. Batterierna urladdas så småningom. För att undvika att ett batteri urladdas, kopplar SPCP355 Smart PSU ur batteriet om den uppmätta spänningen sjunker under 10,5 V DC. Batteriet kan sedan laddas när nätspänningen återkommer.

7.1.2.4 Batteriets standbytid

Se Beräkna behov av batterikraft [→ 343] för batteriets standbyinformation.

7.1.3 Koppling av X-BUS-gränssnittet

X-BUS-gränssnittet ansluter expansionsenheter och manöverpaneler till SPC centralapparaten. Kopplingen av X-BUS kan göras på många olika sätt beroende på installationskraven.

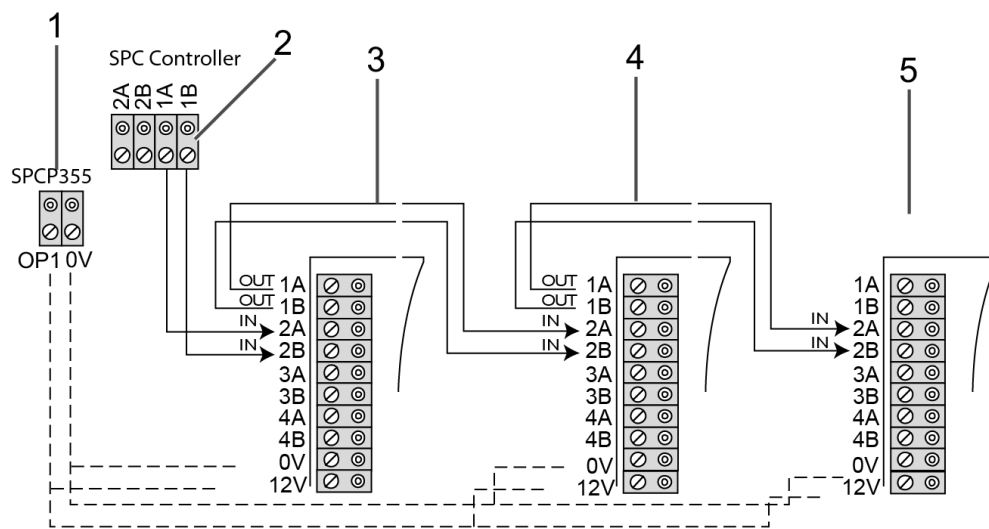
I följande tabell visas de kabeltyper och avstånd som rekommenderas:



Maximal längd för kabel = (antal expansionsenheter och manöverpaneler i systemet) x (max kabelavstånd för varje kabeltyp)

Kabeltyp	Avstånd
CQR standard larmkabel	200m
UTP Cat-5 solid ledare	400m
Belden 9829	400m
IYSTY 2x2x0.6(min)	400m

Följande diagram visar ett exempel på koppling av X-BUS:



Nummer	Beskrivning
1	SPCP355 Smart PSU-utgångar
2	SPC-centralapparat
3	SPCP355 Ingångs-/Utgångsexpansionsenhet
4	Nästa expansionsenhet
5	Nästa expansionsenhet

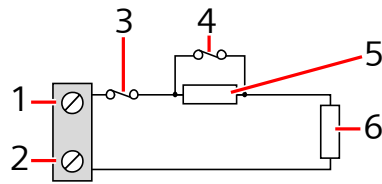
7.1.3.1 Koppling av ingångarna

Expansionsenheten har 8 sektionsingångar på moderkortet som kan konfigureras till något av följande:

- No End of Line
- Single End of Line
- Dual End of Line
- Antimaskerings-PIR

Standardkonfiguration

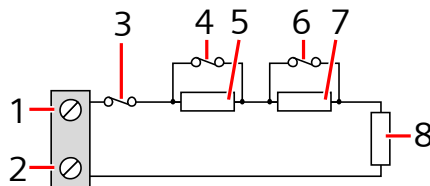
Följande diagram visar standardkonfigurationen Double EOL 4K7:



Nummer	Beskrivning
1	Ingång 1
2	COM
3	Sabotage
4	Larm
5	4K7
6	EOL 4K7

Antimaskerings-PIR

Följande diagram visar konfigurationen för Antimaskerings-PIR:



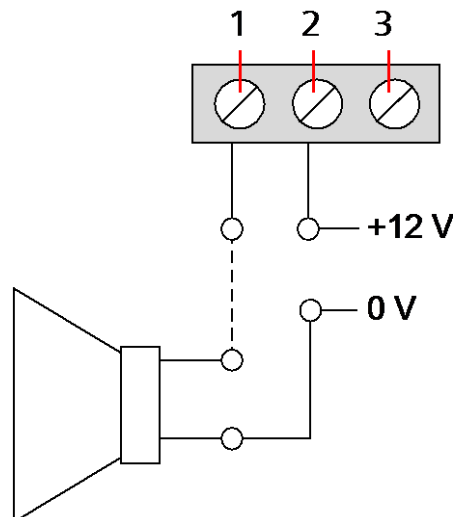
Nummer	Beskrivning
1	Ingång 2
2	COM
3	Sabotage
4	Larm
5	4K7
6	Detektorfel
7	2K2
8	EOL 4K7

7.1.3.2 Koppling av utgångarna

Expansionsenheten och PSU logiska reläutgångar kan tilldelas någon av SPC-systemets utgångar. Reläutgångarna kan koppla om en märkspänning på 30V DC vid 1A (icke-induktiv belastning).

När reläet aktiveras, växlar den gemensamma kabelanslutningen (COM) från normalt stängd (NC) till normalt öppen (NO) terminal.

Följande diagram visar kopplingen av en aktiv, hög utgång.



Nummer	Beskrivning
1	Normalt öppen terminal
2	Gemensam terminalanslutning (COM)
3	Normalt stängd terminal (NC)

7.1.4 PSU lysdiodstatus

Följande tabell visar information om Smart PSU lysdiodstatus:

LYSDIOD	230V	BATT 1 & 2	SÄKRIN G	GRÄNS	STATUS
FÄRG	Grön	Grön	Röd	Röd	Grön
Tillstånd					
Normal	På	På	Av	Av	På
Nätström OK, batteriet laddas	På	Blinkar			På
Fel på nätström, batteri OK	Av	På			På
Nätström OK, batteri felaktigt eller inte närvarande	På	Av			På
Nätström OK, batteri felaktigt, inte närvarande, eller i djupurladdningsskydd-läge	Alla lysdioder av.				
Säkringsfel			På		På
Total belastningsström överskriden				På	På
Nätenhetsbrytarfel	Av				Blinkar

7.1.5 Systemåterställning

Strömavbrott och batterifel

I händelse av både strömavbrott och batterifel, låter PSU kickstart-brytare (punkt 25 i SPCP355 Smart PSU [→ 56]) systemet omstartas om endast batteriström återinförs. För att kickstarta systemet gör du följande:

- ▷ Strömavbrott
 - ▷ Batterifel
 - ▷ Nya batterier är tillgängliga
1. Fäst batterikablarna.
 2. Tryck och håll ner PSU Kickstart-knappen.
 - ⇒ Alla lysdioder blinkar.
 3. Håll ned PSU Kickstart-knappen tills lysdioderna slutar blinka.
 4. Släpp PSU Kickstart-knappen.

PTC återställning av säkring

Vid en PTC-återställning av säkringar, måste du manuellt koppla bort och sedan återansluta elnätet och batterianslutningar.

8 Centralapparatens hårdvara

Detta avsnitt beskriver centralapparatens hårdvara.

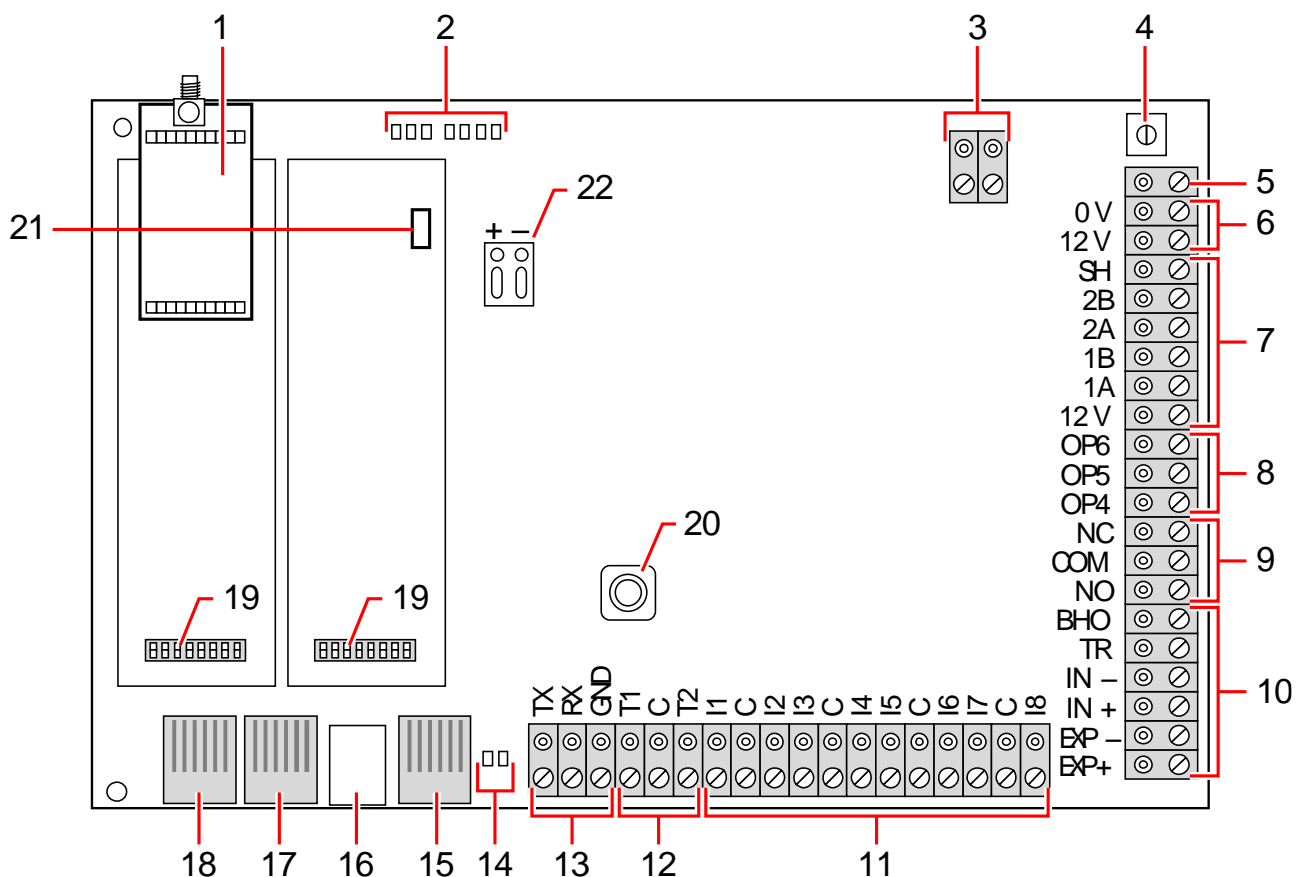
Se även:

- ▣ Strömförsörjning av expansionsenheter från extra strömuttag [→ 342]
- ▣ Koppling av X-BUS-gränssnittet [→ 72]
- ▣ Koppling av intern summer [→ 88]
- ▣ Koppling av sektionsingångar [→ 84]
- ▣ Lysdioder för centralstatus [→ 341]
- ▣ Lysdioder för centralstatus [→ 341]
- ▣ Strömförsörjning av expansionsenheter från extra strömuttag [→ 342]
- ▣ Koppling av X-BUS-gränssnittet [→ 72]
- ▣ Koppling av intern summer [→ 88]
- ▣ Koppling av sektionsingångar [→ 84]

8.1 Centralapparatens hårdvara 42xx\43xx\53xx\63xx

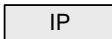
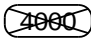
Detta avsnitt beskriver centralapparaten för modeller SPC42xx, 43xx, 53 xx och 63xx. SPC5350 och 6350 beskrivs i Centralapparatens hårdvara SPC5350 och 6350 [→ 68].

SPC har 8 trådslutna sektioner på moderkortet och extra trådlösa sektioner.



1	Valfri trådlös modul	Centralapparatens kretskort kan fabriksutrustas med en trådlös modul för
---	----------------------	--

		användning med trådlösa (868 MHz) detektorer.
2	SPC statusdioder	Dessa 7 lysdioder visar status för olika systemparametrar enligt beskrivningen på sidan [→ 341].
3	AC strömingång	AC-nätspänning: AC-nätspänningen ansluts till denna 2-stiftsanslutning via en transformator som finns i SPC inkapsling. Jordledningen från nätförsörjningen dras till en anslutningspunkt på metallådan. Klockreferens*: En klockreferenssignal kan också anslutas till den här tvåstiftsanslutningen för att bibehålla rätt systemtid.
4	Återställningsknapp	<ul style="list-style-type: none"> ● För att återställa centralapparaten: <ul style="list-style-type: none"> – Tryck en gång på kontakten. ● För att återställa programmeringsinställningarna till standardvärden och starta om centralapparaten: <ul style="list-style-type: none"> – Håll ned knappen tills du tillfrågas om du önskar genomföra en fabriksåterställning. – Välj JA för att återställa till fabriksinställningarna. <p>Varning: Om centralapparaten standardinställs till fabriksinställning raderas alla konfigurationsfiler, inklusive säkerhetskopior, som sparats på centralapparaten. Alla isoleringar och spärrar raderas också. Det rekommenderas att du gör en uppbäckning av konfigurationen till din dator innan du standardinställer centralapparaten.</p> <p>Obs! Denna funktion är inte tillgänglig om installatörspärr är aktiverad.</p>
5	Jordanslutningsterminal	Denna plint krävs inte och bör inte anslutas.
6	Extrautgång 12 V	SPCcentralapparaten har en extra 12 V DC-utgång som kan användas för att kraftförsörja expansionsenheter och utrustning som lås, sirener osv. Se sidan [→ 342]. Maximalt levererbar ström är 750 mA. Obs: Mängden ström som dras beror på hur länge batteridriften pågår.
7	X-BUS gränssnitt	Detta är den SPC kommunikationsbuss som används för att koppla samman expansionsenheterna i systemet. Se sidan [→ 72]. X-BUS har bara ett X-BUS-gränssnitt .
8	Utgångar på kortet	Utgångarna OP4, OP5 och OP6 är 12 V öppna resistiva transistorutgångar som delar en strömstyrka på 400 mA med 12 V extrautgången. Om utgångarna inte är anslutna till centralapparaten 12 V och får ström från en extern strömkälla måste strömkällans 0 V anslutas till centralapparaten 0 V och den externa strömkällan får inte överstiga 12 V.
9	Reläutgång	SPC Centralapparaten har ett 1 A enpolst omskopplingsrelä som kan användas för att driva blyttljusutgången på den externa sirenen.
10	Intern siren / extern siren	Utgångarna för intern och extern siren (INT+, INT-, EXT+, EXT-) är resistiva utgångar med nominell strömstyrka på 400 mA. BHO (B ell H old O ff), TR (T amper R eturn)- och EXT-utgångarna används för att ansluta en extern siren till centralapparaten. Anslutningarna INT+ och INT- används för att ansluta till interna enheter såsom intern summer. Se sidan [→ 88].
11	Sektionsingångar	Centralapparaten har 8 sektionsingångar på moderkortet som kan övervakas med hjälp av en olika övervakningskonfigurationer. Dessa konfigurationer kan programmeras i systemprogrammeringsläge. Standardkonfigurationen är Dual End of Line (DEOL) med motståndsvärden på 4K7. Se sidan [→ 84].
12	Sabotageterminaler	Centralapparaten har 2 ytterligare sabotageingångar som kan anslutas till extra sabotageenheter för att ge ökat sabotageskydd. Dessa terminaler bör kortslutas när de inte används.
13	Anslutningsplint till serieport 2	Anslutningsplinten till serieport 2 (TX, RX, GND) kan användas som gränssnitt till externt modem eller terminalprogram i datorn. Serieport 2 delar en kommunikationskanal med backupmodemet. Om ett backupmodem är installerat får inga enheter kopplas till denna serieport.
14	<div style="border: 1px solid black; padding: 2px; display: inline-block;">IP</div> Lysdioder för	De 2 Ethernetdioderna indikerar status för Ethernetanslutningen. Vänster lysdiod indikerar dataaktivitet på Ethernetporten, den högra visar att Ethernetlänken är aktiv.

	Ethernetanslutning	
15	 Ethernetgränssnitt	Ethernetgränssnittet erbjuder anslutning av en dator till centralapparaten för att programmera systemet.
16	USB-gränssnitt	Detta USB-gränssnitt används för att komma åt webbläsarprogrammering eller ett terminalprogram.
17	Serieport 2 	Denna RS232 serieport kan användas som gränssnitt för ett externt modem eller ett terminalprogram i datorn. Serieport 2 delar en kommunikationskanal med backupmodemet. Om ett backupmodem är installerat får inga enheter kopplas till denna serieport.
18	Serieport 1	Denna RS232 serieport kan användas som gränssnitt för en enhet som använder X10-protokoll.
19	Valbara plugin-moduler	En primär modul (vänster fack) och backupmodul (höger fack) kan anslutas till centralapparaten. Dessa moduler kan vara GSM- eller PSTN-modem för att ge ökad kommunikationsfunktionalitet. Backupmodemet bör inte anslutas om serieport 2-gränssnittet är anslutet till ett externt modem eller någon annan enhet.
20	Främre sabotage	Denna främre ingrepps-brytare ger skydd mot kapslings-sabotage. Obs! Främre sabotage används inte i G5-kapslingen.
21	Batteriväljare	J12: Passar bygel för användning av 17 Ah-batteri och ta bort för 7 Ah-batteri. Obs: Denna väljare är endast tillgänglig på versionen 2.3 av centralapparats-PCB. (Ej tillämpligt för SPC5350 och SPC5360 centraler)
22	Ingång för reservströmförsörjning	12 V-ingång från batteri eller nätaggregat**.

* Standardinställningar för SPC5350 och SPC5360 centraler

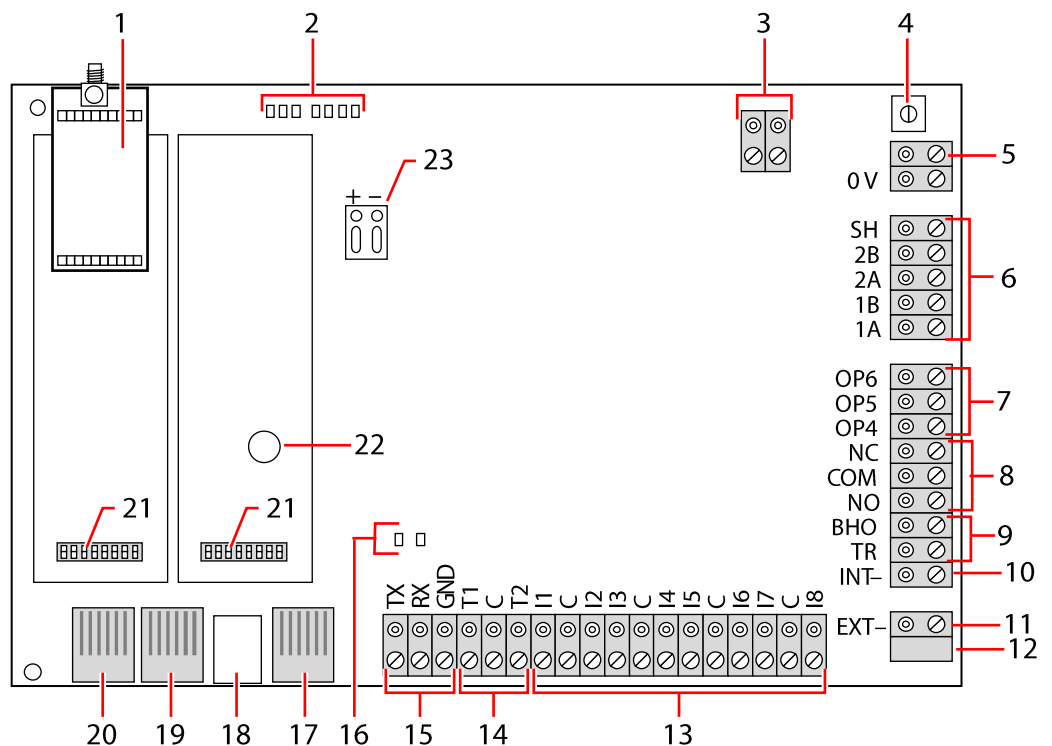
** PSU tillämpas bara på SPC5350 och SPC6350 centraler.

8.2 Centralapparatens hårdvara SPC5350 och 6350

Detta avsnitt beskriver SPC5350 och SPC6350.



Expandern som är ansluten till strömförsörjningen inom G5 är inställd på ID1 som standard. Denna inställning bör inte ändras.



1	Valfri trådlös modul	Centralapparatens kretskort kan fabriksutrustas med en trådlös modul för användning med trådlösa (868 MHz) detektorer.
2	SPC statusdioder	Dessa 7 lysdioder visar status för olika systemparametrar enligt beskrivningen på sidan [→ 341].
3	Klockreferens	En klockreferenssignal kan också anslutas till den här tvåstiftsanslutningen för att bibehålla rätt systemtid. Anslut till klockreferens CN17 på SPCP355 Smart PSU.
4	Återställningsknapp	<ul style="list-style-type: none"> ● För att återställa centralapparatens: <ul style="list-style-type: none"> - Tryck en gång på kontakten. ● För att återställa programmeringsinställningarna till standardvärden och starta om centralapparatens: <ul style="list-style-type: none"> - Håll ned knappen tills du tillfrågas om du önskar genomföra en fabriksåterställning. - Välj JA för att återställa till fabriksinställningarna. <p>Varning: Om centralapparatens standardinställs till fabriksinställning raderas alla konfigurationsfiler, inklusive säkerhetskopior, som sparats på centralapparatens. Alla isoleringar och spärrar raderas också. Det rekommenderas att du gör en uppbackning av konfigurationen till din dator innan du standardinställer centralapparatens.</p> <p>Obs! Denna funktion är inte tillgänglig om installatörspärr är aktiverad.</p>
5	Jordanslutningsterminal	Denna plint krävs inte och bör inte anslutas.
6	X-BUS gränssnitt	Detta är den SPC kommunikationsbuss som används för att koppla samman expansionsenheterna i systemet. Se sidan [→ 72]. Terminaler 1B och 1A måste anslutas till SPCP355 I/O expansionsenhetens respektive terminaler 2B and 2A Terminaler 2A och 2B måste anslutas till respektive terminaler 2A och 2B, på nästa expansionsenhet på X-BUS.

7	Utgångar på kortet	Utgångarna OP4, OP5 och OP6 är 12 V öppna resistiva transistorutgångar med en strömstyrka på 300 mA. OP4-belastningen måste anslutas till SPCP355 Smart PSU.
8	Reläutgång	SPC centralapparat har ett 1 A enpols omkopplingsrelä som kan användas för att driva blytljusutgången på den externa sirenen.
9	Siren holdoff (BHO) and Sabotageretur (TR)	BHO (B ell H old O ff), TR (T amper R eturn) (och EXT-utgångarna) används för att ansluta en extern siren till centralapparaten. Se sidan [→ 88].
10	Intern siren (negativ)	INT- terminalen används för att ansluta till interna enheter såsom en intern summer. Strömmen för den interna summern måste vara ansluten till SPCP355 Smart PSU.
11	Extern siren (negativ)	EXT- terminalen används för att ansluta till externa enheter såsom en extern siren. Strömmen för den externa summern måste vara ansluten till SPCP355 Smart PSU.
12	Bör inte användas.	Bör inte användas.
13	Sektionsingångar	Centralapparaten har 8 sektionsingångar på moderkortet som kan övervakas med hjälp av en olika övervakningskonfigurationer. Dessa konfigurationer kan programmeras i systemprogrammeringsläge. Standardkonfigurationen är Dual End of Line (DEOL) med motståndsvärden på 4K7. Se sidan [→ 84].
14	Sabotageterminaler	Centralapparaten har 2 ytterligare sabotageingångar som kan anslutas till extra sabotageenheter för att ge ökat sabotageskydd. Dessa terminaler bör kortslutas när de inte används.
15	Anslutningsplint till serieport 2	Anslutningsplinten till serieport 2 (TX, RX, GND) kan användas som gränssnitt till externt modem eller terminalprogram i datorn. Serieport 2 delar en kommunikationskanal med backupmodemet. Om ett backupmodem är installerat får inga enheter kopplas till denna serieport.
16	Lysdioder för Ethernetanslutning	De 2 Ethernetdioderna indikerar status för Ethernetanslutningen. Vänster lysdiod indikerar dataaktivitet på Ethernetporten, den högra visar att Ethernetlänken är aktiv.
17	Ethernetgränssnitt	Ethernetgränssnittet erbjuder anslutning av en dator till centralapparaten för att programmera systemet.
18	USB-gränssnitt	Detta USB-gränssnitt används för att komma åt webbläsarprogrammering eller ett terminalprogram.
19	Serieport 2	Denna RS232 serieport kan användas som gränssnitt för ett externt modem eller ett terminalprogram i datorn. Serieport 2 delar en kommunikationskanal med backupmodemet. Om ett backupmodem är installerat får inga enheter kopplas till denna serieport.
20	Serieport 1	Denna RS232 serieport kan användas som gränssnitt för en enhet som använder X10-protokoll.
21	Valbara plugin-moduler	En primär modul (vänster fack) och backupmodul (höger fack) kan anslutas till centralapparaten. Dessa moduler kan vara GSM- eller PSTN-modem för att ge ökad kommunikationsfunktionalitet. Backupmodemet bör inte anslutas om serieport 2-gränssnittet är anslutet till ett externt modem eller någon annan enhet.
22	Realtid klockbatteri	Batteri för realtidsklocka (RTC)
23	Ingång för reservströmförsörjning	12 v ingång från A1 på SPCP355 Smart PSU.

Se även:

- ☰ Strömförsörjning av expansionsenheter från extra strömuttag [→ 342]

9 Dörrexpansionsenhet

De två dörrexpansionsenheterna kan hantera upp till två dörrar och två kortläsare. Konfiguration av driftläget görs via två dörr-I/O. Vart och ett av de två dörr-I/O-gränssnitten är ansvarigt för funktionaliteten hos två ingångar och en utgång i dörrcentralen. Ett speciellt dörrnummer kan tilldelas ett dörr-I/O vilket ger ingångarna och utgången fördefinierade funktioner. Om inget dörrnummer tilldelas något av I/O-gränssnitten (alternativet "Sektioner" väljs), kan dörrcentralens in- och utgångar användas som ingångar och utgångar i kontrollcentralen. Det innebär att inga tillträdesfunktioner är tillgängliga på denna tvådörrscentral.

Om ett dörrnummer tilldelas endast första I/O i tvådörrscentralen, används den första läsaren som inpasseringsläsare för den dörren. Om en andra läsare är tillgänglig, används den som utpasseringsläsare för den konfigurerade dörren. Två ingångar och en utgång har fördefinierad funktionalitet och två ingångar och en utgång kan konfigureras av användaren. Dessutom kan ingången till dörrlägesdetektorn på den första dörren användas som inträngssektion men bara med begränsad funktionalitet.

Om ett dörrnummer tilldelas vart och ett av de två dörr-I/O, hanteras de två dörrarna oberoende av varandra. Den första kortläsaren används som inpasseringsläsare för första dörren, och den andra kortläsaren används som inpasseringsläsare för den andra dörren. Alla ingångar och utgångar har fördefinierad funktionalitet. Dessutom kan ingångarna till dörrlägesdetektorn på de två dörrarna användas som inträngssektioner men bara med begränsad funktionalitet.

Se Bilaga [→ 364] för detaljinformation över vilka kortläsare och kortformat som stöds för närvarande.





Alla fria sektionsnummer kan tilldelas sektionerna. Men tilldelningen är inte fast. Om en sektion tilldelas nummer 9 och en ingångsexpansionsenhet med adress 1 ansluts till X-bussen (som använder sektionsnumren 9-16), flyttas den tilldelade sektionen från tvådörrscentralen till nästa lediga sektionsnummer. Konfigurationen anpassas därefter.

10 Koppling av systemet

10.1 Koppling av X-BUS-gränssnittet

X-BUS-gränssnittet sörjer för anslutningen av expansionsenheter till centralapparaten. Kopplingen av X-BUS kan göras på många olika sätt beroende på installationskraven. X-BUS-gränssnittets baudhastighet är 307 kb.

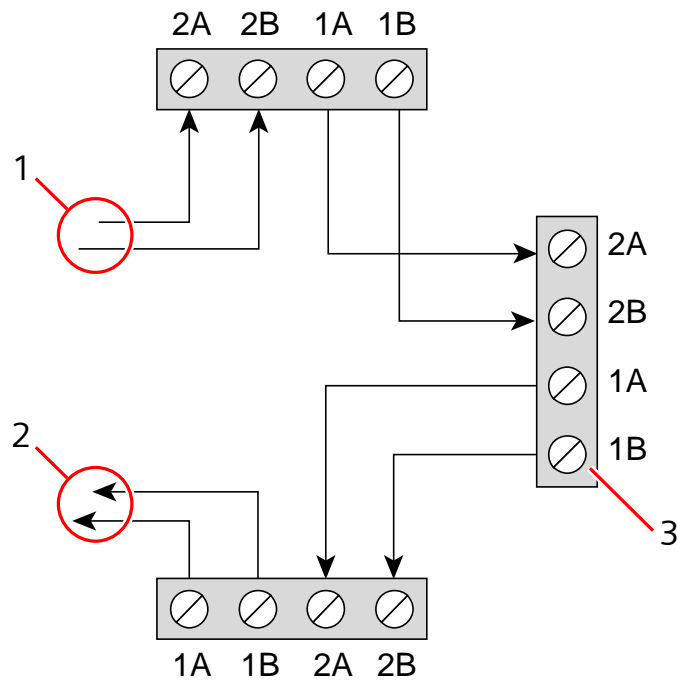
	OBSERVERA
	<p>X-BUS är en RS-485-buss med en baudhastighet på 307 kb. Fullständiga prestanda stöds endast i kopplingskonfigurationerna slinga [→ 73] och kedja [→ 74] (bästa signalkvalitet på grund av kedjekoppling av isolerade sektioner med en sändare/en mottagare och ett balanserat belastningsmotstånd på varje slut). Prestanda i konfigurationskopplingarna stjärna [→ 75] eller multidrop [→ 75] är begränsade på grund av ej optimala tillstånd för RS-485-bussspecifikationen (reducerad signalkvalitet på grund av många mottagare/sändare parallellt med obalanserade belastningsmotstånd).</p>

	OBSERVERA
	Det är rekommenderat att använda konfigurationerna slinga [→ 73] eller kedja [→ 74].

Tabellen nedan visar det maximala avståndet mellan centralapparat/expansionsenhet eller expansionsenhet/ expansionsenhet för alla kabeltyper i sling- och kedjekonfiguration.

Kabeltyp	Avstånd
CQR standard larmkabel	200 m
UTP-kategori: 5 (solid ledare)	400 m
Belden 9829	400 m
IYSTY 2 x 2 x 0,6 (min)	400 m

Varje enhet har fyra terminaler (1A, 1B, 2A, 2B) för anslutning till expansionsenheter via X-BUS-kabel. Centralapparaten initierar en detektionsprocedur vid uppstart för att bestämma hur många expansionsenheter som är anslutna till systemet och topologin för deras anslutningar.



Koppla expansionsenhet

1	Förra expansionsenheten
2	Nästa expansionsenhet
3	SPC centralapparat

De flesta expansionsenheter är utrustade med fler terminaler, 3A/3B och 4A/4B, för koppling av förgrenade expansionsenheter. Se sidan [→ 82] för instruktioner om koppling av förgrenade expansionsenheter.

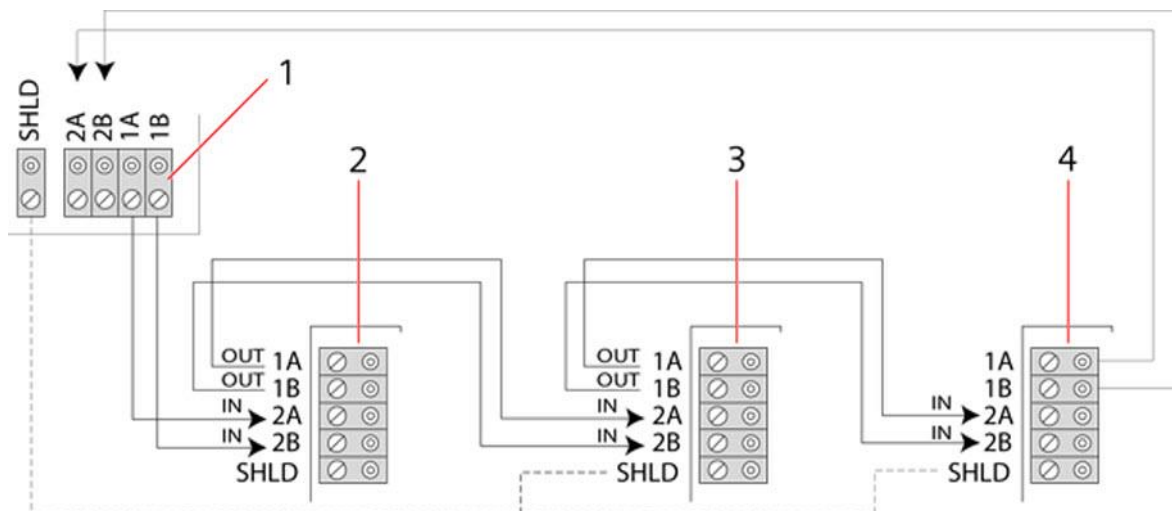
10.1.1 Slingkonfiguration

i	OBSERVERA
	4000 SPC42xx/43xx stöder inte slingkonfiguration (endast 1 X-BUS-port).

i	OBSERVERA
	Alla expansionsenheter/manöverpaneler har en termineringsbygel som standard. I slingkonfigurationen är det viktigt att dessa byglar är installerade.

Slingkopplingsmetoden (eller ring) ger den högsta säkerheten genom att den erbjuder feltolerant kommunikation på X-BUS. Alla manöverpaneler och expansionsenheter övervakas, och i händelse av X-BUS-fel eller -brott, fortsätter

systemet att fungera och alla detektorer övervakas. Detta uppnås genom att ansluta 1A, 1B på centralapparaten till 2A, 2B på den första manöverpanelen eller expansionsenheten. Kopplingen fortsätter med anslutning 1A, 1B till 2A, 2B på nästa expansionsenhet och så vidare till nästa manöverpanel eller expansionsenhet. Den sista anslutningen är 1A, 1B på den sista expansionsenheten till 2A, 2B på centralapparaten. Se kopplingskonfigurationen i nedanstående figur.



1	Centralapparat
2-4	Expansionsenheter

10.1.2 Slingkonfiguration

i	OBSERVERA
	SPC52xx/53xx/63xx stöder 2 kedjor (2 X-BUS-portar). SPC42xx/43xx stöder 1 kedja (1 X-BUS-port).

i	OBSERVERA
	Alla expansionsenheter/manöverpaneler har en termineringsbygel som standard. I kedjekonfigurationen är det viktigt att dessa byglar är installerade.

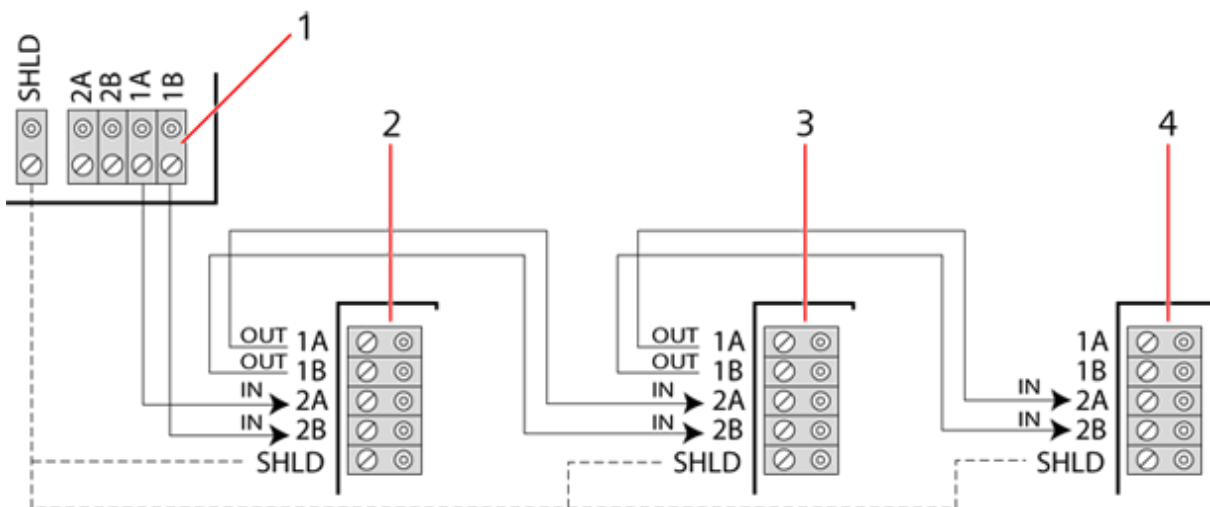
Kedjekopplingsmetoden (eller öppen slinga) erbjuder hög feltoleransnivå och kan vara det bästa för vissa installationer. I händelse av X-BUS-fel eller -brott, fortsätter övervakningen av alla expansionsenheter och detektorer fram till felet.

I denna konfiguration använder SPC-centralapparaten en enda X-BUS-port (1A/1B eller 2A/2B) för att stödja en grupp av expansionsenheter. Se kopplingskonfigurationen i nedanstående figur. Den sista expansionsenheten i en öppen slingkonfiguration kopplas inte tillbaka till centralapparaten och kan identifieras med hjälp av den snabbt blinkande lysdioden (en blink var 0,2 sekund) vid fullständig installatör-programmering.

I automatiskt läge börjar numreringen av expansionsenheterna med expansionsenheten närmast centralapparaten och slutar med expansionsenheten längst bort från centralapparaten. Om exempelvis sex expansionsenheter är anslutna i en öppen slingkonfiguration, är den närmaste expansionsenheten på X-BUS-anslutningen expansionsenhet 1, den näst närmaste expansionsenheten är 2, osv. och avslutas emd den expansionsenhet som sitter längst bort från centralapparaten, vilket är expansionsenhet 6.

Alla expansionsenheter/manöverpaneler är försedda med termineringsbyglar, som gör att alla enheter kan termineras. Detta är nödvändigt vid slingkonfiguration (kedja), eftersom bygeln fungerar som avslutare med motstånd och tar bort ekon på linjen.

Inom ringkonfigurationen (loop) är alla expansionsenheter/manöverpaneler som standard försedda med en bygling som tillåter terminering av enheten.



Slingkonfiguration

1	Centralapparat
2-4	Expansionsenheter

10.1.3 Stjärn- och multidrop-konfiguration

i	OBSERVERA
	Läs avsnittet om kopplingsexempel [→ 80] och avsnittet om avskärmning [→ 81] innan installationen påbörjas.

Kopplingsmetoderna stjärna och multidrop gör att existerande kopplingar med fyra kablar kan övertas i små byggnader (vanligtvis bostäder) med låg elektrisk störningsmiljö. Dessa kopplingsmetoder är begränsade till specifikationerna nedan:

	SPC42xx/SPC43xx	SPC52xx/SPC53xx/SPC63xx
Max. expansionsenheter/manöverpaneler	8	16 (8 per X-BUS-port)

Total kabellängd	200 m	200 m
------------------	-------	-------

**OBSERVERA**

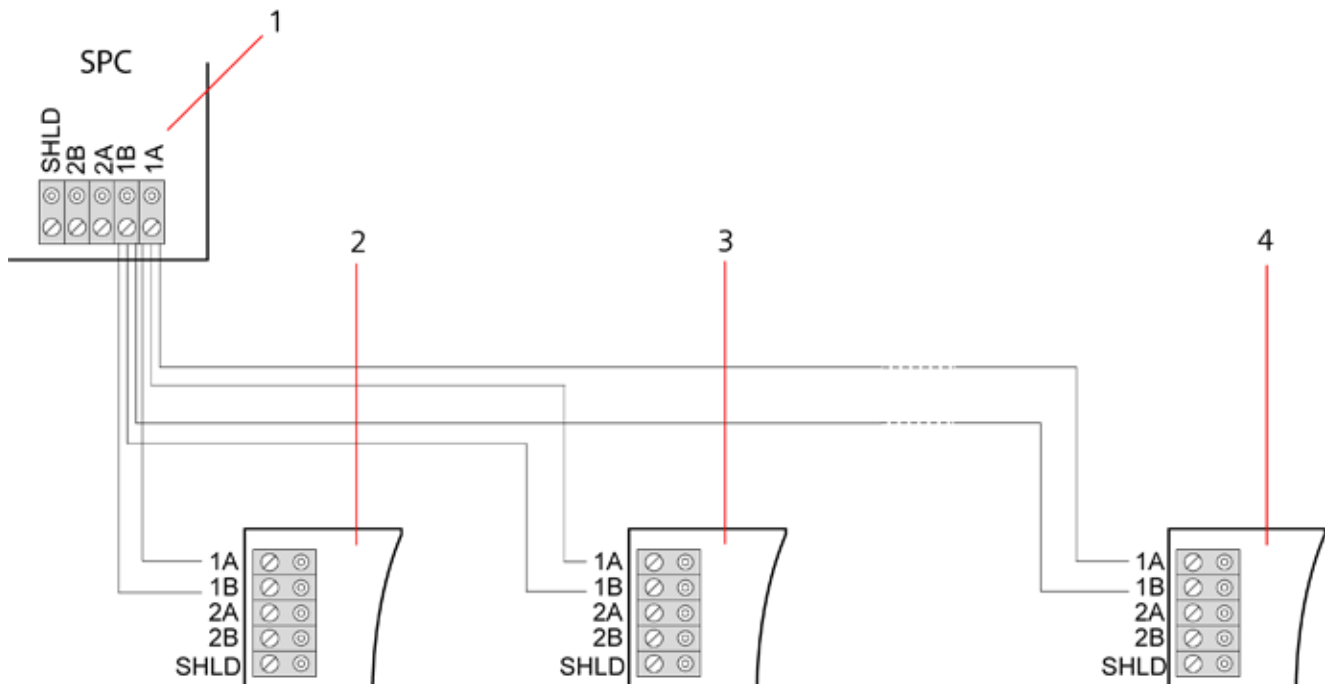
Prestanda i konfigurationskopplingen stjärna eller multidrop är begränsade på grund av ej optimala tillstånd för RS-485-busspecifikationen (reducerad signalkvalitet på grund av många mottagare/sändare parallellt med obalancerade belastningsmotstånd).

Stjärnkonfiguration**OBSERVERA**

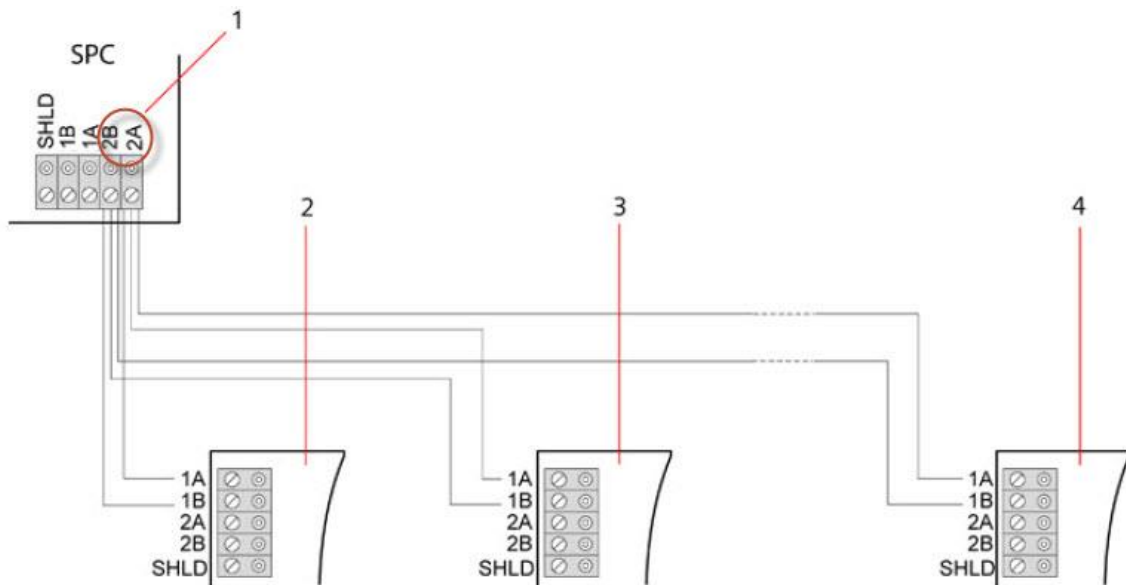
Alla expansionsenheter/manöverpaneler har en termineringsbygel som standard. I stjärnkonfigurationen är det viktigt att **ta bort** dessa byglar.

En stjärnkonfiguration upprättas genom att flera expansionsenheter kopplas tillbaka till samma X-BUS-port på SPC-centralapparaten. Beroende på centralapparatens typ kan 2 portar existera (1A/1B, 2A/2B). Dock, används endast en port (1A/1B) på varje manöverpanel eller expansionsenhet.

I händelse av att X-BUS går sönder kopplas den enskilda bort, alla andra expansionsenheter och detektorer fortsätter att övervakas. En kortslutning i kabeln gör att alla expansionsenheter inaktiveras.




Stjärnkonfiguration



Stjärnkonfiguration 2

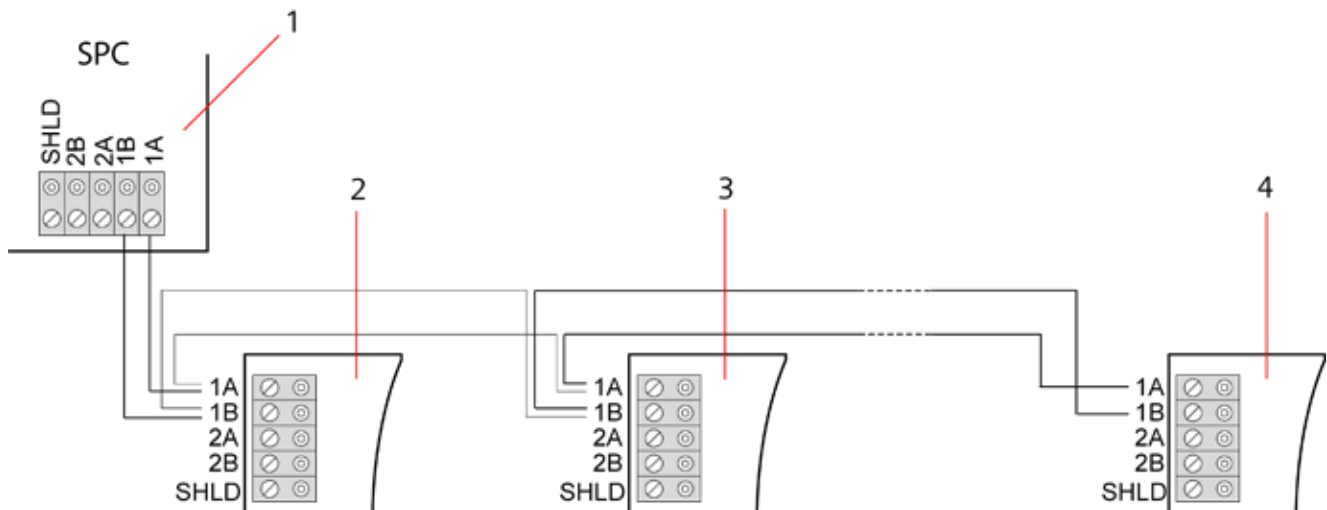
1	SPC centralapparat
2-4	Expansionsenheter

Multi-dropkonfiguration

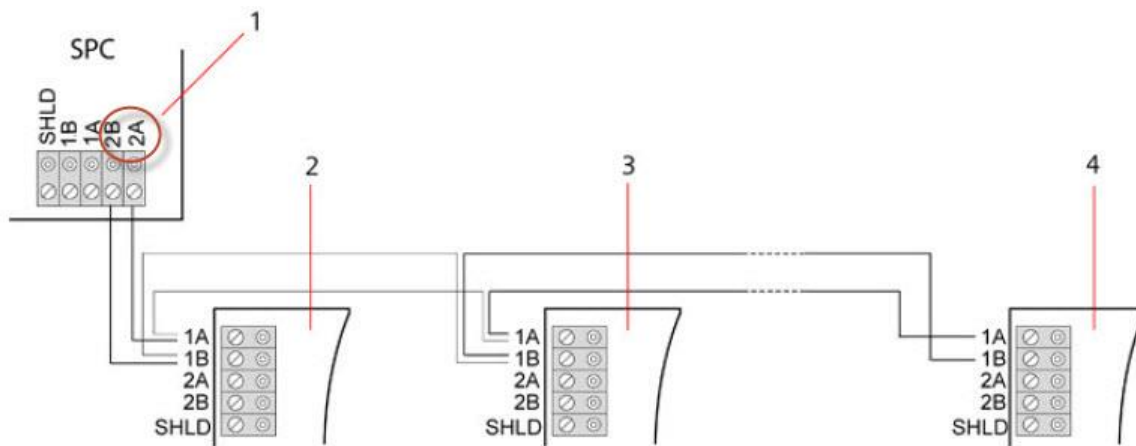
	<p>OBSERVERA</p> <p>Alla expansionsenheter/manöverpaneler har en termineringsbygel som standard. I en multidrop-konfiguration är det mycket viktigt att ta bort dessa byglar med undantag av den sista manöverpanelen eller expansionsenheten.</p>
---	--

Multi-dropkonfigurationen varierar genom att varje expansionsenhet använder samma kommunikationskanal när den kopplas till nästa expansionsenhet, och alla expansionsenheter använder samma ingångskanal. Se multi-dropkonfiguration i den andra figuren.

I händelse av X-BUS-brott, fortsätter övervakningen av alla expansionsenheter och detektorer fram till felet. En kortslutning i kabeln gör att alla expansionsenheter inaktiveras.



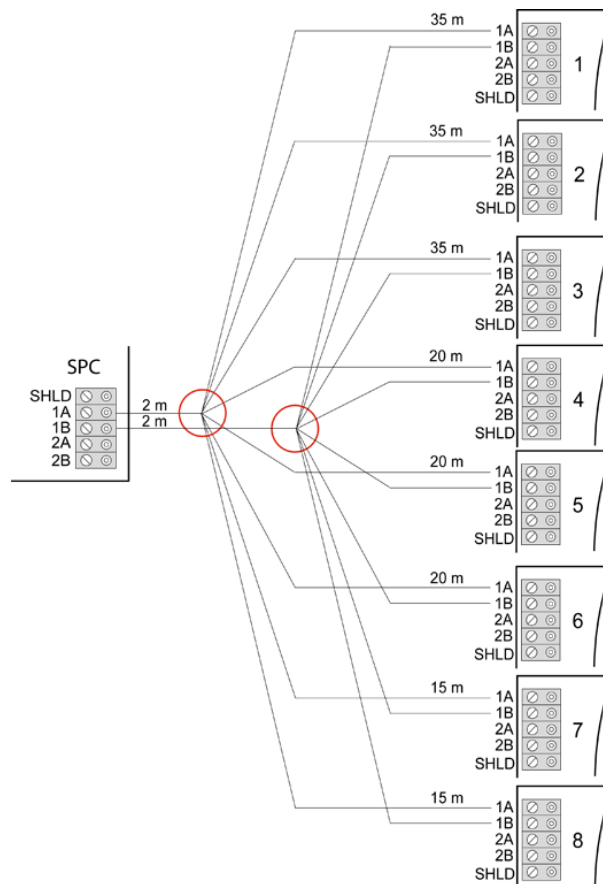
Multi-dropkonfiguration



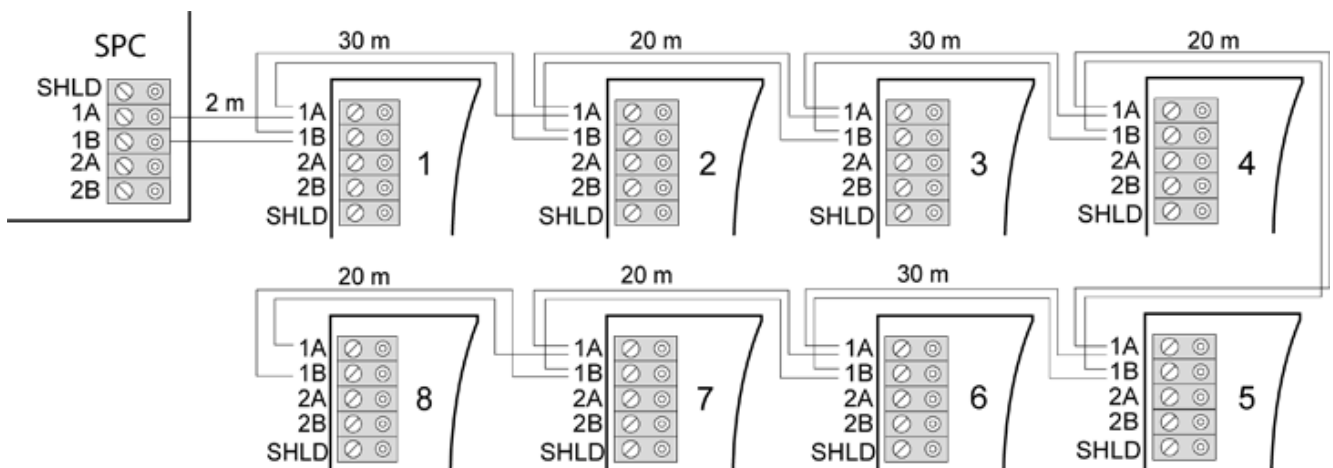
Multi-dropkonfiguration 2

1	SPC centralapparat
2-4	Expansionsenheter

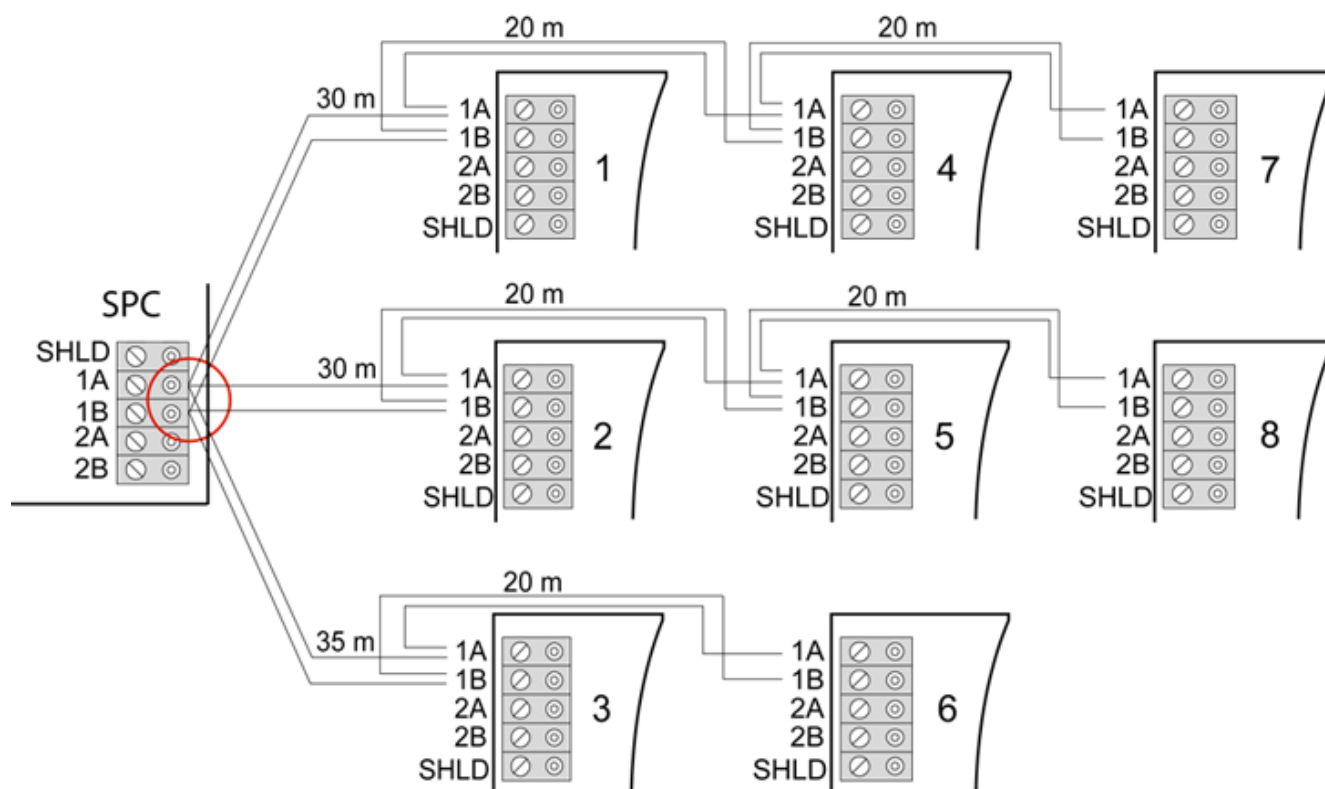
10.1.3.1 Exempel på korrekt koppling



Stjärnkoppling



Multidrop-koppling



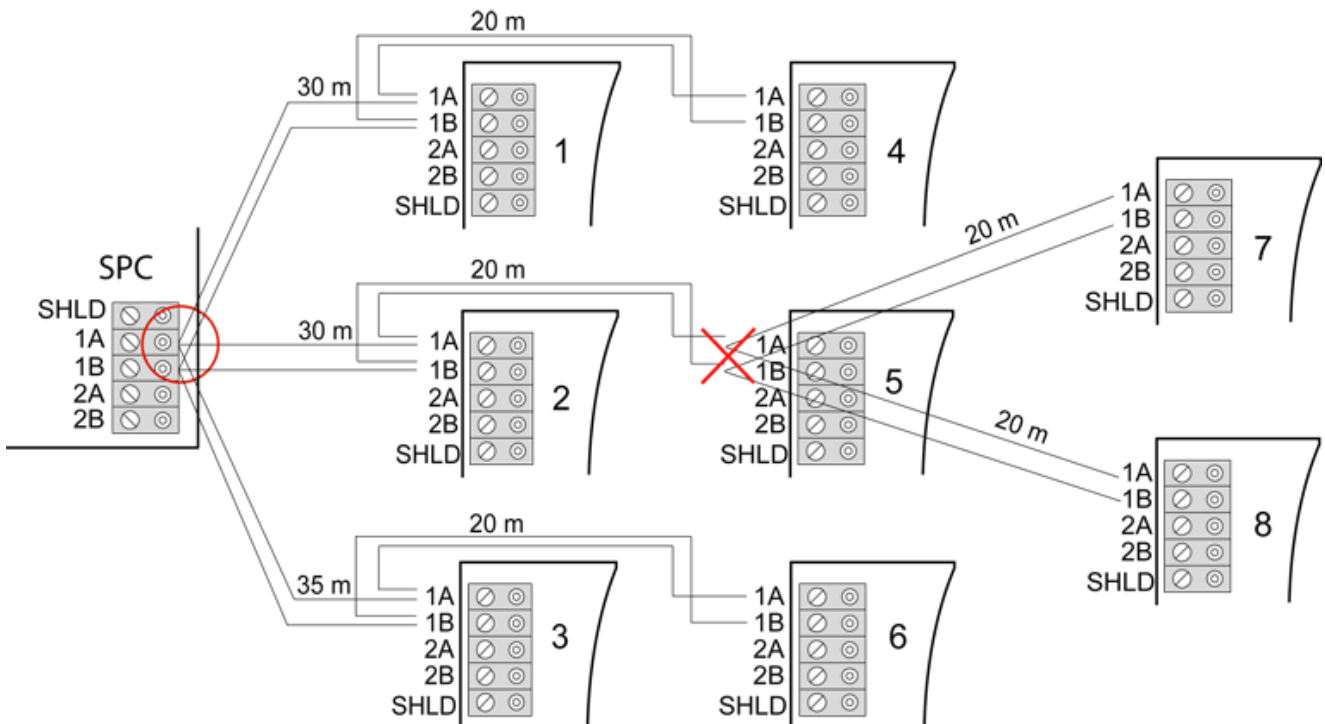
Blandad koppling

10.1.3.2 Exempel på felaktig koppling



OBSERVERA

En blandning av stjärn- och multidrop-konfiguration tillåts endast om stjärnpunkten sitter vid centralapparatens X-BUS-port. I detta fall måste alla expansionsenheter/manöverpaneler kopplas i en multidrop-konfiguration utan någon annan stjärnpunkt i kopplingen.



Inte tillåtet att ha en andra stjärnpunkt i kopplingen

i	<p>OBSERVERA</p> <p>Om en blandning av stjärn- och multidrop-konfiguration inte är kopplad ordentligt kan den reducerade signalkvaliteten leda till en långsam reaktionstid för de anslutna enheterna (t.ex. manöverpanelens funktion) eller förlust av kommunikation till enheterna. Om sådant beteende observeras rekommenderas en sling- ELLER stjärnkonfiguration.</p>
----------	---

10.1.4 Avskärmning



Skärmande uttag (SHLD) bör bara användas för kabeltyper med skärmning (t.ex. Belden 9829). Om skärmning behövs (t.ex. platser med hög elektrisk fältstyrning): anslut kabelskärmningen till SHLD-terminalerna på centralapparaten och alla expansionsenheterna i nätverket. Om skärmningen behöver anslutas till jord, måste en kabel anslutas från SHLD-terminalen på centralapparaten till jordbulnen på chassit. Jorda INTE SHLD-terminalen på någon av expansionsenheterna.

**OBSERVERA****För stjärn- och multidrop-kopplingar**

Det är inte rekommenderat att använda avskärmade kablar på grund av ofördelaktiga elektriska egenskaper (högre kapacitans) i stjärn- och multidrop-konfigurationer. Om avskärmning krävs (d.v.s. platser med mycket störning från elektriska fält) måste dock en ny koppling göras med en ordentlig kedje- eller slingkonfiguration med lämplig installationskabel.

10.1.5 Kabelritning

ID och nummerordning på expansionsenheter och manöverpaneler är olika beroende på om expansionsenheterna har automatisk eller manuell adressering. För information om manuell och automatisk konfigurering, se sid. [→ 120].

I system med manuell adressering har expansionsenheter och manöverpaneler separata nummerföljder och definieras manuellt av installatören. Dvs. expansionsenheterna numreras 01, 02, 03 osv. efter önskemål. Med samma nummer kan manöverpanelerna numreras efter önskemål.

Vid manuell konfiguration tilldelar systemet automatiskt sektioner till varje expansionsenhet. Av denna anledning bör enheter utan sektioner, t.ex. expansionsenheter med 8 utgångar, adresseras sist.

I ett system med automatisk adressering tillhör alla expansionsenheter och manöverpaneler samma nummerserie och tilldelas av centralapparaten. Dvs. expansionsenheter och manöverpaneler numreras tillsammans 01, 02, 03 i den ordning de upptäckts i förhållande till centralapparatens placering.

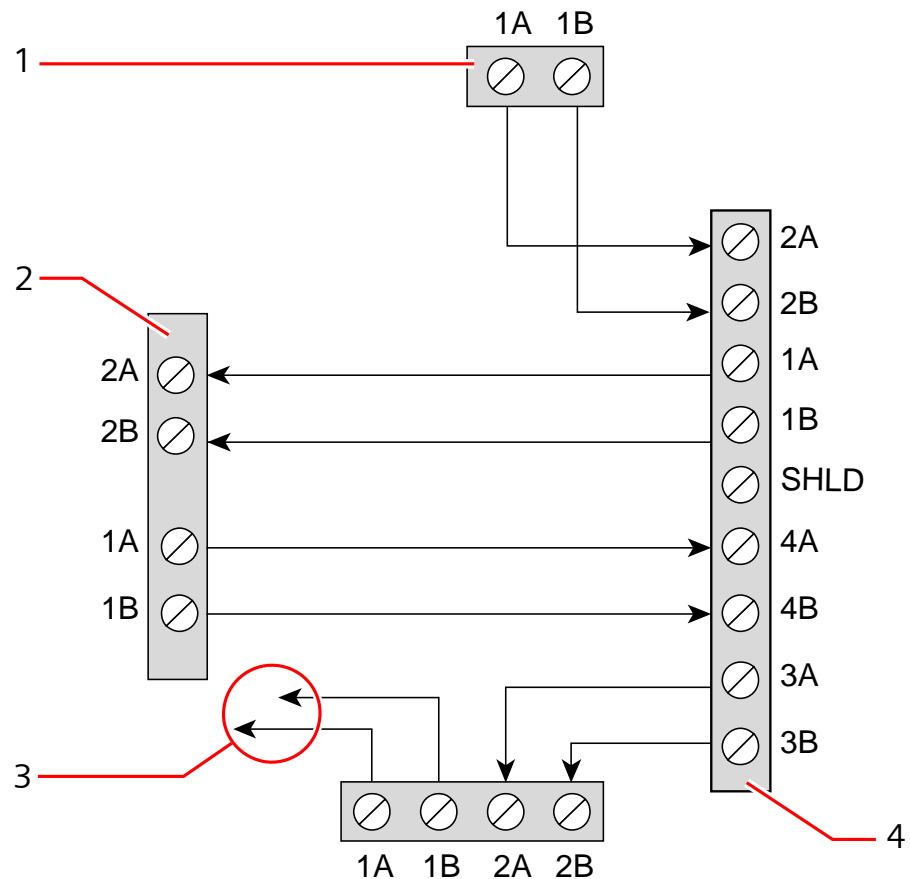
10.2 Koppling av förgrenad expansionsenhet

Kopplingen av X-BUS-gränssnittet med 8 terminaler 1A/1B till 4A/4B ger möjlighet att ansluta ytterligare en förgrenad expansionsenhet.

Om förgreningen inte används, används terminalerna 1A/1B för att ansluta till nästa expansionsenhet/manöverpanel. Terminalerna 3A/3B och 4A/4B används inte då.

Följande moduler kan ha förgreningskopplingar till expansionsenheter (fler terminaler 3A/B och 4A/B):

- expansionsenhet med 8 ingångar/2 utgångar
- expansionsenhet med 8 utgångar
- expansionsenhet för PSU
- Trådlös expansionsenhet
- 2-dörrars expansionsenhet



Koppling av förgrenad expansionsenhet

1	Förra expansionsenheten
2	Expansionsenhet som anslutits till förgrening
3	Nästa expansionsenhet
4	Expansionsenhet med förgrening

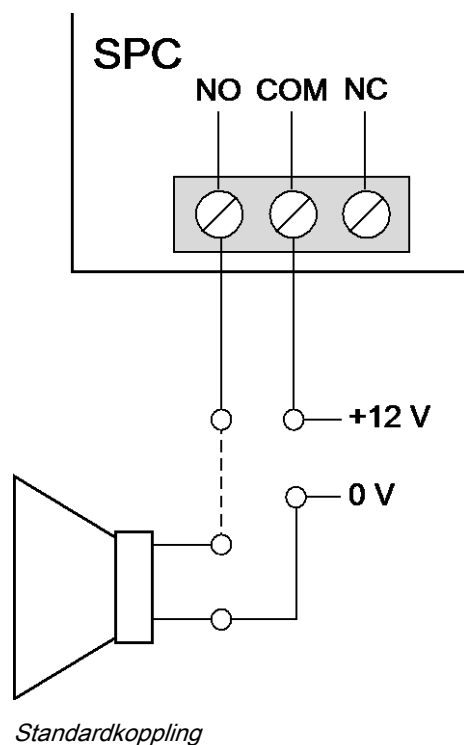
10.3 Koppling av jordsystemet

0V för Smart PSU:er, manöverpaneler och expansionsenheter måste anslutas till SPC-centralapparatens 0V (System GND).

10.4 Koppling av reläutgång

SPC-centralapparaten har ett 1 A enpols växlande relä på kortet som kan tilldelas någon av utgångarna i SPC-systemet. Denna reläutgång kan koppla om en märkspänning på 30 V DC (icke-induktiv belastning).

När reläet aktiveras växlar den gemensamma terminalanslutningen (COM) från Normally Closed terminal (NC) till Normally Open terminal (NO).

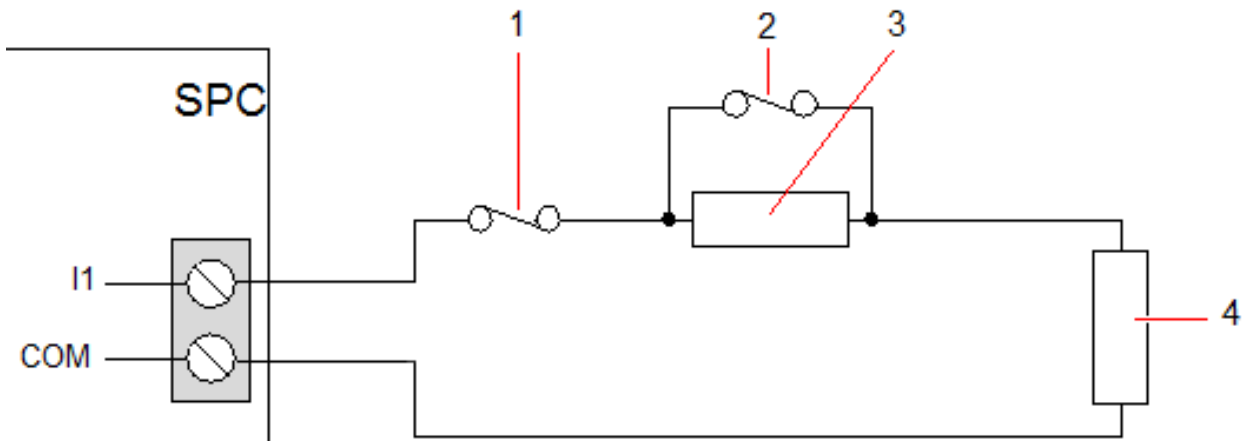


NO	Normalt öppen terminal
COM	Gemensam terminalanslutning
NC	Normalt stängd terminal

10.5 Koppling av sektionsingångar

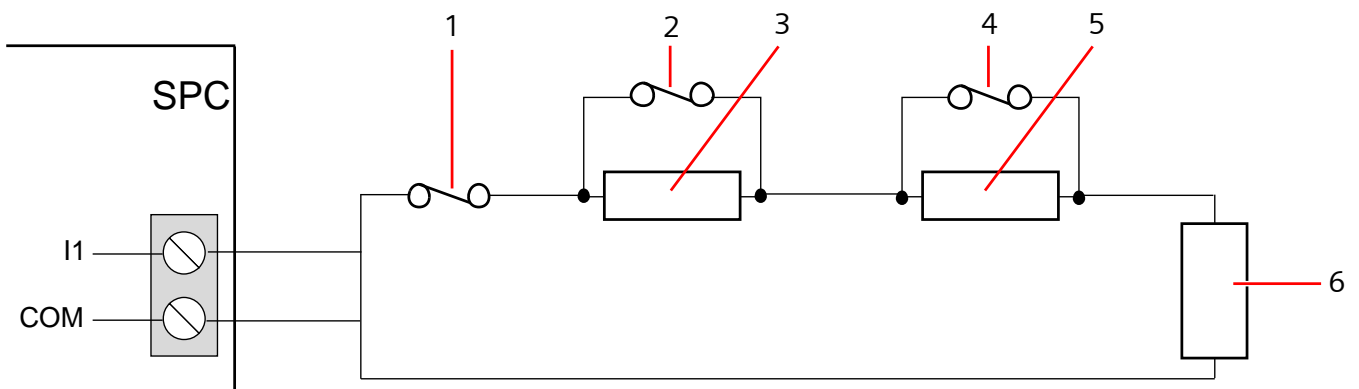
SPC centralapparat har 8 sektionsingångar på moderkortet. Som standard övervakas dessa ingångar med end of line-övervakning. Installatören kan välja mellan nedanstående konfigurationer för att koppla ingångarna:

- No End of Line (NEOL)
- Single End of Line (SEOL)
- Dual End of Line (DEOL)
- Anti-Masking PIR



Standardkonfiguration (DEOL 4K7)

1	Sabotage
2	Larm
3	EOL 4K7
4	EOL 4K7



Anti-Masking PIR-konfiguration

1	Sabotage
2	Larm
3	EOL 4K7
4	Fel
5	EOL 2K2
6	EOL 4K7

Nedanstående tabell visar motståndintervallen för varje konfiguration.

Enkel BAL

BAL Typ	Viloström			Larm		
	Min	Nom	Max	Min	Nom	Max
INGEN	0Ω (-100%)	150Ω	300Ω (+100%)	300Ω (+100%)	Ej tillämpligt	Obegränsad
ENKEL_1K	700Ω (-30%)	1kΩ	1.3kΩ (+30%)	23kΩ	Ej tillämpligt	Obegränsad

ENKEL_1K5	1.1kΩ (-27%)	1,5kΩ	2.1kΩ (+40%)	23kΩ	Ej tillämpligt	Obegränsad
ENKEL_2K2	1.6kΩ (-28%)	2.2kΩ	2.9kΩ (+32%)	23kΩ	Ej tillämpligt	Obegränsad
ENKEL_4K7	3.1kΩ (-22%)	4.7kΩ	6.3kΩ (+24%)	23kΩ	Ej tillämpligt	Obegränsad
ENKEL_10K	7kΩ (-30%)	10kΩ	13kΩ (+30%)	23kΩ	Ej tillämpligt	Obegränsad
ENKEL_12K	8.5kΩ (-30%)	12kΩ	15.5kΩ (+30%)	23kΩ	Ej tillämpligt	Obegränsad

Dubbel BAL med IR-maskering och Fel

BAL Typ	Viloström			Larm		
	Min	Nom	Max	Min	Nom	Max
Mask_1K_1K_6K8 (1K / 1K / 6K8)	700Ω (-30%)	1kΩ	1.3kΩ (+30%)	1,5kΩ (-25%)	2kΩ	2,5kΩ (+25%)
Mask_1K_1K_2K2 (1K / 1K / 2K2)	700Ω (-30%)	1kΩ	1.3kΩ (+30%)	1,5kΩ (-25%)	2kΩ	2.6kΩ (+30%)
Mask_4K7_4K7_2K2 (4K7 / 4K7 / 2K2)	3.9kΩ (-18%)	4.7kΩ	5.6kΩ (+20%)	8.4kΩ (-11%)	9,4kΩ	10.3kΩ (+10%)

BAL Typ	Fel			Maskering		
	Min	Nom	Max	Min	Nom	Max
Mask_1K_1K_6K8	2700Ω (-69%)	8,8kΩ	12,6kΩ (+20%)	-	-	-
Mask_1K_1K_2K2	2.8k (-13%)	3.2k	3.6k (+13%)	3.8k (-10%)	4.2k	4.8k (+15)
Mask_4K7_4K7_2K2	6k (-14%)	6.9k	7.8k (+14%)	10.8k (-7%)	11.6k	12.6k (+9%)

Dubbel BAL

BAL Typ	Viloström			Larm		
	Min	Nom	Max	Min	Nom	Max
DUBBEL_1K0_470	400Ω (-20%)	470Ω	700kΩ (+40%)	1.1kΩ (-27%)	1,5kΩ	2kΩ (+34%)
DUBBEL_1K0_1K0	700Ω (-30%)	1kΩ	1.3kΩ (+30%)	1,5kΩ (-25%)	2kΩ	2.6kΩ (+30%)
DUAL_1k0_2k2	1.6kΩ (-28%)	2.2kΩ	2,9 kΩ (+32 %)	2.3kΩ (-29%)	3,2kΩ	4.2kΩ (+32%)
DUAL_1k5_2k2	1.6kΩ (-28%)	2.2kΩ	2,9 kΩ (+32 %)	2.7kΩ (-28%)	3,7kΩ	4.8kΩ (+30%)
DUAL_2K2_2K2	1.6kΩ (-28%)	2.2kΩ	2.9kΩ (+32%)	3.4kΩ (-23%)	4,4kΩ	5.6kΩ (+28%)
DUBBEL_2k2_4k7	4.1kΩ (-13%)	4.7kΩ	5.4kΩ (+15%)	6kΩ (-14%)	6,9kΩ	7.9kΩ (+15%)
DUAL_2K7_8K2	7.2 kΩ (-13%)	8,2kΩ	9.2kΩ (+13%)	9.9kΩ (-10%)	10,9kΩ	11,9kΩ (+10%)
DUAL_3K0_3K0	2.1kΩ (-30%)	3.0kΩ	3.9kΩ (+30%)	4.5kΩ (-25%)	6kΩ	7.5kΩ (+25%)

DUAL_3K3_3K3	2,3kΩ (-26%)	3,3kΩ	4,3kΩ (+31%)	4,9kΩ (-26%)	6,6kΩ	8,3kΩ (+26%)
DUAL_3K9_8K2	7,0 kΩ (-15%)	8,2kΩ	9,5kΩ (+16%)	10,5kΩ (-14%)	12,1kΩ	13,8kΩ (+15%)
DUAL_4K7_2K2	1,6kΩ (-28%)	2,2KΩ	2,9kΩ (+32%)	5kΩ (-28%)	6,9kΩ	8,8kΩ (+28%)
DUAL_4K7_4K7	3,3kΩ (-30%)	4,7kΩ	6,1kΩ (+30%)	7kΩ (-26%)	9,4kΩ	11,9kΩ (+27%)
DUAL_5K6_5K6	4,0kΩ (-26%)	5,6kΩ	7,2kΩ (+29%)	8,3kΩ (-26%)	11,2kΩ	14,1kΩ (+26%)
DUAL_6K8_4K7	3,3kΩ (-30%)	4,7kΩ	6,1kΩ (+30%)	8,1kΩ (-30%)	11,5kΩ	14,9kΩ (+30%)
DUAL_2k2_10K	9,2kΩ (-8%)	10kΩ	10,8kΩ (+8%)	11,3 kΩ (-8%)	12,2kΩ	13,2kΩ (+9%)
DUAL_10k_10k	7,5kΩ (-25%)	10kΩ	12,5kΩ (+25%)	17kΩ (-15%)	20kΩ	23kΩ (+15%)

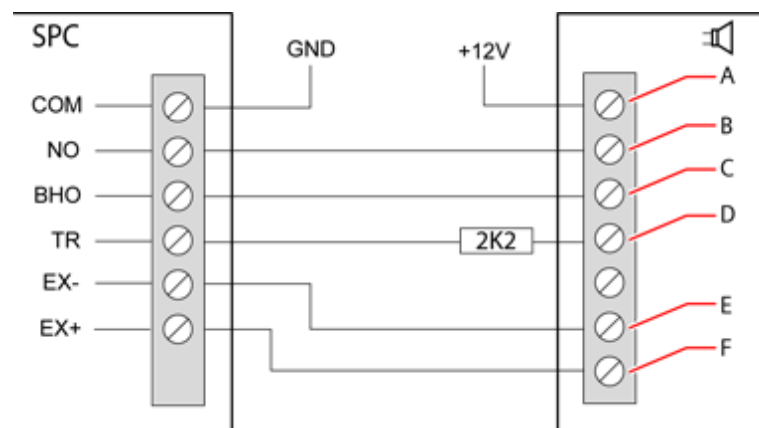


För alla EOL-typer är ett motstånd lägre än 300Ω ansett som kort. Om motståndet inte ligger inom de angivna tröskelvärdena behandlas detta som en fränkoppling.

10.6 Koppling av extern SAB siren

På en extern siren till SPC-centralapparatens kort kopplas reläutgången till blyxtljusutgången med **Bell Hold Off (BHO)** och **Tamper Return (TR)**, anslutna till respektive ingångar på gränssnittet för extern siren.

Ett motstånd (2K2) är förmonterat på centralapparatens kort mellan BHO- och TR-anslutningarna. När man kopplar en extern siren ska detta motstånd seriekopplas från TR-anslutningen på centralapparatens kort till TR-anslutningen på gränssnittet för extern siren.

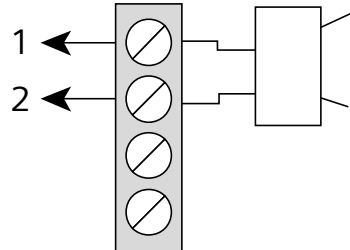


Koppling av extern siren

A	Blyxtljus +
B	Blyxtljus -
C	Holdoff
D	Returnera sabotage
E	Siren -
F	Siren +

10.7 Koppling av intern summer

För att koppla en intern summer till SPC-centralapparaten, anslut terminalerna IN+ och IN- direkt till 12 V-summeringången.



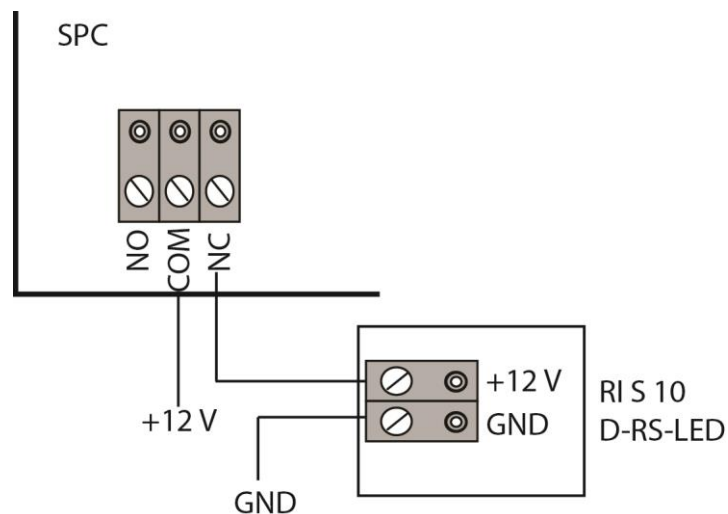
Koppling av intern summer (12 V)

IN-	IN- (SPC centralapparat)
IN+	IN+ (SPC-centralapparat)

10.8 Koppla glaskross

SPC stöder RI S 10 D-RS-LED glaskrossgränssnitt i kombination med GB2001 glaskrossdetektorer.

Följande diagram visar hur glaskrossgränssnittet är kopplat till SPC-centralapparat för ström, eller till en 8-in/2-utgångsexpansionsenhet:



Se den produktspecifika dokumentationen för information om koppling av glaskrossgränssnittet till en sektion.

Se den produktspecifika dokumentationen för information om koppling av glaskrosssensorerna till glaskrossgränssnittet.

10.9 Installering av plugin-moduler

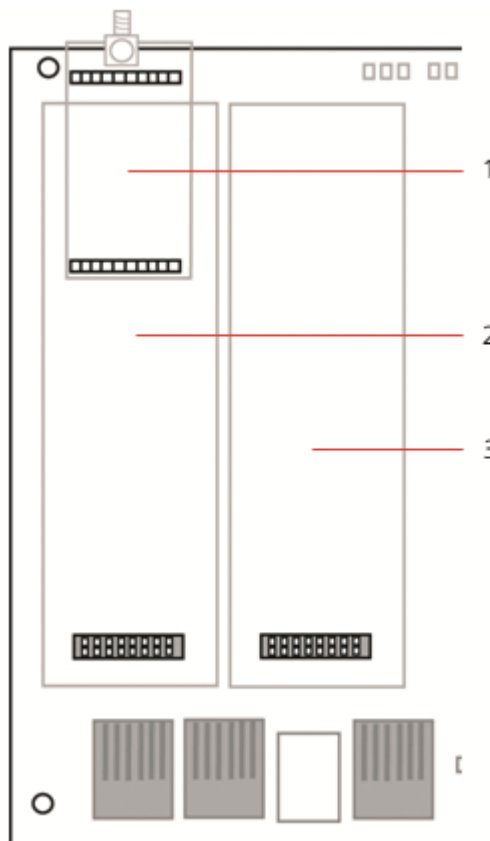
2 modem (PSTN eller GSM) kan installeras på centralapparatens kort för att öka funktionaliteten. Nedanstående bild visar de 2 platser som är tillgängliga för varje modem, den primära platsen (till vänster) och backup-platsen (till höger).

Om båda modemplatserna är tillgängliga, installera alltid pluginmodulen i den primära platsen; systemet försöker alltid ringa upp ett PSTN- eller GSM-samtal med modemmet i primära platsen innan det försöker använda sig av backup-platsen.



⚠ VARNING

Modem är inte plug-and-play. Du måste logga in på centralen som Fullständig installatör, slå sedan av centralapparatens moderkort innan du installerar, tar bort eller flyttar modem från en plats till en annan. Efter att ha avslutat modemåtgärden ansluter systemet till strömförsörjningen och loggar in på centralapparatens som Fullständig installatör igen. Konfigurera och spara konfigurationen. Om du inte följer denna process resulterar det i ett CRC-fel.



Plugin-moduler

1	Plats för radiomottagare
2	Primärt modemutrymme
3	Backup-modemplats



För installation, se installationsinstruktionen.


11 Starta SPC-centralapparaten

SPC-centralapparaten har två strömkällor, elnätet och det inbyggda standby-batteriet. Anslutningen till elnätet bör utföras av utbildad elektriker, och elnätet bör anslutas från en isoleringsbar slinga. Se sidan [→ 355] för fullständig information om ledningsstorlekar, säkringar osv.

SPC bör först startas från elnätet och därefter det inbyggda standby-batteriet. För att uppfylla EN-standard bör bara ett batteri med rätt kapacitet sättas i.

11.1 Start endast från batteri

Det rekommenderas att när ett system får kraft från endast batteri, ska batteriet vara helt laddat (>13,0 V). Systemet startar inte om ett batteri med lägre än 12 V används och ingen nätström förses.

	OBSERVERA
	Batteriet fortsätter att ge ström till systemet tills den djupa urladdningsnivån (10,5 V till 10,8 V) har upptäckts. Den tid som systemet klarar sig på batteriet beror på den externa lasten och batteriets Ah-klassificering.

12 Gränssnitt för manöverpanel

Följande manöverpanelmodeller är tillgängliga:

- SPCK420/421 — avses i detta dokument som LCD-manöverpanel
- SPCK620/623 — avses i detta dokument som Komfortmanöverpanel

12.1 SPCK420/421

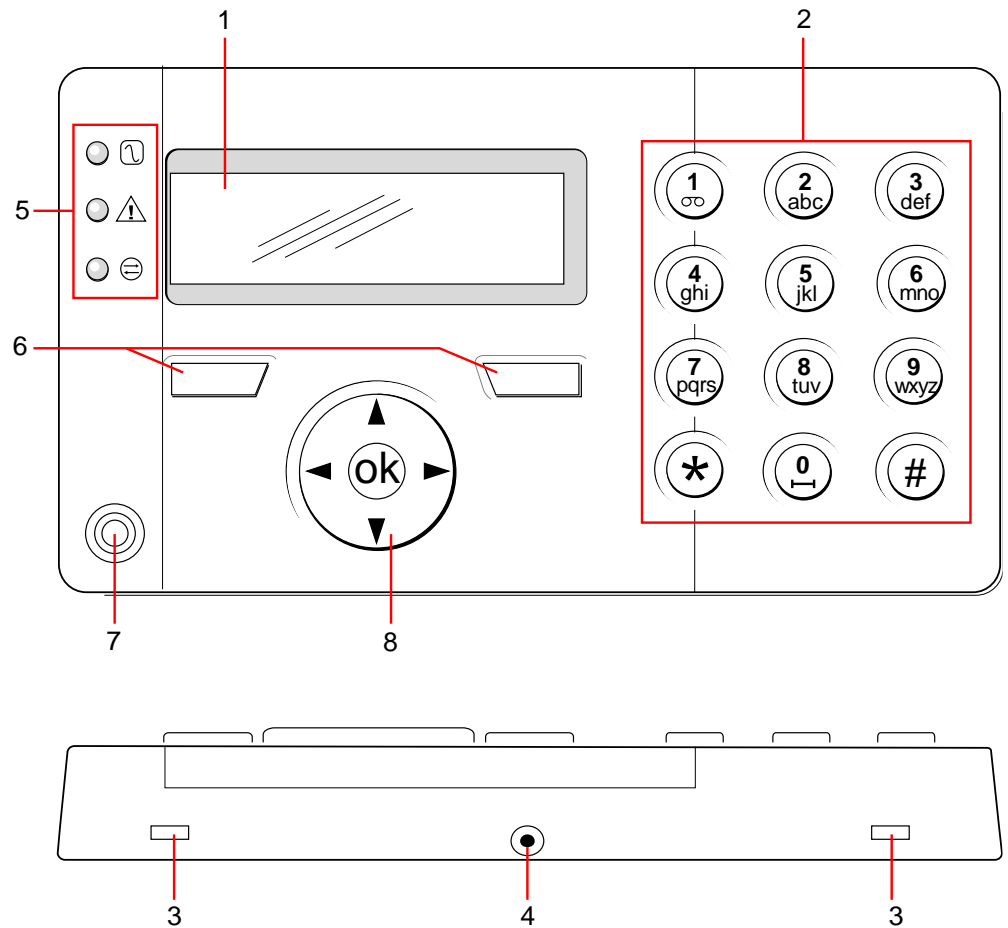
12.1.1 Inledning

LCD-manöverpanel är ett väggmonterat gränssnitt som gör att:

- **Installatörer** kan programmera systemet via installatörprogrammeringsmenyerna (lösenordsskyddade) och tillkoppla/frånkoppla systemet. Användaren kan kontrollera systemet dagligen.
- **Användare** kan gå till användarprogrammeringsmenyerna (lösenordsskyddade) och utföra driftmanövrer (tillkoppla/frånkoppla) systemet. Se användarmanualen för SPCK420/421 för ytterligare information om användarprogrammering.)




LCD-manöverpanel har en inbyggd främre sabotagebrytare och en display på 2 rader x 16 tecken. Den har en lättanvänd navigeringstangent för att hitta programmeringsalternativ och 2 sammanhangsberoende programstyrda knappar (vänster och höger) för att välja inställning i menyer och program. 3 lysdioder på manöverpanelen indikerar ström, systemlarm och kommunikationsstatus.

LCD-manöverpanelen kan fabriksutrustas med en Portable ACE (PACE) tag-läsare (se sidan [→ 352]).

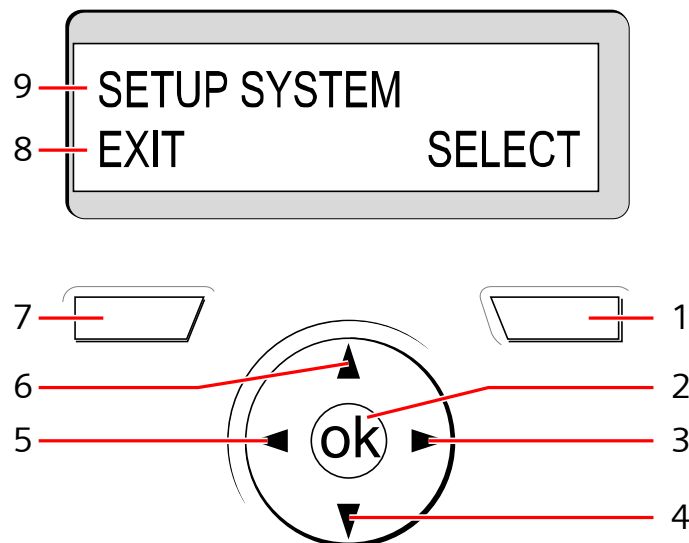


LCD-manöverpanel


1	LCD display	Manöverpanelens display (2 rader x 16 tecken) visar alla larm- och varningsmeddelanden och ger ett synligt gränssnitt för programmering av systemet (endast installatörsprogrammering). Man kan ställa in displayens kontrast och när bakgrundsbelysningen ska sättas på.
2	Alfanumeriska tangenter	Den alfanumeriska manöverpanelen möjliggör inmatning av både text och numeriska data vid programmeringen. Alfabetiska tecken väljs genom att trycka ned tangenterna ett visst antal gånger. För att växla skiffläge trycker du ned staket (#)-tangenten. För att mata in en siffra, håll ned den aktuella tangenten i 2 sekunder.
3	Åtkomstflikar	Åtkomstflikarna ger tillgång till klämmorna på baksidan av manöverpanelen. Användaren kan lyfta av klämmorna från framsidan genom att sätta in en 5 mm skruvmejsel i infasningarna och trycka lätt.
4	Fastsättningsskruv för baksidan	Denna skruv används för att sätta fast fram- och baksidorna på manöverpanelen. Skruven måste tas bort för att man ska kunna öppna manöverpanelen.
5	Lysdioder för statusindikering	Statuslysdioderna ger information om systemets aktuella status enligt nedanstående beskrivning.
6	Programstyrda funktionstangenter	Vänster och höger funktionsknapp är sammanhangsberoende tangenter som används för att navigera i menyerna och för programmering.
7	Område för tagläsare	Om manöverpanelen utrustats med tagläsare (se sid. [→ 352]), bör användarna visa sin tag inom 1 cm från detta område för att TILLKOPPLA/FRÄNKOPPLA systemet.
8	Multifunktionell navigeringstangent	Den multifunktionella navigeringstangenten tillsammans med manöverpanelen utgör ett gränssnitt för att programmera systemet.

LYSDIOD		Status
AC nätspänning (Grön)		Visar om strömförsörjningen fungerar eller är bruten. BLINKANDE: 230 VAC fel detekterat FAST: Nätspänning OK
Systemvarning (Gul)		Indikerar en systemvarning BLINKANDE: Systemvarning detekterad. Displayen visar plats och typ av varning. Om systemet är TILLKOPPLAT, ges INGEN indikation på systemvarningar. AV: Ingen varning detekterad; Om en manöverpanel tilldelas mer än ett område, indikerar lysdioden inget larmtillstånd om något av dessa områden är TILLKOPPLADE.
X-BUS Status (Röd)		Visar status för X-BUS-kommunikation vid programmering i FULLT INST-LÄGE. Blinkar regelbundet: (ungefär var 1,5 sek) indikerar att kommunikationsstatus är OK Blinkar snabbt: (ungefär var 0,25 sek) indikerar att manöverpanelen är sista expansionsenheten X-BUS Om manöverpanelen installeras för första gången och den får ström innan anslutningen till centralapparatens X-BUS-gränssnitt har gjorts, är lysdioden kvar i PÅ-läge.

12.1.2 Använda LCD-manöverpanelens gränssnitt



Manöverpanelens display

1	HÖGER FUNKTIONSKNAPP	Denna knapp används för att välja det högra alternativet på displayens nedre rad. Möjliga värden är: → VÄLJ för att välja alternativet som visas på den översta raden → ENTER för att mata in data som visas på den översta raden → NÄSTA för att visa nästa larm efter det som visas på den översta raden → RADERA för att radera larmet som visas på den översta raden → SPARA för att spara en inställning
2	OK	OK-knappen fungerar som VÄLJ-knapp för för menyalternativet på övre raden i displayen och även som ENTER/SPARA-knapp för data som visas på övre raden.
3		I programmeringsläge tar höger pilknapp användaren genom menyerna på samma sätt som när man trycker på alternativet VÄLJ (höger funktionsknapp).

		I datainmatningsläge trycker du på höger pilknapp för att flytta markören ett steg åt höger.
4	▼	I programmeringsläge flyttar nedåtpilen användaren till nästa programmeringsalternativ på samma menynivå. Fortsätt trycka på knappen för att skrolla igenom alla programmeringsalternativ på den aktuella menynivån. I alfanumeriskt läge trycker du ner denna knapp över en stor bokstav för att ändra den till liten bokstav. När larm visas, förflyttar nedåtpiltangenten användaren till nästa larmmeddelande i prioritetsordning. (Se avsnitt om Prioritering av visningsmeddelanden)
5	◀	I programmeringsläge tar vänster piltangent användaren tillbaka till föregående menynivå. När man trycker ner tangenten när man är på den högsta menynivån, avslutas programmeringen. I datainmatningsläge trycker du på höger pilknapp för att flytta markören ett steg åt vänster.
6	▲	I programmeringsläge flyttar uppåtpilen användaren till föregående programmeringsalternativ på samma menynivå. Fortsätt trycka på knappen för att skrolla igenom alla programmeringsalternativ på den aktuella menynivån. I alfanumeriskt läge trycker du ner denna knapp över en liten bokstav för att ändra den till stor bokstav.
7	VÄNSTER FUNKTIONSKN APP	Denna knapp används för att välja det vänstra alternativet på displayens nedre rad. Möjliga värden är: → SLUTA för att sluta programmera → BAKÅT för att återgå till föregående meny
8	DISPLAYENS NEDRE RAD	I OLARMAT läge är raden tom. I programmeringsläge visar raden de alternativ som är tillgängliga för användaren. Dessa alternativ ligger ordnade över vänster och höger funktionsknapp för att väljas efter behov.
9	DISPLAYENS ÖVRE RAD	I OLARMAT läge visas aktuellt datum och tid. I programmeringsläge visar raden ett av följande: → Programmeringsfunktionen som ska väljas → Aktuell inställning för vald funktion → Typ av aktuellt larm under ett larmtillstånd. (Se prioritering av visningsmeddelanden nedan)

Prioritering av visningsmeddelanden

Felmeddelanden och larm visas på manöverpanelen i följande ordning:

- Sektion
 - Larm
 - Sabotage
 - Fel
- Sektionslarm
 - Tillkopplingsfel
 - Timeout för inpasseringstid
 - Kodsabotage
- Systemvarningar
 - Nätspänning
 - Batteri
 - PSU-fel
 - Aux-fel
 - Extern sirensäkring
 - Intern sirensäkring
 - Sirensabotage

- Kapslings sabotage
- AUX-utgång, sabotage 1
- AUX-utgång, sabotage 2
- Trådlös störning
- Modem 1, fel
- Modem 1, linje
- Modem 2, fel
- Modem 2, linje
- Kommunikationsfel
- Överfall anv.
- X-BUS, kabelfel
- X-BUS, kommunikationsfel
- X-BUS, nätfel
- X-BUS, batterifel
- X-BUS, strömförsörjningsfel
- X-BUS, säkringsfel
- X-BUS, sabotagefel
- X-BUS, antennfel
- X-BUS, trådlös störning
- X-BUS, överfall
- X-BUS, brand
- X-BUS, medicin
- X-BUS, strömförsörjningslänk
- X-BUS utgångssabotage
- X-BUS låg spänning
- Installatöråterställning krävs
- Auto. Tillkoppling
- Systeminformation
 - Registrerade sektioner
 - Öppna sektioner
 - Områdesläge
 - Lågt batteri (detektor)
 - Detektor förlorad
 - WPA, lågt batteri
 - WPA förlorad
 - Testtiden har gått ut för WPA
 - Kamera offline
 - Fjärrkontroll lågt batteri
 - X-bus överström
 - Installatörens namn
 - Installatörens telefonnummer
 - Aktivera installatör
 - Aktivera tillverkare
 - Starta om
 - Hårdvarufel

- Aux överström
- Batteri lågt
- Ethernetlänk
- Systemnamn

12.1.3 Datainmatning på LCD-manöverpanel

Inmatning av data och navigering i menyerna på LCD-manöverpanelen underlättas genom att använda programmeringsgränssnittet. Nedan beskrivs hur man använder gränssnittet för varje slags operation.

Inmatning av numeriska värden

I läget numerisk inmatning kan bara numeriska siffror (0-9) matas in.

- För att flytta markören ett tecken åt vänster respektive höger, tryck på vänster- och högerpiltangenterna.
- För att avsluta funktionen utan att spara, tryck på menytangente TILLBAKA.
- För att spara den programmerade inställningen, tryck på ENTER eller OK.

Inmatning av text

I textinmatningsläge kan både alfabetiska tecken (A-Z) och numeriska siffror (0-9) matas in.

- För att mata in ett alfabetiskt tecken, tryck på den aktuella tangenten det antal gånger som behövs.
- För att mata in språkspecifika tecken (ä, ü, ö...) tryck på knapp 1 för att gå igenom specialtecken.
- För att mata in mellanslag + specialtecken (+, -/[]...) tryck på knapp 0.
- För att mata in en siffra, håll den relevanta knappen nedtryckt i 2 sekunder och släpp.
- För att flytta markören ett tecken åt vänster respektive höger, tryck på vänster- och högerpiltangenterna.
- För att avsluta funktionen utan att spara, tryck på TILLBAKA.
- För att spara den programmerade inställningen, tryck på ENTER eller OK.
- För att ändra skiftläge på ett alfabetiskt tecken, tryck på uppåt/nedåtpilarna när tecknet är markerat av markören.
- För att växla skiftläge för alla efterföljande tecken trycker du ned stakettangenten (#).
- För att ta bort tecken till vänster om markören trycker du på stjärntangenten (*).

Val av programmeringsalternativ

I navigeringsläge väljer installeraren/användaren ett av flera fördefinierade programmeringsalternativ i en lista.

- Tryck på uppåt- och nedåtpilarna för att skrolla igenom listan på alternativ.
- För att avsluta funktionen utan att spara, tryck på TILLBAKA.
- Tryck på SPARA eller OK för att spara det valda alternativet.

12.2 SPCK420/623

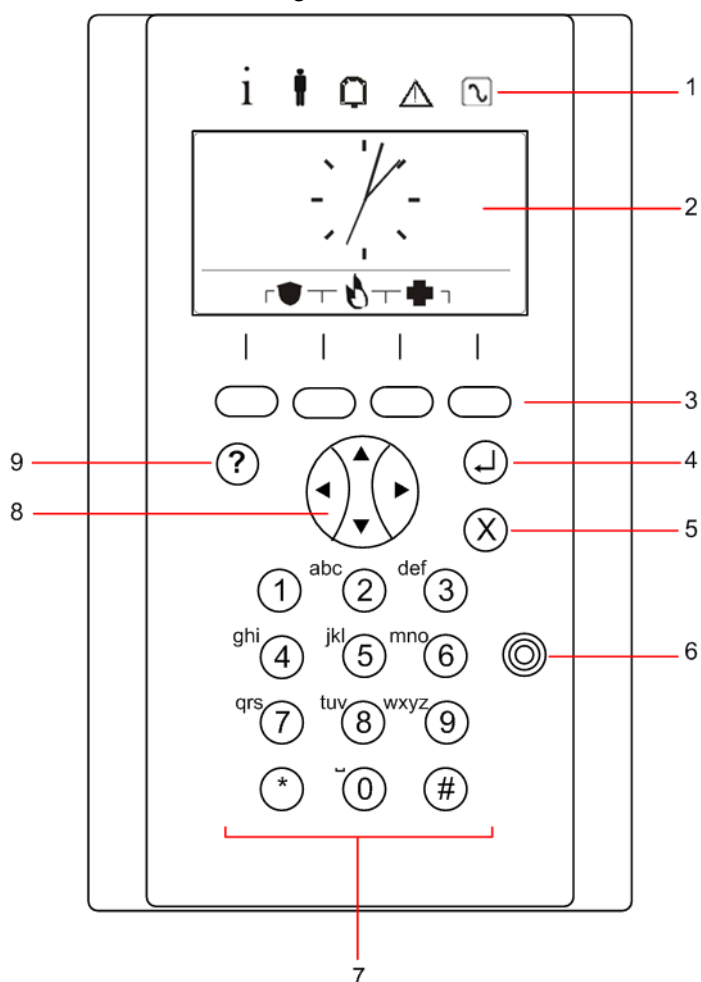
12.2.1 Inledning

Comfort-manöverpanel är ett väggmonterat gränssnitt som gör att:

- Installatörer kan programmera systemet via installatörprogrammeringsmenyerna (lösenordsskyddade) och tillkoppla/frånkoppla systemet. Användaren kan kontrollera systemet dagligen.
- Användare kan gå till användarprogrammeringsmenyerna (lösenordsskyddade) och utföra driftmanövrer (tillkoppla/frånkoppla) systemet. (Se användarmanualen för SPC620/623 för ytterligare information om användarprogrammering.)

SPCK620 är försedd med programstyrda tangenter (softkeys) och en stor grafisk LCD-skärm för enkel manövrering. Funktionaliteten kan förbättras med expansionsenheterna nyckelomkopplare SPCE110 eller indikeringsenhet SPCE120.

SPCK623 är utrustad med TAG-läsare (125 kHz EM 4102) för lätt användaråtkomst, softkeys, stor grafisk LCD-skärm och stöd för röstmeddelande. Funktionaliteten kan förbättras med expansionsenheterna nyckelomkopplare SPCE110 eller indikeringsenhet SPCE120.



1	Lysdioder för statusindikering	Statuslysdioderna ger information om systemets aktuella status enligt nedanstående beskrivning.
2	LCD display	Manöverpanelens display visar alla larm- och varningsmeddelanden och ger ett synligt gränssnitt för programmering av systemet (endast installatörsprogrammering). (Se avsnitt om Prioritering av visningsmeddelanden) Det går att

		konfigurera under vilka förhållanden bakgrundbelysningen ska sättas på.
3	Programstyrda funktionstangenter	Sammanhangsberoende tangenter för att navigera i menyer/programmera.
4	Enter-tangenten	Bekräfta bildskärm eller ingång.
5	Backa meny-tangent	● Gå tillbaka i meny Återställ sumrar, sirener och larm i minnet.
6	Område för tagläsare	Endast SPCK 623: Om manöverpanelen utrustats med en mottagare för avståndssensor, bör användarna visa sitt smartkort inom 1 cm från detta område.
7	Alfanumeriska tangenter	Den alfanumeriska manöverpanelen möjliggör inmatning av både text och numeriska data vid programmeringen. Alfabetiska tecken väljs genom att trycka ned tangenterna ett visst antal gånger. För att växla skiftläge trycker du ned staket (#)-tangenten. För att mata in en siffra, håll ned den aktuella tangenten i 2 sekunder.
8	Multifunktionell navigeringstangent	Navigering i menyer och skrollning genom larmmeddelanden. (Se prioritering av visningsmeddelanden nedan)
9	Informationstangent	Visar information.




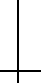
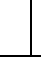
Prioritering av visningsmeddelanden

Felmeddelanden och larm visas på manöverpanelen i följande ordning:

- Sektion
 - Larm
 - Sabotage
 - Fel
- Sektionslarm
 - Tillkopplingsfel
 - Timeout för inpasseringstid
 - Kodsabotage
- Systemvarningar
 - Nätspänning
 - Batteri
 - PSU-fel
 - Aux-fel
 - Extern sirensäkring
 - Intern sirensäkring
 - Sirensabotage
 - Kapslingssabotage
 - AUX-utgång, sabotage 1
 - AUX-utgång, sabotage 2
 - Trådlös störning
 - Modem 1, fel
 - Modem 1, linje
 - Modem 2, fel

- Modem 2, linje
- Kommunikationsfel
- Överfall anv.
- X-BUS, kabelfel
- X-BUS, kommunikationsfel
- X-BUS, nätfel
- X-BUS, batterifel
- X-BUS, strömförsörjningsfel
- X-BUS, säkringsfel
- X-BUS, sabotagefel
- X-BUS, antennfel
- X-BUS, trådlös störning
- X-BUS, överfall
- X-BUS, brand
- X-BUS, medicin
- X-BUS, strömförsörjningslänk
- X-BUS utgångssabotage
- X-BUS låg spänning
- Installatöråterställning krävs
- Auto. Tillkoppling
- Systeminformation
 - Registrerade sektioner
 - Öppna sektioner
 - Områdesläge
 - Lågt batteri (detektor)
 - Detektor förlorad
 - WPA, lågt batteri
 - WPA förlorad
 - Testtiden har gått ut för WPA
 - Kamera offline
 - Fjärrkontroll lågt batteri
 - X-bus överström
 - Installatörens namn
 - Installatörens telefonnummer
 - Aktivera installatör
 - Aktivera tillverkare
 - Starta om
 - Hårdvarufel
 - Aux överström
 - Batteri lågt
 - Ethernetlänk
 - Systemnamn

12.2.2 Beskrivning av lysdioder

Beskrivning	Symbol	Färg	Drift	Beskrivning
Information		Blå	På	Systemet eller området kan inte tillkopplas. Tvingad tillkoppling är möjlig (fel eller öppna sektioner kan spärras).
			Blinkande	Systemet eller området kan inte tillkopplas in eller tillkopplas med tvång (fel eller öppna sektioner kan inte spärras).
			Av	Systemet eller området kan tillkopplas.
		Gul	Blinkande	Installatör finns på plats.
Användare		Grön	På	Tilldelat område är frånkopplat.
			Blinkande	Tilldelat område är deltillkopplat A / B
			Av	Tilldelat område är tillkopplat.
Larm		Röd	På	Larm
			Blinkande	-
			Av	Inga larm
Varning		Gul	På	-
			Blinkande	Fel
			Av	Inget fel
Nätspänning		Grön	På	System ok
			Blinkande	Elfel
			Av	Ingen bussanslutning



OBSERVERA

Lysdioderna för information, områdesstatus, larm och fel är avaktiverade när manöverpanelen är i vänteläge. En giltig PIN-kod måste anges. Man kan ställa in om strömindikation ska ges i vänteläge.

12.2.3 Beskrivning av visningsläge

Det finns 2 visningslägen (automatiska):

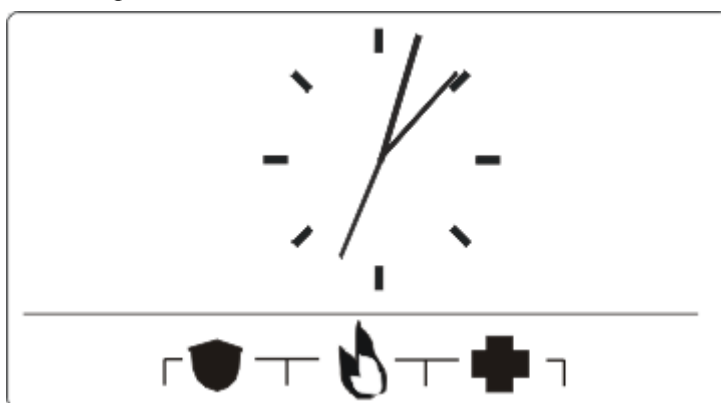
- Flerområdesvy: Användaren har tillgång till flera områden. Visning av områdena sker via områdesgrupper. Om ingen områdesgrupp är konfigurerad, visas bara den allmänna gruppen "Alla mina områden".
- Ettområdesvy: Användaren har bara rättigheter till 1 område. I ettområdesvy visas bara ett område med stora typsnitt och kan kontrolleras direkt.

**OBSERVERA**




Användarens rättigheter kan vara begränsade av användarinställningarna eller inställningarna i den manöverpanel där användaren loggar in. Området visas endast om användaren och manöverpanelen som används för inloggning har behörighet till området. Om användaren har rättigheter till flera områden men manöverpanelen bara till ett område, ser användaren bara ettområdesvyn.

12.2.4 Funktionstangenter i viloläge

Nödtangenter

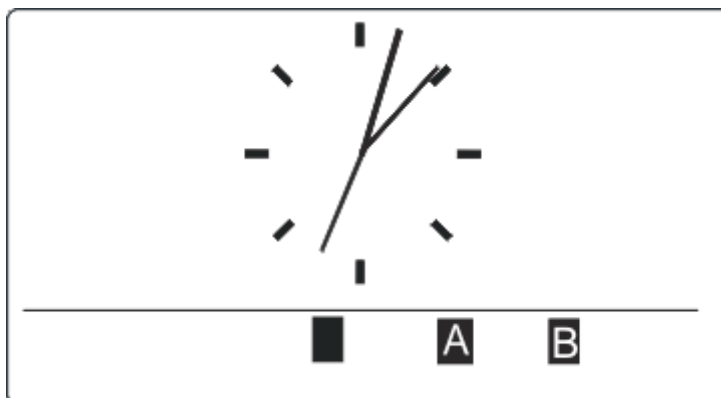


Beroende på konfiguration visas nödtangenter. Samtidig tryckning på tangenterna aktiverar ett nödsamtal.

	Bråklarm
	Brandlarm
	Medicinskt larm

Vilken process som aktiveras beror på systemkonfigurationen. Fråga installatören om information.

Direkttillkoppling




Beroende på konfiguration visas alternativet direkttillkoppling. Tvingad tillkoppling / deltillkoppling utan PIN-kod är möjlig för det område manöverpanelen är tilldelad.

13 Supportverktyg för programvara

Följande PC-baserade supportverktyg finns tillgängliga för att fjärrhantera en SPC-central.

- **SPC Manager**
Möjliggör fjärrhantering av skapande, kontroll och ändringar av åtkomstbaserad funktionalitet i SPC-systemet.
- **SPC Safe**
Tillhandahåller automatisk fjärradministrering av ett SPC-system.
- **SPC Remote Maintenance**
Tillhandahåller automatisk fjärrövervakning och underhåll av ett SPC-system.

14 Start av systemet

	⚠ FÖRSIKTIGHET
	SPC-systemet måste installeras av behörig installatör.

1. Koppla manöverpanelen till X-BUS-gränssnittet på centralapparaten.
2. Gå till installatörsprogrammering genom att mata in den förinställda installatörskoden (1111). För ytterligare information, se Installatörskoder [→ 105].

14.1 Installatörslägen

SPC-systemet fungerar i 2 programmeringslägen för behöriga installatörer: Fullständigt och Program. I webbläsaren är utloggning bara tillåten i Programinstallatörsläge.

Fullständigt installatörsläge



Alla varningar, fel och sabotage måste först isoleras eller raderas innan det är tillåtet att avsluta Fullständigt installatörsläge.

Fullständigt installatörsläge erbjuder omfattande programmeringsfunktioner. Programmering i Fullständigt installatörsläge avaktiverar dock alla larminställningar, rapporter och utgångsprogrammering för systemet. För en fullständig översikt över menyalternativ i Fullständigt installatörsläge, se sid. [→ 112].

[Program] installatörsläge


Programinstallatörsläge ger färre programmeringsfunktioner och påverkar inga utgångar som är programmerade i systemet. För en fullständig översikt över menyalternativ i [program]installatörsläge, se sid. [→ 111].

14.1.1 Installatörskoder

Den förhandsinställda installatörskoden vid uppstart är '1111'.

Om en installation vid något tillfälle ändras från Grad 2 till Grad 3 efter uppstarten, föregås samtliga koder av en nolla (0). Därför blir standardinstallatörskoden '01111'.

Vid ökning av antalet siffror för koden (se Systemalternativ [→ 228]) kommer aktuellt antal nollor att läggas till framför existerande koder (till exempel, 001111 för en sexsiffrig kod)

	MEDDELANDE
	Om standardkod 1111 aktiveras, t.ex. vid en ny SPC-installation, måste du ändra installatörskoden på centralen. Om du inte ändrar din kod kommer du att få ett informationsmeddelande som tvingar dig att ändra din standardkod innan du loggar ut ur fullständigt installatörsläge.

14.2 Programmeringsverktyg

Manöverpanel

Manöverpanelen tillhandahåller snabb online-åtkomst av systemmenyer och programmering. Behörig installatör måste ställa in de första standardkonfigurationerna med hjälp av manöverpanelen. Programmering av avståndskort/enhetsläsare och tilldelning till användare måste också göras med hjälp av manöverpanelen.

SPC Pro

SPC Pro är en programvaruapplikation som möjliggör att du kan konfigurera SPC-system, antingen online eller offline. SPC Programmeringsverktyget Pro tillhandahåller ytterligare avancerad kommunikations- och X10-funktionalitet som inte finns på manöverpanelen. Firmware-uppgraderingar kan också göras genom att använda SPC Pro.

SPC Pro stöder USB-, seriell, Ethernet och PSTN/GSM-modemanslutningar till en SPC-centralapparat.

14.2.1 Fast Programmer

SPCFast Programmer är en bärbar lagringsenhet som ger installatören möjlighet att ladda upp och ladda ned konfigurationsfiler snabbt och bekvämt. Fast Programmer kan användas tillsammans med alla ovanstående programmeringsverktyg. För mer information, se sid. [→ 319].

Fast Programmer kan utföra firmware-uppgraderingar.

14.3 Konfigurering av startinställningar

Följande startinställningar kan ändras vid ett senare tillfälle under programmering av systemets funktionalitet.



Om centralen startas upp kommer SPC systemets versionnummer att visas på manöverpanelen.

Förutsättningar:

- ▷ Initialisera startkonfigurationen genom att trycka på återställningsknappen på PCB-kortet i minst 6 sekunder.
- 1. Tryck på någon tangent på manöverpanelen.
 - Tryck på NÄSTA efter varje inställning för att gå vidare till nästa inställning.
- 2. Välj det SPRÅK som konfigurationsguiden ska visas på.
- 3. Välj en lämplig REGION.
 - EUROPA, SVERIGE, SCHWEIZ, BELGIEN, SPANIEN, STORBRIANNIEN, IRLAND, ITALIEN, , , , KANADA, USA
- 4. Välj installationstyp:
 - BOSTAD: lämpligt för hemanvändning (hus och lägenheter).
 - FÖRETAG: ger ytterligare sektionstyper och företagssektionsbeskrivningar för de första 8 sektionerna.

- FINANSIELLT: är specifikt för banker och andra finansiella institutioner och inkluderar funktioner som automatisk armering, tidslås, förreglade grupper och en seismisk sektionstyp.



För ytterligare information om standardbeskrivningar av zoner, se Standardinställningar för bostads-, företags- och finansiellt läge [→ 345].

- Välj säkerhetsgrad för din installation.
- SPRÅK Visa de standardspråk som finns tillgängliga i systemet. Följande standardspråk är tillgängliga för varje region:
 - IRLAND/STORBRITANNIEN - engelska, franska, tyska
 - EUROPA/SCHWEIZ/SPANIEN/FRANKRIKE/TYSKLAND – engelska, franska, tyska, italienska, spanska
 - BELGIEN – engelska, holländska, flamländska, franska, tyska
 - SVERIGE – engelska, svenska, danska, franska, tyska

!	OBSERVERA
	Om systemet är standardinställt och REGION ändras vid uppstart kommer endast de språk som för närvarande är i systemet för föregående REGION att vara tillgängliga för ny REGION.

- Välj de språk som du behöver för din installation. Valda språk föregås med en stjärna (*). För att ta bort, eller välja ett språk, tryck fyrkant (#) på manöverpanelen.
 - ⇒ De ommarkerade språken tas bort från systemet och kommer inte att vara tillgängliga om du gör en förinställning av systemet.
 - ⇒ Se avsnitten om 'Uppgradera Språk' för att lägga till andra språk för manöverpanel, webbläsare och SPC Pro.
- Ange DATUM och TID.
 - ⇒ Systemet skannar X-BUS för modem.
- Välj X-BUS adresseringsläge:
 - MANUELLT: rekommenderas för de flesta installationstyper, särskilt när man gör en förkonfiguration.
 - AUTO: rekommenderas bara vid mycket små installationer.
- Välj installationstopologin: SLINGA (ring) eller KEDJA.
 - ⇒ Systemet skannar efter antalet manöverpaneler, expansionsenheter, dörrcentral och tillgängliga sektioningångar.
- Tryck på NÄSTA för att skanna alla X-BUS-enheter.
 - ⇒ PROGRAMMERINGSLÄGE visas.
 - ⇒ Uppstartsinställningen är klar.
- Kontrollera larm i menyn SYSTEMSTATUS > LARM. Annars kan du inte lämna installatörläget.
- Konfigurera systemet med manöverpanel, SPC Pro eller webbläsare.

Se även:

- Standardinställningar för bostads-, företags- och finansiellt läge [→ 345]

14.4 Skapa systemanvändare

Som standard tillåter SPC systemet bara installatöråtkomst till systemet. Installatören måste skapa Användare för att tillåta användare på plats att tillkoppla, fränkoppla och utföra grundläggande funktioner i systemet efter behov. Användare begränsas till en uppsättning av funktioner på centralen genom att tilldela dem olika användarprofiler.

Systemet tillåter alla PIN-koder inom kodintervallet, dvs. om en 4-siffrig kod används är alla koder mellan 0000 och 9999 tillåtna.

Se avsnittet Lägga till Användare:



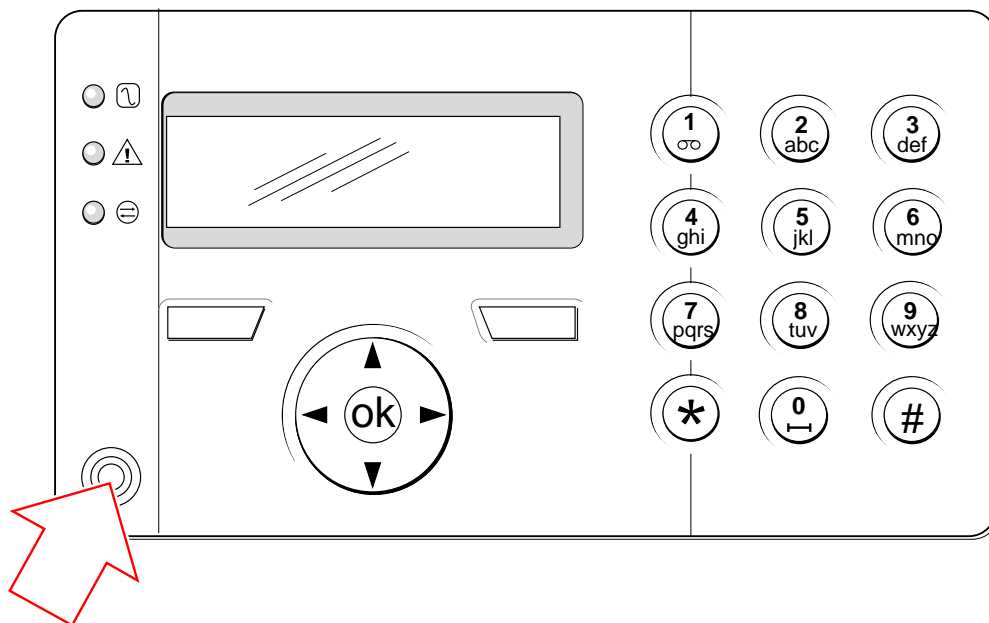
Att ge tillverkaråtkomst (dvs. tillåta firmware-uppgradering av centralen) konfigureras som en användarrättighet i användarprofilen. Om en användare ska aktivera firmware-uppgraderingar måste det säkerställas att användaren har korrekt profil för detta syfte.

Se även:

- Installatörskoder [→ 105]

14.5 Programmera tag

SPC manöverpanel kan konfigureras med en tagläsare. Användare kan konfigureras så att de kan använda fjärruppkoppling för att tillkoppla och fränkoppla systemet samt utföra programmering, beroende på profilmnivå. När en tag är inprogrammerad på manöverpanelen har användaren möjlighet att sätta på eller slå av systemet eller gå in i användarprogrammering genom att visa upp tagen inom 1 cm från manöverpanelens tagläsarområde.



Manöverpanelens tagläsarområde

För att programmera en tag på manöverpanelen:

1. Ange installatörprogrammeringskoden. (Standardkoden är 1111. Se Installatörkoder [→ 105])
2. Skrolla till ANVÄNDARE.
3. Tryck på VÄLJ.
4. Väl REDIGERA och välj ANVÄNDARE 1 i listan.
5. Skrolla till TAG och tryck på VÄLJ.
6. Växlas mellan AKTIVERA och INAKTIVERA TAG-funktionen.
⇒ VISA TAG blinkar på övre raden på manöverpanelens display.
7. Placera tagen mindre än 1 cm från manöverpanelens tagläsare.
⇒ Manöverpanelen indikerar att tagen har registrerats genom att visa TAG KONFIGURERAD.

För att inaktivera en tag i systemet:

1. Ange installatörprogrammeringskoden. (Standardkoden är 1111. Se Installatörkoder [→ 105])
2. Skrolla till ANVÄNDARE.
3. Tryck på VÄLJ.
4. Väl REDIGERA och välj ANVÄNDARE 1 i listan.
5. Skrolla till TAG och tryck på VÄLJ.
6. Växla till INAKTIVERAD.
⇒ Manöverpanelen indikerar UPPDATERAD.

14.6 Att konfigurera fjärrkontrollenheter

Om en 868 MHz trådlös mottagarmodul är installerad på manöverpanelen eller centralapparaten, kan en radiofjärrkontrollenhet programmeras via manöverpanelen.

För att programmera en radiofjärrkontrollenhet i systemet:

1. Ange installatörprogrammeringskoden (Standardkoden är 1111. Se Installatörkoder [→ 105])
2. Använd uppåt/nedåtpiltangenten och skrolla till alternativet ANVÄNDARE.
3. Tryck på VÄLJ.
4. Välj alternativet REDIGERA och tryck på VÄLJ.
5. Skrolla till önskad användare och tryck på VÄLJ.
6. Skrolla till alternativet RF FJK och tryck på VÄLJ.
7. Växla inställning till AKTIVERAD och tryck på VÄLJ.
⇒ Meddelandet TRYCK FJK.KNAPP blinkar på övre raden.
8. Placera fjärrkontrollen inom 8 meter från manöverpanelen och tryck på någon av tangenterna.
⇒ Meddelandet FJK KONFIGURERAD visas för att indikera att enheten har blivit registrerad.

För att inaktivera radiofjärrkontrollenheten i systemet:

1. Ange installatörprogrammeringskoden (Standardkoden är 1111. Se Installatörkoder [→ 105]).
2. Använd uppåt/nedåtpiltangenten och skrolla till alternativet ANVÄNDARE.
3. Välj alternativet REDIGERA och tryck på VÄLJ.
4. Skrolla till önskad användare och tryck på VÄLJ.
5. Skrolla till alternativet RF FJK och tryck på VÄLJ.
6. Växla till INAKTIVERAD och tryck på SPARA.



Om ingen 868MHz trådlös mottagare detekteras i systemet, visas alternativet RF FJK inte i manöverpanelens meny.



Antal RF-fjärrkontroller per användare: Bara en fjärrkontrollenhet kan programmeras för varje användare. För att byta fjärrkontrollenheter mellan användare, upprepa programmeringsproceduren för alla nya enheter. Gamla fjärrkontrollenheter blir tillgängliga för andra användare.

14.6.1 Radera varningar med fjärrkontrollen

Varningar på SPCsystemet raderas normalt med hjälp av manöverpanelens funktion ÅTERSTÄLL. Radering av varningar kan också göras med hjälp av radiofjärrkontrollen.

Om en aktiv varning visas på manöverpanelen när systemet är FRÅNKOPPLAT, kan varningen raderas eller återställas genom att trycka ned knappen FRÅNKOPPLA på fjärrkontrollen i fem sekunder efter att systemet har frånkopplats.

För att aktivera den här funktionaliteten måste alternativet ÅTERSTÄLL FJÄRRKONTROLL vara aktiverat i Systemalternativ:

1. Logga in på manöverpanelen med en installatörkod.
2. Skrolla till FULLSTÄNDIG INSTALLATÖR > ALTERNATIV.
3. Tryck på VÄLJ.
4. Skrolla ÅTERSTÄLLN. VIA FJÄRRKONTROLL och tryck på VÄLJ.
5. Växla inställning till AKTIVERAD och tryck på SPARA.

15 Programinstallatör via manöverpanelen

Detta avsnitt erbjuder alternativ för [Program]Installatörprogrammering med LCD-manöverpanelen.

För varje menyalternativ måste manöverpanelen vara i installatörsprogrammering:

1. Ange en giltig installatörkod (Standardinstallatörkoden är 1111. För ytterligare information, se Installatörkoder [→ 105]).
 2. Använd uppåt/nedåtpiltangenterna och skrolla till önskat programmeringsalternativ.
 3. Det är även möjligt att välja ett programmeringsalternativ med hjälp av manöverpanelens siffror, mata in installatörsprogrammeringskoden plus den siffra som visas i nedanstående tabell.
- ⇒ Om du ändrar ett av programmeringsalternativen, visar manöverpanelens display UPPDATERAD en kort stund.

1	TILLKOPPLAR	Utför frånkoppling, tillkoppling eller deltillkoppling av systemet. Se sida
2	SPÄRRA	Visar en lista med spärrade sektioner i systemet. Se sid..
3	ISOLERA	Ger installatören möjlighet att isolera sektioner i systemet. Se sid. [→ 153].
4	HÄNDELSELOGG	Visar en lista med de senaste händelserna i systemet. Se sid. [→ 154].
5	PASSAGELOGG	Visar en lista med de senaste passagehändelserna i systemet. Se sid..
6	LARMLOGG	Visar en lista på senaste larm.
7	ÄNDRA INST. KOD	Ger installatören möjlighet att ändra installatörskod. Se sid. [→ 155].
8	ANVÄNDARE	Tillåter installatören att lägga till, redigera och ta bort användare. Se sid. [→ 155].
9	SMS	Låter användaren lägga till, redigera eller ta bort SMS-information för användare. Se SMS [→ 160]

Se även:

- 📖 TEST [→ 149]
- 📖 DÖRRCENTRAL [→ 163]
- 📖 Installatörsprogrammering via manöverpanelen [→ 112]
- 📖 INSTALLATÖRSTEXT [→ 162]
- 📖 ANGE DATUM/TID [→ 162]
- 📖 SMS [→ 160]

16 Installatörsprogrammering via manöverpanelen

Detta avsnitt erbjuder alternativ för [Fullständig]Installatörprogrammering med LCD-manöverpanelen.

För varje meny alternativ måste manöverpanelen vara i fullständig installatörsprogrammering:

1. Ange en giltig installatörkod (Standardinstallatörkoden är 1111. För ytterligare information, se Installatörkoder [-> 105]).
 2. Tryck på VÄLJ för FULLSTÄNDIG INSTALLATÖR-programmering.
 3. Använd uppåt/nedåtpiltangenterna och skrolla till önskat programmeringsalternativ.
 4. En snabbvalsfunktion är implementerad. Tryck på # för att välja en parameter (t.ex. ett sektionsattribut). Den valda parametern visas med en * (t.ex. *Spärra).
- ⇒ När programmeringsalternativen fyllts i visar manöverpanelens display UPPDATERAD en kort stund.


16.1 SYSTEMSTATUS

Funktionen Systemstatus visar alla fel i systemet.

För att visa felen:


1. Skrolla till SYSTEM STATUS
 2. Tryck på VÄLJ.
- ⇒ Statusen för följande objekt visas.
- ⇒ Klicka på respektive objekt för att visa ytterligare information.

ÖPPNA SEKTIONER	Visar alla öppna sektioner.
LARM	Visar alla rådande larm för systemet.
SOAK	Visar alla områden som befinner sig i soak-test.
ISOLERINGAR	Visar områden som är isolerade.
TILLKOPPLINGSFEL	Visar alla områden som inte har tillkopplats. Välj respektive område för att visa information om varför området inte har tillkopplats.
BATTERI	Visar återstående batteritid, spänning och batteriström. Du måste ange värden för Batterikapacitet och Max ström i ALTERNATIV för att se den återstående batteritiden på manöverpanelen i händelse av nätspänningsfel. Det anges under menyn STATUS - BATTERI - BATT TID. Menyn anger dessutom om det finns batterifel.
AUX	Visar hjälpkraftaggregatets spänning och ström.

	OBSERVERA
	Användarna kan inte avsluta FULL INSTALLATÖR-programmering om ett feltillstånd föreligger. Det första felet visas på manöverpanelen när du försöker lämna installatörsläge. Du kan visa och isolera alla fel i menyn Systemstatus under Varningar och Öppna sektioner.

16.2 ALTERNATIV

1. Skrolla till ALTERNATIV och tryck på VÄLJ.
2. Skrolla till önskat programmeringsalternativ:
 - ⇒ Programmeringsalternativen i menyn ALTERNATIV är olika beroende på säkerhetsgraden i systemet (se högra kolumnen)

	⚠ VARNING
	För att ändra region på centralen rekommenderas det starkt att du förinställer din central och väljer en ny region som en del av uppstartsguiden.

Variabel	Beskrivning	Standard
SÄKERHETSGRAD	<p>Bestämmer säkerhetsgraden i SPC-installationen.</p> <ul style="list-style-type: none"> ● Irland och Europa: <ul style="list-style-type: none"> – EN50131 Grad 2 – EN50131 Grad 3 – Obegränsad ● Storbritannien: <ul style="list-style-type: none"> – PD6662 (EN50131 Grad 2-baserad) – PD6662 (EN50131 Grad 3-baserad) – Obegränsad ● Sverige: <ul style="list-style-type: none"> – SSF1014:3 Larmklass 1 – SSF1014:3 Larmklass 2 – Obegränsad ● Belgien: <ul style="list-style-type: none"> – TO-14 (EN50131 Grad 2-baserad) – TO-14 (EN50131 Grad 3-baserad) – Obegränsad ● Schweiz: <ul style="list-style-type: none"> – SWISSI Kat 1 – SWISSI Kat 2 – Obegränsad ● Spansk region <ul style="list-style-type: none"> – EN50131 Grad 2 – EN50131 Grad 3 ● Tyskland <ul style="list-style-type: none"> – VdS Klass A – VdS Klass C 	<p>Grad: 2 Land: n/a</p>

Variabel	Beskrivning	Standard
	<ul style="list-style-type: none"> - Obegränsad ● Frankrike - NFtyp2 - NFtyp3 - Obegränsad 	
REGION	Bestämmer de specifika regionala krav som installationen uppfyller. Alternativen är STORBRITANNIEN, IRLAND, EUROPA, SVERIGE, SCHWEIZ, BELGIEN, TYSKLAND och FRANKRIKE	
TILLÄMPNING	Bestämmer om SPC installeras för användning på ett företag eller i privat bostad. Välj mellan FÖRETAG (se sidan [→ 329]), BOSTAD (se sidan [→ 328]) eller FINANSIELL.	Bostad

Se avsnittet Systemalternativ [→ 228] för ytterligare information om följande ALTERNATIV.

DELTILLKOPPLING A	BYT NAMN TIDSSTYRD TILLTR. T. IN/UT IN/UTPASS T LARM LOKAL
DELTILLKOPPLING B	BYT NAMN TIDSSTYRD TILLTR. T. IN/UT IN/UTPASS T LARM LOKAL
MEDD. TILL LC	VISA MEDDELANDE (AKTIVERAT/INAKTIVERAT)
BEKRÄFTELSE	VDS DD243: POLIS EN50131-9
BEKRÄFTA SEKTIONER	Välj ANTAL SEKTIONER.
AUTO ÅTERSTÄLLNING	AKTIVERAD/INAKTIVERAD
FJK-ÅTERST.	AKTIVERAD/INAKTIVERAD
ANVÄNDARHOTLARM	INAKTIVERAD PIN +1 PIN +2
ÅTERSTARTA SIREN	AKTIVERAD/INAKTIVERAD
SIREN VID 1:A	AKTIVERAD/INAKTIVERAD
SIR V.TILLK-FEL	AKTIVERAD/INAKTIVERAD
BLIXT V.TILLKFEL	AKTIVERAD/INAKTIVERAD
LARM VID UTPASS.	AKTIVERAD/INAKTIVERAD Endast tillgänglig i INST. KONFIG-läge eftersom inställningen inte uppfyller kraven för EN50131.
SPRÅK	SYSTEMSPRÅK VILOLÄGE :SPRÅK
PIN-SIFFROR	4 SIFFROR 5 SIFFROR 6 SIFFROR

	7 SIFFROR 8 SIFFROR
KODAD ÅTERSTÄLLNING	AKTIVERAD/INAKTIVERAD
WEBBÅTKOMST	AKTIVERAD/INAKTIVERAD Tillåter/begränsar tillgång till webbläsaren.
ÖPPNA SEKTIONER	AKTIVERAD/INAKTIVERAD
TILLÅT INST.	AKTIVERAD/INAKTIVERAD
TILLÅT TILLVERK. *	AKTIVERAD/INAKTIVERAD
VISA STATUS	AKTIVERAD/INAKTIVERAD
BAL.MOTSTÅND	INGEN ENKEL 1K ENKEL 1K5 ENKEL 2K2 ENKEL 4K7 ENKEL 10K ENKEL 12K DUBBLA 1K / 470R DUBBLA 1K / 1K DUBBLA 2K2 / 1K0 DUBBLA 2K2 / 1K5 DUBBLA 2K2 / 2K2 DUBBLA 2K2 / 4K7 DUBBLA 2K7 / 8K2 DUBBLA 2K2/ 10K DUBBLA 3K0 / 3K0 DUBBLA 3K3 / 3K3 DUBBLA 3K9 / 8K2 DUBBLA 4K7 / 2K2 DUBBLA 4K7 / 4K7 DUBBLA 5K6 / 5K6 DUBBLA 6K8 / 4K7 DUBBLA 10K / 10K MASK_1K_1K_6K8 MASK_1K_1K_2K2 MASK_4K7_4K7_2K2
SMS VERIF.LÄGE	ENDAST PIN-KOD ENDAST NR.PRES. PIN + NR.PRES. ENDAST SMS PIN SMS PIN + NR.PRES.
TAG OCH PIN-KOD	AKTIVERAD/INAKTIVERAD
ÅTERS. VID FRÅNK	AKTIVERAD/INAKTIVERAD Obs! Obs: För att uppfylla PD6662, måste du inaktivera det här alternativet.
INST. ÅTERSTÄLL.	AKTIVERAD/INAKTIVERAD
OFFLINE SABOTAGE	AKTIVERAD/INAKTIVERAD
INSTALLATÖRLÅS	AKTIVERAD/INAKTIVERAD Om det är aktiverat kan systemet inte återställas med den gula knappen på centralapparaten, såvida inte en installatörkod matas in på manöverpanelen.
SÄKER PIN	AKTIVERAD/INAKTIVERAD
TIDSINSTÄLLNING	AUTOMATISK DIST. 230 VAC TIDSSYNK.
MISSTANKE LJUDLARM	AKTIVERAD/INAKTIVERAD
VISA KAMEROR	AKTIVERAD/INAKTIVERAD

STOP TEST V TILL	AKTIVERAD/INAKTIVERAD
FÖRBJUD TILLKOPPLING MED FEL	AKTIVERAD/INAKTIVERAD
ANTIMASK TILLKOPPLING	INAKTIVERAD SABOTAGE FEL LARM
ANTIMASK FRÄNKOPPLING	INAKTIVERAD SABOTAGE FEL LARM
ÅTERSTARTA HOTLARM	AKTIVERAD/INAKTIVERAD
ÅTERSTARTA BRÅKLARM	AKTIVERAD/INAKTIVERAD
TYST AUDIO VERIF	AKTIVERAD/INAKTIVERAD
INSTALLATÖR AVSLUT	AKTIVERAD/INAKTIVERAD

* Inte tillgänglig för SPC42xx, SPC43xx.

16.3 TIMERS

1. Skrolla till TIMERS och tryck på VÄLJ.
2. Skrolla till önskat programmeringsalternativ:

Timers

Beteckning på funktionerna i följande ordning:

- 1^{Första} raden: Webb/SPC Pro
- 2^{Andra} raden: Manöverpanel

Timer	Beskrivning	Standard
Hörbar		
Interna sirener INT. SIREN, TID	Varaktighet för interna sirener när ett larm aktiveras. (1 – 15 minuter; 0 = aldrig)	15 min.
Externa sirener EXT SIRENTID	Varaktighet för externa sirener när ett larm aktiveras. (1 – 15 minuter; 0 = aldrig)	15 min.
Extern siren, fördröjning EXT SIREN F.DRÖJ	Detta orsakar en fördröjd aktivering av den externa sirenen. (0 – 600 sekunder)	0 sek.
Ding-Dong DING-DONG-TID	Antal sekunder en ding-dong-utgång aktiveras när en sektion med ding-dong-attribut öppnas. (1-10 sekunder)	2 sek.
Bekräftelse		
Bekräfta BEKRÄFTA TID	<ul style="list-style-type: none"> ● Obs! Endast tillgänglig när Säkerhetsgraden 'Obegränsad' och 'DD243' är vald för verifieringsvariabeln. (Se Systemalternativ [→ 228]) Denna timer tillämpas på funktionen larmbekräftelse och definieras som den maximala tid mellan larm från två olika icke-överlappande sektioner som orsakar ett bekräftat larm. (30 - 60 minuter)	30 min.
Verifierat överfall	Denna timer tillämpas på funktionen verifierat överfall och definieras som den maximala tiden mellan larm från två olika ej överlappande sektioner som orsakar ett verifierat larm.	480 min.

Timer	Beskrivning	Standard
	(480 - 1200 minuter)	
Uppringare, fördröjning UPPRING. FÖRDRÖJ	Uppringningsfördröjning initierar en fördefinierad fördröjningsperiod (0-30 sekunder) innan systemet ringer upp en Larmcentral (LC). Avsikten med detta är i synnerhet att minska antalet obefogade larm till LC. I händelse av att en påföljande sektion utlöses bortfaller fördröjningsperioden och uppringningen görs omedelbart. (0-30 sekunder)	30 sek.
Avbryt larm AVBRYT LARM	Den tid efter ett rapporterat larm inom vilken ett avbryt larm-meddelande kan rapporteras. (0 – 999 sekunder)	30 sek.
Tillkoppling		
Tillkopplingstillstånd TILLK.TILLSTÅND	Period för vilken Tillkopplingstillståndet är giltigt. Ange ett värde mellan 10 och 250 sekunder.	20 sek.
Sista utgång SISTA UTGÅNG	Sista utgångstid är det antal sekunder som tillkoppling fördröjs efter att en sektion som programmerats med attributet sista utgång har stängts. (1 - 45 sekunder)	7 sek.
Siren vid tillkoppling SIREN VID TILLK.	Aktiverar extern siren momentant för att indikera tillkopplingsläge. (0 - 10 sekunder)	0 sek.
Blixtljus vid tillkoppling BLIXT V.TILLK.	Aktiverar blixtljuset på externa sirenen momentant för att indikera tillkopplingsläge. (0 - 10 sekunder)	0 sek.
Tillkopplingsfel TILLKOPPLINGSFEL	Antal sekunder för att visa meddelande om tillkopplingsfel på manöverpaneler (0 = tills giltig kod angetts). (0 – 999 sekunder)	10 sek.
Larm		
Dubbellarm PULSLARM FÖRDRÖJ	Högsta fördröjning mellan aktivering av sektioner med dubbla attribut som kommer att lösa larm. (1-99 sekunder)	10 sek.
Registrering SOAKTEST.DAGAR	Antal dagar för sektion i registrering innan den automatiskt återgår till normal drift. (1 – 99 dagar)	14 dagar
Intervall för Seismiskt test SEISMISKT AUTOTEST	Den genomsnittliga perioden mellan automatiska test för seismiska detektorer (12-240 timmar) Obs! För att aktivera automatiskt test, måste attributet Automatiskt sensortest vara aktiverat för en seismisk sektion.	168 timmar.
Seismisk testtid SEISMISK TESTTID	Max. tid (i sekunder) som en seismisk detektor behöver för att trigga ett larm i respons till 'Seismisk test'-utgången. (3 - 120 sekunder)	30 sek.
Blockera förlarm BLOCKERA FÖRLARM	Varaktighet efter larm då åtkomst nekas.	0 min
Extern siren/blixtljus BLIXTLJUSTID	Varaktighet för blixtljusutgång när ett larm aktiveras. (1 – 15 minuter; 0 = obestämd)	15 min.
Felindikeringar		
Nätspänning, fördr. NÄTFELSFÖRDRÖJN	Den tid det tar efter detektering av 230 VAC fel innan en varning aktiveras av systemet. (0 – 60 minuter)	0 min.
Installatör		
Installatöråtkomst INSTALLATÖRÅTK.	Timern för Installatöråtkomst startar så snart användaren aktiverar Installatöråtkomst. (0 – 999 minuter. '0' indikerar ingen tidsbegränsning för systemåtkomst)	0 min.
Installatörs autoutloggning AUTO UTLOGGNING	Den tidsperiod med inaktivitet efter vilken installatören automatiskt loggas ut.	0 min.
Manöverpanel		
Timeout för manöverpanel. MAP TIMEOUT	Antal sekunder som en manöverpanel väntar på knappinmatning innan den lämnar den aktuella menyn. (10 - 300 sekunder)	30 sek.

Timer	Beskrivning	Standard
Manöverpanelspråk MANÖVERPANELSPRÅK	Tiden som en manöverpanel kommer att vänta i grundläge innan språket växlas till standard (0 - 9999 sekunder; 0 = aldrig).	10 sek
Brand		
Brand förlarm BRAND FÖRLARM	Antal sekunders väntan innan fillarm rapporteras för sektioner med attributet 'Brand förlarm' inställt. (1 - 999 sekunder) Se Redigera en sektion [→ 244].	30 sek.
Upptäckt av brand UPPTÄCKT AV BRAND	Extra väntetid innan fillarm rapporteras för sektioner med attributen 'Brandförlarm' och 'Brandupptäckt' inställda. (1 - 999 sekunder). (Se Redigera en sektion [→ 244])	120 sek.
PIN		
Giltiga PIN Giltiga PIN	Period för vilken en pin-kod är giltig i dagar (1 - 330)	30 dagar
Pin ändringsbegränsning PIN ÄNDRINGSBEGRÄNSNING	Antal ändringar inom en giltig period (1 - 50)	5
PIN VARNING PIN VARN	Tid innan PIN-koden går ut efter vilket en varning kommer att visas. (1 - 14)	5 dagar
Generella inställningar		
RF Utgångstid RF UTGÅNG	Tiden som RF-utgången kommer att förbli aktiv i systemet. (0 - 999 sekunder)	0 sek.
Tidssynkgräns TIDSSYNKGRÄNS	Tidsgräns inom vilken inga händelser kommer att rapporteras. (0 - 999 sek) Tidssynkronisering sker endast om systemtiden och uppdateringstiden är utanför denna gräns.	0 sek.
Länk timeout LÄNK TIMEOUT	Timeout för Ethernet länkfel (0 = används ej) (0 - 250)	0 sek
Kamera offline KAMERA OFFLINE	Tid för kamera att gå offline (10 - 9999)	10 sek
Tekn. Fördröjning TEKN. FÖRDRÖJNING	Antal sekunders fördröjning av utlösning av tekniska sektioner med attributet teknisk fördröjning. (0 - 9999 sekunder)	0 sek.
Frekvent FREKVENT !	Detta attribut tillämpas bara på Fjärrunderhåll. Inom vilket antal timmar en sektion måste öppna om sektionen är programmerad med attributet Aktuell tid (1 - 9999 timmar)	336 timmar (2 veckor)
Hotlarm tyst	Tid när hotlarm är tyst och inte kan återställas från manöverpanel (0 - 999).	0 minuter
Överfall/bråklarm tyst	Antal minuter som ett överfalls-/bråklarm kommer att vara tyst och inte kan återställas från manöverpanelen (0 - 999).	0 minuter



Förinställda tider beror på installatörskonfigurationen. Angivna tider kan vara tillåtna eller inte och beror på hur installatören konfigurerat systemet

16.4 OMRÅDEN

1. Skrolla till OMRÅDEN och tryck på VÄLJ.

2. Skrolla till önskat programmeringsalternativ:

LÄGGA TILL	<p>För bostads- och företagsläge, ställs områdestyp in automatiskt till standard.</p> <p>I finansiellt läge, välj områdestyp STANDARD, BANKOMAT, KASSAVALV eller AVANCERAD.</p> <p>Mata in namnet på området och önskad inpasserings-/utpasseringstid.</p>
REDIGER A	<p>Redigera följande inställningar:</p> <ul style="list-style-type: none"> ● BESKRIVNING ● IN/UTPASSERING <ul style="list-style-type: none"> - INPASS. TIMER - UTPASS. TIMER - INGEN UTPASSERINGSTID - FJK INPASS AKTIV ● DELTILLKOPPLING A/B <ul style="list-style-type: none"> - AKTIVERAD/INAKTIVERAD - TIDSSTYRD - TILLTR.IN/UTPASS - IN/UTPASS T LARM - LOKAL - INGA SIRENER ● LÄNKADE OMRÅDEN <ul style="list-style-type: none"> - OMRÅDE - TILLKOPPLING - TILLKOPPLA ALLA - HINDRA TILLKOPPLING - HINDRA TILLKOPPLA ALLA - FRÅNKOPPLING - FRÅNKOPPLA ALLA - HINDRA FRÅNKOPPLING - HINDRA FRÅNKOPPLA ALLA ● SCHEMA <ul style="list-style-type: none"> - KALENDER - AUTOMATISK TILLK/FRÅNK - TIDSLÅST - TILLTRÅDE KASSAVALV ● RAPPORTERING <ul style="list-style-type: none"> - TIDIG TILLKOPPLING - FÖRSENT FÖR TILLKOPPLING - TIDIG FRÅNKOPPLING - FÖRSENT FÖR FRÅNKOPPLING ● TILL/FRÅN <ul style="list-style-type: none"> - AUTOTILLKOPPLING VARNING - AUTOTILLKOPPLING AVBRYT - AUTOTILLKOPPLING FÖRDRÖJ - NYCKELOMKOPPLARE - FÖRDRÖJNINGSENTERVALL - FÖRDRÖJNINGSRÄKNARE - FÖRDRÖJD FRÅNKOPPLING - FRÅNKOPPLING VARAKTIGHET - FÖRREGLA - DUBBEL PIN

	● RF UTGÅNG
TA BORT	Välj område som ska tas bort.

Se Lägga till / Redigera område [→ 244] för ytterligare information om dessa alternativ.

16.5 OMRÅDESGRUPPER

1. Skrolla till OMRÅDESGRUPPER och tryck på VÄLJ.
2. Skrolla till önskat programmeringsalternativ:

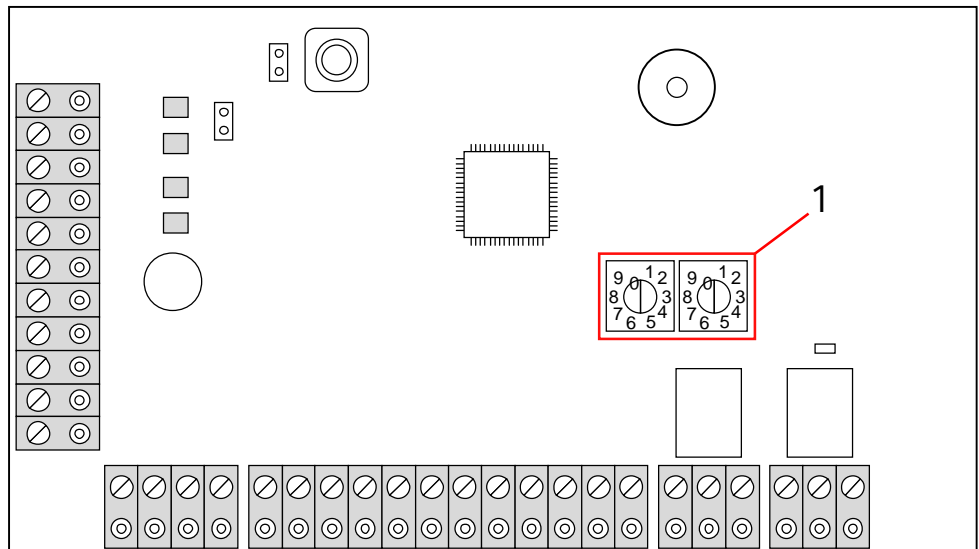
LÄGGA TILL	Ange namnet på områdesgruppen.
REDIGERA	GRUPPNAMN - Byt namn på gruppen efter behov. OMRÅDEN - Skrolla till ett område och markera det. Välj AKTIVERAD eller INAKTIVERAD efter behov eller lägg till eller ta bort det från gruppen. En stjärna (*) indikerar om ett område är del av gruppen.
TA BORT	Välj område som ska tas bort.

16.6 X-BUS

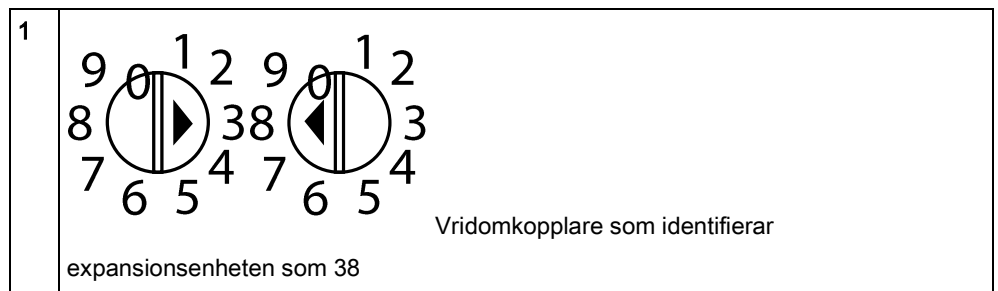
1. Skrolla till XBUS och tryck på VÄLJ.
2. Skrolla till önskat programmeringsalternativ enligt nedan.

16.6.1 X-BUS-adressering

Expansionsenheter, manöverpaneler och efterföljande sektioner kan konfigureras, lokaliseras och övervakas med stegen som tillhandahålls i detta avsnitt. X-BUS-inställningar som typ, kommunikationstider och återförsök nås också i denna meny. Nedanstående bild visar varje vridomkopplare med en pilsymbol som pekar på en siffra som identifierar den (dvs. 3, 8). Den högra omkopplaren visar ental och den vänstra omkopplaren tiotal. Expansionsenheten i nedanstående figur är identifierad som 38.



Vridomkopplare



I ett system med automatisk adressering tillhör alla expansionsenheter och manöverpaneler samma nummerföljd. Expansionsenheter och manöverpaneler numreras automatiskt 01, 02, 03 osv... av centralapparaten i den ordning de upptäcks, dvs. deras relevanta plats för centralapparaten. I denna konfiguration fördelas sektioner till varje ingångsexpansionsenhet.



Automatiskt adresserade expansionsenheter stöds inte av SPC41xx..

16.6.2 UPPDATERA XBUS

Upptadera X-Bus-verktyget identifierar X-bus aktuella läge och visar den aktuella X-Bus-konfigurationen.

För att uppdatera X-Bus status:

1. Skrolla till UPPDATERA XBUS.
2. Tryck på VÄLJ.
 - ⇒ Antalet manöverpaneler online visas.
3. Tryck på den högra funktionstangenten på manöverpanelen efter varje visning för att visa expansionsenheter, sektioner och offline-objekt.
4. Tryck på denna tangent igen för att avsluta.



Uppdatera gör inga förändringar av systemet, men är användbar för att detektera systemfel, såsom lösa anslutningar eller inaktiva expansionsenheter innan du utför en **Konfigurera om**.

16.6.3 OMKONFIGURATION



OBSERVERA

Omkonfigurering gäller bara trådanslutna sektioner på en expansionsenhet. Trådlösa sektioner på expansionsenhet och sektioner på centralapparat förs inte online efter omkonfigurering. För att föra centralapparatens sektioner online, måste du använda en annan sektionstyp än "Oanvänd" med hjälp av sektionsmenyn på manöverpanelen eller i webbläsaren.

Om systemet har en blandning av olika typer av expansionsenheter (med eller utan vridomkopplare) kan systemet bara omkonfigureras automatiskt. Om systemet bara har expansionsenheter med vridomkopplare, kan systemet fortfarande omkonfigureras automatiskt, och systemet ignorerar vridomkopplarna och autoadresserar alla expansionsenheter i systemet.



Det rekommenderas att du gör en **Uppdatera** innan en **Konfigurera om**.

För att omkonfigurera manöverpaneler/expansionsenheter:

1. Skrolla till KONFIGURERA OM
2. Tryck på VÄLJ.
 - ⇒ Antalet manöverpaneler online visas.
3. Tryck på NÄSTA.
 - ⇒ Antalet online expansionsenheter visas.
4. Tryck på NÄSTA
 - ⇒ Antalet online sektioner visas.
5. Tryck på BAKÅT för att avsluta.

16.6.4 MANÖVERPANELER/EXPANSIONSENHETER/DÖRRCENTRALER



OBSERVERA

Du måste uppgradera till firmwareversion 1,1 innan du lägger till dörrcentraler. I tidigare firmwareversioner ser centralen dörrcentralerna som vanliga I/O expansionsenheter och dörrar måste läggas till manuellt.

16.6.4.1 LOKALISERA

För att lokalisera en manöverpanel/expansionsenhet/dörrcentral:

1. Skrolla till MANÖVERPANELER, EXPANSIONSENHETER eller DÖRRCENTRALER och tryck på VÄLJ.
2. Skrolla till LOKALISERA och tryck på VÄLJ.
3. Skrolla till den expansionsenhet/manöverpanel/dörrcentral som ska lokaliseras och tryck på VÄLJ.
 - ⇒ Den valda enheten ger en signal och lysdioden blinkar så installeren kan lokalisera den.
4. Tryck på BAKÅT för att avsluta.
 - ⇒ Lokalisera manöverpaneler med samma menyer och välj manöverpanel istället för expansionsenhet.

16.6.4.2 ÖVERVAKA

För att få en överblick över manöverpaneler/expansionsenheter/dörrcentraler som är anslutna till systemet:

1. Skrolla till MANÖVERPANELER, EXPANSIONSENHETER eller DÖRRCENTRALER och tryck på VÄLJ.
2. Skrolla till MONITOR och tryck på VÄLJ.
3. Skrolla till önskat alternativ för monitorprogrammering..
4. Tryck på VÄLJ.
 - ⇒ En lista på detekterade manöverpaneler/expansionsenheter visas.
5. Skrolla genom listan och tryck på VÄLJ för önskad expansionsenhet/manöverpanel/dörrcentral.
 - ⇒ Parametrar och eventuella detaljer visas för redigering enligt nedanstående tabell.
6. Tryck på BAKÅT för att avsluta.

STATUS	Online eller offline
S/N	Serienummer (används för att spåra och identifiera)
VER	Firmware-version
STRÖM	Strömparametrar: Realtidsvärden för spänning och strömstyrka
ADRESSINFO	Adresseringsläget och manöverpanelens\expansionsenhetens\dörrcentralens adress.
AUX SÄKR	Statusen för aux. säkring på expansionsenhet\dörrcentralen.
Nättaggregat	Nättaggregatets typ och status. (endast PSU expansionsenheter) Skrolla för att visa spänning och strömbelastning på utgångarna, batteristatus. Alternativet Lägeslänk är också tillgängligt, vilket visar centralens bygelinställning för Ah-inställningen. 7Ah och 17Ah är de tillgängliga alternativen. (Denna bygel finns inte på 5350 eller 6350 modellerna) Om du använder SPC 5360 eller 6350, visar denna meny batteriets status och status för säkringarna på utgångarna.

BATTERI	Batterispänning: batterinivå (endast PSU expansionsenheter)
INGÅNGSSTAT US	Status på varje sektioningång associerad med en expansionsenhet enligt följande: C: Stängd, O: Öppen, D: Bortkopplad, S: Kortsluten (endast expansionsenheter med ingångar)

16.6.4.3 REDIGERA MANÖVERPANELER


För att redigera manöverpaneler:

1. Skrolla till MANÖVERPANELER > REDIGERA.
2. Tryck på VÄLJ.
3. Skrolla till den enhet som ska redigeras och tryck på VÄLJ.
⇒ Konfigureringsinställningarna för en standardmanöverpanel och komfortmanöverpanel beskrivs i avsnitten nedan.
4. Tryck på BAKÅT för gå ur menyn.

Inställningar för LCD-manöverpanel

Konfigurera följande inställningar för manöverpanelen.

Beskrivning	Ange en unik beskrivning för identifiering av manöverpanelen.
Funktionstangenter (i viloläge)	
Bråklarm	Välj Aktivera, Inaktivera eller Tyst läge aktiv. Om det är aktivt, aktiveras bråklarm genom att trycka ner de 2 funktionstangenterna samtidigt.
Verifiering	Om du tilldelar en verifikationssektion till manöverpanelen när bråklarmet utlöses genom att trycka på 2 mjukvarutangenter eller genom att ange en hotlarmskod, kommer ljud och video att aktiveras.
Visuella indikationer	
Bakgrundsbelysning	Välj när bakgrundsbelysningen för manöverpanelen ska vara på. Alternativen är: - På efter att en tangent trycks ned; Alltid på; Alltid av.
Indikatorer	Aktivera eller inaktivera lysdioderna på manöverpanelen.
Tillkopplingsstatus	Välj om tillkopplingsstatus ska indikeras i viloläge.
Talindikeringar	
Summer	Aktivera eller inaktivera summern på manöverpanelen.
Deltillkopplingssummer	Aktivera eller inaktivera summer under utpasseringstid vid deltillkoppling.
Tangenttryckning	Välj om högtalarvolymen för tangenttryckningar ska aktiveras.
Avaktivering	
Kalender	Välj om manöverpanelen ska begränsas av kalender. Se kalender [→ 260].
Mapping gate	Välj om manöverpanelen ska vara begränsat av en mapping gate.
Nyckelomkopplare	Välj om manöverpanelen ska vara begränsad av en nyckelomkopplare.
TAG inpassering	Klicka i denna ruta för att avaktivera tangenterna på manöverpanelen varje gång en TAG konfigureras på manöverpanelen.
Områden	
Plats	Välj om manöverpanelen är monterad i ett säkert område.
Områden	Välj vilka områden som kan kontrolleras via manöverpanel.
Alternativ	
Fördröj tillkoppling	Välj för att konfigurera en fördröjd tillkoppling för alla manöverpaneler. Manöverpanelens placering ignoreras och alla områden kommer att genomföra en fullständig nedräkning för utpasseringstid.

	OBSERVERA
	Ett område bör endast tilldelas en manöverpanel om manöverpanelen befinner sig inom det tilldelade området och om en inpasserings-/utpasseringsväg har definierats. Om ett område tilldelas när området i fråga är tillkopplat eller frånkopplat, kommer inpasserings- och utpasseringstimers att användas (om de är konfigurerade). Andra funktioner relaterade till inpasserings-/utpasseringsvägar blir också tillgängliga. Om inget område tilldelas, tillkopplas eller frånkopplas området omedelbart och andra inpasserings-/utpasseringsfunktioner är inte tillgängliga.

Inställningar för komfortmanöverpanel

Konfigurera följande inställningar för komfortmanöverpanelen.

Beskrivning	Ange en unik beskrivning för identifiering av manöverpanelen.
Funktionstanger (i viloläge)	
Bråklarm	Välj Aktivera, Inaktivera eller Tyst läge aktiv. Om det är aktivt, aktiveras bråklarm genom att trycka på F1- och F2-funktionstangenterna samtidigt.
Brand	Aktivera för att tillåta att brandlarm aktiveras genom att trycka på F2- och F3-funktionstangenterna samtidigt.
Medicinskt larm	Aktivera för att tillåta att medicinskt larm aktiveras genom att trycka på F3- och F4-funktionstangenterna samtidigt.
Tillkoppling	Aktivera för att tillåta att tillkoppling aktiveras genom att trycka på funktionstangenten F2 två gånger.
Deltillkoppling A	Aktivera för att tillåta att Deltillkoppling A aktiveras genom att trycka på funktionstangenten F3 två gånger.
Deltillkoppling B	Aktivera för att tillåta att Deltillkoppling B aktiveras genom att trycka på funktionstangenten F4 två gånger.
Verifiering	Om du tilldelar en verifieringssektion till komfortmanöverpanelen, när en medicin-, bråklarms- eller brandhändelse utlöses eller om en användare anger en hotlarmskod, kommer ljud- och videohändelserna att aktiveras.
Visuella indikationer	
Bakgrundsbelysning	Välj när bakgrundsbelysningen för manöverpanelen ska vara på. Alternativen är: - På efter att en tangent trycks ned; Alltid på; Alltid av.
Bakgrundsljusstyrka	Välj styrkan för bakgrundsbelysningen. Intervall 1 - 8 (Hög).
Indikatorer	Aktivera eller inaktivera lysdioderna på manöverpanelen.
Tillkopplingsstatus	Välj om tillkopplingsstatus ska indikeras i viloläge. (LED)
Logotyp	Aktivera om en logotyp ska visas i viloläge.
Analog klocka	Välj position för klockan om den visas i viloläge. Alternativen är vänsterställd, centrerad, högerställd eller inaktiverad.
Nödläge	Välj om funktionstangenterna Bråk/Brand/Medicin ska visas på LCD-skärmen.
Direktillkoppling	Välj om funktionstangenterna Tillkoppling/Deltillkoppling ska visas på LCD-skärmen.
Talande indikeringar	
Larm	Välj högtalarvolym för larmindikationer eller inaktivera ljud.

In-/utpassering	Intervallet är 0 - 7 (Maxvolym)
Ding-Dong	Välj högtalarvolym för In- och Utpasseringsindikeringar eller inaktivera ljud.
Tangenttryckning	Intervallet är 0 - 7 (Maxvolym)
Röstmeddelande	Välj högtalarvolym för ding-dong eller inaktivera ljud.
Deltillkopplingssummer	Intervallet är 0 - 7 (Maxvolym)
Avaktivering	
Kalender	Välj om manöverpanelen ska begränsas av kalender. Se kalender.
Mapping gate	Välj om manöverpanelen ska vara begränsat av en mapping gate.
Nyckelomkopplare	Välj om manöverpanelen ska vara begränsad av en nyckelomkopplare.
TAG inpassering	Klicka i denna ruta för att avaktivera tangenterna på manöverpanelen varje gång en TAG konfigureras på manöverpanelen.
Områden	
Plats	Välj om manöverpanelen är monterad i ett säkert område.
Områden	Välj vilka områden som kan kontrolleras via manöverpanel.
Alternativ	
Fördröj tillkoppling	Välj för att konfigurera en fördröjd tillkoppling för alla manöverpaneler. Manöverpanelens placering ignoreras och alla områden kommer att genomföra en fullständig nedräkning för utpasseringstid.

**OBSERVERA**

Ett område bör endast tilldelas en manöverpanel om manöverpanelen befinner sig inom det tilldelade området och om en inpasserings-/utpasseringsväg har definierats. Om ett område tilldelas när området i fråga är tillkopplat eller fränkopplat, kommer inpasserings- och utpasseringstimer att användas (om de är konfigurerade). Andra funktioner relaterade till inpasserings-/utpasseringsvägar blir också tillgängliga. Om inget område tilldelas, tillkopplas eller fränkopplas området omedelbart och andra inpasserings-/utpasseringsfunktioner är inte tillgängliga.

16.6.4.4 REDIGERA EXPANSIONSENHETER

För att redigera expansionsenheter:

1. Skrolla till EXPANSIONSENHETER > REDIGERA.
2. Tryck på VÄLJ.
3. Skrolla till den enhet som ska redigeras och tryck på VÄLJ.
⇒ Parametrar och detaljer, om tillämpliga, visas för redigering.
4. Tryck på BAKÅT för gå ur meny.



För namngivning och identifiering allokeras expansionsenheterna till sektioner (i grupper om 8) med efterföljande identitet från 1 till 512. (Högsta siffra för sektions-ID är 512.) Av den anledningen har expansionsenheter som betecknas eller identifieras med ett nummer större än 63 inga allokerade sektioner.

16.6.4.4.1 Redigera IO expansionsenheter

Följande tabell visar de tillgängliga alternativen för IO expansionsenheter:

Funktion	Beskrivning
Beskrivning	Redigera expansionsenhetens beskrivning.

16.6.4.4.2 Redigera audioexpander

Följande tabell listar de alternativ som är tillgängliga i **Redigera**-menyn för audioexpander:

Namn	Beskrivning
BESKRIVNING	Ange eller redigera en beskrivning för audioexpander.
INGÅNG	Välj sektionens ingång.
VOLYMGRÄNS	Välj volymgräns.

16.6.4.4.3 Redigera trådlösa expansionsenheter

Följande tabell visar de tillgängliga alternativen för trådlösa expansionsenheter:

Funktion	Beskrivning
Beskrivning	Redigera expansionsenhetens beskrivning.

16.6.4.4.4 Redigera analyserade IO expansionsenheter

Följande tabell visar de tillgängliga alternativen för IOA expansionsenheter:

Namn	Beskrivning
Beskrivning	Redigera expansionsenhetens beskrivning.

16.6.4.4.5 Redigera moduler för indikeringsexpansionsenheter

Följande tabell visar de tillgängliga alternativen för moduler för indikeringsexpansionsenheter:

Namn	Beskrivning
BESKRIVNING	Ange eller redigera en beskrivning för expansionsenheten.

Namn	Beskrivning
PLATS	Ange en plats för expansionsenheten från listan över tillgängliga områden.
FUNKTIONSKNAPPAR	Låter dig tilldela beteenden till specifika knappar för specifika områden. Välj ett område och tilldela ett av följande alternativ till det området: <ul style="list-style-type: none"> ● Inga ● Frånkoppling ● Deltillkoppling A ● Deltillkoppling B ● Tillkoppling ● Växla Frånkoppling/Tillkoppling ● Växla Frånkoppling/Deltillk. A ● Växla Frånkoppling/Deltillk. B ● Allt OK ● Tillkopplingstillstånd
VISUELLA INDIKERINGAR (Endast flexibelt läge)	Låter dig tilldela beteenden till varje lysdiod på indikatormodulen. Varje lysdiod har följande alternativ: <ul style="list-style-type: none"> ● FUNKTION — följande alternativ är tillgängliga: <ul style="list-style-type: none"> – NYCKELSWITCH — välj en nyckelswitch och nyckelns position. – INAKTIVERAD — välj för att inaktivera lysdioden. – SYSTEM — välj den larmtyp som utlöser lysdioden. – OMRÅDE — välj det område som utlöser lysdioden. – SEKTION — välj den sektion som utlöser lysdioden. – DÖRR — välj den dörr och det dörralternativ som utlöser lysdioden. ● PÅ — FÄRG — ange aktiveringsfärgen ● PÅ — BLINK — ange lysdiodens beteende i aktivt läge. Tillgängliga alternativ är: <ul style="list-style-type: none"> – Permanent — alltid på. – Blink snabb\medium\långsam — varierande hastighet på blinkandet. ● AV – FÄRG — ange avaktiveringsfärg. ● PÅ — BLINK — ange lysdiodens beteende i inaktivt läge. Tillgängliga alternativ är: <ul style="list-style-type: none"> – Permanent — alltid på. – Blink snabb\medium\långsam — varierande hastighet på blinkandet.
LED ALLTID PÅ	Aktivera om lysdioderna förblir aktiva när knapparna avaktiveras.
AKUSTISK INDIKER. (Endast flexibelt läge)	Välj akustiska indikeringar för larm, in-/utpassering och knapptryckningar,
AVAKTIVERING (Endast flexibelt läge)	Välj ett eller flera, av följande avaktiveringsalternativ: <ul style="list-style-type: none"> ● Kalender – välj en kalender från de tillgängliga alternativen. ● Nyckelswitch – välj en nyckelswitch från de tillgängliga alternativen. ● Manöverpanel – välj en manöverpanel från de tillgängliga alternativen. ● Kortläsare – aktivera eller inaktivera deaktivering med hjälp av en manöverpanel.
LÄGE	Välj länkat eller flexibelt. Länkat läge minskar antalet alternativ som finns tillgängliga i expansionsenhetens redigera-

Namn	Beskrivning
	meny.
INGÅNG	Välj sektionen

16.6.4.4.6 Redigera nyckelomkopplarenheter.

Följande tabell visar de tillgängliga alternativen för nyckelomkopplarenheter:

Namn	Beskrivning
BESKRIVNING	Ange eller redigera en beskrivning för expansionsenheten.
PLATS	Ange en plats för expansionsenheten från listan över definierade områden.
VÄXLANDE	Aktivera eller inaktivera växlandet på nyckelpositionen.
VISUELLA INDIKERINGAR (Endast flexibelt läge)	<p>Gör det möjligt att tilldela ett visst beteende för varje lysdiod på nyckelbrytarenheten. Varje lysdiod har följande alternativ:</p> <ul style="list-style-type: none"> ● FUNKTION — följande alternativ är tillgängliga: <ul style="list-style-type: none"> – NYCKESWITCH — välj en nyckelswitch och nyckels position. – INAKTIVERAD — välj för att inaktivera lysdioden. – SYSTEM — välj den larmtyp som utlöser lysdioden. – OMRÅDE — välj det område som utlöser lysdioden. – SEKTION — välj den sektion som utlöser lysdioden. – DÖRR — välj den dörr och det dörralternativ som utlöser lysdioden. ● PÅ — FÄRG — ange aktiveringsfärgen ● PÅ — BLINK — ange lysdiodens beteende i aktivt läge. Tillgängliga alternativ är: <ul style="list-style-type: none"> – Permanent — alltid på. – Blink snabb\medium\långsam — varierande hastighet på blinkandet. ● AV – FÄRG — ange avaktiveringsfärg. ● PÅ — BLINK — ange lysdiodens beteende i inaktivt läge. Tillgängliga alternativ är: <ul style="list-style-type: none"> – Permanent — alltid på. – Blink snabb\medium\långsam — varierande hastighet på blinkandet.
AVAKTIVERING (Endast flexibelt läge)	<p>Välj en avaktiveringsmetod från tillgängliga alternativ:</p> <ul style="list-style-type: none"> ● Kalender — välj en kalender.
NYCKELLÄGEN	<p>Låter dig tilldela beteenden till specifika nyckellägen för specifika områden.</p> <p>Välj ett område för nyckelläget och tilldela ett av följande alternativ till det området:</p> <ul style="list-style-type: none"> ● Inga ● Frånkoppling ● Deltillkoppling A ● Deltillkoppling B ● Tillkoppling ● Växla Frånkoppling/Tillkoppling ● Växla Frånkoppling/Deltillk. A ● Växla Frånkoppling/Deltillk. B

Namn	Beskrivning
	<ul style="list-style-type: none"> ● Allt OK ● Tillkopplingstillstånd

16.6.4.5 REDIGERA DÖRRCENTRALER

För mer information om dörrcentral se sida [→ 71].

1. Skrolla till DÖRRCENTRALER > REDIGERA.
 2. Tryck på VÄLJ.
 3. Skrolla till den enhet som ska redigeras och tryck på VÄLJ.
- ⇒ Parametrar och eventuella detaljer visas för redigering enligt nedanstående tabell.

BESKRIVNING	Namn på dörrcentralen
DÖRRAR	Konfiguration av Dörr I/O 1 & Dörr I/O 2.
LÄSARE	Konfiguration av Läsarprofiler

För att redigera DÖRR I/O:

1. Skrolla till DÖRRAR.
 2. Tryck på VÄLJ.
 3. Skrolla till den DÖRR I/O som ska redigeras och tryck på VÄLJ.
- ⇒ Parametrar och eventuella detaljer visas för redigering enligt nedanstående tabell.

SEKTIONER	Ingen tillträdesfunktionalitet har förverkligats. Ingångarna och utgångarna kan användas normalt.
DÖRR 1 – DÖRR 64	Det valda dörrnumret är tilldelat DÖRR I/O.

Om alternativet "SEKTIONER" väljs för en DÖRR I/O måste de två ingångarna i denna dörrs I/O konfigureras:

För att konfigurera de två sektionerna i en DÖRR I/O:

1. Skrolla till den DÖRR I/O som ska redigeras och tryck på VÄLJ
 - ⇒ Alternativet "Sektioner" väljs.
 2. Tryck på VÄLJ.
 3. Välj vilken sektion som ska redigeras (sektion med dörrlägessensor eller med dörrlåssensor).
 4. Tryck på VÄLJ.
- ⇒ Parametrar och eventuella detaljer visas för redigering enligt nedanstående tabell.

OTILLDELAD	Sektionen är inte tilldelad och kan inte användas.
SEKTION 1 –	Sektionen som redigeras tilldelas detta sektionsnummer. Om sektionen

SEKTION 512	tilldelas ett specifikt sektionsnummer kan det konfigureras som en normal sektion.
-------------	--



Zonerna kan tilldelas alla lediga sektionsnummer. Men tilldelningen är inte fast. Om sektionen tilldelas sektionsnummer 9 och en ingångsexpansionsenhet med adress 1 ansluts till X-bussen (som använder sektionsnumren 9-16) flyttas den tilldelade sektionen från tvådörrscentralen till nästa lediga sektionsnummer. Konfigurationen anpassas därefter.

Redigera en LÄSARPROFIL:

1. Skrolla till LÄSARE.
 2. Tryck på VÄLJ.
 3. Skrolla till den LÄSARE som ska redigeras och tryck på VÄLJ.
- ⇒ Välj någon av följande profiler för läsaren:

1	För läsare med en grön och en röd LED.
2	För VANDERBILT-läsare med gul LED (AR618X).
3	Profil 3 används med HID-läsare som skickar en kod till centralen som en kortavläsning med en fördefinierad objektskod (0)
4	Profil 4 används med HID-läsare som skickar en kod till centralen som en kortavläsning med en fördefinierad objektskod (255)
5	Välj om du vill aktivera Sesam läsare. För VdS-överensstämmelse, säkerställ att du väljer alternativet C-app styr läsare LEDs i webbläsaren för att ge feedback om inställningsprocessen.

Se även:

Dörrexpansionsenhet [→ 71]

16.6.5 ADRESSERINGSLÄGE

X-BUS adressering kan konfigureras på ett av följande 2 sätt:

Automatisk adressering

Automatisk adressering kan göras med en kombination av expansionsenheter både med och utan vridomkopplare. Med automatisk adressering åsidosätter centralapparaten vridomkopplarna och tilldelar automatiskt alla expansionsenheter och manöverpaneler i systemet unika ID-nummer i nummerföljd.

Manuell adressering

Manuell adressering möjliggör manuell bestämning av varje expansionsenhet/manöverpanel i ett system. Alla enheter bör installeras där de behövs och varje ID ställas in manuellt med hjälp av vridomkopplarna.

Sektioner till ID kan uträknas med följande formel: ((ID-värde X 8)+1)= första sektionsnummer och sedan de nästföljande 7 sekventiella sektionerna. Exempel ((ID2 x 8)+1)=17. Sektion 17 är tilldelad ingång 1 på ID2. Varje ingång är tilldelad nästföljande sekventiella sektion, i detta fall upp till sektion 24. Obs! ID-gräns för sektionstilldelning SPC 4000: Expansionsenhets-ID 1 – 3. SPC 5000: Expansionsenhets-ID 1 – 15. SPC 6000: Expansionsenhets-ID 1 – 63.

ID	Zone	ID	Zone	ID	Zones	ID	Zones	ID	Zones
----	------	----	------	----	-------	----	-------	----	-------

1	9-16	14	113-120	27	217-224	40	321-328	53	425-432
2	17-24	15	121-128	28	225-232	41	329-336	54	433-440
3	25-32	16	129-136	29	233-240	42	337-344	55	441-448
4	33-40	17	137-144	30	241-248	43	345-352	56	449-456
5	41-48	18	145-152	31	249-256	44	353-360	57	457-464
6	49-56	19	153-160	32	257-264	45	361-368	58	465-472
7	57-64	20	161-168	33	265-272	46	369-376	59	473-480
8	65-72	21	169-176	34	273-280	47	377-384	60	481-488
9	73-80	22	177-184	35	281-288	48	385-392	61	489-496
10	81-88	23	185-192	36	289-296	49	393-400	62	497-504
11	89-96	24	193-200	37	297-304	50	401-408	63	505-512



Om 2 enheter av samma slag (t.ex. expansionsenheter) ges samma ID, piper båda expansionsenheterna vid konfigurationen och lysdioderna blinkar för att indikera en konflikt. Återställ omkopplarna och systemet gör en ny sökning.

Om båda vridomkopplarna på en enhet ställs på noll (0, 0) blir hela konfigurationen en automatisk adresseringskonfiguration.

För att välja ADRESSERINGSLÄGE:

1. Skrolla till ADRESSERINGSLÄGE.
2. Tryck på VÄLJ.
3. Växla för önskat adresseringsläge: AUTOMATISK eller MANUELL
4. Tryck på VÄLJ för att uppdatera inställningen.

16.6.6 XBUS TYP

För att programmera X-BUS-typ från manöverpanelen:

1. Skrolla till XBUS TYP.
2. Tryck på VÄLJ.
3. Skrolla för att välja önskad konfiguration:
 - RING
 - SLINGA
4. Tryck på VÄLJ för att uppdatera inställningen.

16.6.7 BUSS-OMFÖRSÖK

För att programmera antal omsändningsförsök systemet utför i X-BUS-gränssnittet innan ett kommunikationsfel genereras.

1. Skrolla till BUSS OMFÖRSÖK.
2. Tryck på VÄLJ.
3. Mata in önskat antal gånger systemet ska sända om data.
4. Tryck på VÄLJ för att uppdatera inställningen.

16.6.8 KOMM.TIMER

För att bestämma tidsrymd innan ett kommunikationsfel ska spelas in:

1. Skrolla till KOMM.TIMER
2. Tryck på VÄLJ.
3. Mata in inställning för önskad tid.
4. Tryck på ENTER för att uppdatera inställningen.

16.7 RADIO

1. Skrolla till RADIO och tryck på VÄLJ.
2. Skrolla till önskat programmeringsalternativ:

DETEKTORER	Det kan vara nödvändigt att ändra den detektortyp som är inläst i systemet om detektortypen identifierades felaktigt vid inläsningen. Om inga radiodetektorer är registrerade, visar manöverpanelen INGA AKTIVA DETEKTORER. Följande alternativ är tillgängliga för detektorer: <ul style="list-style-type: none"> ● LÄGG TILL Se LÄGG TILL DETEKTORER [→ 134] ● REDIGERA (Ändra sektionstilldelning) Se REDIGERA DETEKTORER (SEKTIONSTILLDELNING) [→ 134] ● AVLÄGSNA Välj enhet eller detektor som ska tas bort.
WPA	Lägg till, redigera eller avlägsna en WPA (Wireless Personal Alarm). <ul style="list-style-type: none"> ● Lägg till Se LÄGG TILL WPA [→ 134] ● REDIGERA Se REDIGERA WPA [→ 135] ● AVLÄGSNA Välj WPA som ska tas bort.
EXTERN ANTENN	Aktivera eller inaktivera extern antenn.
ÖVERVAKNING	Aktivera eller inaktivera sabotageövervakning.
FILTER LÅG SIGNAL	Aktivera eller inaktivera filtret låg signal (RF styrka 0 och 1).
DETEKTERA RF-STÖRNING	Aktivera eller inaktivera RF-STÖRNING..
BRÅKLARM FJK.	Aktivera eller inaktivera Bråklarm FJK. eller aktivera tyst läge för Bråklarm FJK.
WPA TESTSCHEMA	Ange en maximal period (i dagar) mellan WPA-tester. Max är 365 dagar.
FÖRHINDRA TILLKOPPLINGSTID	Ange en tid i minuter efter vilken en tillkoppling förhindras för ett område där den trådlösa sektionen befinner sig, om detektorn eller WPA inte rapporterar. Max är 720 minuter.
ENHET TAPPAT TID	Ange antalet minuter efter vilket den trådlösa enheten rapporteras som förlorad om den inte rapporterar inom detta tidsintervall. (Minsta tiden är 20 och max är 720 minuter)

16.7.1 LÄGG TILL DETEKTORER

För att lägga till en trådlös detektor:

1. Skrolla till LÄGG TILL och tryck på VÄLJ.
 - ⇒ Meddelandet AKTIVERA INLÄSNING visas på displayen.
2. Tryck på VÄLJ.
 - ⇒ Texten AKTIVERA ENHET blinkar på övre raden i displayen.
3. Aktivera den trådlösa enheten 3 till 5 gånger i rad för att låta manöverpanelens mottagare detektera radiosändningen från enheten.
 - ⇒ Displayen indikerar att enheten har detekterats genom att visa den blinkande texten DETEKTOR HITTAD. Enhetens TYP och ID visas omväxlande.
4. Tryck på LÄS IN.
 - ⇒ Du ombeds välja sektionstyp.
 1. Tryck på VÄLJ.
 2. Skrolla till önskad sektionstyp och tryck på VÄLJ.



För att lägga till en enhet vid SABOTAGE INLÄST, skrolla till detta alternativ i steg 2. Inläsningsprocessen är identiskt utom att en begäran att definiera områdestyp visas före begäran om sektionstyp.

16.7.2 REDIGERA DETEKTORER (SEKTIONSTILLDELNING)

Det kan vara nödvändigt att ändra sektionstilldelningen för detektorer som är inlästa i systemet.

För att ändra sektionstilldelningen för en trådlös detektor:

1. Skrolla till REDIGERA och tryck på VÄLJ.
2. Skrolla till den detektor som ska ändras och tryck på VÄLJ.
3. Skrolla till SEKTION.
4. Skrolla till lämpligt sektionsnummer (bara lediga sektionsnummer visas).
5. Tryck på VÄLJ.

16.7.3 LÄGG TILL WPA



OBSERVERA

Du kan endast konfigurera en WPA eller kontrollera dess status på manöverpanelen om en trådlös modul är monterad på manöverpanelen eller någon av dess expansionsenheter och manöverpanelen är licensierad för den typ av modul/moduler som har monterats.

En WPA inte tilldelats till en användare. Vanligen delas en WPA av flera personer, till exempel säkerhetsvakter som arbetar i skift, eller kan WPA:er vara permanent fästa vid en yta, som exempelvis under en disk eller bakom en kassa.

Maximalt 128 WPA:er är tillåtna per central.

Att konfigurera en WPA med manöverpanelen:

1. Välj TRÅDLÖS och sedan WPA.
2. Välj LÄGG TILL för att lägga till en WPA.
3. Välj MANUELLT för att ange ett WPA-ID manuellt.
ID kan även anges automatiskt via manöverpanelen genom att välja alternativet LÄS IN WPA. En av WPA-knapparna måste tryckas ner när meddelandet AKTIVERA WPA visas för att centralen ska kunna identifiera WPA:n. Centralen kommer inte att acceptera en WPA om dess ID överensstämmer med en redan konfigurerad WPA.
4. Stäng menyn LÄGG TILL och välj menyn REDIGERA för att konfigurera WPA:n.

16.7.4 REDIGERA WPA

Att konfigurera en WPA med manöverpanelen:

1. Välj TRÅDLÖS och sedan WPA.
2. Välj REDIGERA för att konfigurera en WPA.

BESKRIVNING	Ange en beskrivning för unik identifiering av WPA:n.
SÄNDAR-ID	Ange WPA-ID. Centralen kommer inte att acceptera en WPA om dess ID överensstämmer med en redan konfigurerad WPA.
KNAPPFUNKTIONER	Använd denna sektion för att tilldela funktioner till knappkombinationer. Tillgängliga funktioner är Bråklarm, Bråklarm tyst, Överfall, Misstanke, Utgång, Medicinlarm. Mer än en knappkombination kan väljas för samma funktion. Exempel: <ul style="list-style-type: none"> ● Gul - Misstanke● ● Röd + Grön – Överfall ● Standard för företags- eller bostadsinstallationer är: Röd + Grön – Bråklarm <p>Obs! Om en knappkombination inte har tilldelats en funktion, är det fortfarande möjligt att använda den kombinationen genom att använda en händelse. Se Händelser [→ 263]</p>
ÖVERVAKA	WPA kan konfigureras till att skicka periodiska övervakningssignaler. Om övervakning aktiveras för WPA:n (med bygel), skickar WPA:n ut ett övervakningsmeddelande i intervall på ungefär 7,5 minuter. Tiden mellan meddelandena slumpas för att minska risken för kollision med andra WPA:er. Övervakningsfunktionen måste också vara aktiverad på centralen för WPA:n i fråga för korrekt fungerande övervakning. Om centralen inte tar emot en övervakningssignal tillkopplas ett larm som visas på manöverpanelens display och loggas. Om övervakning inte är aktiverad, sänder WPA:n ett övervakningsmeddelande en gång om dagen för att överföra WPA-batteristatus till centralen. Tiden mellan meddelandena slumpas för att minska risken för kollision med andra WPA:er. Välj AKTIVERA om övervakning har aktiverats för WPA:n i fråga.
TEST	Aktiverar testning av WPA-signalen.

Se även

Händelser [→ 263]

Konfigurera WPA-timers [→ 133]

Att testa en WPA från manöverpanelen [→ 152]

16.8 SEKTIONER

1. Skrolla till SEKTIONER och tryck på VÄLJ.
2. Skrolla till önskad sektion (SEKTION 1-x).
3. Skrolla till önskat programmeringsalternativ:

BESKRIVNING	För att underlätta identifiering av sektionen: mata in ett unikt och beskrivande namn.
SEKTIONSTYP	Bestämmer sektionstyp. Se sid. [→ 357].
ATTRIBUT	Bestämmer sektionens attribut Se sid. [→ 360].
TILL OMRÅDE	Bestämmer vilken sektion som är mappad till vilket område. Detta menyalternativ visas bara om flera områden är definierade i systemet. Om man väljer denna funktion kan användarna bygga en uppsättning sektioner som identifieras med en viss del av byggnaden.



Antal och typ av attribut som visas i manöverpanelens menyer för en viss sektion varierar beroende på vilken typ av sektion som valts. Se sid.

16.9 DÖRRAR

16.9.1 DÖRRAR

1. Skrolla till DÖRRAR och tryck på VÄLJ.
2. Skrolla till den dörr som ska programmeras och tryck på VÄLJ.
3. Parametrar och detaljer, om tillämpliga, visas för redigering enligt nedanstående:
 - Beskrivning
 - Dörringångar
 - Dörrgrupp
 - Dörrattribut
 - Dörrtimers
 - Läsarinformation (Visa bara - format på senaste kort som använts med konfigurerad läsare)

Dörringångar

Varje dörr har 2 ingångar med förbestämd funktionalitet. Dessa två ingångar, dörrlägesdetektorn och dörröppningskontakten kan konfigureras.

Namn	Beskrivning
Sektion	Dörrlägesdetektoringången kan användas även för intrångsdelen. Om dörrlägesdetektorns ingång används även för intrångsdelen måste man välja vilket sektionsnummer den är tilldelad. Om dörrlägesdetektorn används endast för passagedelen måste man välja

Namn	Beskrivning
	alternativet "OTILLDELAD". Om dörrlägesdetektorn är tilldelad en inträngssektion kan den konfigureras som en normal sektion men bara med begränsad funktionalitet (man kan t.ex. inte välja alla sektionstyper). Om ett område eller systemet tillkopplas med kortläsaren måste dörrlägesdetektorn tilldelas ett sektionsnummer och det område eller system som ska tillkopplas.
Beskrivning (Endast Webb och SPC Pro)	Beskrivning av den sektion som dörrlägesdetektorn är tilldelad.
Sektionstyp (Endast Webb och SPC Pro)	Sektionstyp för den sektion som dörrlägesdetektorn är tilldelad (alla sektionstyper är inte tillgängliga).
Sektionsattribut (Endast Webb och SPC Pro)	Attributen för den sektion som dörrlägesdetektorn är tilldelad kan modifieras.
Område (Endast Webb och SPC Pro)	Området som sektionen och kortläsaren är tilldelade. (Om kortläsaren används för tillkoppling och frångkoppling tillkopplas / frångkopplas detta område.
Dörrläge (Webb) DÖRRKONTAKT EOL (manöverpaneler) Dörrläge EOL (slutmotstånd) (SPC Pro)	Motstånd som används med dörrlägesdetektorn. Välj motståndsvärde/kombination som används.
Dörrlägessensor normalt öppen	Välj om dörrstängningsomkopplaren är en normalt öppen eller normalt stängd ingång.
Dörrstängning (Webb) ÖPPNAKNAPP EOL (Manöverpaneler) Dörrläge EOL (slutmotstånd)	Motstånd som används med dörrstängningsomkopplaren. Välj motståndsvärde/kombination som används.
ÖPPNAKNAPP NC	Välj om dörrstängningsomkopplaren är en normalt öppen ingång eller inte.
Ingen exit knapp (Endast Webb och SPC Pro)	Välj för att ignorera öppn knapp. Om en DC2 används på dörren, MÅSTE detta alternativ väljas. Om det inte väljs kommer dörren att öppnas.
Läsar placering (In- /utpassering) (Endast Webb och SPC Pro)	Välj placering för in- och utpasseringsläsare.
Läsarformat (Webb) LÄSARINFO (Manöverpaneler)	Visar formatet på det kort som senast använts i varje konfigurerad läsare. (ej tillgängligt i SPC Pro)



Varje ledigt sektionsnummer kan tilldelas sektionerna med tilldelningen är inte fixerad. Om nummer '9' har tilldelats en sektion, ansluts sektionen och en ingångsexpansionsenhet med adressen '1' till X-bussen (som använder sektionsnumren 9-16). Den tilldelade sektionen från tvådörrscentralen flyttas till nästa lediga sektionsnummer. Konfigurationen anpassas därefter.

Dörrgrupper

De olika dörrarna kan tilldelas dörrgrupper. Detta måste göras om någon av följande funktioner aktiveras:

- Väktare

- Mjuk förföljning
- Förhindra förföljning
- Förregling

Dörrattribut



Om inget attribut aktiveras, kan man använda ett giltigt kort.

Attribut	Beskrivning
Ogiltigt	Kortet är tillfälligt blockerat.
Dörrgrupp	Används när flera dörrar är tilldelade samma område och/eller anti passback, väktarfunktion eller förreglingsfunktion krävs.
Kort och PIN-kod	Kort och PIN krävs för att erhålla inträde.
Endast PIN-kod	PIN krävs Inget kort accepteras.
PIN-kod eller Kort	PIN eller kort krävs för att erhålla inträde.
PIN-kod för utpassage	PIN krävs för utpasseringsläsaren. Dörr med in- och utpasseringsläsare krävs.
PIN-kod för Tillkoppling/Frånkoppling	PIN-koder behövs för att tillkoppla och frånkoppla det länkade området. Kortet måste visas upp innan PIN-koden matas in.
Frånkoppling utifrån (Webbläsare) Frånkoppling på inpasseringsläsare (SPCPro)	Centralen/området frånkopplas när detta kort visas vid inpasseringsläsare.
Frånkoppla inifrån (Webbläsare) Frånkoppling på utpasseringsläsare (SPCPro)	Central / Område frånkopplas när kortet visas vid utpasseringsläsare.
Förbikoppla larm	Passage godkänns om ett område är tillkopplat och dörren är av typen larm- eller ingångssektion.
Tillkoppla utifrån (Webbläsare) Tillkoppling på inpasseringsläsare (SPCPro)	Central / Område tillkopplas när kortet visas två gånger vid inpasseringsläsare.
Tillkoppla inifrån Tillkoppling på utpasseringsläsare (SPCPro)	Central / Område tillkopplas när kortet visas två gånger vid utpasseringsläsare.
Tvångstillkoppling	Om användaren har rättigheter kan denne tvångstillkoppla från inpasseringsläsaren.
Nödläge	Dörrlåset öppnas om ett brandlarm detekteras innanför det tilldelade området.
Nödläge någon	Brand inom något område kommer att låsa upp dörren.
Eskort	Eskortfunktionen innebär att privilegierade kortinnehavare måste eskortera andra kortinnehavare genom vissa dörrar. Om denna funktion är aktiverad för en dörr, måste ett kort med "eskortbehörighet" visas upp först, innan andra kortinnehavare utan denna behörighet kan öppna dörren. Tidsrymden när kortinnehavare kan visa sina kort efter att en kort med eskortbehörighet visats, kan konfigureras för varje dörr.
Förhindra Passback*	Antipassback bör tillämpas på dörren. Alla dörrar måste ha in- och utpasseringsläsare och måste vara

Attribut	Beskrivning
	tilldelade en dörrgrupp. I detta läge måste kortinnehavarna använda sina inpasseringskort för att komma in och ut genom en definierad dörrgrupp. Om en giltig kortinnehavare har visat upp sitt kort för att gå in genom en dörrgrupp och inte visar upp kortet när han går ut, bryter kortinnehavaren mot anti-passbackreglerna. Nästa gång kortinnehavaren försöker passera in genom samma dörrgrupp, utlöses ett anti-passbacklarm och kortinnehavaren tillåts inte inpassera till dörrgruppen.
Mjuk Passback*	Anti-passback-kränkning blir bara loggade. Alla dörrar måste ha in- och utpasseringsläsare och måste vara tilldelade en dörrgrupp. I detta läge måste kortinnehavarna använda sina inpasseringskort för att komma in och ut genom en definierad dörrgrupp. Om en giltig kortinnehavare har visat upp sitt kort för att gå in genom en dörrgrupp och inte visar upp kortet när han går ut, bryter kortinnehavaren mot anti-passbackreglerna. Nästa gång kortinnehavaren försöker gå in i samma dörrgrupp, utlöses ett Mjuk Anti-Passbacklarm. Kortinnehavaren får ändå passera in till dörrgruppen.
Väktare*	Väktarfunktionen tillåter en kortinnehavare med väktarbehörighet (väktaren) att ge andra kortinnehavare (icke-väktare) tillträde till rummet. Väktaren måste gå in i rummet först. Bara om det finns en väktare i rummet får icke-väktare gå in. Väktaren får inte gå ut innan alla icke-väktare har lämnat rummet.
Dörrsummer	Summer på dörrcentralens kretskort låter vid dörrlarm.
Ignorera forcerad	Dörr tvångsöppnad bearbetas inte.
Förregling* (Webbläsare) Begränsat förreglat dörrtillträde (SPCPro)	Endast en dörr i ett område kommer att kunna öppnas i taget. Kräver dörrgrupp.
Bestäm Prefix	Förval med knappen prefix (A, B, * eller #) för att tillkoppla
* Kräver dörrgrupp	

Dörrattribut

Timer	Min.	Max.	Beskrivning
Passage beviljad	1 s	255 s	Tids som låset är öppet efter beviljat tillträde.
Passage nekad	1 s	255 s	Den tid som centralen väntar tills ny händelse kan läsas efter nekad passage.
Dörr öppen	1 s	255 s	Tid inom vilken dörren måste stängas för att förhindra "Dörr öppen för länge"-larm.
Dörr öppen	1 min	180 min	Tid inom vilken dörren måste stängas för att förhindra "dörr lämnad öppen"-larm.
Utökad	1 s	255 s	Tilläggstid vid passage med kort som har attributet förlängd tid.

Timer	Min.	Max.	Beskrivning
Eskort	1 s	30 s	Tidsperiod inom vilken en användare utan eskortbehörighet kan passera genom dörren efter att ett kort med eskortattribut uppvisats.

16.10 UTGÅNGAR

Varje sektionstyp i SPC-systemet har en associerad utgångstyp (intern flagga eller indikator). När en sektionstyp aktiveras, dvs. en dörr eller ett fönster öppnas, rök eller ett larm detekteras osv. aktiveras motsvarande utgång.

1. Skrolla till UTGÅNGAR och tryck på VÄLJ.
2. Skrolla till CENTRALAPPARAT eller EXPANSIONSENHET och tryck på VÄLJ.
3. Skrolla till den expansionsenhet/utgång som ska programmeras och tryck på VÄLJ.

⇒ Om utgångsaktiveringarna spelas in i systemets händelselogg (dvs. aktiverad, enhet inspelad / inaktiverad, enhet) är programmeringsalternativ som visas i tabellen nedan tillgängliga.

NAMN	För att underlätta identifiering av utgång, mata in ett unikt och beskrivande namn.
UTGÅNGSTYP	Bestämmer utgångstyp, se tabellen på sid. [→ 140] för en beskrivning av utgångstyper.
UTGÅNGSLÄGE	Bestämmer utmatningsstil: kontinuerlig, momentan eller pulsad.
POLARITET	Bestämmer om utgången aktiveras av positiv eller negativ polaritet.
LOGG	Bestämmer om en systemlogg är aktiverad eller inaktiverad.



För utgångstestning, se sid. [→ 151].

16.10.1 Utgångstyper och utgångsportar

Varje utgångstyp kan tilldelas en av de 6 fysiska utgångsportarna på SPC centralapparaten eller till en utgång på en av de anslutna expansionsenheterna. Utgångstyper som inte är tilldelade fysiska utgångar fungerar som indikatorer för händelser i systemet och kan loggas och/eller rapporteras till fjärrlarmcentraler vid behov.

Alla utgångsportar på expansionsenheterna är enpols utgångar av relätyp (NO, COM, NC); därför kan utgångsenheter behöva externa strömkällor för att aktiveras om de är kopplade till expansionsenheter.

Aktiveringen av en viss utgångstyp beror på den sektionstyp (se sid. [→ 357]) eller det larmtillstånd som utlöste aktiveringen. Om flera områden har definierats i systemet är utgångarna i SPC grupperade i systemutgångar och områdesutgångar; systemutgångar aktiveras för att indikera en händelse som berör hela systemet (t.ex. strömavbrott) medan områdesutgångar indikerar händelser som detekteras i ett eller flera av de områden som definierats i systemet. Varje område har sin egen uppsättning områdesutgångar; om området är gemensamt för andra områden indikerar utgångarna status för alla områden den är gemensam för, inklusive sin egen. Till exempel, om Område 1 är gemensamt för

Område 2 och 3 och Område 2 Ext. Siren är aktiv, är även Område 1 Ext. Siren-utgången aktiv.



Vissa utgångstyper kan bara indikera händelser över hela systemet (inga specifika områdeshändelser). Se nedanstående tabell för ytterligare information.

Utgångstyp	Beskrivning
Extern siren	Denna utgångstyp används för att aktivera systemets externa siren och är aktiv när något områdes externa siren är aktiv. Som standard är denna utgång tilldelad första utgången på centralapparatens kort (EXT+, EXT-). Obs! Extern sirenutgång aktiveras automatiskt när en sektion som är programmerad som larmsektion utlöser ett larm i hel- eller deltillkopplat läge.
Extern siren/blixtljus	Denna utgångstyp används för att aktivera blixtljuset på systemets externa siren och är aktiv när något områdes externa blixtljus är aktivt. Som förval är denna utgång tilldelad blixtljusreläutgången (utgång 3) på centralapparatens kort (NO, COM, NC). Obs! Extern siren/blixtljus-utgång aktiveras automatiskt när en sektion som är programmerad som larmsektion utlöser ett larm i hel- eller deltillkopplat läge. Extern siren/blixtljus aktiveras av ett "Tillkopplingsfel"-tillstånd om blixtljuset i alternativet "Tillkopplingsfel" markerats i systemalternativ.
Intern siren	Denna utgångstyp används för att aktivera den interna sirenen och är aktiv när något områdes interna siren är aktiv. Som standard är denna utgång tilldelad andra utgången på centralapparatens kort (INT+, INT-). Obs! Intern siren-utgång aktiveras automatiskt när en sektion som är programmerad som larmsektionstyp utlöser ett larm i hel- eller deltillkopplat läge. Intern siren aktiveras av ett "Tillkopplingsfel"-tillstånd om sirenen i alternativet "Tillkopplingsfel" markerats i systemalternativ.
Larm	Denna utgång sätts på efter aktivering av larmsektion i systemet eller i något område som är definierat i systemet.
Larm bekräftat	Detta utgång sätts på när ett larm har blivit bekräftat. Ett larm bekräftas när 2 oberoende sektioner i systemet (eller inom samma område) aktiveras inom en given tidsperiod.
Bråklarm*	Utgången sätts på efter aktivering av bråklarmssektioner i något område. Bråklarmutgång genereras också om en användarhändelse genereras eller om alternativet bråklarm för manöverpanelen aktiveras.
Överfall	Denna utgång sätts på när en sektion som programmerats som överfallstypsektion utlöser ett larm från något område.
Brand	Denna utgång sätts på efter en brandsektionsaktivering i systemet (eller i något område)
Sabotage	Denna utgång sätts på när ett sabotagetillstånd detekteras i någon del av systemet. För ett grad 3-system, om kommunikationen förloras till en XBUS-enhet under längre än 100 sekunder, alstras ett sabotagelarm och SIA- och CIR-rapporterade händelser kommer att skicka ett sabotagelarm.
Medicinskt larm	Denna utgång sätts på när en medicinsk larmsektion aktiveras
Fel	Denna utgång sätts på när ett tekniskt fel detekteras
Tekniskt larm	Denna utgång följer på en aktivitet i en tekniksektion
230 VAC fel*	Denna utgång aktiveras när strömförsörjningen tas bort
Batterifel*	Denna utgång aktiveras när det är problem med backupbatteriet. Om batterispänningen sjunker under 11 V aktiveras denna utgång. Alternativet "Återställ" för detta fel visas bara när spänningen går upp till mer än 11,8 V.
Deltillkoppling A	Denna utgång aktiveras om systemet eller något område som är definierat i systemet är i Deltillkoppling A-läge
Deltillkoppling B	Denna utgång aktiveras om systemet eller något område som är definierat i systemet är i Deltillkoppling B-läge

Tillkoppling	Denna utgång aktiveras om systemet är i tillkopplingsläge
Tillkopplingsfel	Denna utgång aktiveras om systemet eller något område som definieras i systemet inte tillkopplas; den tas bort när larmet återställs
In-/utpassering	Denna utgång aktiveras om en sektion av typen In-/utpassering har aktiverats; dvs. en in- eller utpasseringstimer för ett system eller område är igång
Spärr	Denna utgång aktiveras enligt vad som definieras i systemets konfigurering för spärrutgång (se Konfigurering av systemets spärr- och autotillkopplingsutgångar [→ 208]). Denna utgång kan användas för att återställa spärrdetektorer som rök- eller inertiadetektorer.
Brandutgång	Denna utgång sätts PÅ om någon Brand-X-sektion i systemet aktiveras
Ding-Dong	Denna utgång sätts på momentant när en sektion i systemet med Ding-dong-attribut öppnas
Rök	Denna utgång sätts på momentant (3 sekunder) när en användare fränkopplar systemet, den kan användas för att återställa rökdetektorer Utgången kommer även att aktiveras när sektionen är återställd. När du använder zonen för att återställa låsta rökdetektorer kommer den första kodinmatningen inte att aktivera rökutgången men kommer att tysta sirenerna, vid nästa kodinmatning om brandsektionen är i öppet tillstånd kommer rökutgången att aktiveras tillfälligt. Denna process kan upprepas tills brandsektionen är stängd.
Gångtest*	Denna utgång aktiveras tillfälligt när ett gångtest pågår och en sektion aktiveras. Denna utgång kan exempelvis användas för att aktivera funktionstester för anslutna detektorer (om det är tillämpligt).
Auto. Tillkoppling	Denna utgång sätts igång om autotillkopplingsfunktionen har aktiverats i systemet
Användarhotlarm	Denna utgång sätts igång om ett användarhottillstånd har aktiverats (PIN-kod + 1 har matats in på manöverpanelen)
IR-maskerad	Denna utgång sätts på om det finns några maskerade IR-detektorsektioner i systemet Detta alstrar en felutgång på manöverpanelens lysdiod. Utgången är kontrollerad, så den kommer att förbli aktiv tills den återställs av en nivå 2-användare. IR-maskerad loggas som standard. Antalet loggposter överstiger inte 8 mellan armeringsperioder.
Sektion utesluten	Denna utgång sätts på om det finns några spärrade, isolerade eller gångtestsektioner i systemet
Kommunikationsfel	Denna utgång sätts på om det uppstår kommunikationsfel till larmcentralen
Man Down Test	Denna utgång startar en 'Man Down'-trådlös enhet som aktiveras under ett 'Man Down'-test.
Fränkoppling	Denna utgång aktiveras om systemet är i läget fränkoppling.
Avbryt larm	Denna utgång aktiveras om en larm avbrutet-händelse inträffar, dvs. när en giltig användarkod anges via manöverpanelen efter ett bekräftat eller obekräftat larm. Om den används exempelvis med externa uppringare (SIA, CID, FF)
Seismiskt test	Denna utgång används för att aktivera ett manuellt eller automatiskt test för en seismisk sektion. Seismiska detektorer har en liten vibrator som monteras på samma vägg som detektorn och är kopplade till en utgång på centralen eller en av dess expansionsenheter. Under testet väntar centralen upp till 30 sekunder på att den seismiska sektionen ska öppnas. Om den inte öppnas, underkänns testet. Om den öppnas inom 30 sekunder, väntar centralen sedan på att sektionen ska stängas inom 10 sekunder. Om detta inte inträffar, underkänns testet. Centralen väntar sedan ytterligare 2 sekunder innan testresultatet rapporteras. Testresultatet, antingen manuellt eller automatiskt, lagras i systemets händelselogg
Lokalt larm	Denna utgång aktiveras vid ett lokalt intrångslarm.
RF Utgång	Denna utgång aktiveras när en Fjk- eller WPA-knapp trycks ned.
Modem 1, linjefel	Denna utgång aktiveras när det har inträffat ett linjefel för det primära modemmet.
Modem 1 Fel	Denna utgång aktiveras när det inträffar ett fel för det primära modemmet.

Modem 2, linjefel	Denna utgång aktiveras när det har inträffat ett linjefel för det sekundära modemmet.
Modem 2 Fel	Denna utgång aktiveras när det inträffar ett fel för det sekundära modemmet.
Batteri lågt	Denna utgång aktiveras när batteriet är lågt,
Inpasseringsstatus	Denna utgång aktiveras om en 'Allt OK'-inpasseringsprocedur implementeras och inget larm genereras, dvs. knappen 'Allt OK' trycks ned inom konfigurerat tidsintervall efter att användarkoden har angetts.
Varningsstatus	Denna utgång aktiveras om en 'Allt OK'-inpasseringsprocedur implementeras och ett tyst hotlarm genereras, dvs. knappen 'Allt OK' trycks inte ned inom konfigurerat tidsintervall efter att användarkoden har angetts.
Redo att tillkoppla	Denna utgång aktiveras när ett område är redo att tillkopplas.
Tillkoppling ACK (SPC PRO — Tillkoppling slutförd)	Denna utgång signalerar tillkopplingsstatus. Utgången växlar i 3 sekunder för att signalera att tillkopplingen har misslyckats. Utgången förblir på i 3 sekunder om tillkopplingen har lyckats.
Tillkoppling klar (SPC Pro — Tillkoppling lyckad)	Utgången aktiverar i 3 sekunder för att signalera att systemet är tillkopplat.
Blockschloss 1	Används till normala Blockschloss-enheter. När alla sektioner i ett område är stängda, och det finns inga pågående fel, aktiveras 'Blockschloss 1'-utgången. Om låset i Blockschloss är stängt är en 'Nyckeltillkoppling'-ingång aktiverad, relevant område tillkopplat och 'Inställning av Ack'-utgång aktiverad i 3 sekunder för att signalera att tillkopplingen lyckades. 'Blockschloss 1' är inte avaktiverad. Om Blockschloss är olåst, avaktiverar Blockschloss-enheten nyckeltillkopplingsingången till fränkopplat status (stängd) och området är fränkopplat. 'Blockschloss 1' är då avaktiverad.
Blockschloss 2	Används för Blockschloss enhetstyp - Bosch Blockschloss, Sigmalock Plus, E4.03. När alla sektioner i ett område är stängda, och det finns inga pågående fel, aktiveras 'Blockschloss 2'-utgången. Om låset i Blockschloss är stängt är en 'Nyckeltillkoppling'-ingång aktiverad, relevant område tillkopplat och 'Inställning av Ack'-utgång aktiverad i 3 sekunder för att signalera att tillkopplingen lyckades. 'Blockschloss 2' är då avaktiverad. Om Blockschloss är olåst, slås nyckeltillkopplingsektionen till fränkopplad (stängd) och området är fränkopplat. 'Blockschloss 2' är aktiverad (om område är redo att tillkopplas).
Låselement	Aktiveras om låselementet är i 'låst' läge.
Upplåsningselement	Aktiveras om låselementet är i 'upplåst' läge.
Kodsabotage	Aktiveras om det finns ett kodsabotage i området. Försvinner när status återställs.
Fel	Aktiveras om någon av sektionerna är i fel-läge.
Ethernetlänk	Aktiveras om det finns ett fel i ethernetlänken.
Nätverksfel	Aktiveras om det finns ett EDP-kommunikationsfel.
Glasåterställning	Används för att slå på strömmen för gränssnittmodulen för glaskross och för att stänga av strömmen i syfte att återställa enheten. Utgången återställs när en användare skriver in sin kod, när sektionen inte befinner sig i stängt tillstånd och sirenerna är avaktiverade.
Verifierat överfall	Aktiverar följande scenario för PD6662-överensstämmelse: <ul style="list-style-type: none"> ● aktivering av två överfallssektioner mer än två minuter efter varandra ● aktivering av en överfallssektion och en bråkarmssektion och en sabotagesektion mer än två minuter efter varandra ● Om en överfallssektion och en sabotagesektion eller en bråkarmssektion och en sabotagesektion aktiveras inom en tvåminutersperiod
Fullständig installatör	Aktiveras om en installatör finns på plats och systemet är i fullständigt installatörsläge.

** Denna utgångstyp kan bara indikera händelser över hela systemet (inga specifika områdeshändelser).*

Se även:

- ☰ Konfigurera systemväxlande och autotillkopplingsutgångar
[→ 208]

16.11 KOMMUNIKATION

1. Skrolla till KOMMUNIKATION och tryck på VÄLJ.
2. Skrolla till önskat programmeringsalternativ.

16.11.1 SERIEPORTAR

Serieportarna tillåter äldre datorer att anslutas till systemet eller kringutrustning som skrivare.

1. Skrolla till SERIEPORTAR.
2. Tryck på VÄLJ.
3. Skrolla till den serieport som ska programmeras.
4. Välj önskat programmeringsalternativ enligt nedanstående tabell.
5. Tryck på BAKÅT för att avsluta.

TYP	Bestämmer om typen är TERMINAL (systeminformation) eller SKRIVARE (SPC händelselogg)
BAUDHASTIGHET	Bestämmer kommunikationshastigheten mellan centralen och kringutrustningen. Observera att baudhastigheten måste ställas in lika i båda utrustningarna.
DATABITAR	Bestämmer längden på datapaket som överförs mellan centralen och kringutrustningen. Observera att databitarna måste ställas in lika i båda utrustningarna.
STOPPBITAR	Bestämmer antal stoppbitar i slutet av datapaketet. Observera att stoppbitarna måste ställas in lika i båda utrustningarna.
PARITET	Bestämmer pariteten (udda/jämn) hos datapaketet. Observera att pariteten måste ställas in lika i båda utrustningarna.
FLÖDESSTYRNING	Bestämmer om data kontrolleras av hårdvaran (RTS, CTS) eller mjukvara (ingen styrning) Observera att flödesstyrningen måste ställas in lika i båda utrustningarna.

16.11.2 ETHERNET-PORTAR

För att programmera Ethernetporten:

1. Skrolla till ETHERNETPORT.
2. Tryck på VÄLJ.
 - ⇒ Alternativet IP-ADRESS visar XXX.XXX.XXX.XXX Före enstaka siffror skrivs nollor. Dvs. 001
3. Tryck på VÄLJ och skriv in önskad IP-adress.
 - ⇒ När man trycker på ENTER-tangenten piper systemet två gånger och meddelar UPPDATERAD om IP-adressen är giltig. Om IP-adressen allokeras manuellt måste det vara en unik adress i det LAN eller VLAN som är anslutet till panelen. Värde fylls inte i om alternativet DCHP används.
4. Skrolla till IP NÄTMASK.

5. Tryck på VÄLJ och skriv in IP NÄTMASK format XXX.XXX.XXX.XXX. (För enstaka siffror krävs inledande nollor. När man trycker på ENTER-tangenten piper systemet två gånger och meddelar UPPDATERAD om IP NÄTMASK är giltig.
6. Skrolla till GATEWAY. Obs. att gatewayen måste programmeras om man behöver åtkomst utanför nätverket (för portaltjänst).
7. Tryck på VÄLJ och skriv in GATEWAY format XXX.XXX.XXX.XXX. (För enstaka siffror krävs inledande nollor. dvs. 001) När man trycker på ENTER-tangenten piper systemet två gånger och meddelar UPPDATERAD om GATEWAY är giltig.
8. Skrolla till DHCP. DHCP är aktiverat om LAN har en DHCP-server som delar ut IP-adressen. IP-adressen måste aktiveras manuellt. Obs. att gatewayen måste programmeras om centralen behöver åtkomst utanför nätet (för portaltjänst).
9. Tryck på VÄLJ och skriv in GATEWAY format XXX.XXX.XXX.XXX. (För enstaka siffror krävs inledande nollor. Dvs. 001)
 - ⇒ När man trycker på ENTER-tangenten piper systemet två gånger och meddelar UPPDATERAD om GATEWAY är giltig.
 - ⇒ Alternativet DHCP visas.
10. Växla mellan DHCP AKTIVERAD och INAKTIVERAD för önskat alternativ.
11. Tryck på VÄLJ.

16.11.3 MODEM

SPC Systemet stöder SPC intelli-modem för kommunikation med analoga telefonlinjer och mobilnätgränssnitt för förbättrade kommunikations- och anslutningsmöjligheter. SPCSystemet måste konfigureras i överensstämmelse med detta.

16.11.3.1 Övervaka överföringnätverks gränssnittet

SPC Larmsystem skickar en poll till SPC Com XT, som svarar med poll kvitterad (ACK). Vid mottagandet av en giltig poll ACK, uppdaterar SPC Larmsystem sin status till OK och återställer dess intervalltimer (beroende på ATP kategorin).

Om SPC Larmsystem inte får en poll ACK inom timeout (beror på ATP-kategorin), uppdaterar SPC Larmsystem dess status till DOWN.

SPC stöder följande gränssnitt överförings:

- Ethernet
- GSM med GPRS aktiverat
- PSTN-modem.

!	OBSERVERA
	Innan du byter PIN eller SIM-kort, se till att alla strömkällor är fränkopplade (elnät och batteri), annars blir kortet inte aktiverat.

**OBSERVERA**

Efter en fabriksåterställning, under proceduren för inledande konfiguration av systemet med manöverpanelen, läser centralen av om den har ett primärt eller backupmodem anslutet och om så är fallet visas typ och aktivering sker automatiskt med standardkonfigurering. Ingen annan modemkonfigurering är tillåten vid denna tidpunkt.

16.11.3.2 Konfigurera modem

För att konfigurera ett GSM- eller PSTN-modem:

1. Skrolla till MODEM och tryck på VÄLJ.
2. Växla mellan PRIMÄR och BACKUP för att välja rätt modemplats och tryck på VÄLJ.
⇒ Alternativet AKTIVERA MODEM visas.
3. AKTIVERA eller INAKTIVERA modemmet efter vad som krävs.
4. Skrolla till MODEMSTATUS, TYP, FIRMWARE-VERSION och SIGNALNIVÅ och tryck på VÄLJ för att se detaljinformation om modemmet.
5. Konfigurera följande modeminställningar enligt nedan och tryck på ENTER efter varje val:

Menyalternativ	Beskrivning
LANDSKOD	Välj ett land från listan.
GSM PIN-KOD	(Gäller endast GSM-modem) Ange en GSM-PIN-kod för SIM-kortet.
SVARSLÄGE	Välj för att ange det sätt på vilket modemmet svarar på inkommande samtal. SVARA ALDRIG eller SVARA ALLTID
SVARA INST. ÅTK.	Välj AKTIVERA för att bara svara om installatöråtkomst beviljats
KONFIGURERA SMS	Välj AKTIVERA SMS för att aktivera SMS för det här modemmet. (Bara för PSTN.) Välj SMS-server för att ange ett lämpligt telefonnummer till den SMS-tjänsteleverantör som är tillgänglig där du befinner dig, om det behövs. Detta nummer visar automatiskt standardnumret för SMS för det valda landet. För att testa SMS manuellt, välj TESTA SMS och ange aktuellt SMS-NUMMER. För att testa SMS automatiskt vid specifika tidsintervall, välj AUTOMATISKT TEST, välj ett TESTINTERVALL och ange SMS-NUMMER.
PREFIXUPPRINGNING	(Endast PSTN-modem) Ange ett prefixnummer för att lägga till före SMS-numret om så krävs.
LINJEÖVERVAKNING	För PSTN: Aktivera denna funktion för att övervaka spänningen på den linje som är ansluten till modemmet. GSM-modem: Aktivera denna funktion för att övervaka signalnivån från GSM-masten ansluten till modemmet. Välj ett övervakningsläge (ALLTID PÅ, TILLKOPPLAD, INAKTIV). Alternativet TILLKOPPLAD kan endast aktiveras när systemet är Tillkopplat.

Menyalternativ	Beskrivning
	Ange antal sekunder för övervaknings-TIMERN (0-9999 sek.) Obs! EN 50131-9 Bekräftelsekonfiguration För att EN50131-9 bekräftelse ska fungera korrekt, måste linjeövervakning vara aktiverad. (se Systemalternativ)



Gäller endast GSM-modem. Om SMS är aktiveras och om fel PIN-kod skickas tre gånger i rad till SIM-kortet, blockeras kortet. Om det inträffar, bör du ta ut SIM-kortet och avblockera det med hjälp av en mobiltelefon. Om SIM-kortet ska bytas på GSM-modulen eller om ett SIM-kort används med PIN, bör PIN-koden programmeras innan det placeras i SIM-hållaren för att vara säker på att inga felaktiga PIN-koder skickas till kortet. All ström bör kopplas ur (elnät och batteri) när SIM-kortet sätts in i SIM-hållaren.

16.11.4 LARMCENTRAL

16.11.4.1 LÄGGA TILL

För att programmera inställningar för larmcentral:

1. Skrolla till LARMCENTRAL > LÄGG TILL.
2. Tryck på VÄLJ.
3. Välj önskat programmeringsalternativ enligt nedanstående tabell.
4. Efter att programmeringen är avslutad visar manöverpanelen alternativet att ringa ett testsamtal till larmcentralen.

KONTO-ID	Denna information bör finnas tillgänglig på den mottagande stationen och används för att identifiera användare varje gång ett samtal rings till LC.
KONTONAMN	Beskrivning av fjärlarmcentralen
PROTOKOLL	Kommunikationsprotokoll som ska användas (SIA, Contact ID, Fast Format)
1:A TELEFONNR.	Det första nummer som ska ringas för att kontakta LC
2:A TELEFONNR.	Det andra numret som ska ringas för att kontakta LC. Systemet försöker bara ringa LC på detta nummer om anslutning via det första kontaktnumret misslyckades.
PRIORITET	Modemet (primärt eller backup) som används för kommunikation med LC.

16.11.4.2 REDIGERA

För att redigera larmcentralens inställningar:

1. Skrolla till LARMCENTRAL >REDIGERA.
2. Tryck på VÄLJ.
3. Välj önskat programmeringsalternativ enligt nedanstående tabell.

4. Efter att programmeringen är avslutad visar manöverpanelen alternativet att ringa ett testsamtal till larmcentralen.

KONTO-ID	Denna information bör finnas tillgänglig på den mottagande stationen och används för att identifiera användare varje gång ett samtal rings till LC.
KONTONAMN	Beskrivning av fjärrlarmcentralen
PROTOKOLL	Kommunikationsprotokoll som ska användas (SIA, Contact ID, Fast Format)
1:A TELEFONNR.	Det första nummer som ska ringas för att kontakta LC
2:A TELEFONNR.	Det andra numret som ska ringas för att kontakta LC. Systemet försöker bara ringa LC på detta nummer om anslutning via det första kontaktnumret misslyckades.
UPPRING.FÖRSÖK	Ange hur många gånger systemet ska försöka ringa upp mottagaren.
UPPRINGSINTERVAL L	Ange antalet sekunder för fördröjningen mellan misslyckade uppringningsförsök. (0 - 999)
TILLDELA OMRÅDE	Tilldela de områden för vilka händelser rapporteras till LC.
RAPP. HÄNDELSER	Definiera händelsetyper som rapporteras till LC.
PRIORITET	Modemet (primärt eller backup) som används för kommunikation med LC.
AUTOMATISKT TEST	Definierar ett schema för att testa anslutningen till LC. Möjliga värden varierar från varje timme till en gång var 30:e dag.

16.11.4.3 TA BORT

Låter dig ta bort en konfigurerad LC.

16.11.4.4 GÖR TESTSÄNDNING

Låter dig testa anslutningen med LC.

Gör följande för att genomföra en testsändning:

1. Välj GÖR TESTSÄNDNING
 2. Välj LC-namnet.
 3. Klicka på VÄLJ.
 4. Välj modemet som ska användas till testsändningen.
- ⇒ Testsändningen utförs

16.11.5 FJÄRRUNDERHÅLL

1. Skrolla till FJÄRRUNDERH. > AKTIVERA FJÄRRUNDERH.
2. Tryck på Välj.
3. Växla mellan AKTIVERAD och AVAKTIVERAD.
4. Välj önskat programmeringsalternativ enligt nedanstående tabell.

ID	Fjärrunderhålls-ID. Måste matcha det som finns på SPC Pro (1 - 999999).
LÖSENORD	Lösenord för fjärrunderhåll. Måste matcha det som finns på SPC Pro.
INK. KOMM. INST.	Inställningar för inkommande kommunikation. Du kan aktivera INK. IP AKTIVERA för att tillåta inkommande IP-anslutningar från fjärrunderhållsservern. Om det inte aktiveras är enbart

	modemanslutning möjlig. Ange den INK TCP/IP PORT där centralen lyssnar efter inkommande IP-anslutningar från fjärrunderhållsservern.
UTG. KOMM. INST.	Inställningar för utgående kommunikation. Välj hur utgående anslutning till fjärrunderhållsservern ska göras mellan alternativen AVAKTIVERAD, ÖVER MODEM eller ÖVER IP.

16.12 TEST

1. Skrolla till TEST och tryck på VÄLJ.
2. Skrolla till önskat programmeringsalternativ.

16.12.1 SIRENTEST

För att utföra ett sirentest:

1. Skrolla till TEST > SIRENTEST.
 2. Tryck på VÄLJ.
- ⇒ När SIRENTEST väljs, har du följande alternativ: EXTERNA SIRENER, BLIXTLJUS, INTERNA SIRENER OCH SUMMER. När du väljer ett alternativ avger enheten ett ljud för att bekräfta att den fungerar korrekt.


16.12.2 GÅNGTEST

Gångtest bekräftar att detektorerna på SPCsystemet fungerar korrekt.

För att utföra ett gångtest:

1. Skrolla till TEST > GÅNGTEST.
2. Tryck på VÄLJ.
3. Displayen visar antal sektioner som ska testas i systemet med texten ATT TESTA XX (där XX är antalet giltiga gångtestsektioner). Lokalisera detektorn på den första sektionen och aktivera den (öppna dörren eller fönstret).

⇒ Manöverpanelens summer låter kontinuerligt i ungefär 2 sekunder för att indikera att sektionsaktiveringen detekterats, och antalet sektioner kvar att testa (visas på manöverpanelen) minskar.
4. Fortsätt med återstående sektioner i systemet tills alla sektioner testats. Om en sektionsaktivering inte bekräftas av systemet, kontrollera kopplingen till detektorn och/eller byt ut detektorn vid behov.

	OBSERVERA
	Alla sektioner kan inkluderas i ett installatörgångtest.

16.12.3 SEKTIONSÖVERVAKARE

Alternativet Sektionsövervakare visar statusinformation om alla sektioner i systemet.

För att visa sektionsstatusinformation:

1. Skrolla till TEST > SEKTIONSÖVERVAKARE.
2. Tryck på VÄLJ.
3. Skrolla till önskad sektion och tryck på VÄLJ.
 - ⇒ Status på sektionen och dess associerade motståndsvärde visas.
4. Tryck på NÄSTA för att lokalisera sektionen (t.ex. Centralapparat 1 = första sektionen i centralapparaten).
 - ⇒ Se nedanstående tabell för korrelerande statusinformation (giltig för Dual EOL resistorer).

Sektionsstatus	Förkortning
OKÄND	UK
STÄNGD	CL
ÖPPEN	OP
KORT	SH
FRÄNKOPPLAD	DI
PULS	PU
GROV	GR
MASKERAD	FM
FEL	FA
DC SUB	DC
OGILTIGT VÄRDE	OB
OSTABIL	US

Man kan kontrollera att alla sektioner i system fungerar korrekt genom att utföra ett övervakningstest.

För att utföra ett övervakningstest:

1. Skrolla till SEKTIONSÖVERVAKARE.
2. Tryck på VÄLJ.
3. Skrolla till önskad sektion och tryck på VÄLJ eller skriv in sektionsnumret direkt.
 - ⇒ Om sektionen är lokaliserad nära manöverpanelen kan man se på manöverpanelen hur den ändras. Sektionens status och motståndsvärde visas längst upp till höger.
4. Ändra status på detektorn, t.ex. på en dörrkontaktdetektor genom att öppna dörren.
 - ⇒ Manöverpanelens summer låter och detektorns status ändras från "n CL (stängd) till OP (öppen). Motsvarande resistansvärde ändras till ett värde som beror på EOL resistansordning.



Du bör kontrollera att alla zoner i systemet fungerar efter att installationen är klar. För att lokalisera sektionen välj NÄSTA (nere till höger) på manöverpanelen. Ett sektionsstatusvärde på SH eller DI indikerar att sektionen är kortsluten eller fränkopplad.

16.12.4 UTGÅNGSTEST

För att utföra ett utgångstest:

1. Skrolla till UTGÅNGSTEST.
2. Tryck på VÄLJ.
3. Växla mellan CENTRALAPPARAT och EXPANSIONSENHET för önskat alternativ.
4. Om du testar centralapparatens utgångar, skrolla till önskad utgång och tryck på VÄLJ. Om du testar expansionsenhetens utgångar, välj expansionsenhet och sedan utgång.
 - ⇒ Manöverpanelens display indikerar aktuell status på utgången på övre raden.
5. Växla mellan utgångsstatus PÅ/AV.
6. Kontroller att enheten som är ansluten till den valda utgången ändrar status i enlighet med detta.

16.12.5 SREGISTRERINGSTEST

Ett registreringstest är en metod att testa utvalda sektioner. Sektioner som registreringstestas orsakar inga larm men spelas in i händelselogen. Sektioner som registreringstestas befinner sig i registreringstest tills testtimern går ut enligt timerns standardinställning (14 dagar).

För att utföra ett registreringstest:

1. Skrolla till REGISTRERINGSTEST och tryck på VÄLJ.
2. Växla mellan AKTIVERA REGISTRERING och AVBRYT REGISTRERING för önskat alternativ.
3. Skrolla till önskad sektion och tryck på VÄLJ.
 - ⇒ Ett meddelande visas som bekräftar att sektionen befinner sig i registreringstest.



OBSERVERA

All sektionstyper kan inkluderas i ett registreringstest.

16.12.6 LJUDALTERNATIV

Ljudalternativ används som indikatorer i gångtest.

För att ställa in ljudalternativ:

1. Skrolla till LJUDALTERNATIV:
2. Tryck på VÄLJ.

3. Skrolla till något av följande alternativ: ALLA, INT SIREN, EXT SIREN, MANÖVERPANEL
4. Tryck på SPARA
5. Tryck på BAKÅT för att avsluta.

16.12.7 VISUELLA INDIKATORER

Detta test används för att testa alla pixlar på LCD-manöverpanelen och alla pixlar och lysdioder på Komfortmanöverpanelen, indikatormodulen och nyckelomkopplaren.

För att testa en manöverpanel:

1. Skrolla till VISUELLA IND.
2. Tryck på VÄLJ.
3. Tryck på AKTIVERA.

På LCD-manöverpanelen, visas två rader av ständigt föränderliga tecken.

På Komfortmanöverpanelen, är alla lysdioder tända och alla skärmpixel visas.

1. Tryck på BAKÅT för att inaktivera testet.
2. Tryck på BAKÅT för att avsluta.

16.12.8 WPA-TEST



OBSERVERA

Detta test kan endast utföras av en installatör eller användare som har tilldelats en 'WPA Test'-behörighet. Se Användarrättigheter.

För att testa WPA från manöverpanelen:

1. Skrolla till WPA TEST och tryck på VÄLJ.
 2. När uppmaningen AKTIVERA WPA visas, tryck på de tre WPA-knapparna samtidigt.
- ⇒ Om testet godkänns, visas ett WPA *n* OK-meddelande där *n* motsvarar siffran för den WPA som testas.
1. Upprepa testet vid behov.
 2. Tryck på BAKÅT eller X för att avsluta testet.

16.12.9 SEISMISKT TEST

För att utföra ett seismiskt test:

1. Skrolla till TEST > SEISMISKT TEST.
2. Tryck på VÄLJ.
3. Välj TESTA ALLA OMRÅDEN, eller välj ett individuellt område som ska testas.
4. Om du väljer ett individuellt område att testa, kan du välja antingen TESTA ALLA SEKTIONER eller välja en specific seismisk sektion som ska testas.

- ⇒ Meddelandet 'SEISMISKT TEST' visas på manöverpanelen medan testet genomförs.
- ⇒ Om testet misslyckas, visas meddelandet 'SEISMISK FEL'. Om knappen "i" eller VISA trycks ned, visas en lista över felande sektioner som går att skrolla.
- ⇒ Om testet godkänns, visas 'SEISMISK OK'.

Se även Seismiskt sensortest [→ 333].

16.13 VERKTYG

1. Skrolla till VERKTYG och tryck på VÄLJ.
2. Skrolla till önskat programmeringsalternativ:

SYSTEMPROGRAM	För att visa aktuell programversion.
DEFAULTVÄRDEN	För att återställa användare eller ställa tillbaka systemet till fabriksinställning.
BACKUP KONFIG	För att backa upp en konfiguration.
ÅTERST. KONFIG	För att restaurera en konfiguration.
FAST PROGRAMMER	<ul style="list-style-type: none"> ● DATA FRÅN CENTRAL: Överför data från centralapparaten till Fast Programmer. Du uppmanas att bekräfta om det nya konfigurationsfilnamnet är samma som ett redan existerande filnamn i fast programmer för att förhindra att konfigurationsfiler skrivs över. ● DATA TILL CENTRAL: Överför data till centralapparaten från Fast Programmer. ● TA BORT FILER: ● MJUKVARUUPPGRADERING. Obs! Om du nedgraderar firmware (dvs. installerar en äldre firmwareversion), kommer systemet att återställa alla aktuella konfigurationsinställningar automatiskt. Dessutom, vid nedgradering av firmware är det viktigt att nedgradera motsvarande kringutrustnings firmware annars kan sektioner verka fränkopplade, öppna eller stängda. ● EXPANDERUPPGRADERING: ● SPRÅKUPPGRADERING:
SPC PRO/SPC SAFE	<p>För att programmera följande SPC Pro-alternativ:</p> <ul style="list-style-type: none"> ● AKTIVERA ÅTKOMST: Bestämmer om SPC Pro är aktiverat eller inaktiverat. ● INSTALLATÖRSLÄGE: Bestämmer om installatöråtkomst är aktiverad eller inaktiverad. ● LÖSENORD: Redigera befintligt systemlösenord. ● IP AKTIVERAD: Aktivera för att ansluta till systemet via IP. ● IP-PORT: Välj den IP-port SPC Pro/SDK ska ansluta genom.
SYSTEM ÅTERSTART	Starta om systemet.
LICENS	Ange ett licensnummer för att ändra SPC licensnyckeln. Systemet loggar inte eller rapporterar en licensändring.

16.14 ISOLERA

Sektioner, systemvarningar eller varningar från X-BUS-enheter kan isoleras manuellt från manöverpanelen. Isolering av en sektion tar bort sektionen från systemet tills användaren avisolerar den.

För att isolera sektioner, systemvarningar eller varningar från X-BUS-enheter:

1. Skrolla till ISOLERA och tryck på VÄLJ.
2. Skrolla till önskat alternativ i tabellen nedan och tryck på VÄLJ.

SEKTION	Välj önskad sektion och växla mellan inställningarna INTE ISOLERAD och ISOLERAD.
SYSTEM	Isolera önskad systemvarning.
XBUS	Isolera önskad varning från EXPANSIONSENHETER eller MANÖVERPANELER: <ul style="list-style-type: none"> ● XBUS KOMM BORTFALL ● XBUS SÄKRINGSFEL (endast expansionsenheter) ● X-BUS SABOTAGE
VISA ISOLERADE	För att visa en lista på isolerade sektioner, systemvarningar och varningar från X-BUS-enheter.

16.15 HÄNDELSELOGG

Aktuella händelser i systemet visas genom alternativet HÄNDELSELOGG. Händelser blinkar med en sekunds intervall.

1. Skrolla till HÄNDELSELOGG och tryck på VÄLJ.
2. För att visa en händelse för ett visst datum, skriv in datum med nummertangenterna.
 - ⇒ De senaste händelserna visas på nedre raden i displayen. Alla tidigare händelser visas turvis under en sekund.

16.16 PASSAGELOGG

Sektionsåtkomst i systemet visas genom alternativet PASSAGELOGG.

1. Skrolla till PASSAGELOGG och tryck på VÄLJ.
2. Välj en dörr i systemet för vilken du vill visa passagehändelser.
 - ⇒ De senaste passagehändelserna visas med ett datum och ett klockslag.
3. Skrolla nedåt genom passagehändelserna eller ange ett datum och tryck på RETUR för att hitta önskad passagehändelse.

16.17 LARMLOGG

LARMLOGG visar en lista på larmhändelser.

- Välj **Logg > Systemlogg > Larmlogg**.

Följande typer visas i denna logg:

- Sektioner
 - Larm
 - Bråklarm
- Systemhändelser
 - Bekräftat larm
 - Användarhotlarm

- XBus bråklarm
- Bråklarm användare
- RPA bråklarm

16.18 ÄNDRA INSTALLATÖRKOD

Att ändra installatörkod:

1. Skrolla till ÄNDRA INSTALLATÖRKOD och tryck på VÄLJ.
 - ⇒ En slumpmässigt genererad kod visas.
2. Ange en ny PIN-kod genom att skriva över den visade PIN-koden och tryck på ENTER.
 - ⇒ Minsta antalet siffror som krävs för den här koden beror på säkerhetsinställningen i systemet eller på hur många PIN-siffror som valts i webbläsaren (Centralinställningar > Systeminställningar > Alternativ) Systemet accepterar inte koder med färre siffror än det är inställt på att få.
3. Bekräfta den nya koden genom att trycka på SPARA.
4. Tryck på BAKÅT för att gå till föregående bildskärm och ändra koden.
 - ⇒ Om displayen får timeout under denna process, fortsätter den gamla PIN-koden att gälla.

16.19 ANVÄNDARE

Endast användare med korrekta rättigheter aktiverade i sin profil kan lägga till, ändra eller ta bort användare.

16.19.1 LÄGGA TILL

För att lägga till användare i systemet:

1. Skrolla till ANVÄNDARE > LÄGG TILL.
 - ⇒ Välj ett användar-ID från de tillgängliga ID:na i systemet och tryck på VÄLJ.
2. Tryck på ENTER för att acceptera standardanvändarnamnet eller ange ett anpassat användarnamn och tryck på ENTER.
3. Skrolla till den användarprofiltyp som du föredrar och tryck på ENTER för att välja.
 - ⇒ Systemet genererar en standard-PIN för varje ny användare.
4. Tryck på VÄLJ för att acceptera standardanvändar-PIN eller ange en ny användar-PIN och tryck på VÄLJ.

Manöverpanelen bekräftar att den nya användaren har skapats.

16.19.2 REDIGERA

För att redigera användare i systemet:

1. Skrolla till ANVÄNDARE > REDIGERA.
2. Tryck på VÄLJ.
3. Välj önskad användarinställning enligt nedanstående tabell.

ÄNDRA NAMN	Redigera nuvarande användarnamn
ANVÄNDARPROFIL	Välj lämplig profil för den här användaren.
ANVÄNDARHOTLARM	Aktivera eller inaktivera hotlarm för den här användaren.
DATUMGRÄNS	Aktivera denna om användaren endast ska ha åtkomst till systemet under en angiven tidsperiod. Ange ett FRÅN- och TILL-datum och tryck på ENTER.
TAG	Aktivera eller inaktivera TAG-egenskap
RF FJK	Aktivera eller inaktivera RF fjärrkontrollåtkomst (trådlös manöverpanel, fjärrkontroll)
MAN-DOWN (MDT)	Aktiverar man-down testet.
PASSAGEKONTROLL	Om inget kort tilldelats användaren: <ul style="list-style-type: none"> ● LÄGG TILL KORT ● LÄR IN KORT Om kort har tilldelats användaren: <ul style="list-style-type: none"> ● REDIGERA KORT <ul style="list-style-type: none"> – KORTNUMMER – KORTATTRIBUT (se Passerkontroll) ● ÅTERSTÄLL KORT ● RADERA KORT
SPRÅK	Välj ett språk för den här användaren som kommer att visas i systemet.

16.19.2.1 PASSAGEKONTROLL

Ett passerkort kan tilldelas varje användare i kontrollcentralen
För att konfigurera passagekontroll för en användare:

1. Skrolla till ANVÄNDARE > REDIGERA.
2. Tryck på VÄLJ.
3. Välj den användare som ska konfigureras och tryck på VÄLJ.
4. Skrolla till PASSAGEKONTROLL och tryck på VÄLJ.

Följande avsnitt ger programmeringsstegen inom alternativet passagekontroll för den valda användaren.


16.19.2.1.1 LÄGGA TILL KORT manuellt

Om kortformatet för kortnumret är känt, kan kortet skapas manuellt.

Kortets platskod är konfigurerad för den användarprofil som har tilldelats den här användaren.


1. Skrolla till LÄGG TILL KORT.
 2. Tryck på VÄLJ.
- ⇒ Ett tomt kort har lagts till och kan nu redigeras.

16.19.2.1.2 LÄR IN KORT

	OBSERVERA
	Bara kort med format som stöds kan läras in.

Om kortnumret eller kortformatet inte är kända, kan kortet läsas och informationen läras in.

1. Skrolla till LÄR IN KORT.
2. Tryck på VÄLJ.
3. Välj dörr där kortet kommer att visas upp.
4. Tryck på VÄLJ.

	OBSERVERA
	Det nya kortet kan visas vid in- eller utpasseringsläsaren för den valda dörren.

5. Visa upp kortet vid någon av kortläsarna vid den valda dörren.
- ⇒ Informationen för det nya kortet lärs in.

16.19.2.1.3 REDIGERA KORT

Om ett passagekort redan har tillagts en användare kan det ändras via manöverpanelen:

1. Skrolla till REDIGERA KORT.
2. Tryck på VÄLJ.
3. Välj önskad användarinställning enligt nedanstående tabell.
4. Tryck på BAKÅT för att avsluta.

Passagekontroll

Attribut	Beskrivning
Kortnummer	Ange kortnummer Ange 0 för att ta bort tilldelningen på det här kortet.
Ogiltigt kort	Kryssa för att tillfälligt utesluta detta kort.
Förlängd tid	Utöka dörrtimers när detta kort finns.
PIN förbikoppling	Åtkomst till dörr utan PIN på en dörr med PIN-läsare
Prioritet	Prioriterade kort lagras lokalt i dörrcentralerna och beviljar tillträde i händelse av tekniskt fel när dörrcentralen tappar kontakten med kontrollcentralen. Det maximala antalet prioriterade användare är: <ul style="list-style-type: none"> ● SPC4xxx - alla användare ● SPC5xxx - 512 ● SPC6xxx - 512
Eskort	Eskortfunktionen innebär att privilegierade kortinnehavare måste eskortera andra kortinnehavare genom vissa dörrar.

Attribut	Beskrivning
	Om denna funktion är aktiverad för en dörr, måste ett kort med "eskortbehörighet" visas först innan andra kortinnehavare utan denna behörighet kan öppna dörren. Tidsrymden när kortinnehavare kan visa sina kort efter att en kort med eskortbehörighet visats, kan konfigureras för varje dörr.
Väktare	Väktarfunktionen innebär att en kortinnehavare med väktarprivilegier alltid måste befinna sig i ett rum (en dörrgrupp) när andra kortinnehavare finns där. Väktaren måste gå in i rummet först. Andra kortinnehavare får inte gå in i rummet om det inte finns en väktare där. Kortinnehavaren med väktarbehörighet får inte gå ut förrän alla kortinnehavare utan väktarbehörighet har lämnat rummet. Identifierar denna kortinnehavare som väktare. Användaren med attributet väktare måste vara den första som går in i en dörrgrupp som kräver väktarkortinnehavare och den sista som lämnar dörrgruppen.

16.19.2.1.4 RADERA KORT

Om ett passagekort inte längre behövs kan det tas bort via manöverpanelen.

1. Skrolla till TA BORT KORT.
2. Tryck på VÄLJ.

16.19.2.1.5 ÅTERSTÄLL KORT

Om funktionen 'Förhindra förföljning' är aktiverad i ett visst rum och en användare lämnar det rummet utan att använda utpasseringsläsaren, får han inte gå in i det rummet igen. Användarens kort kan återställas för att låta honom visa kortet en gång utan förföljningskontroll.

För att återställa kortet via manöverpanelen:

1. Skrolla till ÅTERSTÄLL KORT.
2. Tryck på VÄLJ.

16.19.3 TA BORT

För att ta bort användare i systemet:

1. Skrolla till ANVÄNDARE > TA BORT.
2. Tryck på VÄLJ.
⇒ En begäran att bekräfta borttagningen visas.
3. Tryck på JA för att ta bort användaren.

16.20 ANVÄNDARPROFILER

Se även:

📄 Lägga till/redigera användarprofiler. [→ 193]

16.20.1 LÄGGA TILL

Lägga till användarprofiler i systemet:



Skaparen måste ha en användarprofil av typen ADMINISTRATÖR.

1. Skrolla till ANVÄNDARPROFILER > LÄGG TILL
⇒ Valet NYTT NAMN visas. Tryck på VÄLJ.
2. Ange ett anpassat användarprofilnamn och tryck på ENTER.
⇒ Manöverpanelen bekräftar att den nya användarprofilen har skapats.

16.20.2 REDIGERA

Redigera användarprofiler i systemet:

1. Skrolla till ANVÄNDARPROFILER > REDIGERA.
2. Tryck på VÄLJ.
3. Redigera användarprofilinställningarna som visas i tabellen nedan.

ÄNDRA NAMN	Redigera namnet på profilen om detta behövs.
ÄNDRA OMRÅDEN	Välj de områden som är relevanta för denna profil.
KALENDER	Välj en konfigurerad kalender eller INGEN.
HÖGER	Aktivera eller avaktivera systemfunktioner för denna profil. Se Användarbehörigheter [→ 193].
DÖRR	Välj den typ av åtkomst som finns tillgänglig för denna profil för de konfigurerade dörrarna. Alternativ är INGEN, INGEN GRÄNS eller KALENDER.
OBJEKTSKOD	Ange en platskod för alla kort som använder denna profil.

16.20.3 TA BORT

Radera användarprofiler i systemet:

1. Skrolla till ANVÄNDARPROFILER > RADERA.
2. Skrolla genom användarprofilerna till den önskade profilen.
3. Tryck på VÄLJ.
⇒ Du kommer att bli ombedd att bekräfta raderingen.
4. Tryck på VÄLJ för att radera användarprofilen.

16.21 SMS

SPCSystemet stöder att felindikeringar skickas med SMS till installatören och valda användares mobiltelefoner (SMS-händelser) samtidigt som det tillåter användare att styra SPC systemet utifrån via SMS (SMS-kontroll). Dessa två funktioner går hand i hand, eftersom de gör att användaren kan svara på en SMS-underrättelse utan att behöva vara fysiskt närvarande i lokalerna.

Högst 32 (SPC4xxx), 50 (SPC5xxx) eller 100 (SPC6xxx) SMS ID:n kan konfigureras för varje central. Ett SMS-aktiverat modem och en riktig system- och användarkonfiguration är nödvändig för att aktivera SMS-kommunikation.

Beroende på vilket läge som har valts för SMS-VERIFIERING (se menyvalet ALTERNATIV [→ 113], kan SMS-verifiering av användare konfigureras genom att använda kombinationer av användarens PIN-kod och SMS-PIN-kod och nummerpresentation.



SMS-notifiering kan göras via PSTN-modem om PSTN-operatören stöder SMS över PSTN, medan SMS-kontroll behöver ett GSM-modem i centralen. GSM-modem stöder både SMS-notifiering och -styrning.

SMS-kontroll

SMS-kontrollen kan ställas in så att en fjärranvändare kan skicka ett SMS-meddelande för att utföra följande åtgärder vid centralen:

- Tillkoppling / fråkoppling
- Aktivera / avaktivera installatör
- Aktivera / avaktivera tillverkaråtkomst.
- Mapping Gate på/av.

SMS-händelse

SMS-notifiering kan ställas in för att skicka en rad händelser som inträffar i systemet såsom:

- Larmaktivering
- Verifierade larm
- Fel & sabotage
- Tillkoppling & fråkoppling
- Spärra & isolera
- Övriga händelsetyper

16.21.1 LÄGGA TILL

- ▷ Ett modem är installerat och identifierat av systemet.
- ▷ Funktionen **SMS-verifiering** är aktiverad i ALTERNATIV [→ 113].
- 1. Skrolla till SMS -> LÄGG TILL och tryck på VÄLJ.
- 2. Välj en användare att lägga till i SMS-funktionen.
- 3. Ange ett SMS-NUMMER för denna användare och tryck på ENTER.
- 4. Ange en SMS-PIN för denna användare och tryck på ENTER.
- ⇒ Manöverpanelen indikerar att SMS-detaljer har uppdaterats.

16.21.2 REDIGERA

- ▷ Ett modem är installerat och identifierat av systemet.
- ▷ Funktionen **SMS-verifiering** är aktiverad. ALTERNATIV [→ 113]
- 1. Skrolla till SMS -> REDIGERA och tryck på VÄLJ.
- 2. Välj ett tekniker- eller användar-ID som ska redigeras.

SMS-ID	Systemgenererat ID.
SMS nummer	Skriv in det nummer dit SMS-meddelandet ska skickas (kräver tresiffrigt landsprefix). Obs! Installörens SMS-nummer kan raderas genom att ange det till 0. Användares SMS-nummer kan inte raderas.
Användare	Välj en ny användare för det här SMS-ID:t om så krävs.
SMS-händelser	Välj de centralhändelser som användaren eller installatören ska motta med SMS.
SMS-kontroll	Välj de funktioner som användaren eller installatören kan utföra från distans på centralen med SMS. Se SMS-kommandon [→ 197]

!	OBSERVERA
	ÖVERFALLSLARM-händelser skickas inte via SMS.



Om telefonlinjen är ansluten till PSTN-nätet via en telefonväxel, bör siffran för att komma ut på linjen sättas in före numret till den som ska ringas upp. Se till att nummerpresentation är aktiverad på den valda linjen för att ringa till SMS-nätet. Kontakta administratören för telefonväxeln för information.

16.21.3 TA BORT

1. Skrolla till SMS -> RADERA.
 2. Skrolla till önskat SMS-ID.
 3. Tryck på VÄLJ.
- ⇒ Manöverpanelen indikerar att SMS-informationen uppdaterats.

16.22 X-10



Från och med version 3.4 finns inte X-10 längre. Funktionen finns kvar i produkten för bakåtkompatibilitet.

X10 är en teknik som gör att kringutrustning, t.ex. lampor och apparater, kan styras av systemet och systemhändelser kan användas för att utlösa utgångar på X10-enheterna. SPC centralapparaten har en dedikerad serieport (serieport 1) för att kopplas ihop direkt med standard X10-utrustning.

1. Skrolla till X-10 och tryck på VÄLJ.
2. Skrolla till önskat programmeringsalternativ:

AKTIVERA X-10	För att aktivera eller inaktivera X-10-funktionen i systemet.
ENHETER	För att lägga till, redigera, ta bort eller testa X-10-enheter.
LOGGNING	För att aktivera eller inaktivera X-10-loggning.

16.23 ANGE DATUM/TID

Datum och tid kan matas in manuellt i systemet. Tid och datum visas på manöverpanelen och i webbläsaren och används i tidsrelaterade programfunktioner.

1. Skrolla för att ANGE DATUM/TID och tryck på VÄLJ.
 - ⇒ Datumet visas på övre raden i displayen.
2. Använd sifvertangenterna för att mata in ett nytt datum. Använd vänster och höger piltangent för att flytta markören åt vänster och höger.
3. Tryck på ENTER för spara det nya datumet.
 - ⇒ Om man försöker spara ett ogiltigt datumvärde visas texten OGILTIGT VÄRDE i 1 sekund och användaren uppmanas skriva in ett giltigt datum.
4. Använd sifvertangenterna för att mata in en ny tid. Använd vänster och höger piltangent för att flytta markören åt vänster och höger.
5. Tryck på ENTER för spara den nya tiden.
 - ⇒ Om man försöker spara ett ogiltigt tidsvärde visas texten OGILTIGT VÄRDE i 1 sekund och användaren uppmanas skriva in en giltig tid.

16.24 INSTALLATÖRSTEXT

Denna inställning gör att installatören kan mata in systeminformation och modifiera kontaktinformation.

1. Skrolla till INST. TEXT och tryck på VÄLJ.
2. Skrolla till önskat programmeringsalternativ:

SYSTEMNAMN	Används för att identifiera systemet; använd ett tydligt och beskrivande namn på installationen.
SYSTEM ID	Används för att identifiera installationen när den är ansluten till ledningscentral (max. 10 siffror).
INST. NAMN	Används i kontaktsyfte.
INST. TELEFON	Används i kontaktsyfte.
VISA INSTALLATÖR	Inställning för att visa installatörsinformation i olarmat läge.



Kontaktinformation för installatör som programmeras i dessa menyalternativ bör också matas in i etiketten på manöverpanelen när installationen är klar.

16.25 DÖRRCENTRAL

Detta alternativ tillåter installatören att kontrollera alla dörrar i systemet.

1. Skrolla till DÖRRCENTRAL och tryck på VÄLJ.
2. Välj den dörr som ska konfigureras och tryck på VÄLJ.
3. Välj ett av nedanstående dörrtillstånd som nytt dörrtillstånd och tryck på VÄLJ.

NORMAL	Dörren är i normalt driftläge. Ett kort med motsvarande åtkomstbehörighet behövs för att öppna dörren.
MOMENTANT	Dörren öppnas endast under en bestämd tid för att tillåta åtkomst.
LÅST	Dörren är låst. Dörren förblir stängd även om ett kort med motsvarande åtkomsträttigheter visas.
OLÅST	Dörren är oläst.

17 Installatörprogrammering via webbläsaren

Alternativ för installatörprogrammering på SPC-centralen kan nås via en vanlig webbläsare på en dator och är lösenordsskyddad.

Du kan nå Installatörprogrammering via webbläsaren genom att mata in den förinställda installatörkoden (1111). För ytterligare information, se Installatörkoder [→ 105].

Denna webbserver ger tillgång till alla de programmeringsfunktioner som behövs för att installera och konfigurera SPC-systemet.



Detta programmeringsalternativ bör bara ges till behöriga installatörer av SPC-systemet.

Funktionerna för Installatörprogrammering på SPC är indelade i följande kategorier:

Programinstallatörfunktioner

Dessa funktioner kan programmeras utan att man behöver inaktivera larmsystemet; de kan nås direkt när man går in i Installatörsläge.

Fullständig installatör-funktioner

Dessa funktioner kräver att man inaktiverar larmsystemet innan man kan börja programmera; dessa funktioner kan nås under Fullständig installatör-menyn.



OBSERVERA

Om alternativet 'Installatör avslut' är aktiverat i Systemalternativ, har installatören möjlighet att lämna Fullständig installatör-läget med larmen aktiva men måste bekräfta alla larm som anges på manöverpanelen eller i webbläsaren innan växling från Fullständig installatör-läge till Programtekniker-läge.

SPC centralapparatens webbserver kan nås antingen via Ethernet- eller USB-gränssnittet.



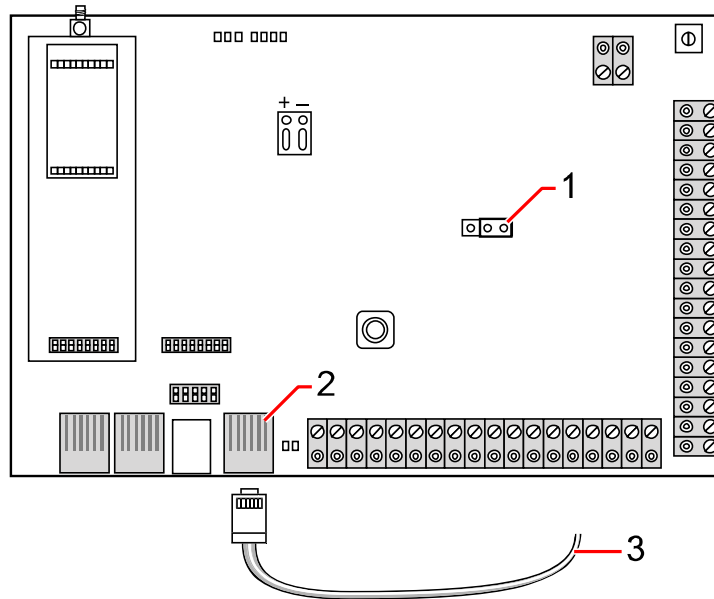
Om du programmerar med webbläsargränssnitt, klicka på **Spara** när du gör ändringar.
Klicka på **Uppdatera** för att se de aktuella programmeringsvärdena på webbsidan.

17.1 Systeminformation

Klicka på ikonen ? för att visa Hjälpmenyn som ger uppdaterad information om centralen och funktionaliteten som för närvarande är licensierat på systemet.

17.2 Ethernetgränssnitt

IP



Anslut

1	JP9 SPG4xxx
2	Ethernet-port
3	Till Ethernet-port på dator



Om SPC:s Ethernet-gränssnitt är anslutet till ett befintligt **Local Area Network** (LAN), rådgör med nätverksadministratören för detta LAN innan du ansluter till centralen. Standard-IP-adress: 192.168.1.100

Ansluta kabeln

- Anslut en Ethernetkabel från Ethernetgränssnittet på datorn till Ethernetporten på centralapparats kort
– ELLER –
om du ansluter direkt från en dator måste du använda en korsad LAN-kabel. Se sidan [→ 341].
- ⇒ Lysdioderna till höger om Ethernet-gränssnittet indikerar fungerande dataanslutning (höger LED på) och Ethernet-datatrafik (vänster LED blinkar).

Bestämma IP-adress för SPC centralapparat

1. Öppna installatörläget (Se Installatörkoder [→ 105]).
2. Använd uppåt/nedåtpilarna för att skrolla till alternativet KOMMUNIKATION och tryck på VÄLJ.
3. Skrolla till ETHERNET-PORT och tryck på VÄLJ.
4. Skrolla till IP-ADRESS och tryck på VÄLJ.

17.3 Att ansluta till centralen med USB



Om centralen återställs medan USB-kabeln är ansluten, måste kabeln tas ut och sättas tillbaka igen.

USB-porten på centralen ansluts till en dator via en standard USB-kabel typ A eller typ B. Drivrutiner måste installeras för att göra en USB-anslutning från centralen till datorn.

- ▷ SPC Pro måste installeras på din dator.
- ▷ USB-kabel ansluter datorn till centralen.
- 1. Anslut USB-kabeln från centralapparaten till ett USB-gränssnitt på datorn.
 - ⇒ Guiden **Ny maskinvara** visas.
- 2. Tryck på **Nästa** .
 - ⇒ Windows XP detekterar en generisk USB-hubb.
- 3. Klicka på **Slutför**.
 - ⇒ Windows XP detekterar SPC – Avancerat säkerhetssystem på COM-port N, där N är antalet COM-portar som tilldelats enheten.
- 4. Notera den COM-port som tilldelats enheten, det krävs senare i processen.
 - ⇒ Guiden **Ny maskinvara** visas igen.
- 5. Välj **Installera programmet automatiskt**.
- 6. Om Windows XP-drivrutin installationsguide ber dig att välja den bästa matchningen från en lista, välj följande alternativ:
 - ⇒ **Vanderbilt Intrunet SPC USB lokal anslutning**
- 7. Klicka på **Nästa**.
 - ⇒ En dialogruta angående Windows-certifiering visas. Vanderbilt anser detta acceptabelt för att fortsätta. Om du har frågor, ta kontakt med nätverksadministratören eller en tekniker från Vanderbilt.
- 8. Klicka på **Fortsätt ändå**.
 - ⇒ Installationen slutförs.
- 9. Klicka på **Slutför**.
 - ⇒ Drivrutinen har installerats.

Konfigurera anslutningen På Windows XP

Att ställa in den nya anslutningen på datorn:

1. Klicka på kommandot **Start**.
2. Välj **Anslut till > Visa alla anslutningar > Skapa ny anslutning**.
3. I anslutningsguiden **Ny anslutning**, välj **Ställ in en avancerad anslutning**.
4. Välj alternativet **Ställ in en avancerad anslutning, Anslut direkt till en annan dator**.
5. Välj **Gäst** som roll på den här datorn.
6. Skriv in ett namn på anslutningen.

7. Välj en tillgänglig seriell port för anslutningen. Denna port bör vara den kommunikationsport som USB-enheten använder.
8. Välj om den här anslutningen ska vara tillgänglig för alla användare eller bara för dig själv.
9. Klicka på **Avsluta** i installationsguidens sista dialogfönster.
10. Datorn frågar efter användarnamn och lösenord för USB-anslutningen. Skriv in följande information:
 - Användarnamn: SPC
 - Lösenord: password (standard)
11. Klicka på **Anslut**.
 - ⇒ PC initierar en datalänk till centralapparaten. När länken är upprättad dyker det upp en anslutningsikon i aktivitetsfältet längst ned på datorskärmen.
12. Högerklicka på länken och välj **Status**.
 - ⇒ En IP-adress till servern visas i informationsfönstret.
13. Ange adressen i adressfältet i webbläsaren med hyper text transfer protocol secure (t.ex. <https://192.168.5.1>).
14. Logga in på applikationen SPC-webbläsare med din användar-PIN.



Din förvalda PIN ska ändras på en gång och antecknas. Glömda PIN-koder kan endast åtgärdas genom en fabriksåterställning av systemet vilket resulterar i en återställning av hela systemkonfigurationen. Programmeringen kan återställas om det finns en backup tillgänglig.

Windows 7

- ▷ Utför alla åtgärder som beskrivs i USB-anslutning på Windows 7 för SPCPro
 - ▷ Du måste ha lokal administratörsbehörighet för att utföra åtgärderna i denna uppgift.
1. Öppna Windows 7 manöverpanel.
 2. Välj **Telefon och modem**.
 - ⇒ **Telefon och modem**-fönstret visas,
 3. Välj **Modem**-fliken och klicka på **Lägg till**.
 - ⇒ **Guiden Lägg till hårdvara – installera nytt modem**-fönstret visas.
 4. Klicka på **Nästa** två gånger.
 - ⇒ **Guiden Lägg till ny hårdvara** visar en lista på modem.
 5. Välj **Kommunikationskabel mellan två datorer**.
 6. Klicka på **Nästa**.
 7. Välj COM-porten som tilldelats i USB-anslutning på Windows 7 för SPCPro.
 8. Klicka på **Nästa**, sedan på **Avsluta**.
 9. Gå tillbaka till **Modem**-fliken på **Telefon och modem**-fönstret.
 10. Välj det nya modemmet och klicka på **Egenskaper**.

- ⇒ Fönstret **Kommunikationskabel** mellan två datorer **Egenskaper** visas.
11. I fliken **Allmänt** klickar du på **Ändra inställningar** för att tillåta redigering av egenskaperna.
 12. Välj fliken **Modem**.
 13. Ändra värdet i **Högsta porthastighet** till **115200** och **OK**.
 14. Från **Manöverpanelen**, öppna **Nätverks- och delningscentret**.
 15. Klicka på **Ändra adapterinställningar**. Om ett nytt modem finns i listan över tillgängliga anslutningar fortsätter du till steg 23. Om modemet *inte* finns gör följande steg.
 16. I **Nätverks- och delningscentret**, klicka på **Ställ in ny anslutning eller nätverk**.
 17. Välj **Ställ in uppringd förbindelse** och klicka på **Nästa**.
 18. Ange eventuella värden i **telefonnummer**, **Användarnamn** och **Lösenord**-fälten och ange ett namn i **Anslutningsnamn**-fältet.
 19. Klicka på **Anslut**.

⇒ Windows 7 skapar anslutningen.
 20. Hoppa över **Testa internetanslutning**-processen.
 21. Klicka på **Stäng**.
 22. I **Nätverks- och delningscentret**, klicka på **Ändra adapterinställningar**.
 23. Dubbelklicka på det nya modemmet.

⇒ **Anslut** *Anslutningsnamn*-fönstret öppnas, där *Anslutningsnamn* är det namn som du definierat för modemmet.
 24. Klicka på **Egenskaper**.
 25. Säkerställ **Anslut med**: fält innehåller korrekt information, kommunikationskabel mellan två datorer (COM3), t.ex.
 26. Öppna webbläsaren och ange IP-adressen för centralapparaten med https som anslutningsprotokoll.
 27. Klicka på **Fortsätt ändå** om webbläsaren visar en certifikatfel-sida.
 28. Logga in på centralen.

17.4 Logga in på webbläsaren

För att logga in på webbläsaren:

1. När en Ethernet- eller USB-länk har upprättats och centralapparatsens IP-adress bestämts, öppnar du webbläsaren på datorn.
2. Skriv in IP-adressen i adressfältet, använd **hyper text transfer protocol secure** (https-protokoll). (t.ex. https:// 192.168.1.100) Se nedanstående tabell.

⇒ Ett fönster med ett säkerhetsmeddelande visas.
3. Klicka på **Fortsätt till denna webbplats**.

⇒ Inloggningsskärmen visas.

4. Skriv in följande:
 - **Användar ID:** användarens eller installatörens namn
 - **Lösenord:** Användar- eller installatör-PIN-kod.
5. Välj ett språk som ska användas vid visning av webbläsarskärmarna. Standardspråkinställningen 'Auto' kommer automatiskt att ladda språket som tilldelats detta användar-ID.
6. Klicka på **Logga in**.

Standardinställningar för Webserver-adress

Anslutning	IP-adress till webserver
Ethernet	192.168.1.100 (standard)
RS232	192.168.2.1 (fast)
Backup Modem / RS232	192.168.3.1 (fast)
Primärt modem	192.168.4.1 (fast)
USB	192.168.5.1 (fast)

17.5 SPC Hem

SPC-hemsidan har flikarna **Systemsammanfattning**, **Larm** och **Video**.

17.5.1 Systemsammanfattning

Fliken **Systemsammanfattning** är indelad i följande tre avsnitt:

- **System:** visar status för alla områden, aktiva systemmeddelanden och varningar och systeminformation.
- **Områden:** visar status för alla områden som definieras av systemet med upp till 20 larmhändelser. Du kan koppla till eller koppla bort ett område och statusen visas här.

- **Spärrade och isolerade:** Listar alla isolerade sektioner och låter dig avisolera eller förbikoppla före inställning.

System Summary | **Larm** | Video

System

ALLA OMRADEN Frånkoppling Partset A Partset B Tillk.

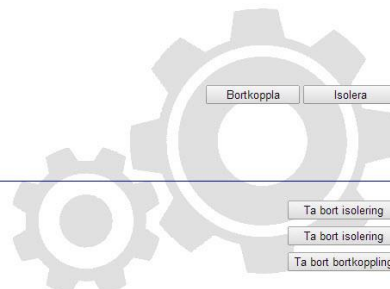
Active System Alerts
Ingen

Warnings and Information
Installatör på plats
Portal Offline

Preventing Setting
SEKTION 508: LINIA 508 Manövrerad
Installatör på plats INFORMATION

Inhibits and Isolates

SEKTION: Zone 10 - ISOLERAD ISOLERAD Ta bort isolering
Centralapparat, kapslingsavbrotte ISOLERAD Ta bort isolering
X-BUS-kabel, fel BORTKOPPLAD Ta bort bortkoppling




OBSERVERA

Om det finns larm på systemet visas informationsmeddelandet **Se fliken larm.**

17.5.2 Larmöversikt

Fliken **Larm** visar följande systeminformation:

- **Larminställningsläge** - visar huruvida systemet var delvis eller fullständigt tillkopplat då larmet utlöstes.
- **Larmstatus** - visar larmtypen: (larm, verifierat larm etc.)
- **Sirener aktiva** - visar om larmet aktiverade sirenerna. Klicka på knappen **Tysta siren** för att avbryta.

Varje område visar **Tillkopplingsstatus**, **Larmstatus**, **Larmaktiveringar** och **Larmlogg**. **Larmaktiveringar** visar en lista över sektioner i larmläge på grund av aktivering. Klicka på knappen **Återställ** för att radera. **Larmlogg** visar upp till 20 händelser.

System sammanställning | **Larm** | Video

Uppdatera

System

Tillkopplingsstatus Delvis till Frånkoppling
Larmstatus Verifierat larm


Område 1: Area 1

Tillkopplingsstatus Tillkoppling Frånkoppling
Larmstatus Verifierat larm

Område 1 Larmaktiveringar

Aktiveringstid	SEKTION	Sektionstyp	Ingång	Status	Åtgärd
23/07/14 16:14:16	1: Front door	Larm	STÄNGD	Larm	Återställ
23/07/14 16:14:17	3: Window 2	Larm	STÄNGD	Larm	Återställ
23/07/14 16:14:18	4: PIR 1	Larm	STÄNGD	Larm	Återställ

⊕ Område 1 Larmlogg

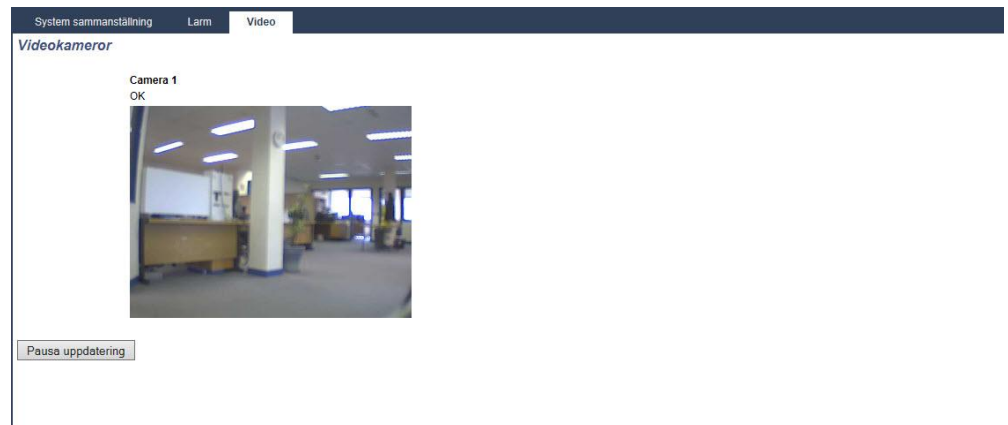


17.5.3 Visa video

Fliken **Video** visar bilder från upp till 4 IP-kameror.

- I lägena Fullständig installatör, Programinstallatör och Användare, välj **SPC Hem > Video**.

⇒ Alla konfigurerade och fungerande kameror (upp till maximalt fyra) visas på sidan **Videokameror**. Endast två kameror är tillgängliga i följande exempel.



Bilderna uppdateras automatiskt i enlighet med kamerornas intervallinställningar. (Se Konfigurera Video [→ 266])

Klicka på knappen **Pausa Uppdatering** för att behålla aktuell bild på skärmen och pausa uppdateringen. Klicka på knappen **Återuppta uppdatering** för att ge centralen order att återuppta uppdateringen av bilderna.

Obs! Säkerställ att en upplösning på 320 x 240 är vald för kamerorna som ska visas i webbläsaren, annars kan det hända att bilderna inte visas korrekt. Den högre upplösningen 640 x 480 kan användas tillsammans med SPC Pro och SPC Com.

Videofel-rapportering

En videofel-rapport visas ovanför kamerabilden. I följande tabell visas de olika meddelanden:

Meddelande	Beskrivning
OK	Kameran uppför sig normalt
Timeout	Tidsgräns nådd för kamerans anslutning.
Socket ogiltig	Internt sockethanteringsfel
Bild för liten	Mottagen bild är för liten
Buffert för liten	Mottagen bild är för stor. Sänk upplösningen i kamerakonfigurationen.
Formatet är fel	Felaktigt format mottaget
Avbryt	TCP anslutning bortkopplad
Internt	Larmcentralen har för litet minne för att fullfölja förfrågan.
Dålig förfrågan	En dåligt utformad förfrågan sändes till kameran. Kontrollera din kameran konfigurationsinställningar.
Klientfel	Kameran returnerade ett klientfel. Kontrollera din kamerakonfiguration.
Verifieringsfel	Användarnamn och/eller lösenord är felaktiga.
Okänd	Ett okänt fel returnerades. Kameran kan vara en modell som inte stöds.

17.6 Centralstatus

17.6.1 Status

Denna sida visar status och sammanfattning av de viktigaste SPC komponenterna, inklusive system, strömförsörjning, X-BUS och kommunikation.

1. Välj **Status > Hårdvara > Centralapparatstatus**.
2. Se nedanstående tabeller för mer information.

The screenshot displays the 'Centralapparat status' page with several sections:

- System:** Systemtid: Mån, 28 Jul 2014 15:50:41; Kapslingsabotage: Isolera; Antennsabolage 1: OK; Antennsabolage 2: OK; Sirensabolage: Isolera; Trådlös modul: SNWay - V5; Antennsabolage: OK.
- Ström:** 230V AC: OK; 230VAC TIDSSYNK: OK (50Hz); Batteri: Isolera; Batterispänning: Används ej; Batteristrom: Används ej; AUX-utgång, spänning: 13.6V; AUX-utgång, ström: 200mA; AUX-utgång, säkring: OK; Extern siren säkring: OK; Intern siren säkring: OK.
- X-BUS:** Kabelstatus: OK; Expansionsenhet, online: 11; Expansionsenhet, kommunikation: OK; Expansionsenhet, kapslingsab.: Isolera; Expansionsenhet, antennsabolage: OK; Expansionsenhet, RF störning: OK; Expansionsenhet, säkring: OK; Expansionsenhet, nätspänning: OK; Expansionsenhet, batteri: Isolera; Expansionsenhet, PSU-fel: Isolera.
- Ethernet:** MAC-adress: 00:0F:B6:03:1A:F1; IP-adress: 10.100.82.181; Nätmask: 255.255.0.0; Gateway: 0.0.0.0; Ta emot: 10 M Paket, 2606 M Byte; Överför: 3 M Paket, 285 M Byte.
- Modem 1:** Modemstatus: Linjefel; Typmonterad: IntelligModem PSTN; Linjestatus: Fel; Inkommande samtal: 0 (0 Seconds); Utgående samtal: 0 (0 Seconds); Inkommande SMS: 0; Utgående SMS: 0; Misslyckade uppringningsförsök: 0.
- Modem 2:** Modemstatus: Fel: E51 [Bortkoppla]; Typmonterad: IntelligModem GSM; Linjestatus: Bortkoppla; Inkommande samtal: 0 (0 Seconds); Utgående samtal: 0 (0 Seconds); Inkommande SMS: 0; Utgående SMS: 0; Misslyckade uppringningsförsök: 0.

Åtgärder som kan utföras

Följande åtgärder är endast möjliga om en anslutning har gjorts.

Återställ alla varningar <input type="button" value="Pro"/>	Återställer alla aktiva varningar på centralen. Dessa varningsmeddelanden visas med röd text mitt emot det aktuella objektet.
Uppdatera	Uppdaterar alla ändringar i centralstatus. Du måste uppdatera statusfönstret för att visa verklig centralstatus vid varje tillfälle.
Fullständig installatör / Programinstallatör	För att växla mellan Program- och fullständig installatör-läge. Fullständig installatör-läget inaktiverar larm och förhindrar rapportering av händelser till larmcentral.

17.6.2 X-Bus-status

1. Välj **Status > Hårdvara > X-förbikopplare**.
 - ⇒ Följande fönster med de olika X-bus-enheternas status visas. Alla detekterade expansionsenheter listas som standard.

Hårdvara	System	Ingångar	Utgångar	Dörrar	Områden	Kalendrar	Ändra egen kod	Avancerad
Centralapparat								
X-BUS								
Expansionsenheter								
Manöverpaneler								
Dörrcentraler								
Kabelritning								
X-BUS, inställn.								
Konfigurerade expansionsenheter								
ID	Beskrivning	Status	Typ	S/N	Version	Läsare	Trådlös	PSU
1	IO 1	Online	I/O [8 Ingång / 2 Utgång]	5008501	0.00 [EBUS-IO]	Inte monterad	Inte monterad	Inte monterad
2	IO 2	Online	I/O [8 Ingång / 2 Utgång]	5008502	0.00 [EBUS-IO]	Inte monterad	Inte monterad	Inte monterad
3	IO 3	Online	I/O [8 Ingång / 2 Utgång]	5008503	0.00 [EBUS-IO]	Inte monterad	Inte monterad	Inte monterad
4	IO 4	Online	I/O [8 Ingång / 2 Utgång]	5008504	0.00 [EBUS-IO]	Inte monterad	Inte monterad	Inte monterad
5	IO 5	Online	I/O [8 Ingång / 2 Utgång]	5008505	0.00 [EBUS-IO]	Inte monterad	Inte monterad	Inte monterad
6	IO 6	Online	I/O [8 Ingång / 2 Utgång]	5008506	0.00 [EBUS-IO]	Inte monterad	Inte monterad	Inte monterad
7	IO 7	Online	I/O [8 Ingång / 2 Utgång]	5008507	0.00 [EBUS-IO]	Inte monterad	Inte monterad	Inte monterad
8	IO 8	Online	I/O [8 Ingång / 2 Utgång]	5008508	0.00 [EBUS-IO]	Inte monterad	Inte monterad	Inte monterad

2. Välj en av följande flikar.

- Expansionsenheter (för att programmera expansionsenheter, se sid. [→ 210]).
- Manöverpaneler (för att programmera manöverpaneler, se sid. [→ 215]).
- Dörrcentraler (för att programmera dörrcentraler, se sid.. [→ 220]).

3. Klicka på någon av identifikationsparametrarna för manöverpanel/expansionsenhet/dörr (ID, beskrivning, typ, serienummer) för att visa ytterligare statusinformation.

17.6.2.1 Status för expansionsenhet

1. Välj Status > Hårdvara > X-förbikopplare.

2. Klicka på fliken Expansionsenheter.

⇒ En lista över upptäckta expansionsenheter och eventuellt knutna PSU:er kommer att visas.

Hårdvara	Ingångar	Utgångar	Dörrar	FlexC	Systemfel		
Centralapparat status							
X-Bus Status							
Trådlös status							
Expansionsenheter							
Manöverpaneler							
Dörrcentraler							
ID	Beskrivning	Typ	S/N	Version	Kommunikation	Status	PSU
1	IO 1	I/O [8 Ingång / 2 Utgång]	11327907	1.11 [07AUG13]	Online	Isolera	Type 1 - V4
2	AEX 2	Audio [4 Ingång]	1434900	1.03 [13MAR13]	Online	OK	Inte monterad
3	AEX 3	Audio [4 Ingång / 1 Utgång]	37070907	1.03 [13MAR13]	Online	OK	Inte monterad
4	WIR 4	Trådlös	489907	1.11 [07AUG13]	Online	Isolera	Inte monterad
5	IOA 5	I/O-analyserad [8 Ingång / 2 Utgång]	165074801	2.00 [09Apr14]	Online	Isolera	Inte monterad
6	IO 6	I/O [8 Utgång]	443907	1.11 [07AUG13]	Online	OK	Inte monterad
7	KSW 7	Nyckelswitch [1 Utgång]	226593801	1.01 [11NOV10]	Online	Isolera	Inte monterad
8	IND 8	Indikering [1 Ingång]	223387801	1.03 [13MAR13]	Online	OK	Inte monterad

Expansionsenhets-ID	ID-numret är expansionsenhetens unika identifiering.
Beskrivning	Textbeskrivning av expansionsenheten. Denna text visas också i webbläsaren och på manöverpanelen.
Typ	Typ av expansionsenhet som detekterades (I/O, PSU, manöverpanel osv.....).
S/N	Expansionsenhetens serienummer.
Version	Expansionsenhetens firmware-version.
Komm.	Expansionsenhetens status (online eller offline).
Status	Expansionsenhetens status (OK, fel, OP sabotage).
Nättaggregat	Typ av nättaggregat som är anslutet till expansionsenheten, om tillämpligt. Klicka på nättaggregatet för att se dess status.

Åtgärder som kan utföras

Uppdatera	Klicka på knappen för att uppdatera status hos X-BUS.
-----------	---

För att se mer statusinformation:

- Klicka på en av expansionsenhetens identifikationsparametrar (ID, beskrivning, typ, serienummer) för att visa ytterligare statusinformation.

Namn	Beskrivning
Kommunikation	Fysisk status (OK, fel) och programmerad status (OK, isolerad, spärrad) för X-BUSBrowser_expander_status kabelanslutning till expansionsenheten.
Kapslingssabotage	Fysisk och programmerad status för expansionsenhetens kapslingssabotage.
Säkringsfel	Fysisk och programmerad status för expansionsenhetens säkring.
Central, 230 VAC fel	Fysisk och programmerad status för nätspänning till centralapparaten.
Batterifel	Fysisk och programmerad status för batteriet.
Nätaggreatfel.	Fysisk och programmerad status för nätaggreatet.
OP sabotage	Fysisk och programmerad status för sabotageutgångar på nätaggreatet.
Låg spänning	Indikering av batteri låg spänningstatus.

Åtgärder som kan utföras

Namn	Beskrivning
Återställ varningar	Klicka på knappen för att återställa alla varningar i centralen.
Spärra	Klicka på knappen för att spärra ett feltillstånd. Spärrningen

Namn	Beskrivning
ⓘ	inaktiverar felet eller sektionen endast under en tillkopplingsperiod. Spärning är inte möjlig i säkerhetsgrad EN 50131 Grad 3.
Isolera	Klicka på knappen för att isolera sektionen. Att isolera en sektion inaktiverar denna sektion tills den uttryckligen avisoleras igen. Du bör vara försiktig när du isolerar sektioner eftersom de sektionerna inte blir aktiva varje gång systemet är TILLKOPPLAT.

Se även:

 [PSU-status \[→ 175\]](#)

17.6.2.2 PSU-status

PSU-statusfönstret visar uppgifter om aktuell status för PSU och dess utgångar förutom status på alla anslutna batterier.

Följande PSU-typer stöds:

- SPCP332/333 Smart PSU
- SPCP355 Smart PSU

SPCP332/333 Smart PSU-status

Följande bild visar Smart PSU-status:

Hårdvara	Ingångar	Utgångar	Dörrar	FlexC	Systemfel
Centralapparat status	X-Bus Status	Trådlös status			
Expansionsenheter	Manöverpaneler	Dörrcentraler			

PSU-status

Typ	1
Version	4
230V AC status	OK
Batterilänk	7Ah batteri
Batteristatus	Fel eller saknas
Batterispänning	0.0V
Batteriström	0mA

	Spänning	Aktuell	Säkring
Utgång 1	13.7V	342mA	OK
Utgång 2	13.7V	0mA	OK
Utgång 3	13.7V	0mA	Används ej

Uppdatera Bakåt

Namn	Beskrivning
Typ	Typ av nätaggregat (PSU).
Version	PSU-version.
230V AC status	Visar nätanslutningens tillstånd. Möjliga värden är Fel eller OK.
Batterilänk	Visar typen av batteri som är anslutet.
Batteristatus	Visar batterianslutningens status. Möjliga värden är Fel eller OK.
Batterispänning	Visar batteriets spänningsavläsning.
Batteriström	Visar strömmen som tas från batteriet.
Utgångar	Visar spänningen på utgångarna, strömmen från utgången och status för utgångens säkring.

SPCP355 Smart PSU-status

Följande bild visar SPCP355 Smart PSU-status:

Namn	Beskrivning
Typ	Typ av nätaggregat (PSU).
Version	PSU-version.
230V AC status	Visar nätanslutningens tillstånd. Möjliga värden är Fel eller OK.
Temperatur	Visar nätaggregatets temperatur.
Ladd volt	Nätaggregatets spänning
Laddningsspänning	Strömmen från nätaggregatet.
Laddningsstatus	Visar batteriladdningens status.
Primär krets	Visar tillståndet för den primära kretsen som matar ström när elnätet är anslutet.
Laddningskrets	Visar tillståndet för laddningskretsen som laddar batterierna när elnätet är anslutet.
Batteri	Visar laddningsstatus, spänning och ström som finns tillgängliga från batterierna.
Utgångar	Visar spänning, säkringsstatus och sabotagestatus för PSU-utgångarna.

17.6.2.3 Status för manöverpanel

1. Välj **Status** > **Hårdvara** > **X-förbikopplare**.
2. Välj fliken **Manöverpaneler**.

⇒ En lista över upptäckta manöverpaneler visas.

Namn	Beskrivning
Expansionsenhets-ID	ID-numret är manöverpanelens unika identifiering.
Beskrivning	Textbeskrivning av manöverpanelen (max. 16 tecken).
Typ	Typ av expansionsenhet som detekterats (=manöverpanel).
S/N	Manöverpanelens serienummer.
Version	Manöverpanelens firmware-version.
Komm.	Manöverpanelens status (online eller offline).
Status	Manöverpanelens status (OK, fel).

Åtgärder som kan utföras

Uppdatera	Klicka på uppdateringsknappen för att uppdatera listan över upptäckta manöverpaneler och deras status.
-----------	--


För att se mer statusinformation:

- Klicka på en manöverpanels identifikationsparametrar (ID, beskrivning, typ, serienummer) för att visa ytterligare statusinformation.

Kommunikation	Fysisk status (OK, fel) och programmerad status (OK, isolerad, spärrad) för manöverpanelens kabelanslutning till expansionsenheten.
Kapslingssabotage	Fysisk och programmerad status för expansionsenhetens kapslingssabotage.
TAG	Gäller bara manöverpaneler med tagläsare.
Bråklarm	Status för bråklarm på manöverpanelen.
Brand	Status för manöverpanelens brandlarm.
Medicinskt larm	Status för manöverpanelens medicinlarm.

Kodsabotage	Status för manöverpanelens PIN-kodsabotagelarm
-------------	--

Åtgärder som kan utföras

Återställ varningar	Klicka på knappen för att återställa alla varningar i centralen.
Spärra 	Klicka på knappen för att spärra ett feltillstånd. Spärringen inaktiverar felet eller sektionen endast under en tillkopplingsperiod. Spärrning är inte möjlig i säkerhetsgrad EN 50131 Grad 3.
Isolera	Klicka på knappen för att isolera sektionen. Att isolera en sektion inaktiverar denna sektion tills den uttryckligen avisoleras igen. Du bör vara försiktig när du isolerar sektioner eftersom de sektionerna inte blir aktiva varje gång systemet är TILLKOPPLAT.

17.6.2.4 Dörrcentralstatus

1. Välj **Status > Hårdvara > X-förbikopplare**.

2. Välj fliken **Dörrcentraler**.

⇒ En lista över upptäckta dörrcentraler visas.

Hårdvara		Ingångar	Utgångar	Dörrar	FlexC	Systemfel	
Centralapparat status		X-Bus Status		Trådlös status			
Expansionsenheter		Manöverpaneler		Dörrcentraler			
ID	Beskrivning	Typ	S/N	Version	Kommunikation	Status	PSU
1	IO 1	I/O [8 Ingång / 2 Utgång]	11327907	1.11 [07AUG13]	Online	Isolera	Type 1 - V4
2	AEX 2	Audio [4 Ingång]	1434900	1.03 [13MAR13]	Online	OK	Inte monterad
3	AEX 3	Audio [4 Ingång / 1 Utgång]	37070907	1.03 [13MAR13]	Online	OK	Inte monterad
4	WIR 4	Trådlös	489907	1.11 [07AUG13]	Online	Isolera	Inte monterad
5	IOA 5	I/O-analyserad [8 Ingång / 2 Utgång]	165074801	2.00 [09Apr14]	Online	Isolera	Inte monterad
6	IO 6	I/O [8 Utgång]	443907	1.11 [07AUG13]	Online	OK	Inte monterad
7	KSW 7	Nyckelswitch [1 Utgång]	226593801	1.01 [11NOV10]	Online	Isolera	Inte monterad
8	IND 8	Indikering [1 Ingång]	223387801	1.03 [13MAR13]	Online	OK	Inte monterad

Uppdatera

Expansionsenhets-ID	ID-numret är dörrcentralens unika identifiering.
Beskrivning	Textbeskrivning av dörrcentralen (max. 16 tecken).
Typ	Typ av expansionsenhet som upptäckts (=dörrcentral).
S/N	Serienumret för dörrcentralen.
Version	Dörrcentralens firmware-version.
Komm.	Dörrcentralens status (online eller offline).
Status	Dörrcentralens status (OK, fel).
Nättaggregat	Anger om dörrcentralen har ett nättaggregat.

Åtgärder som kan utföras

Uppdatera	Klicka på uppdateringsknappen för att uppdatera status för systemvarningar.
-----------	---

För att se mer statusinformation:

- Klicka på en dörrcentralens identifieringsparametrar (ID, beskrivning, typ, serienummer) för att visa ytterligare statusinformation.

Hårdvara	Ingångar	Utgångar	Dörrar	FlexC	Systemfel
Centralapparat status	X-Bus Status	Trådlös status			
Expansionsenheter	Manöverpaneler	Dörrcentraler			

Status för expansionsenhet

Dörrcentraler	1 DC2 1
Typ	DC-2 [4 Ingång / 2 Utgång]
S/N	195309801
Firmware version	2.00 [07APR14]
Spänning	11,0 V
Aktuell	Används ej

	Ingång	Status	Åtgärd
Kommunikation	OK	OK	Bortkoppla Isolera
Kapslingssabotage	Fel	Isolera	Ta bort isolering
Säkringsfel	OK	OK	Bortkoppla Isolera
Kod försök	OK	OK	Bortkoppla Isolera

Bakåt

Kommunikation	Fysisk status (OK, fel) och programmerad status (OK, isolerad, spärrad) för manöverpanelens kabelanslutning till expansionsenheten.
Kapslingssabotage	Fysisk och programmerad status för expansionsenhetens kapslingssabotage.
Säkringsfel	Fysisk och programmerad status för dörrcentralssäkring.
Kodsabotage	Status för användarkoderna. Flera misslyckade försök resulterar i en varning.

Åtgärder som kan utföras

Återställ varningar	Klicka på knappen för att återställa alla varningar i centralen.
Spärra !	Klicka på knappen för att spärra ett feltillstånd. Spärrningen inaktiverar felet eller sektionen endast under en tillkopplingsperiod. Spärrning är inte möjlig i säkerhetsgrad EN 50131 Grad 3.
Isolera	Klicka på knappen för att isolera sektionen. Att isolera en sektion inaktiverar denna sektion tills den uttryckligen avisoleras igen. Du bör vara försiktig när du isolerar sektioner eftersom de sektionerna inte blir aktiva varje gång systemet är TILLKOPPLAT.

17.6.3 Radio

Trådlös detektering (868 MHz) på SPCcentralen tillhandahålls av radiomoduler som kan vara fabriksmonterade på manöverpanelen eller på centralapparatens eller genom att installera en trådlös expansionsenhet.

1. Välj **Konfiguration > Hårdvara > Trådlös > Trådlös**.
2. Se nedanstående tabell för mer information.

Hårdvara	System	Ingångar	Utgångar	Dörrar	Områden	Kalendrar	Ändra egen kod	Avancerad
Centralapparat	XBUS	Trådlös						
Trådlös	WPA	Inställningar för trådlösa						
Detektor ID	Typ	Mottaget	Status	Mottagare	Signal	Registrera		
26220868	Magnetkontakt	29/07/2014 10:14:56	Stäng	Trådlös 4	HÖG (9)	Registrera		
26424404	Magnetkontakt	29/07/2014 10:13:52	Stäng	Trådlös 4	HÖG (9)	Registrera		
26422367	Magnetkontakt	29/07/2014 10:13:51	Stäng	Trådlös 4	Låg (4)	Registrera		
26220868	Magnetkontakt	29/07/2014 10:12:48	Stäng	Centralapparat	HÖG (9)	Registrera		
58808327	IR-detektor	29/07/2014 10:12:46	Stäng	Centralapparat	HÖG (8)	Registrera		
58732159	IR-detektor	29/07/2014 10:12:25	Stäng	Centralapparat	HÖG (9)	Registrera		
26424410	Magnetkontakt	29/07/2014 10:12:25	Stäng	Trådlös 4	HÖG (6)	Registrera		
58740535	IR-detektor	29/07/2014 10:12:17	Öppen	Trådlös 4	HÖG (9)	Registrera		
26663381	Magnetkontakt	29/07/2014 10:12:11	Stäng	Trådlös 4	HÖG (9)	Registrera		
60306493	IR-detektor	29/07/2014 10:12:10	Öppen	Centralapparat	HÖG (9)	Registrera		
60306033	IR-detektor	29/07/2014 10:12:09	Öppen	Trådlös 4	HÖG (9)	Registrera		
60306493	IR-detektor	29/07/2014 10:12:09	Öppen	Trådlös 4	HÖG (9)	Registrera		
60304133	IR-detektor	29/07/2014 10:12:07	Öppen	Centralapparat	HÖG (9)	Registrera		
60306033	IR-detektor	29/07/2014 10:12:07	Öppen	Centralapparat	HÖG (9)	Registrera		
60306493	IR-detektor	29/07/2014 10:12:06	Öppen	Trådlös 4	HÖG (9)	Registrera		
60304133	IR-detektor	29/07/2014 10:12:06	Öppen	Trådlös 4	HÖG (9)	Registrera		

Uppdatera

Detektor	Numret på den detektor som är registrerad i systemet (1 = första, 2 = andra osv.....)
ID	Ett unikt ID-nummer för denna detektor.
Typ	Typ av trådlös detektor (magnetisk kontakt, vibrations/chock, etc..)
Sektion	Sektion i vilken detektorn blivit registrerad.
Batteri	Status på batteriet i detektorn (om det är isatt).
Övervaka	Status på övervakningsoperationen (OK = övervakningssignal mottagen, Ej övervakad = ingen övervakningsoperation).
Signal	Signalstyrka från detektorn (01=låg, 09=hög). Obs! Även om det inte är möjligt att registrera en enhet som har en signal som är lägre än 3, kan inte enheter sjunka när signalen sjunker under 3 efter registrering.

Åtgärder som kan utföras

Logg	Klicka för att visa trådlös detektorlogg. Se sid. [→ 182].
Registrera	Klicka för att öppna listan på oregistrerade trådlösa enheter.

1. Välj **Status > Hårdvara > Trådlös > WPA**.
2. Identiteten för varje registrerad WPA och dess status visas.

Hårdvara System Ingångar Utgångar Dörrar Områden Kalendrar Ändra egen kod Avancerad

Centralapparat XBUS Trådlös

Trådlös WPA Inställningar för trådlösa

Konfigurera WPA (Bärbart överfallslarm)

WPA 1

Beskrivning

Sändar ID

Övervaka Välj om WPA skall vara övervakat. (OBS: Detta kräver att övervakningsbygeln är på plats i den Bärbara.)

Testa Välj om den WPA kräver en manuell test enligt schema.

Bestämmande av funktioner för knapparna

Röd

GRÖN

Gul

Röd + Grön

Röd + Gul

Gul + Grön

Röd + Gul + Grön

17.6.3.1 Logg - Trådlös detektor X

För att visa en snabblogg av händelser för en trådlös detektor:

1. Klicka på knappen **Logg**.
2. Se nedanstående tabell för mer information.
3. Skapa en textfil av loggen genom att klicka på **Textfil**.

Datum/tid	Datum och tid för den loggade händelsen.
Mottagare	Den trådlösa mottagarens plats, dvs... trådlös modul monterad på manöverpanelen, centralapparat eller trådlös expansionsenhet.
Signal	Signalstyrka från detektorn (01=låg, 09=hög).
Status	Detektorns fysiska status.
Batteri	Status för batteriet som är anslutet till detektorn (OK, fel).

17.6.4 Sektioner

För konfigurering, se sid. [→ 244].


1. För att se alla sektioner, välj **Status > Ingångar > Alla sektioner**. För att endast visa X-Bus sektioner, välj fliken **X-Bus sektioner** eller för att endast visa trådlösa sektioner, välj fliken **Trådlösa sektioner**.
2. Se nedanstående tabeller för mer information.

Hårdvara	Ingångar	Utgångar	Dörrar	FlexC	Systemfel				
Alla sektioner		X-Bus sektioner	Trådlösa sektioner						
Sektioner aktiverade 41, Max sektioner 512									
Sektion	Område	Sektionstyp	EOL Kvalite	Ingång	Status	Logg	Åtgärd		
1 Front door	1 Area 1	Larm	Bra [4.7kΩ]	STÄNGD	Larm	Logg	Återställ		
2 Vault	2 Vault	Seismisk	Bra [4.7kΩ]	STÄNGD	Efter larm	Logg	Återställ		
3 Window 2	1 Area 1	Larm	Bra [4.7kΩ]	STÄNGD	Larm	Logg	Återställ		
4 PIR 1	1 Area 1	Larm	Bra [4.7kΩ]	STÄNGD	Larm	Logg	Återställ		
17 Zone 17	1 Area 1	Larm	Bra [4.6kΩ]	STÄNGD	Normal	Logg	Bortkoppla	Isolera	Registrering
18 Zone 18	1 Area 1	Larm	Bra [4.7kΩ]	STÄNGD	Normal	Logg	Bortkoppla	Isolera	Registrering
19 Zone 19	1 Area 1	Larm	Bra [4.6kΩ]	STÄNGD	Normal	Logg	Bortkoppla	Isolera	Registrering
20 Zone 20	1 Area 1	Larm	Bra [4.7kΩ]	STÄNGD	Normal	Logg	Bortkoppla	Isolera	Registrering
21 Zone 21	1 Area 1	Larm	Bra [4.6kΩ]	STÄNGD	Normal	Logg	Bortkoppla	Isolera	Registrering
22 Zone 22	1 Area 1	Larm	Bra [4.6kΩ]	STÄNGD	Normal	Logg	Bortkoppla	Isolera	Registrering
23 Zone 23	1 Area 1	Larm	Bra [4.7kΩ]	STÄNGD	Normal	Logg	Bortkoppla	Isolera	Registrering
24 Zone 24	1 Area 1	Larm	Bra [4.7kΩ]	STÄNGD	Normal	Logg	Bortkoppla	Isolera	Registrering
25 Zone 25	1 Area 1	Larm	Bra [4.7kΩ]	STÄNGD	Isolera	Logg	Ta bort isolering		
26 Zone 26	1 Area 1	Larm	Bra [4.7kΩ]	STÄNGD	Isolera	Logg	Ta bort isolering		
27 Zone 27	1 Area 1	Larm	Bra [4.7kΩ]	STÄNGD	Isolera	Logg	Ta bort isolering		
28 Zone 28	1 Area 1	Larm	Bra [4.7kΩ]	STÄNGD	Normal	Logg	Bortkoppla	Isolera	Registrering

Auto. statusuppdatering <input type="checkbox"/> Pro	Klicka på denna knapp för att aktivera automatisk uppdatering av sektionssammanfattning. Det kan bara göras för alla sektioner och inte för filtersektioner.
Sektionsbeskrivning	Textbeskrivning av sektionen (max. 16 tecken).
Område	Områden som denna sektion är tilldelad.
Sektionstyp	Typ av sektion (larm, in-/utpassering osv.).
EOL Kvalite	<p>Visar EOL kvaliteten för sektionens motståndsvärden. Möjliga värden är:</p> <ul style="list-style-type: none"> ● Bra — Nominellt värde +/- 25% av det definierade intervallet. ● OK — Nominellt värde +/-50% av det definierade intervallet. ● Dåligt — Nominellt värde +/- 75% av det definierade intervallet. ● Otillfredsställande — alla andra värden. ● Oljud — indikerar ett problem med att detektera signalen. Kablarna kan ligga nära en nätkabel eller någon annan störningskälla. <p>Denna kolumn är endast synlig i installatörsläge. För mer information om nominella motståndsvärden och deras definierade intervall, se Koppling av sektioneringar [→ 84].</p>
Ingång	<p>Det detekterade ingångsläget för den sektionen (Okänd, Öppen, Stängd, Koppla bort, Kortsluten, Puls, Kraftig, Maskerad, Fel, Ogiltigt värde, Instabil, DC-ers, Bullrig).</p> <p>DC-ers. är ett sabotagelarm för en ingång. DC-ersättning utför en periodisk kontroll. Ostabil: Läget Ostabil sker när sektionens ingångsmotståndsvärde inte är stabilt inom en definierad samplingsperiod. Bullrig: Läget Bullrigt sker när en extern störning induceras i ingångskretsen inom en definierad samplingsperiod. Ogiltigt värde: Läget Ogiltigt värde sker när ett motståndsvärde på sektioneringängen inte ligger inom godkända toleranser för aktuella EOL-värden. kontroll för att säkerställa att ingen extern spänning tillämpas på kretsen.</p>
Status	<p>Sektionens programmerade status. Statusvärdet Normal betyder att sektionen är programmerad för att fungera normalt. Följande är en fullständig lista över möjliga värden:</p> <p>Isolera, Registrera, Spärra, Sabotage, Larm, Nödutgång, Varning fel, Överfall fel, Detektorfel, Linjefel, Bråklarm, Överfall, Tekniskt larm, Medicinskt larm, Lås, Brandlarm, Problem, IR-maskerad, Normal, Aktiverad, Sabotage, Efter larm. En sektion befinner sig i efterlarmstatus om ett larm utlösts och det verifierade larmet nådde timeout. Det återinsätter sektionen och flaggar att larmet utlöstes.</p>

Åtgärder som kan utföras

Uppdatera	Uppdaterar den statusinformation som visas för centralen.
-----------	---

Logg	Klicka på loggknappen för att visa en logg över sektionens ingångsstatus.
Spärra 	Klicka på knappen för att spärra en felsektion eller öppen sektion. Spärrningen inaktiverar felet eller sektionen endast under en tillkopplingsperiod. Spärrning är inte möjlig i säkerhetsgrad EN 50131 Grad 3.
Återställ	Klicka på denna knapp för att återställa centralens larmläge.
Isolera	Sektion . Isolering av en sektion kommer att inaktivera sektionen tills den tidpunkt när isoleringen för sektionen tydligt hävs. Det rekommenderas att du iakttar försiktighet när du isolerar sektioner eftersom dessa sektioner inte kommer att aktiveras varje gång som systemet TILLKOPPLAS.
Registrering	Markera en sektion och klicka på den här knappen för att utföra ett Registreringstest på den sektionen.
Seismiskt test <input type="button" value="Pro"/>	Klicka på den här knappen för att påbörja ett test av den valda seismiska sensorn. För ytterligare information om seismiska sensorer, se Seismiska detektorer [→ 332].
Dölj stängda	Klicka på denna knapp för att gömma alla stängda ingångar.
Filtrera sektioner <input type="button" value="Pro"/>	Välj en sektionstyp i rullgardinsmenyn. Bara sammanfattningen av denna sektionstyp visas.

17.6.5 Dörrar

1. Välj **Status > Dörrar**.
2. Se nedanstående tabeller för mer information.

Hårdvara	Ingångar	Utgångar	Dörrar	FlexC	Systemfel		
Dörr	Sektion	Område	Dörrkontakt	Öppnknapp	Status	Logg	Åtgärd
1	34 DOOR 1	1 Area 1	STÄNGD	STÄNGD	Dörr i normalläge	<input type="button" value="Logg"/>	<input type="button" value="Lås"/> <input type="button" value="Lås upp"/> <input type="button" value="Momentant"/>
2	36 DOOR 2	1 Area 1	STÄNGD	STÄNGD	Dörr i normalläge	<input type="button" value="Logg"/>	<input type="button" value="Lås"/> <input type="button" value="Lås upp"/> <input type="button" value="Momentant"/>

Dörr	ID-numret är dörrens unika identifiering.
Sektion	Det sektionsnummer som dörrlägesdetektorn är ansluten till (bara om dörrlägesdetektorns ingång också används som inträngssektion).
Område	Det område som dörrlägesdetektorns ingång och kortläsaren har tilldelats.
Dörrlägesdetektor	Status för dörrlägesdetektor.
DRS	Status för dörröppningskontakt.
Status	Dörrens status (OK, fel).
Område <input type="button" value="Pro"/>	Specificerar dörrens funktionsområde.

Åtgärder som kan utföras

Uppdatera	Uppdaterar dörrsammanfattningen.
Logg	Visar en händelselogg för den valda dörren.
Lås	Låser den valda dörren.
Lås upp	Låser upp den valda dörren.
Normal	Återställer dörren till normal systemkontroll.
Momentant	Låser upp dörren under ett tidsbestämt intervall.

17.6.6 FlexC-status

Denna skärm visar status för varje ATS som är konfigurerat på ditt system.

1. För att visa status för ett ATS, gå till **Status - FlexC**.
2. Tabellen nedan beskriver statuskriterier tillgängligt för varje ATS.

Hårdvara Ingångar Utgångar Dörrar FlexC Systemfel

FlexC Status

FlexC ATS: ATS 1

ATS Registrerings ID	T578-G5R9-92XG-SP2G	Det unika registreringsID för den ATS gör att panelen ska identifieras på RCT
ATS Status	OK	Status på ATS
Tid sedan sista poll	4s	Tid sedan senaste poll på någon ATP inom ATS
Händelsekörare	0	Antal händelser i händelseköraren som väntar på att sändas
Händelsekörare	<input type="button" value="Händelsekörare"/>	Lista över händelserna närvarande i händelseköraren
HÄNDELSELOGG	<input type="button" value="HÄNDELSELOGG"/>	Händelselogghistorik för alla händelser som inträffat på ATS
Nätverkslogg	<input type="button" value="Nätverkslogg"/>	Nätverkslogg för ATS

Status på ATPs inom ATS

Sekvensnr	ATP namn	Kommunikationsinterface	ATP Status	Senaste lyckade överföring	Nätverkslogg	ATP logg	Testsignal
1	MB Primary ATP 1	Ethernet	OK	28/07/14 15:45:47 [Poll]	<input type="button" value="Nätverkslogg"/>	<input type="button" value="ATP logg"/>	<input type="button" value="Manuellt test"/>
2	Backup ATP 2	Ethernet	Fel	-	<input type="button" value="Nätverkslogg"/>	<input type="button" value="ATP logg"/>	<input type="button" value="Manuellt test"/>
3	Backup ATP 3	Ethernet	Fel	-	<input type="button" value="Nätverkslogg"/>	<input type="button" value="ATP logg"/>	<input type="button" value="Manuellt test"/>
4	Backup ATP 4	Ethernet	Fel	-	<input type="button" value="Nätverkslogg"/>	<input type="button" value="ATP logg"/>	<input type="button" value="Manuellt test"/>

ATS registrerings-ID	Det unika registrerings-ID:t för ett ATS gör att centralen kan identifieras på RCT.
ATS-status	Status för ATS t.ex. initialisering.
Tid sedan senaste poll	Tid sedan senaste poll på någon ATP inom ATS.
Händelsekörare	Antal händelser i händelseköraren som väntar på att sändas.
Händelsekörare	Antal händelser i händelseköraren som väntar på att sändas.
Händelsekörare	Lista över händelserna som för närvarande finns i händelseköraren. Tabellen visar följande: <ul style="list-style-type: none"> ● Händelsesekvensnummer ● Händelsetidstämpel ● Händelsebeskrivning ● Annan händelseinfo ● Starta tidstämpel ● Rapportera varaktighet
Händelselogg	Händelselogghistorik för alla händelser som har skett på ATS. Tabellen visar samma fält som Händelseköraren ovan och följande fält: <ul style="list-style-type: none"> ● Händelsesekvensnummer ● Händelsetidstämpel ● Händelsebeskrivning ● Annan händelseinfo ● Resultat ● Rapporterad ATP ● Starta tidstämpel ● ACK/Misslyckad tidstämpel ● Rapportera varaktighet
Nätverkslogg	Nätverkslogg för ATS visar det konfigurerade pollingintervallet.

<p>Status av ATP:er inom ATS</p>	<p>Denna tabell visar varje ATP i ATS. För varje ATP visar tabellen ATP-sekvensnummer, ATP-namn, kommunikationsgränssnitt, ATP-status, senaste lyckade överföringen, nätverkslogg, ATP-logg och testsignalknapp.</p> <p>Nätverkslogg: Klicka på denna knapp för att visa nätverksloggen.</p> <p>ATP-logg: Visar en lista över pollöverföringar. Klicka på knappen Uppdatera för att uppdatera loggen. Klicka på knappen Senaste sist för att ändra visningsordningen. Som standard visas den senaste händelsen först.</p> <p>Knappen Manuellt test: Klicka på denna knapp för att framtvunga en testsignal. Händelsen har lagts till i händelsekön.</p>
----------------------------------	--

17.6.7 Systemvarningar

1. Välj **Status > Systemvarningar**.
2. Se nedanstående tabeller för mer information.

Hårdvara	Ingång	Utgång	Dörrar	FlexC	Systemfel	Status	Åtgärd
Larm	Ingång						
Centralapparat, nätspänningsfel					OK	OK	Bortkoppla Isolera
Centralapparat, batterifel					Fel	Isolera	Ta bort isolering
Centralapparat, fel på PSU-enhet					OK	OK	Bortkoppla Isolera
Centralapparat, fel på säkring till AUX-utgång					OK	OK	Bortkoppla Isolera
Centralapparat, fel på säkring till extern siren					OK	OK	Bortkoppla Isolera
Centralapparat, fel på säkring till intern siren					OK	OK	Bortkoppla Isolera
Sirensabotage					Fel	Isolera	Ta bort isolering
Centralapparat, kapslingsabotage					Fel	Isolera	Ta bort isolering
Centralapparat, AUX-utgång sabotage 1					OK	OK	Bortkoppla Isolera
Centralapparat, AUX-utgång sabotage 2					OK	OK	Bortkoppla Isolera
Antennsabotage					OK	OK	Bortkoppla Isolera
Störning					OK	OK	Bortkoppla Isolera
Modem 1, fel					OK	OK	Bortkoppla Isolera
Modem 2, fel					Fel	Bortkoppla	Ta bort bortkoppling Isolera
Kommunikationsfel					OK	Bortkoppla	Ta bort bortkoppling Isolera

Varning	Beskrivning av systemvarningen.
Ingång	Verkligt läge för den varning som detekterades i centralen (OK, fel).
Status ⚠	Programmerat läge för systemvarningen, dvs... om varningen har isolerats eller spärrats. Statusvärde OK visas om varningstillståndet inte har inaktiverats på något sätt (se sid.).

Åtgärder som kan utföras

Uppdatera	Klicka på knappen för att uppdatera status för systemvarningar.
Återställ	Klicka på knappen för att återställa en varning på centralen
Spärra !	Klicka på knappen för att spärra ett feltillstånd. Spärrningen inaktiverar felet eller sektionen endast under en tillkopplingsperiod. Spärrning är inte möjlig i säkerhetsgrad EN 50131 Grad 3.
Isolera	Klicka på knappen för att isolera sektionen. Att isolera en sektion inaktiverar denna sektion tills den uttryckligen avisoleras igen. Du bör vara försiktig när du isolerar sektioner eftersom de sektionerna inte blir aktiva varje gång systemet är TILLKOPPLAT.

17.7 Loggar

17.7.1 Systemlogg

Denna logg visar alla systemhändelser i SPC-systemet.

1. Välj **Logg > Systemlogg > Systemlogg**.
2. Skapa en textfil av loggen genom att klicka på **Textfil**.
3. Aktivera loggning av individuella förändringar i sektionsstatus aktiveras genom att ställa in loggattribut för den sektionen på programmeringssidan för sektionsattribut.

Systemlogg	Passagelog	Modem 1	Modem 2
Systemlogg	Larmlogg	WPA logg	

Systemlogg

```

28/07/2014 12:35:06 FlexC ATP Status Ned [ATS=2, ATP=1]
28/07/2014 12:38:38 FlexC ATS Status Ned [ATS=2]
28/07/2014 12:43:08 FlexC ATS Status Ned [ATS=9]
28/07/2014 13:01:04 FlexC ATP Status Ned [ATS=9, ATP=2]
28/07/2014 13:01:04 FlexC ATP Status Ned [ATS=9, ATP=4]
28/07/2014 13:31:02 WWW-SLUT, Användare 9999 Engineer
28/07/2014 14:27:12 WWW-INLOGGNING OK, Användare 9999 Engineer, IP 10.100.100.37
28/07/2014 14:27:47 Central ej i installatörsläge
28/07/2014 14:27:47 KONFIGURATION ÄNDRAD
28/07/2014 14:27:47 Tillverkaråtkomst upphävd
28/07/2014 14:27:55 WWW-SLUT, Användare 9999 Engineer
28/07/2014 14:28:10 WWW-INLOGGNING OK, Användare 9999 Engineer, IP 10.100.100.37
28/07/2014 14:28:13 Central är i installatörsläge
28/07/2014 14:29:14 Central ej i installatörsläge
28/07/2014 14:29:18 WWW-SLUT, Användare 9999 Engineer
28/07/2014 14:29:27 WWW-INLOGGNING OK, Användare 9999 Engineer, IP 10.100.100.37
28/07/2014 14:29:30 Central är i installatörsläge
28/07/2014 14:30:02 Central ej i installatörsläge
28/07/2014 14:30:08 WWW-SLUT, Användare 9999 Engineer
28/07/2014 14:30:20 WWW-INLOGGNING OK, Användare 9999 Engineer, IP 10.100.100.37
28/07/2014 14:30:23 Central är i installatörsläge
28/07/2014 14:32:46 FlexC ATS händelsetimeout [ATS=2, Händelse ID=7004 (Installatör inaktiverad)]
28/07/2014 14:32:46 FlexC ATS händelsetimeout [ATS=3, Händelse ID=7004 (Installatör inaktiverad)]
28/07/2014 14:32:46 FlexC ATS händelsetimeout [ATS=5, Händelse ID=7004 (Installatör inaktiverad)]
28/07/2014 14:32:46 FlexC ATS händelsetimeout [ATS=8, Händelse ID=7004 (Installatör inaktiverad)]
28/07/2014 14:32:46 FlexC ATS händelsetimeout [ATS=9, Händelse ID=7004 (Installatör inaktiverad)]
28/07/2014 14:42:46 FlexC ATS händelsetimeout [ATS=2, Händelse ID=7004 (Installatör inaktiverad)]

```



För att undvika att flera händelser med samma källa tar upp hela loggen, tillåter SPC systemet enligt industristandard bara loggning av 3 aktiveringar från samma sektion inom en tillkopplingsperiod.

17.7.2 Passagelogg

Loggen ger tillgång till alla SPC systemets åtkomsthändelser.

- Välj **Välj Logg > Passagelogg**.
- ⇒ Nedanstående fönster visas:

Systemlogg	Passagelog	Modem 1	Modem 2
Passagelog			
Tid	Händelse	Dörr	Användare
26/07/2012 16:01:36	Okänt kort	1- DOOR 1	
26/07/2012 16:01:36	Inpassage nekad - KORT FINNS EJ I SYSTEMET	1- DOOR 1	
26/07/2012 16:02:07	Användare 11 Kort tillagt av Användare 1		1 User 1
26/07/2012 16:02:11	Inpassage godkänd	1- DOOR 1	11
08/08/2012 12:43:17	Användare 9 Kort tillagt av Användare 1		1 User 1
08/08/2012 15:57:42	Okänt kort	2- DOOR 2	
08/08/2012 15:57:42	Inpassage nekad - KORT FINNS EJ I SYSTEMET	2- DOOR 2	
08/08/2012 15:57:46	Okänt kort	1- DOOR 1	
08/08/2012 15:57:46	Inpassage nekad - KORT FINNS EJ I SYSTEMET	1- DOOR 1	
08/08/2012 16:02:27	Användare 7 Kort tillagt av Användare 1		1 User 1
08/08/2012 16:02:55	Okänt kort	1- DOOR 1	
08/08/2012 16:02:55	Inpassage nekad - KORT FINNS EJ I SYSTEMET	1- DOOR 1	
08/08/2012 16:03:11	Användare 8 Kort tillagt av Användare 1		1 User 1
10/08/2012 12:37:29	Inpassage godkänd	2- DOOR 2	11
10/08/2012 12:37:34	Inpassage godkänd	2- DOOR 2	11
10/08/2012 12:37:37	Inpassage godkänd	1- DOOR 1	11
10/08/2012 12:37:53	Inpassage godkänd	1- DOOR 1	8

- Skapa en textfil av loggen genom att klicka på knappen **Textfil**.

17.7.3 WPA-logg

Denna logg visar alla WPA-händelser i systemet.

- Välj **Logg > Systemlogg > WPA-logg**.

⇒ Följande fönster visas:

Systemlogg	Passagelog	Modem 1	Modem 2
Systemlogg	Larmlogg	WPA logg	
WPA logg			
17/06/2014 11:07:27	Larm: WPA ÖVERVAKNING 1 WPA 1		
25/06/2014 09:34:02	Larm: WPA ÖVERVAKNING 1 WPA 1		
07/07/2014 12:15:51	Larm: WPA ÖVERVAKNING 1 WPA 1		
09/07/2014 16:05:23	Larm: WPA ÖVERVAKNING 1 WPA 1		
09/07/2014 16:07:06	Larm: WPA ÖVERVAKNING 1 WPA 1		
23/07/2014 10:18:18	Larm: WPA ÖVERVAKNING 1 WPA 1		
23/07/2014 10:57:12	Larm: WPA ÖVERVAKNING 1 WPA 1		
23/07/2014 10:58:08	Larm: WPA ÖVERVAKNING 1 WPA 1		

17.7.4 LARMLOGG

LARMLOGG visar en lista på larmhändelser.

- Välj **Logg > Systemlogg > Larmlogg**.

Följande typer visas i denna logg:

- Sektioner
 - Larm
 - Bråklarm
- Systemhändelser

- Bekräftat larm
- Användarhotlarm
- XBus bråklarm
- Bråklarm användare
- RPA bråklarm

17.8 Användare

Följande tabell visar högsta antal användare, användarprofiler och användarenheter för centralen.

Maximalt antal	SPC4xxx	SPC5xxx	SPC6xxx
Användare	100	500	2 500
Användarprofiler	100	100	100
Användarprofiler per användare	5	5	5
TAG-enheter	32	250	250
SMS ID:n	32	50	100
Webblösenord	32	50	100
Fjärrkontroller	32	50	100
MDT-enheter	32	32	32



⚠ VARNING

Om du uppgraderar från en firmware version tidigare än version 3.3, observera följande:

- Installatörens webblösenord, om det är konfigurerat, raderas och måste anges igen efter uppgraderingen.
- Alla befintliga användare kommer att tilldelas nya användarprofiler efter deras föregående åtkomstnivåer. Om det högsta antalet användarprofiler har överskridits kommer ingen profil att tilldelas (se Användarprofiler [→ 192]).

Vänligen granska all användarkonfiguration efter firmware-uppgradering.

- Installatörens standardkod ändras från 513 till 9999.

17.8.1 Lägga till/ändra användare

1. Välj **Användare > Användare > Lägg till användare**.

⇒ En lista över konfigurerade användare visas.

Användare	Användarprofiler	Användares SMS	Web Lösenord	Installatör				
Redigera	Radera	Användare	Namn	Larmindikeringar	Kortnummer	Fjärrkontroll	Tag	Användarprofiler
		1	User 1	OK	10	-	-	- Manager [2]
		2	Utilisateur 2	OK	-	-	-	- Standard user [1] - Manager [2]

Skapa användare Sortera efter namn

2. Tryck på knappen **Lägg till** eller klicka på knappen **Ändra** vid berörd användare.

⇒ Följande skärmbild visas.

3. Ange ett **Användar-ID** som inte används för närvarande. Om du anger ett ID som redan används, visas meddelandet 'Användar-ID ej tillgängligt'.
4. Ange **Användarnamn** (högst 16 bokstäver och skiftlägeskänsliga)
5. För att automatiskt generera en **Användar-PIN** för en ny användare, klicka på knappen **Generera PIN**. Ändra om PIN-kod krävs. Ange 0 om PIN-kod inte krävs.
 - ⇒ **Obs!** För att uppfylla INCERT-godkännanden, måste användarens PIN-kod innehålla mer än 4 siffror.
6. Du kan också begränsa behörigheten till systemet för denna användare genom att kryssa för rutan **Datumbegränsning** och ange ett **till-** och **från**datum i datumfältet.
 - ⇒ **Användar varning** visar status för användarens PIN-kod. Till exempel visar den antalet dagar som återstår innan PIN-koden löper ut, om Periodiska förändringar är aktiverat i systemets PIN-kodpolicy.
7. Välj lämplig Användarprofil [→ 192] för den här användaren.
8. Välj **Hotlarm Aktivera** för denna användare om det behövs. Antalet PIN-koder som allokerats för hotlarm (PIN +1 eller PIN +2) anges i Systemalternativ [→ 228].



Alternativet Hotlarm är endast tillgängligt på skärmen om 'Hotlarm för användare' är aktiverat för systemet i Systemalternativ. Om funktionen Hotlarm är aktiverad för användaren är användarkoder i följd (dvs. 2906, 2907) för andra användare inte tillåtna, eftersom en användarhothändelse skulle aktiveras om en sådan PIN-kod skulle matas in från tangentbordet.

Passagekontroll

Attribut	Beskrivning
Kortnummer	Ange kortnummer Ange 0 för att ta bort tilldelningen på det här kortet.
Ogiltigt kort	Kryssa för att tillfälligt utesluta detta kort.
Förlängd tid	Utöka dörrtimers när detta kort finns.
PIN förbikoppling	Åtkomst till dörr utan PIN på en dörr med PIN-läsare

Attribut	Beskrivning
Prioritet	<p>Prioriterade kort lagras lokalt i dörrcentralerna och beviljar tillträde i händelse av tekniskt fel när dörrcentralen tappar kontakten med kontrollcentralen.</p> <p>Det maximala antalet prioriterade användare är:</p> <ul style="list-style-type: none"> ● SPC4xxx - alla användare ● SPC5xxx – 512 ● SPC6xxx - 512
Eskort	<p>Eskortfunktionen innebär att privilegierade kortinnehavare måste eskortera andra kortinnehavare genom vissa dörrar. Om denna funktion är aktiverad för en dörr, måste ett kort med "eskortbehörighet" visas först innan andra kortinnehavare utan denna behörighet kan öppna dörren. Tidsrymden när kortinnehavare kan visa sina kort efter att en kort med eskortbehörighet visats, kan konfigureras för varje dörr.</p>
Väktare	<p>Väktarfunktionen innebär att en kortinnehavare med väktarprivilegier alltid måste befinna sig i ett rum (en dörrgrupp) när andra kortinnehavare finns där.</p> <p>Väktaren måste gå in i rummet först. Andra kortinnehavare får inte gå in i rummet om det inte finns en väktare där. Kortinnehavaren med väktarbehörighet får inte gå ut förrän alla kortinnehavare utan väktarbehörighet har lämnat rummet.</p> <p>Identifierar denna kortinnehavare som väktare. Användaren med attributet väktare måste vara den första som går in i en dörrgrupp som kräver väktarkortinnehavare och den sista som lämnar dörrgruppen.</p>

17.8.1.1 Okända enheter

Om en okänd enhet, till exempel en fjärrkontroll, TAG, eller kort, har skannats men inte tilldelats en användare visas en knapp i relevant avsnitt av användarnas sida.

- **RF- FJK — Okänd fjärrkontroll** -knappen, eller om enheten är tilldelad användaren **Radera FJK**-knappen
- **Tag — Okänd tag**-knappen eller om enheten är tilldelad användaren **Radera tag**-knappen
- **Passerkontroll - Okänt kort**-knapp

För att tilldela en fjärrkontroll, TAG eller kort till användaren:

1. Klicka på enhetens **Okänd**-knapp. Användarsidan visar en lista över okända enheter.
2. Klicka på **Lägg till** för att tilldela enheten till användaren.

Obs! För att tilldela ett kort till användaren måste den associerade användarprofilen ha den korrekta platskoden definierad.

För att otilldela en fjärrkontroll eller Tag från en användare:

1. Klicka på knappen **Radera**.Enheten är otilldelad användaren och även raderad från systemet.
2. För att lägga till enheten igen måste du göra en ny sökning.

För att otilldela ett kort från en användare:

1. Ändra kortnumret till noll (0).
2. Klicka på **Spara**. Kortet är otilldelat från användaren och raderat från systemet.
3. För att lägga till kortet igen måste du göra en ny sökning.

17.8.2 Lägga till/redigera användarprofiler.



OBSERVERA

Globala användarprofiler kan inte ändras i webbläsaren eller SPC Pro utan måste ändras i SPC Manager.

1. Välj **Användare** -> **Användarprofiler**

⇒ En lista över konfigurerade profiler visas med det antal användare som har tilldelats varje profil.

Användare	Användarprofiler	Användares SMS	Web Lösenord	Installatör
Redigera	Radera	ID	Användarprofilnamn	Användarräknare
		1	Standard user	1
		2	Manager	2
		3	Limited user	0
		4	Access User	0
Lägg till Användarprofil				

2. Välj **Lägg till användarprofile** eller klicka på knappen **Ändra** i vald profil. Följande skärm visas med konfigurationsalternativen indelade enligt följande:

- Generella inställningar
- Användar-/centralrättigheter
- Passagekontroll

Användare	Användarprofiler	Användares SMS	Web Lösenord	Installatör
Lägg till en ny Användarprofil till systemet				
<i>Allmänna inställningar</i>				
Användarprofil ID:	<input type="text" value="5"/>			
Användarprofilnamn:	<input type="text" value="User Profile 5"/>	Namn på Användarprofil i systemet		
<i>Områden</i>				
<input checked="" type="checkbox"/> 1: Area 1	<input type="checkbox"/> 3: Commercial	<input type="checkbox"/> 5: Area 5		
<input type="checkbox"/> 2: Vault	<input type="checkbox"/> 4: Reception	<input type="checkbox"/> 6: Area 6		
<i>Kalender</i>				
Kalender:	<input type="text" value="Ingen"/>	Daglig tidsbegränsning av användare i systemet är specificerad av vald kalender		
<i>Anv inställningar - Larm</i>				
Frånkoppling	<input type="checkbox"/>	Användare får frånkoppla centralen.		
Deltillkoppling A	<input type="checkbox"/>	Användare får använda Deltillkoppla A på centralen.		
Deltillkoppling B	<input type="checkbox"/>	Användare får använda Deltillkoppling B på centralen.		
Tillkoppling	<input type="checkbox"/>	Användare får använda Tillkoppling på centralen.		

Generella inställningar

1. Ange ett **Användarprofil-ID** som inte används för närvarande. Om du anger ett ID som redan används, visas meddelandet 'Användar-ID ej tillgängligt'.
2. Ange **Användarprofilnamn** (högst 16 tecken och skiftlägeskänsligt).
3. Välj alla **Områden** som ska kontrolleras av den här användaren.

4. Välj en **Kalender** för att ställa in de tidsbegränsningar som den här profilen har till systemet.

Användar-/centralrättigheter

- Välj de nödvändiga användarrättigheter som ska tilldelas den här användarprofilen.

Användarrättigheter

Höger	Standardtyp för användarprofil	Beskrivning
Användarrättigheter - Intrång		
Tillkoppling	Begränsad Standard administratör	Funktionen TILLKOPPLING kopplar till larmsystemet helt och ger fullständigt skydd för en byggnad (om man öppnar en larmsektion aktiveras larmet). När man valt TILLKOPPLING låter summern och displayen på manöverpanelen börjar räkna ned utpasseringstiden. Gå ut ur byggnaden innan denna tidsperiod är slut. När utpasseringstiden är slut, slås systemet till och öppning av in-/utpasseringssektioner sätter igång inpasseringstimern. Om systemet inte fränkopplas innan inpasseringstimern går ut, aktiveras larmet.
Deltillkoppling A	Standard-administratör	Alternativet DELTILLKOPPLING A ger perimeterskydd till en byggnad samtidigt som det tillåter fri rörlighet genom åtkomstområdena. Sektioner som klassificerats som UTESLUT A fortsätter att vara oskyddade i detta läge. Som standard finns det ingen utpasseringstid (systemet kopplas omedelbart på när detta läge väljs). En utpasseringstimer kan användas i detta läge genom att aktivera variabeln Deltillkoppling A tidsinställd.
Deltillkoppling B	Standard-administratör	Alternativet DELTILLKOPPLING B ger skydd åt alla sektioner utom dem som har klassats som UTESLUT B. Som standard finns det ingen utpasseringstid (systemet kopplas omedelbart på när detta läge väljs). En utpasseringstimer kan användas i detta läge genom att aktivera variabeln Deltillkoppling B tidsinställd.
Tvångstillkoppling	Standardadministratör	Alternativet TVÅNGSTILLKOPPLING visas på manöverpanelen när ett försök görs att tillkoppla systemet medan en larmsektion är felaktig eller fortfarande är öppen (övre raden på displayen visar den öppna sektionen). Att välja detta alternativ tillkopplar larmet och spärrar sektionen för denna tillkopplingsperiod.
Fränkoppling	Begränsad Standard administratör	Funktionen FRÄNKOPPLING kopplar från larmet.. Detta menyalternativ visas på manöverpanelen endast när en in-/utpasseringssektion har aktiverats och en giltig användarkod har matats in.
Autotillkoppling fördröjning	Standard*-administratör	Användaren kan fördröja eller avbryta autotillkoppling.
Förbikopplarfördröjning	Standard-administratör	Användaren kan automatiskt åsidosätta fränkopplingsfördröjningen. Endast tillgängligt för finansiella installationer. Se Tillkoppling/Fränkoppling [→ 251]
Återställ	Standard-administratör	Funktionen ÅTERSTÄLL återställer ett varningstillstånd i systemet och raderar det varningsmeddelande som hör ihop med detta varningstillstånd.

Höger	Standardtyp för användarprofil	Beskrivning
		Ett varningstillstånd kan bara återställas efter att den sektion eller fel som utlöste varningstillståndet har återställts till normalt driftsläge och alternativet ÅTERSTÄLL LARM i användarprogrammering väljs för den sektionen.
Spärra	Standard-administratör	Spärrning av sektion inaktiverar den sektionen under en larmtillkopplingsperiod. Detta är den bästa metoden att inaktivera en felaktig eller öppen sektion eftersom fel- eller öppetillstånd visas på manöverpanelen varje gång systemet kopplas på för att påminna användaren att hålla uppsikt över den sektionen.
Isolera	Standard*-administratör	Att isolera en sektion inaktiverar denna sektion tills den uttryckligen avisoleras igen. Alla sektionstyper på centralapparaten kan isoleras. Man bör vara försiktig när man använder funktionen att inaktivera felaktiga eller öppna sektioner; när en sektion har blivit isolerad, ignoreras den av systemet och kan förbises vid framtida tillkopplingar av systemet, vilket leder till att säkerheten i fastigheten försämras.
Användarrättigheter - system		
Webbåtkomst	Standard*-administratör	Användaren får åtkomst till centralen via webbläsare.
Visa logg	Standard-administratör	Detta menyalternativ visar de senaste händelserna på manöverpanelens display. Händeseloggen [→ 154] ger information om tid och datum för varje loggad händelse.
Användare	Administratör	Användaren kan skapa och ändra andra användare på centralen, men endast med samma eller mindre behörigheter än användaren själv.
SMS	Standard*-administratör	Denna funktion tillåter användare att ställa in SMS-meddelandetjänsten om ett modem är installerat i systemet.
Ange datum	Standard-administratör	Använd detta menyalternativ för att programmera tid och datum i systemet [→ 162]. Var noga med att ange exakt tid och datum; dessa fält visas i händeseloggen vid rapportering av systemhändelser.
Ändra kod	Standard-administratör	Detta menyalternativ tillåter användare att ändra sina användarkoder [→ 155]. Obs! För att uppfylla INCERT-godkännanden, måste användarens PIN-kod innehålla mer än 4 siffror.
Visa Video/Video i webbläsare	Standard-administratör	Användaren kan visa videofilmer via webbläsaren. Obs! Webbåtkomstbehörigheten måste också vara aktiverad för denna funktion.
Ding-Dong	Standard-administratör	Alla sektioner med DING-DONG-attribut tillkopplat genererar en kort ljudsignal på manöverpanelens summer när de öppnas (medan systemet är fränkopplat). Detta menyalternativ gör det möjligt att aktivera eller inaktivera ding-dong-funktionen på alla sektioner.
Installatör	Administratör	Detta alternativ tillåter användare att bevilja åtkomst till installatörprogrammering. För regionala schweiziska krav CAT 1 och CAT 2 måste alla områden kopplas från när installatöråtkomst beviljas, annars kommer installatören att nek

Höger	Standardtyp för användarprofil	Beskrivning
		åtkomst.
Uppgradera	Administratör	Användaren får bevilja tillverkaråtkomst till centralen för uppgradering av mjukvara.
Användarrättigheter - kontroll		
Utgångar	Standard-administratör	Användare kan aktivera/deaktivera konfigurerade utgångar (mapping gates). Se Ändra en utgång [→ 203].
X-10	Passagekontroll för standard-administratör	Användaren får aktivera/inaktivera konfigurerade X-10-enheter. Obs! X-10 stöds inte längre. Funktionaliteten finns kvar i systemet endast som stöd för den äldre versionen.
Dörrcentral	Passagekontroll för standard*-administratör	Användare kan låsa/låsa upp dörrar.
RF-kontroll	Passagekontroll för standard administratör	Användaren kan kontrollera RF-utgång
Användarrättigheter - test		
Sirentest:	Standard-administratör	Användaren kan utföra ett sirentest för att testa de externa sirenerna, blyxtljus, interna sirener och summer för att säkerställa att de fungerar korrekt.
Gångtest	Standard-administratör	Med hjälp av gångtest kan man testa funktionen hos alla larmdetektorer i ett system.
WPA-test	Standard-administratör	Användaren kan testa en WPA.
Seismiskt test	Standard-administratör	Användaren kan testa den seismiska detektorn.
Användarrättigheter – serviceinstallatör		
Välj användare (Master)		Användaren kan skapa och ändra andra användare i systemet utan restriktioner avseende användarrättigheter.
Välj användarprofiler		Användare kan skapa och ändra användarprofiler i systemet.
Välj kalendrar		Användare kan konfigurera kalendrar.
Välj dörrar		Användare kan ändra dörrar.
* Funktioner som inte är aktiverade som standard för denna användare, men som kan väljas		

Passagekontroll

Passerkontroll

Enhetskod: Enhetskod för alla kort som använder denna användarprofil

Dörråtkomstlista:	Dörr ID	Dörrnamn	Passage / Kalender
	1	Door 1	24 timmar <input type="button" value="v"/>
	2	Door 2	24 timmar <input type="button" value="v"/>
	3	Door 3	24 timmar <input type="button" value="v"/>
	4	Door 4	24 timmar <input type="button" value="v"/>

1. Angeen **områdeskod**, om så krävs, för alla kort som har tilldelats den här användarprofilen. Se avsnittet bilagor om Kortläsare och format [→ 364]-



2. Välj **Åtkomsträttigheter** för den här profilen för de dörrar som har konfigurerats i systemet. Alternativen är:
 - Inget tillträde
 - Ingen tidsbegränsning (dvs åtkomst 24 timmar om dygnet)
 - Kalender (om konfigurerad)

Användare

En lista över användare som har tilldelats den här profilen visas. Klicka på en användare för att se eller ändra användarens detaljinformation.

Du kan skapa en ny användarprofil som baseras på en existerande profil genom att klicka på **Replikera**. En ny användarprofil visas.

Se även:

-  [Lägga till/redigera användarprofiler. \[→ 193\]](#)
-  [Lägga till / Redigera område \[→ 244\]](#)

17.8.3 Att konfigurera SMS

SPCSystemet tillåter fjärrsändning av (SMS) meddelanden på system med installerade modem.

- ▷ Ett modem är installerat och identifierat av systemet.
- ▷ Funktionen **SMS-verifiering** är aktiverad. Se sid. [→ 228].

1. Välj **Användare > Användare SMS**.

⇒ Installatörens SMS-ID och en lista över användares SMS-ID med tillhörande SMS-detaljer visas.

Användare	Användarprofiler	Användares SMS	Web Lösenord	Installatör			
Installatörens SMS							
Redigera	Testa	Radera	ID	Användarnamn	SMS nummer	Händelser Aktiverat	Kontroll Aktiverat
		-	9999	Engineer	0	-	-
Användares SMS							
Redigera	Testa	Radera	ID	Användarnamn	SMS nummer	Händelser Aktiverat	Kontroll Aktiverat
			1	User 1	1234566	Aktiverad	Aktiverad
Bakåt		Lägg till					

2. Klicka på **Test**-knappen för att testa ett SMS-nummer.
3. Klicka på **Lägg till** för att lägga till ett nytt SMS-ID eller klicka på **Ändra** bredvid det önskade SMS-ID:t.

Användare	Användarprofiler	Användares SMS	Web Lösenord	Installatör
Ändra SMS inställningar				
Allmänna inställningar				
Användar SMS ID	9999			
Användare	Engineer			
SMS nummer	<input type="text" value="0"/>		Telefonnumret SMS-meddelanden skickas till	
SMS händelser				
Larm	<input type="checkbox"/>		Larmaktivering	
Larmåterställningar	<input type="checkbox"/>		Rapporterade larm återställs	
Verifierade larm	<input type="checkbox"/>		Larm verifierade av flera sektioner	
Fel	<input type="checkbox"/>		Fel och sabotageaktiveringar	
Felåterställning	<input type="checkbox"/>		Fel och sabotageåterställning	
Inställning	<input type="checkbox"/>		Tillkoppla och Frånkoppla	
Tidig / Sen	<input type="checkbox"/>		Rapportera om Till-/Frånkoppling inte följer schema.	
Bortkopplar	<input type="checkbox"/>		Bortkoppla och isolera	

4. Konfigurera SMS-detaljerna enligt följande:

SMS-ID	Systemgenererat ID.
SMS nummer	Skriv in det nummer dit SMS-meddelandet ska skickas (kräver tresiffrigt landsprefix). Obs! Installatörens SMS-nummer kan raderas genom att ange det till 0. Användares SMS-nummer kan inte raderas.
Användare	Välj en ny användare för det här SMS-ID:t om så krävs.
SMS-händelser	Välj de centralhändelser som användaren eller installatören ska motta med SMS.
SMS-kontroll	Välj de funktioner som användaren eller installatören kan utföra från distans på centralen med SMS. Se SMS-kommandon [→ 197]

!	OBSERVERA
	ÖVERFALLSLARM-händelser skickas inte via SMS.



Om telefonlinjen är ansluten till PSTN-nätet via en telefonväxel, bör siffran för att komma ut på linjen sättas in före numret till den som ska ringas upp. Se till att nummerpresentation är aktiverad på den valda linjen för att ringa till SMS-nätet. Kontakta administratören för telefonväxeln för information.

17.8.4 SMS-kommandon

När inställningar och konfiguration av SMS är slutförd kan SMS-funktionerna aktiveras. Kommandon sänds, beroende på SMS-konfiguration, antingen med hjälp av PIN-kod eller nummerpresentation. Typen av PIN-kod beror på inställningarna i SMS-verifiering.

Nedanstående tabell visar alla tillgängliga SMS-kommandon. Åtgärder och svar redovisas också.

SMS-kommandon skickas som textmeddelanden till telefonnumret på SIM-kortet på centralapparaten.

Kommandon som används med PIN-kod har följande format:

****.kommando eller **** kommando

där **** är PIN-koden och "kommando" är kommandot, dvs. PIN-koden följt av antingen ett mellanslag eller en punkt. Till exempel kommandot "TILL" anges som: **** TILL eller ****.TILL. Den fullständiga versionen av kommandot, där det är listat, kan också användas. Till exempel, ****.TILLK.

Om användaren inte har tillräckliga rättigheter att utföra ett kommando, återgår systemet till ÅTKOMST NEKAD.

Om nummerpresentation är aktiverad och avsändarens SMS-nummer är konfigurerat, krävs inte PIN-prefixet.

KOMMANDON (**** = kod)			
Användning av kod	Användning av nummerpresentation	Åtgärd	Svar
**** HJÄLP ****.HJÄLP	HJÄLP	Alla tillgängliga kommandon visas	Alla tillgängliga kommandon
**** TILL ****.TILL ****.TILLKOPPLING	TILL TILLK.	Tillkopplar alla områden som användaren har tillgång till.	Tid/datum för systemtillkoppling. Svarar eventuellt med öppna sektioner/tvångstillkopplade sektioner
**** FRÅN ****.FRÅN ****.FRÅNKOPPLING	FRÅN FRÅNKOPPLING	Frånkopplar alla områden som användaren har tillgång till.	Frånkoppla system
**** SSTA ****.SSTA ****.STATUS	SSTA STATUS	Hämtar status för områden.	Status för system och tillämpliga områden <ul style="list-style-type: none"> ● För ett system med bara ett område, returneras system och läge, om läget är systemets inställda status ● För ett system med många områden, returneras status för varje område.
**** XA1.PÅ (X10) ****.XA1.PÅ		Om X10 enheten identifieras som "A1", sätts den på.	Status för "A1"
**** XA1.AV ****.XA1.AV		Om X10 enheten identifieras som "A1", släp den av.	Status för "A1"
**** LOGG ****.LOGG		De 10 senaste händelserna visas	Senaste händelser
**** ENGA.PÅ (TILLÅT INSTALLATÖR) ****.ENGA.PÅ	ENGA.PÅ	Aktivera installatöråtkomst	Tillåt installatör
**** ENGA.AV ****.ENGA.AV	ENGA.OFF	Inaktivera installatöråtkomst	Upphäv installatör
**** MANA.PÅ ****.MANA.PÅ		Aktivera tillverkaråtkomst	Tillverkarstatus
**** MANA.AV ****.MANA.AV		Inaktivera tillverkaråtkomst	Tillverkarstatus
**** O5.PÅ ****.O5.PÅ		Om mapping gate identifieras som "O5",	Status för "O5" Exempel:

****.UTGÅNG		triggas den på.	<ul style="list-style-type: none"> ● Utgång O5 på. ● Utgång uppvärmning på (där uppvärmningen är namnet på utgången.)
****.O5.AV ****.O5.AV		Om mapping gate identifieras som "O5", slås den av	Status för "O5" Exempel: Utgång O5 av
****.DELA (DELTILLKOPPLING A)		Tillåter deltillkoppling A av larm via SMS Det är också möjligt att ange det anpassade namnet som definieras i DELTILLKOPPLING Byt namn-fältet i Alternativ-fönstret. Se Alternativ [-> 228]	Systemtillkoppling
****.DELB (DELTILLKOPPLING B)		Tillåter deltillkoppling B av larm via SMS Det är också möjligt att ange det anpassade namnet som definieras i DELTILLKOPPLING Byt namn-fältet i Alternativ-fönstret. Se Alternativ [-> 228] Exempel: ****.DELA NATT	Systemtillkoppling
****.CLR ****.ÅTERSTÄLL		Tillåter radering av larm genom SMS	



För SMS-igenkänning använder mapping gate-identifiering formatet ONNN, där O står för mapping gate och NNN är numeriska platshållare, av vilka alla inte är nödvändiga.

(Exempel: O5 för mapping gate 5)

För SMS-igenkänning använder X-10-enheter formatet: XYNN, där X står för X-10, Y står för alfabetisk identitet och NN är de tillgängliga numeriska platshållarna. (Exempel: XA1)

SMS fungerar med standardprotokollet för SMS-telefoner. Observera att vissa PSTN-operatörer inte tillhandahåller SMS-tjänster över PSTN-linjer. För att SMS ska fungera över PSTN måste följande kriterier vara uppfyllda:

- Nummerpresentation måste aktiveras på telefonlinjen.
- Direkt telefonlinje - inte via PABX eller annan kommunikationsutrustning.
- Observera också att de flesta operatörer bara tillåter SMS till en telefon som är registrerad i samma land. (Detta på grund av faktureringsproblem)

17.8.5 Radera webblösenord

Den här skärmbilden listar installatören och alla användar- och installatörlösenord som har skapats för att få tillgång till webbläsaren.

1. Välj Användare-> Webblösenord

Användare	Användarprofiler	Användares SMS	Web Lösenord	Installatör
Installatörs Web Lösenord				
Radera	ID	Användarnamn		
	9999	Engineer		
Användares Web lösenord				
Radera	ID	Användarnamn		

- Klicka på knappen **Radera** bredvid installatören eller användaren för att radera lösenordet.

17.8.6 Att konfigurera installatörinställningar

- Välj **Användare > Installatör**.

Användare	Användarprofiler	Användares SMS	Web Lösenord	Installatör
Ändra Installatörsinställningar				
Användarinställningar				
Användar ID:	9999			
Användarnamn:	<input type="text" value="Engineer"/>	Namn på Användare i systemet		
Användar PIN:	<input type="button" value="Ändra PIN"/>	PIN används för Användare till Larm och Passage. Använd 0 om PIN inte krävs.		
Språk:	<input type="text" value="Engelska"/>	Språk använt av användare		
Användarvarningar				
Ingen				
Passerkontroll				
Kortnummer	<input type="text" value="0"/>	Ange kortnummer		
Kortfel	<input type="checkbox"/>	Välj för att tillfälligt deaktivera detta kort.		
Förlängd tid	<input type="checkbox"/>	Kryssa för att förlänga dörrtimers när detta kort visas.		
PIN förbikoppling	<input type="checkbox"/>	Detta kort kan passera utan PIN-kod i dörrar med PIN-läsare.		

- Ändra 'Installatörens' **Användarnamn**om så krävs.
- Klicka på knappen **Ändra kod** [→ 201] för att ändra installatörens PIN-kod.
⇒ **Obs!** För att uppfylla INCERT-godkännanden, måste användarens PIN-kod innehålla mer än 4 siffror.
- Välj det **Språk** som installatören ska använda. (Visas endast om det finns flera tillgängliga språk - seUppgradera språk [→ 316])

Passagekontroll

Attribut	Beskrivning
Kortnummer	Ange kortnummer Ange 0 för att ta bort tilldelningen på det här kortet.
Ogiltigt kort	Kryssa för att tillfälligt utesluta detta kort.
Förlängd tid	Utöka dörrtimers när detta kort finns.
PIN förbikoppling	Åtkomst till dörr utan PIN på en dörr med PIN-läsare
Prioritet	Prioriterade kort lagras lokalt i dörrcentralerna och beviljar tillträde i händelse av tekniskt fel när dörrcentralen tappar kontakten med kontrollcentralen. Det maximala antalet prioriterade användare är: ● SPC4xxx - alla användare

Attribut	Beskrivning
	<ul style="list-style-type: none"> ● SPC5xxx – 512 ● SPC6xxx - 512
Eskort	Eskortfunktionen innebär att privilegierade kortinnehavare måste eskortera andra kortinnehavare genom vissa dörrar. Om denna funktion är aktiverad för en dörr, måste ett kort med "eskortbehörighet" visas först innan andra kortinnehavare utan denna behörighet kan öppna dörren. Tidsrymden när kortinnehavare kan visa sina kort efter att en kort med eskortbehörighet visas, kan konfigureras för varje dörr.
Väktare	<p>Väktarfunktionen innebär att en kortinnehavare med väktarprivilegier alltid måste befinna sig i ett rum (en dörrgrupp) när andra kortinnehavare finns där.</p> <p>Väktaren måste gå in i rummet först. Andra kortinnehavare får inte gå in i rummet om det inte finns en väktare där.</p> <p>Kortinnehavaren med väktarbehörighet får inte gå ut förrän alla kortinnehavare utan väktarbehörighet har lämnat rummet.</p> <p>Identifierar denna kortinnehavare som väktare. Användaren med attributet väktare måste vara den första som går in i en dörrgrupp som kräver väktarkortinnehavare och den sista som lämnar dörrgruppen.</p>

17.8.6.1 Ändra installatörens PIN-kod och webblösenord.

Skärmbilden gör det möjligt att ändra PIN-koden för att få tillgång till manöverpanelen och även lösenordet för att komma åt webbläsaren för enbart installatöرنivå.

- Ändra PIN-koden enligt följande:

Gammal kod	Ange befintlig installatörs-PIN-kod (Endast siffror)
Ny kod	Ange ny installatörs-PIN-kod (Endast siffror)
Bekräfta ny kod	Ange ny installatörs-PIN-kod på nytt.

1. Klicka på knappen **Ändra PIN-kod** för att aktivera den nya PIN-koden.



Minsta antalet siffror i den här koden beror på säkerhetsinställningen i systemet eller på hur många **PIN-siffror** som ställs in i menyn **Centralinställningar > Systeminställningar > Alternativ**.

2. Ändra webblösenordet till ett säkrare lösenord för att komma åt webbläsaren.

Nytt lösenord	Skriv in det nya webbåtkomstlösenordet (alfabetiska tecken A-Z, numeriska siffror 0-9).
Bekräfta nytt lösenord	Ange det nya webbåtkomstlösenordet en gång till.

- Klicka på knappen **Ändra lösenord** för att aktivera det nya lösenordet.



Lösenordet är skiftlägeskänsligt - försäkra dig om att du anger korrekta stora eller små bokstäver i ditt nya lösenord.

17.9 Konfiguration

17.9.1 Konfigurera in- och utgång på centralapparat

17.9.1.1 Redigera ingång

1. Välj **Konfiguration > Hårdvara > Centralapparat**.
⇒ Nedanstående fönster visas.
2. Konfigurera fälten enligt nedanstående tabell.

Ingång	Balansering	Sektion	Beskrivning	Typ	Område	Attribut
1	DUB BAL 4K7 4K7	1	Front door	In-/Utpassering	1: Area 1	...
2	DUB BAL 4K7 4K7	2	Window 1	Larm	1: Area 1	...
3	DUB BAL 4K7 4K7	3	Window 2	Larm	1: Area 1	...
4	DUB BAL 4K7 4K7	4	PIR 1	Larm	1: Area 1	...
5	DUB BAL 4K7 4K7	5	PIR 2	Larm	1: Area 1	...
6	DUB BAL 4K7 4K7	6	Fire Exit	Nödutgång	1: Area 1	...
7	DUB BAL 4K7 4K7	7	Fire alarm	Brand	1: Area 1	...
8	DUB BAL 4K7 4K7	8	Panic Button	Bråklarm	1: Area 1	...

Utgång	Beskrivning	Typ
1	Ext. Bell	System - Extern siren
2	Int. Bell	System - Intern siren
3	Strobe	System - Extern siren/blitstjus
4	Fullset	System - Tillkoppling
5	Alarm	System - Larm
6	Alarm Confirmed	System - Larm Verifierat

Ingång	Numret visas som referens och kan inte programmeras.
--------	--

End of Line	Välj End of Line (EOL) för sektioningången (standard: 4K7).
Analyserad <input type="button" value="Pro"/>	Visas om detektorn är av vibrations-/chocktyp
Pulsräknare <input type="button" value="Pro"/>	Pulsräknare som programmerats i centralen och som utlöser larm från en vibrations-/chockdetektor.
Grov attack <input type="button" value="Pro"/>	Grov attack som programmerats i centralen och som utlöser larm från en vibrations-/chockdetektor.
Sektion	Numret på den sektion som visas på centralen
Beskrivning	Skriv in en text som beskriver ingången (max. 16 tecken). Denna text visas också i webbläsaren och på manöverpanelen.
Typ	Typ av sektion (se sid. [→ 357]).
Område	Bara om (flera) Områden är aktiverade i menyn Centralinställningar > Systeminställningar > Alternativ. Välj de områden som denna sektion blivit tilldelad.
Attribut	En ikon i detta fält indikerar att attribut har programmerats för denna sektion (se sidan [→ 203]).

17.9.1.1.1 Ingångssektioner: attribut

Varje sektion i SPC kan tilldelas ett attribut som bestämmer egenskaperna hos denna sektion.

För att tilldela en sektion ett attribut:

1. Välj **Konfiguration > Hårdvara > Centralapparat > Attribut**.

⇒ Följande fönster visas:

The screenshot shows the 'Attribut - Sektion 1' configuration window. The window has a menu bar at the top with options: Hårdvara, System, Ingångar, Utgångar, Dörrar, Områden, Kalendrar, Ändra egen kod, and Avancerad. Below the menu bar, there are tabs for 'Centralapparat' and 'XBUS'. The main content area is divided into two columns: 'Attribut' and 'Beskrivning'. The 'Attribut' column contains a list of attributes with checkboxes: Uteslut A, Uteslut B, Lokal, Ding-Dong, Bortkoppla (checked), Normalt öppen, Logg, Sista utgång, Förbikopplare, Frekvent, Nödutgång öppen, Analyserad, Pulsräknare (set to 5), and Kraftig attack (set to 5). The 'Beskrivning' column contains detailed descriptions for each attribute. At the bottom of the window, there is a 'Kalender' section with a dropdown menu set to 'Ingen' and two buttons: 'Spara' and 'Bekät'. A large gear icon is visible in the background of the window.

2. Markera rutan bredvid det önskade attributet.



Vilka attribut som visas på denna sida beror på vilken typ av sektion som valts. För en lista på attribut som går att tilldela, se sid. [→ 362].

17.9.1.2 Redigera utgång

1. Välj **Konfiguration > Hårdvara > Centralapparat**.
2. Konfigurera fälten enligt nedanstående tabell.

Hårdvara	System	Ingångar	Utgångar	Dörrar	Områden	Kalendrar	Ändra egen kod	Avancerad
Centralapparat		XBUS						
Centralapparat in- & utgångar								
Ingång	Balansering	Sektion	Beskrivning	Typ	Område	Attribut		
1	DUB BAL 4K7 4K7	1	Front door	In-/Utpassering	1: Area 1	...		
2	DUB BAL 4K7 4K7	2	Window 1	Larm	1: Area 1	...		
3	DUB BAL 4K7 4K7	3	Window 2	Larm	1: Area 1	...		
4	DUB BAL 4K7 4K7	4	PIR 1	Larm	1: Area 1	...		
5	DUB BAL 4K7 4K7	5	PIR 2	Larm	1: Area 1	...		
6	DUB BAL 4K7 4K7	6	Fire Exit	Nödutgång	1: Area 1	...		
7	DUB BAL 4K7 4K7	7	Fire alarm	Brand	1: Area 1	...		
8	DUB BAL 4K7 4K7	8	Panic Button	Bråklarm	1: Area 1	...		
Utgång	Beskrivning	Typ	Ändra typ	Attribut	Testa			
1	Ext. Bell	System - Extern siren			
2	Int. Bell	System - Intern siren			
3	Strobe	System - Extern siren/blixttljus			
4	Fullset	System - Tillkoppling			
5	Alarm	System - Larm			
6	Alarm Confirmed	System - Larm Veriferat			
Spara								

Utgångstyp	<ul style="list-style-type: none"> ● Systemutgång: Välj typ i rullgardinsmenyn. (Se Utgångstyper och Utgångsportar [→ 204]) ● Områdesutgång: Bara om (flera) Områden är aktiverade i menyn Centralinställningar > Systeminställningar > Alternativ. Välj ett område och typ av systemutgång för detta område. (Se Utgångstyper och Utgångsportar [→ 204]) ● Sektionsmappning: Välj vilken sektion som ska mappas. ● Mapping Gate: Välj vilken mapping gate som ska mappas. ● Dörrutgång: Välj dörrnummer och typ av systemutgång för dörren. (Se Utgångstyper och Utgångsportar [→ 204]) ● Nyckelomkopplare: Välj nod-ID för önskad nyckelomkopplare och önskad nyckelposition för att länka till denna utgång.
Beskrivning	Skriv in en text som beskriver utgången (max. 16 tecken). Denna text visas också i webbläsaren och på manöverpanelen.
Utgångskonfiguration	<ul style="list-style-type: none"> ● Läge: Välj driftläge. Kontinuerlig följer utgångstyp; Pulsad växlar på/av när utgångstypen är aktiv. Momentan genererar en puls när utgångstypen aktiveras. ● Återstart: Kryssa i rutan för att återstarta momentana utgångar. ● På-tid: Ange den På-tid som gäller för momentana och pulsade utgångar. ● Av-tid: Ange den Av-tid som gäller för pulsade utgångar. ● Invertera: Kryssa i rutan för att invertera den fysiska utgången. ● Logg: Kryssa i rutan för att logga ändringar i utgångsstatus till händelseloggen. ● Kalender: Välj vid behov önskad kalender. Se sid. [→ 260].

Se även:

📅 Kalendrar [→ 260]

17.9.1.2.1 Utgångstyper och utgångsportar

Varje utgångstyp kan tilldelas en av de 6 fysiska utgångsportarna på SPC centralapparat eller till en utgång på en av de anslutna expansionsenheterna. Utgångstyper som inte är tilldelade fysiska utgångar fungerar som indikatorer för händelser i systemet och kan loggas och/eller rapporteras till fjärrlarmcentraler vid behov.

Alla utgångsportar på expansionsenheterna är enpols utgångar av relätyp (NO, COM, NC); därför kan utgångsenheter behöva externa strömkällor för att aktiveras om de är kopplade till expansionsenheter.

Aktiveringen av en viss utgångstyp beror på den sektionstyp (se sid. [→ 357]) eller det larmtillstånd som utlöste aktiveringen. Om flera områden har definierats i systemet är utgångarna i SPC grupperade i systemutgångar och områdesutgångar; systemutgångar aktiveras för att indikera en händelse som berör hela systemet (t.ex. strömavbrott) medan områdesutgångar indikerar händelser som detekteras i ett eller flera av de områden som definierats i systemet. Varje område har sin egen uppsättning områdesutgångar; om området är gemensamt för andra områden indikerar utgångarna status för alla områden den är gemensamt för, inklusive sin egen. Till exempel, om Område 1 är gemensamt för Område 2 och 3 och Område 2 Ext. Siren är aktiv, är även Område 1 Ext. Siren-utgången aktiv.



Vissa utgångstyper kan bara indikera händelser över hela systemet (inga specifika områdeshändelser). Se nedanstående tabell för ytterligare information.

Utgångstyp	Beskrivning
Extern siren	Denna utgångstyp används för att aktivera systemets externa siren och är aktiv när något områdes externa siren är aktiv. Som standard är denna utgång tilldelad första utgången på centralapparatens kort (EXT+, EXT-). Obs! Extern sirenutgång aktiveras automatiskt när en sektion som är programmerad som larmsektion utlöser ett larm i hel- eller deltillkopplat läge.
Extern siren/blixtljus	Denna utgångstyp används för att aktivera blixtljuset på systemets externa siren och är aktiv när något områdes externa blixtljus är aktivt. Som förval är denna utgång tilldelad blixtljusreläutgången (utgång 3) på centralapparatens kort (NO, COM, NC). Obs! Extern siren/blixtljus-utgång aktiveras automatiskt när en sektion som är programmerad som larmsektion utlöser ett larm i hel- eller deltillkopplat läge. Extern siren/blixtljus aktiveras av ett "Tillkopplingsfel"-tillstånd om blixtljuset i alternativet "Tillkopplingsfel" markerats i systemalternativ.
Intern siren	Denna utgångstyp används för att aktivera den interna sirenen och är aktiv när något områdes interna siren är aktiv. Som standard är denna utgång tilldelad andra utgången på centralapparatens kort (INT+, INT-). Obs! Intern siren-utgång aktiveras automatiskt när en sektion som är programmerad som larmsektionstyp utlöser ett larm i hel- eller deltillkopplat läge. Intern siren aktiveras av ett "Tillkopplingsfel"-tillstånd om sirenen i alternativet "Tillkopplingsfel" markerats i systemalternativ.
Larm	Denna utgång sätts på efter aktivering av larmsektion i systemet eller i något område som är definierat i systemet.
Larm bekräftat	Detta utgång sätts på när ett larm har blivit bekräftat. Ett larm bekräftas när 2 oberoende sektioner i systemet (eller inom samma område) aktiveras inom en given tidsperiod.
Bråklarm*	Utgången sätts på efter aktivering av bråklarmssektioner i något område. Bråklarmutgång genereras också om en användarhändelse genereras eller om alternativet bråklarm för manöverpanelen aktiveras.
Överfall	Denna utgång sätts på när en sektion som programmerats som överfallstypsektion utlöser ett larm från något område.
Brand	Denna utgång sätts på efter en brandsektionsaktivering i systemet (eller i något område)
Sabotage	Denna utgång sätts på när ett sabotagetillstånd detekteras i någon del av systemet. För ett grad 3-system, om kommunikationen förloras till en XBUS-enhet under längre än 100 sekunder, alstras ett sabotagelarm och SIA- och CIR-rapporterade händelser kommer att skicka ett sabotagelarm.
Medicinskt larm	Denna utgång sätts på när en medicinsk larmsektion aktiveras

Fel	Denna utgång sätts på när ett tekniskt fel detekteras
Tekniskt larm	Denna utgång följer på en aktivitet i en tekniksektion
230 VAC fel*	Denna utgång aktiveras när strömförsörjningen tas bort
Batterifel*	Denna utgång aktiveras när det är problem med backupbatteriet. Om batterispänningen sjunker under 11 V aktiveras denna utgång. Alternativet "Återställ" för detta fel visas bara när spänningen går upp till mer än 11,8 V.
Deltillkoppling A	Denna utgång aktiveras om systemet eller något område som är definierat i systemet är i Deltillkoppling A-läge
Deltillkoppling B	Denna utgång aktiveras om systemet eller något område som är definierat i systemet är i Deltillkoppling B-läge
Tillkoppling	Denna utgång aktiveras om systemet är i tillkopplingsläge
Tillkopplingsfel	Denna utgång aktiveras om systemet eller något område som definieras i systemet inte tillkopplas; den tas bort när larmet återställs
In-/utpassering	Denna utgång aktiveras om en sektion av typen In-/utpassering har aktiverats; dvs. en in- eller utpasseringstimer för ett system eller område är igång
Spärr	Denna utgång aktiveras enligt vad som definieras i systemets konfiguration för spärrutgång (se Konfiguration av systemets spärr- och autotillkopplingsutgångar [-> 208]). Denna utgång kan användas för att återställa spärrdetektorer som rök- eller inertiadetektorer.
Brandutgång	Denna utgång sätts PÅ om någon Brand-X-sektion i systemet aktiveras
Ding-Dong	Denna utgång sätts på momentant när en sektion i systemet med Ding-dong-attribut öppnas
Rök	Denna utgång sätts på momentant (3 sekunder) när en användare fränkopplar systemet, den kan användas för att återställa rökdetektorer Utgången kommer även att aktiveras när sektionen är återställd. När du använder zonen för att återställa låsta rökdetektorer kommer den första kodinmatningen inte att aktivera rökutgången men kommer att tysta sirenerna, vid nästa kodinmatning om brandsektionen är i öppet tillstånd kommer rökutgången att aktiveras tillfälligt. Denna process kan upprepas tills brandsektionen är stängd.
Gångtest*	Denna utgång aktiveras tillfälligt när ett gångtest pågår och en sektion aktiveras. Denna utgång kan exempelvis användas för att aktivera funktionstester för anslutna detektorer (om det är tillämpligt).
Auto. Tillkoppling	Denna utgång sätts igång om autotillkopplingsfunktionen har aktiverats i systemet
Användarhotlarm	Denna utgång sätts igång om ett användarhottillstånd har aktiverats (PIN-kod + 1 har matats in på manöverpanelen)
IR-maskerad	Denna utgång sätts på om det finns några maskerade IR-detektorsektioner i systemet Delta alstrar en felutgång på manöverpanelens lysdiod. Utgången är kontrollerad, så den kommer att förbli aktiv tills den återställs av en nivå 2-användare. IR-maskerad loggas som standard. Antalet loggposter överstiger inte 8 mellan armeringsperioder.
Sektion utesluten	Denna utgång sätts på om det finns några spärrade, isolerade eller gångtestsektioner i systemet
Kommunikationsfel	Denna utgång sätts på om det uppstår kommunikationsfel till larmcentralen
Man Down Test	Denna utgång startar en 'Man Down'-trådlös enhet som aktiveras under ett 'Man Down'-test.
Fränkoppling	Denna utgång aktiveras om systemet är i läget fränkoppling.
Avbryt larm	Denna utgång aktiveras om en larm avbrutet-händelse inträffar, dvs. när en giltig användarkod anges via manöverpanelen efter ett bekräftat eller obekräftat larm. Om den används exempelvis med externa uppringare (SIA, CID, FF)
Seismiskt test	Denna utgång används för att aktivera ett manuellt eller automatiskt test för en seismisk sektion. Seismiska detektorer har en liten vibrator som monteras på samma

	vägg som detektorn och är kopplade till en utgång på centralen eller en av dess expansionsenheter. Under testet väntar centralen upp till 30 sekunder på att den seismiska sektionen ska öppnas. Om den inte öppnas, underkänns testet. Om den öppnas inom 30 sekunder, väntar centralen sedan på att sektionen ska stängas inom 10 sekunder. Om detta inte inträffar, underkänns testet. Centralen väntar sedan ytterligare 2 sekunder innan testresultatet rapporteras. Testresultatet, antingen manuellt eller automatiskt, lagras i systemets händelselogg
Lokalt larm	Denna utgång aktiveras vid ett lokalt intrångslarm.
RF Utgång	Denna utgång aktiveras när en Fjk- eller WPA-knapp trycks ned.
Modem 1, linjefel	Denna utgång aktiveras när det har inträffat ett linjefel för det primära modemmet.
Modem 1 Fel	Denna utgång aktiveras när det inträffar ett fel för det primära modemmet.
Modem 2, linjefel	Denna utgång aktiveras när det har inträffat ett linjefel för det sekundära modemmet.
Modem 2 Fel	Denna utgång aktiveras när det inträffar ett fel för det sekundära modemmet.
Batteri lågt	Denna utgång aktiveras när batteriet är lågt,
Inpasseringsstatus	Denna utgång aktiveras om en 'Allt OK'-inpasseringsprocedur implementeras och inget larm genereras, dvs. knappen 'Allt OK' trycks ned inom konfigurerat tidsintervall efter att användarkoden har angetts.
Varningsstatus	Denna utgång aktiveras om en 'Allt OK'-inpasseringsprocedur implementeras och ett tyst hotlarm genereras, dvs. knappen 'Allt OK' trycks inte ned inom konfigurerat tidsintervall efter att användarkoden har angetts.
Redo att tillkoppla	Denna utgång aktiveras när ett område är redo att tillkopplas.
Tillkoppling ACK (SPC PRO — Tillkoppling slutförd)	Denna utgång signalerar tillkopplingsstatus. Utgången växlar i 3 sekunder för att signalera att tillkopplingen har misslyckats. Utgången förblir på i 3 sekunder om tillkopplingen har lyckats.
Tillkoppling klar (SPC Pro — Tillkoppling lyckad)	Utgången aktiverar i 3 sekunder för att signalera att systemet är tillkopplat.
Blockschloss 1	Används till normala Blockschloss-enheter. När alla sektioner i ett område är stängda, och det finns inga pågående fel, aktiveras 'Blockschloss 1'-utgången. Om låset i Blockschloss är stängt är en 'Nyckeltillkoppling'-ingång aktiverad, relevant område tillkopplat och 'Inställning av Ack'-utgång aktiverad i 3 sekunder för att signalera att tillkopplingen lyckades. 'Blockschloss 1' är inte avaktiverad. Om Blockschloss är olåst, avaktiverar Blockschloss-enheten nyckeltillkopplingsingången till fränkopplat status (stängd) och området är fränkopplat. 'Blockschloss 1' är då avaktiverad.
Blockschloss 2	Används för Blockschloss enhetstyp - Bosch Blockschloss, Sigalock Plus, E4.03. När alla sektioner i ett område är stängda, och det finns inga pågående fel, aktiveras 'Blockschloss 2'-utgången. Om låset i Blockschloss är stängt är en 'Nyckeltillkoppling'-ingång aktiverad, relevant område tillkopplat och 'Inställning av Ack'-utgång aktiverad i 3 sekunder för att signalera att tillkopplingen lyckades. 'Blockschloss 2' är då avaktiverad. Om Blockschloss är olåst, slås nyckeltillkopplingsektionen till fränkopplad (stängd) och området är fränkopplat. 'Blockschloss 2' är aktiverad (om område är redo att tillkopplas).
Låselement	Aktiveras om låselementet är i 'låst' läge.
Upplåsningselement	Aktiveras om låselementet är i 'upplåst' läge.
Kodsabotage	Aktiveras om det finns ett kodsabotage i området. Försvinner när status återställs.
Fel	Aktiveras om någon av sektionerna är i fel-läge.
Ethernetlänk	Aktiveras om det finns ett fel i ethernetlänken.
Nätverksfel	Aktiveras om det finns ett EDP-kommunikationsfel.
Glasåterställning	Används för att slå på strömmen för gränssnittmodulen för glaskross och för att stänga av strömmen i syfte att återställa enheten. Utgången återställs när en användare skriver in sin kod, när sektionen inte befinner sig i stängt tillstånd och sirenerna är

	avaktiverade.
Verifierat överfall	Aktiverar följande scenario för PD6662-överensstämmelse: <ul style="list-style-type: none"> ● aktivering av två överfallssektioner mer än två minuter efter varandra ● aktivering av en överfallssektion och en bråklarmssektion och en sabotagesektion mer än två minuter efter varandra ● Om en överfallssektion och en sabotagesektion eller en bråklarmssektion och en sabotagesektion aktiveras inom en tvåminutersperiod
Fullständig installatör	Aktiveras om en installatör finns på plats och systemet är i fullständigt installatörsläge.

*Denna utgångstyp kan bara indikera händelser över hela systemet (inga specifika områdeshändelser).

Se även:

- ▢ Konfigurera systemväxlande och autotillkopplingsutgångar [→ 208]

17.9.1.3 Konfigurera systemväxlande och autotillkopplingsutgångar

- Under **Policy**, klicka på knappen **Redigera** för alternativet **Utgångskonfiguration** i **Systemalternativ**.

⇒ Följande skärm visas:

The screenshot shows a web-based configuration interface. At the top, there are tabs for 'Hårdvara', 'System', 'Ingångar', 'Utgångar', 'Dörrar', 'Områden', 'Kalendrar', 'Ändra egen kod', and 'Avancerad'. The 'System' tab is selected, and within it, 'Systemegenskaper' is active. Below this, there are sub-tabs for 'Systemtimers', 'Identifiering', 'Standarder', 'Klocka', and 'Språk'. The main content area is titled 'och brand sektion aktiv' and contains two sections: 'Växlande utgångskonfiguration' and 'Autotill. utgång konfig.'. In the 'Växlande utgångskonfiguration' section, there are several options with checkboxes: 'Inpasseringstid' (checked), 'Nödutgång', 'Frånkoppling', 'Larm Återställ', 'Återställer larm', 'Installatör avslut', and 'Manöverpanel, giltig kod'. In the 'Autotill. utgång konfig.' section, there are radio buttons for 'På' (selected), 'Manöverpaneler', and 'Progressiv', and a text input field for 'Pulstid' with the value '5'. At the bottom left, there are 'Spara' and 'Avbryt' buttons. A large gear icon is visible in the background on the right side of the interface.

- Välj villkor för vilket växlande utgång aktiveras:

Inpasseringstid	Utgången aktiveras när Utpasseringstiden löper ut och inaktiveras vid starten av Inpasseringstiden.
Brandutgång	Utgången aktiveras om några brandutgångssektioner är aktiva.
Frånkoppling	Utgången aktiveras om någon användare frånkopplar systemet tillfälligt

Larmåterställning	Utgången aktiveras om ett larm återställs tillfälligt.
Återställa larm	Utgången aktiveras under en tillkopplingsprocedur om glasskross/rök öppnas och inte befinner sig i larm.
Installatöravslut	Utgången aktiveras när en installatör avslutar Installatörläge tillfälligt.
Manöverpanel, giltig kod	Utgången aktiveras när en giltig PIN-kod anges på manöverpanelen och brandsektion är aktiv.

- Välj funktion för utgången.

På	Utgången kommer att förbli aktiverad om automatisk tillkoppling är aktiverad.
Manöverpanel	Utgången kommer att följa manöverpanelens funktioner.
Progressiv	Utgången kommer att ge progressiv varning om autotillkoppling.
Pulstid	Välj tiden som autotillkoppling är aktiv vid puls.

17.9.1.4 X10/konfig-inställningar

Inställningsfönstret för X10 låter dig konfigurera X10-funktionen på centralen.

1. Välj **Konfiguration > Utgångar > X-10**.

⇒ Följande fönster visas:

The screenshot shows a web interface for configuring X10. The navigation menu at the top includes 'Hårdvara', 'System', 'Ingångar', 'Utgångar', 'Dörrar', 'Områden', 'Kalendrar', 'Ändra egen kod', and 'Avancerad'. The 'Utgångar' menu is open, showing 'Utgångar', 'Mapping gates', and 'X10'. The 'X10' sub-menu is selected, displaying the 'X-10-inställningar' window. This window contains two checkboxes: 'Aktivera:' (checked) with the text 'Välj om du vill aktivera X-10' and 'Logg:' (unchecked) with the text 'Välj om du vill logga X-10-kommandon'. At the bottom of the window, there are two buttons: 'Spara' and 'Bakåt'.

2. Aktivera rutan **Aktivera** för att aktivera X10-funktion i centralen.
3. Aktivera rutan **Logg** för att aktivera loggning av alla X10-händelser i centralen.
4. Klicka på **Spara**.
5. Klicka på en bokstavsflik (A-P) för att programmera X10-enhetshändelser.
 - ⇒ En lista på programmerbara enhetstriggers (1-16) presenteras för denna bokstav:

Hårdvara	System	Ingångar	Utgångar	Dörrar	Områden	Kalendrar	Ändra egen kod	Avancerad
Utgångar		Mapping gates	X10					
Välj hus <input type="text" value="A"/>								
Enhet	Aktiv	Beskrivning	Händelse	Snabbknapp	Testa			
1	<input type="checkbox"/>	<input type="text"/>	<input type="button" value="Redigera"/>	<input type="button" value="Ingen"/>	<input type="button" value="På"/> <input type="button" value="Av"/>			
2	<input type="checkbox"/>	<input type="text"/>	<input type="button" value="Redigera"/>	<input type="button" value="Ingen"/>	<input type="button" value="På"/> <input type="button" value="Av"/>			
3	<input type="checkbox"/>	<input type="text"/>	<input type="button" value="Redigera"/>	<input type="button" value="Ingen"/>	<input type="button" value="På"/> <input type="button" value="Av"/>			
4	<input type="checkbox"/>	<input type="text"/>	<input type="button" value="Redigera"/>	<input type="button" value="Ingen"/>	<input type="button" value="På"/> <input type="button" value="Av"/>			
5	<input type="checkbox"/>	<input type="text"/>	<input type="button" value="Redigera"/>	<input type="button" value="Ingen"/>	<input type="button" value="På"/> <input type="button" value="Av"/>			
6	<input type="checkbox"/>	<input type="text"/>	<input type="button" value="Redigera"/>	<input type="button" value="Ingen"/>	<input type="button" value="På"/> <input type="button" value="Av"/>			
7	<input type="checkbox"/>	<input type="text"/>	<input type="button" value="Redigera"/>	<input type="button" value="Ingen"/>	<input type="button" value="På"/> <input type="button" value="Av"/>			
8	<input type="checkbox"/>	<input type="text"/>	<input type="button" value="Redigera"/>	<input type="button" value="Ingen"/>	<input type="button" value="På"/> <input type="button" value="Av"/>			
9	<input type="checkbox"/>	<input type="text"/>	<input type="button" value="Redigera"/>	<input type="button" value="Ingen"/>	<input type="button" value="På"/> <input type="button" value="Av"/>			
10	<input type="checkbox"/>	<input type="text"/>	<input type="button" value="Redigera"/>	<input type="button" value="Ingen"/>	<input type="button" value="På"/> <input type="button" value="Av"/>			
11	<input type="checkbox"/>	<input type="text"/>	<input type="button" value="Redigera"/>	<input type="button" value="Ingen"/>	<input type="button" value="På"/> <input type="button" value="Av"/>			
12	<input type="checkbox"/>	<input type="text"/>	<input type="button" value="Redigera"/>	<input type="button" value="Ingen"/>	<input type="button" value="På"/> <input type="button" value="Av"/>			

Enhetsnummer	Det nummer (1-16) som tilldelas enheten.
Aktiv	Detta fält indikerar om enheten är aktiv eller inte.
Beskrivning	Detta fält visar en beskrivning som används för att identifiera enheten – t.ex. lyse bottenvån. (max 16 tecken).
Snabbknapp	Detta fält indikerar om aktivering av X-10-enheter kan växlas på och av genom att mata in en kod i manöverpanelen.

För att redigera en X-10-enhet

1. Klicka på **Redigera**.

⇒ Nedanstående fönster visas:

Hårdvara	System	Ingångar	Utgångar	Dörrar	Områden	Kalendrar	Ändra egen kod	Avancerad
Utgångar		Mapping gates	X10					
Händelse På Händelse Kant <input type="button" value="1"/> <input type="button" value="Positiv"/> <input type="button" value="Lägg till"/>				Händelse Av Händelse Kant <input type="button" value="1"/> <input type="button" value="Positiv"/> <input type="button" value="Lägg till"/>				
<input type="button" value="Bakåt"/>								

2. För ytterligare programmering, se sid. [→ 263].

17.9.2 X-BUS

17.9.2.1 Expansionsenheter

1. Välj **Konfiguration > Hårdvara > X-Bus > Expansionsenheter**.

⇒ Följande fönster visas:

Hårdvara		System	Ingångar	Utgångar	Dörrar	Områden	Kalendrar	Ändra egen kod	Avancerad
Centralapparat		XBUS							
Expansionsenheter		Manöverpaneler	Dörrcentraler	Kabeltråning	X-BUS, inställn.				
Konfigurerade expansionsenheter									
ID	Beskrivning	Status	Typ	S/N	Version	Läsare	Trådlös	PSU	
1	IO 1	Online	I/O [8 Ingång / 2 Utgång]	5008501	0.00 [EBUS-IO]	Inte monterad	Inte monterad	Inte monterad	
2	IO 2	Online	I/O [8 Ingång / 2 Utgång]	5008502	0.00 [EBUS-IO]	Inte monterad	Inte monterad	Inte monterad	
3	IO 3	Online	I/O [8 Ingång / 2 Utgång]	5008503	0.00 [EBUS-IO]	Inte monterad	Inte monterad	Inte monterad	
4	IO 4	Online	I/O [8 Ingång / 2 Utgång]	5008504	0.00 [EBUS-IO]	Inte monterad	Inte monterad	Inte monterad	
5	IO 5	Online	I/O [8 Ingång / 2 Utgång]	5008505	0.00 [EBUS-IO]	Inte monterad	Inte monterad	Inte monterad	
6	IO 6	Online	I/O [8 Ingång / 2 Utgång]	5008506	0.00 [EBUS-IO]	Inte monterad	Inte monterad	Inte monterad	
7	IO 7	Online	I/O [8 Ingång / 2 Utgång]	5008507	0.00 [EBUS-IO]	Inte monterad	Inte monterad	Inte monterad	
8	IO 8	Online	I/O [8 Ingång / 2 Utgång]	5008508	0.00 [EBUS-IO]	Inte monterad	Inte monterad	Inte monterad	



För att namnge och identifiera:

I slutna slinga (loop, ring)-konfiguration är varje expansionsenhet numrerad i följd från den första (expansionsenhet ansluten till 1A 1B på centralapparaten) till den sista (expansionsenhet ansluten till 2A 2B på centralapparaten).

Exempel för SPC63xx: Expansionsenheter som är numrerade 1 t.o.m. 63 är allokerade till zoner (i grupper på 8) med identiteter i följd från 1 till 512 (största siffran i sektionsidentifiering är 512. Av den anledningen har expansionsenheter som betecknas eller identifieras med ett nummer större än 63 inga allokerade sektioner.

2. Klicka på en av de parametrar som identifierar expansionsenheten för att visa skärmbilden **Konfiguration av expansionsenhet**

Hårdvara		System	Ingångar	Utgångar	Dörrar	Områden	Kalendrar	Ändra egen kod	Avancerad
Centralapparat		XBUS							
Expansionsenheter		Manöverpaneler	Dörrcentraler	Kabeltråning	X-BUS, inställn.				
Konfigurerade expansionsenheter									
ID	Beskrivning	Status	Typ	S/N	Version	Läsare	Trådlös	PSU	
1	IO 1	Online	I/O [8 Ingång / 2 Utgång]	5008501	0.00 [EBUS-IO]	Inte monterad	Inte monterad	Inte monterad	
2	IO 2	Online	I/O [8 Ingång / 2 Utgång]	5008502	0.00 [EBUS-IO]	Inte monterad	Inte monterad	Inte monterad	
3	IO 3	Online	I/O [8 Ingång / 2 Utgång]	5008503	0.00 [EBUS-IO]	Inte monterad	Inte monterad	Inte monterad	
4	IO 4	Online	I/O [8 Ingång / 2 Utgång]	5008504	0.00 [EBUS-IO]	Inte monterad	Inte monterad	Inte monterad	
5	IO 5	Online	I/O [8 Ingång / 2 Utgång]	5008505	0.00 [EBUS-IO]	Inte monterad	Inte monterad	Inte monterad	
6	IO 6	Online	I/O [8 Ingång / 2 Utgång]	5008506	0.00 [EBUS-IO]	Inte monterad	Inte monterad	Inte monterad	
7	IO 7	Online	I/O [8 Ingång / 2 Utgång]	5008507	0.00 [EBUS-IO]	Inte monterad	Inte monterad	Inte monterad	
8	IO 8	Online	I/O [8 Ingång / 2 Utgång]	5008508	0.00 [EBUS-IO]	Inte monterad	Inte monterad	Inte monterad	

● Konfigurera följande fält:

Beskrivning	För att visas på på enhetens lysdioder.
Volymgräns	Endast audioexpander: Högtalarvolym för audioexpander och satelliter (WAC 11). Alla är parallellkopplade. Notera att högtalaren på WAC 11 har en potentiometer för fininställning av volymen. Intervallet är 0 min - 7 max eller inaktiverad.
Hjälpkanal	Endast audioexpander: Detta alternativ bör vara aktiverat om satellitmoduler (WAC11) är anslutna till denna expansionsenhet. Obs! Detta alternativ strömförsörjer satellitmikrofonerna, om det är aktiverat. Satellithögtalarna är alltid aktiverade, oberoende av denna inställning.
End of Line	Välj korrekt End of Line (standard: DEOL 4K7). Denna inställning bör matcha den verkliga kopplingen av ingången på centralapparaten eller expansionsenheten. Se sidan [→ 72].
(Sektions) Beskrivning	Ge en beskrivning av den allokerade sektionen.
(Sektions) Typ	Välj sektionstyp. Se sidan [→ 360].
Område	Välj område.
Attribut	Tilldela attribut efter önskemål. Se sidan [→ 357].
Utgångar / utgångar för nätaggregat (Visas ENDAST för SPCP355 Smart PSU)	
Utgång	Den numrerade utgången. Värdet inom parentes motsvarar den fysiska utgången på kretskortet.
Beskrivning	Ange beskrivning för utgången.

Ändra typ	Ändra typ av utgång efter behov.
Attribut	Tilldela attribut till utgången.
Test	Testa utgången.
Utgångsövervakning	Välj vilka utgångar som ska övervakas. Obs! Parallellmotståndet, dioden och begärd belastning måste användas innan du aktiverar det här alternativet. SPCP355 måste utföra en kalibrering innan övervakningen inleds. Se Övervakade utgångar [→ 58] för mer information.
Primärt Batteri endast	Kryssa i rutan om det inte finns något sekundärt batteri anslutet till nätaggregatet.

När expansionsenheter läggs till eller tas bort:

- Klicka på **Omkonfigurera** för att utföra ändringarna.

Se även:

- 📖 Koppling av systemet [→ 72]
- 📖 Sektionsattribut [→ 360]
- 📖 Sektionstyper [→ 357]

17.9.2.1.1 Konfigurering av en indikeringsexpansionshet

Det finns 2 möjliga konfigurationslägen för indikeringsenheten:

- Länkat läge
- Flexibelt läge

1. Välj **Konfiguration > Hårdvara > X-Bus > Expansionsenheter**.
 2. Klicka på en av identifieringsparametrarna för indikatorn.
- ⇒ Följande skärmbild visas för **Länkat Läge**-konfiguration.

Hårdvara System Ingångar Utgångar Dörrar Områden Kalendrar Ändra egen kod Avancerad

Centralapparat XBUS Trådlös

Expansionsenheter Manöverpaneler Dörrcentraler Kabelritning X-BUS, inställn.

Konfiguration av expansionsenheter

Expansionsenhets-ID: 8

Typ: Indikering [1 Ingång]

S/N: 223387801

Beskrivning:

Manöverpaneler:

Knapp 1:

Knapp 2:

Knapp 3:

Knapp 4:

LED alltid på:

Ange enhetsbeskrivning

Välj om indikeringsenhet skall vara styrd av en giltig PIN-kod på en manöverpanel.

Välj område som nyckeln skall styra.

Välj område som nyckeln skall styra.

Välj område som nyckeln skall styra.

Välj område som nyckeln skall styra.

Välj om LED indikeringarna skall vara aktiva när knapparna är deaktiverade.

Ingång: 1

Balansering:

Sektion:

Beskrivning:

Typ:

Område:

Attribut:

Spara
Bakåt
Flexibelt läge

Länkat läge

1. Skriv in en beskrivning.
2. Välj om en indikatormodul ska begränsas till en giltig kod som anges på en manöverpanel.
3. Välj områdena som ska styras av de 4 funktionstangenterna.
4. Konfigurera ingången.

Flexibelt läge

1. Klicka på knappen **Flexibelt läge**.
2. Konfigurera fälten enligt beskrivningen i nedanstående tabeller.
3. Konfigurera ingången.



⚠ VARNING

Ditt system kommer inte att uppfylla EN-reglerna om du aktiverar en funktionstangent för tillkoppling av systemet utan att en giltig PIN krävs.

Funktionstangenter	
Område	Välj området som ska styras av funktionstangenten.
Funktion	Välj funktionen som ska utföras av denna tangent i detta område.
Område	Välj ett område om indikatormodulen är placerad i ett säkert område.
Visuell indikation	
Indikator	Det finns 8 indikatorer / lysdioder till höger och 8 indikatorer / lysdioder på vänster sida.
Funktion	Funktionen som indikeras av denna lysdiod.
Funktion på	Välj färg och status för varje indikator om den valda funktionen är på.
Funktion av	Välj färg och status för varje indikator om den valda funktionen är av.
Ändra funktion	Tryck på denna knapp för att ändra funktionen för denna indikator. Funktionen kan aktiveras eller användas för system, område, sektion eller nyckelomkopplare.
Talindikeringar	
Larm	Välj om larmen ska vara hörbara.
In-/Utpassering	Välj om in-/utpassering ska vara hörbar.
Knapptryckning	Välj om knapptryckningar ska vara hörbara.
Avaktivering	
Kalender	Välj om indikeringsenheten ska begränsas av kalender.
Mapping gate	Välj om indikatormodulen ska vara begränsad av en mapping gate.
Nyckelomkopplare	Välj om indikatormodulen ska vara begränsad av en nyckelomkopplare.
Manöverpanel	Välj om en indikatormodul ska begränsas till en giltig kod som anges på en manöverpanel. (se varning ovan)
Kortläsare	Välj om indikatormodulen inte ska aktiveras förrän giltigt kort/tag visas upp för den inbyggda kortläsaren.

17.9.2.1.2 Konfigurering av nyckelomkopplarenhet

1. Välj **Inställningar > X-Bus > Expansionsenheter**.
2. Klicka en av identifieringsparametrarna för nyckelomkopplaren.
 - ⇒ Följande meddelande visas.

Hårdvara	System	Ingångar	Utgångar	Dörrar	Områden	Kalendrar	Ändra egen kod	Avancerad
Centralapparat	XBUS	Trådlös						
Expansionsenheter	Manoverpaneler	Dörrcentraler	Kabelringning	X-BUS, inställn.				

Konfiguration av expansionsenheter

Expansionsenhets-ID: 7
 Typ: Nyckelswitch
 S/N: 226593801
 Beskrivning: Ange enhetsbeskrivning

Nyckelomkopplarfunktioner

Växlande: Välj om nyckelläget skall vara växlande
 Växlingstimer: Ange växlingstiden i sekunder (0 - 999, 0=nyckel växlar läge så fort nyckel vrids åt andra hållet).

Områden

Plats: Välj övervakat område där nyckelbrytaren är monterad.

Visuella indikeringar

Indikering	Funktion	Funktion På	Funktion Av	Kalendrar
Vänster	Inaktiverad	GRÖN	Permanent	Av Permanent
Rättigheter	Inaktiverad	GRÖN	Permanent	Av Permanent

AVAKTIVERING

Kalender: Välj om indikeringsenhet skall vara styrd av en kalender.
 Mapping gate: Välj om indikeringsenhet skall vara styrd av en mapping gate.

Utgång

Utgång	Beskrivning	Typ	Ändra typ	Attribut	Testa
1	<input type="text"/>	Inaktiverad

Nyckelomkopplarfunktioner

Knapp	Område	Funktion
Centerläge	1: Area 1	Ingen
Rättigheter Position	1: Area 1	Ingen
Vänster Position	1: Area 1	Ingen

Spara | Bakåt

- Konfigurera fälten enligt beskrivningen i nedanstående tabeller.

Beskrivning	Ange en beskrivning för nyckelomkopplarenheten.
Nyckelalternativ	
Spärr	Välj om nyckelpositionen ska vara spärrad.
Spärrtimer	Ange spärrtiden i sekunder (0 - 9999, 0 betyder att spärren är på tills nyckel vrids åt andra hållet).
Områden	
Plats	Välj området där nyckelomkopplaren är placerad.
Visuella indikationer	
Indikator/Lysdiod (LED)	Det finns 1 indikator / lysdiod till höger och 1 indikator / lysdiod på vänster sida.
Funktion	Funktionen för denna indikator / lysdiod.
Funktion på	Välj färg och status för varje indikator om den valda funktionen är på.
Funktion av	Välj färg och status för varje indikator om den valda funktionen är av.
Ändra funktion	Tryck på denna knapp för att ändra funktionen för denna indikator. Funktionen kan aktiveras eller användas för system, område, sektion eller nyckelomkopplare.
Avaktivering	
Kalender	Välj om nyckelomkopplarmodulen ska begränsas av kalender.
Mapping gate	Välj om nyckelomkopplarmodulen ska begränsas av en mapping gate.
Utgång	
Utgång x	Konfigurera och texta utgångarna för nyckelomkopplaren. Se Utgångar [→ 204] för ytterligare information
Nyckelomkopplarfunktioner	
Central, höger och	Välj Funktion som den nyckelomkopplaren ska utföra och relevant

vänster position	Område.
------------------	---------



! VARNING

Ditt system kommer inte att uppfylla EN-reglerna om du aktiverar en nyckelomkopplarfunktion för tillkoppling av systemet utan att en giltig PIN krävs.

17.9.2.2 Manöverpaneler

17.9.2.2.1 Redigera en Standardmanöverpanel

1. Välj **Konfiguration > Hårdvara > X-Bus > Manöverpaneler**.
2. Klicka en av identifieringsparametrarna för standardmanöverpanelen.
3. Konfigurera fälten enligt nedanstående tabell.

Hårdvara	System	Ingångar	Utgångar	Dörrar	Områden	Kalendrar	Ändra egen kod	Avancerad
Centralapparat	XBUS	Trådlös						
Expansionsenheter	Manöverpaneler	Dörrcentraler	Kabelritning	X-BUS, inställn				

Konfiguration av manöverpanel

Manöverpanels ID 1
S/N 227361801
Beskrivning CKP 1 Ange MAP beskrivning

Funktionsknappsläge i vila

Bråklarm Inaktiverad Överfallslarm genom att trycka på funktionsknapp F1 och F2 samtidigt.
Brand Brandlarm, tryck på funktionsknapp F2 och F4 samtidigt.
Medicinskt Medicinskt larm genom att trycka på funktionsknapp F3 och F4 samtidigt.
Tillkoppling Tillkoppling genom att trycka två gånger på funktionsknapp F2.
Detillkoppling A Detillkoppling A, tryck två gånger på funktionsknapp F3.
Detillkoppling B Detillkoppling B, tryck två gånger på funktionsknapp F4.

Verifiering

Verifiering Otilldelad Verifikation kommer att utlösas på manöverpanel för hotkod eller larm som aktiverats från manöverpanel

Visuella indikeringar

Bakgrundslys På när knapp trycks ned Väij funktion på MAP bakgrundslys
Bakgrundslysstyrka 8 - HÖG Väij ljusstyrka på bakgrundslys.
Indikatorer Aktivera synliga indikatorer.
Tillkopplingsstatus Väij om tillkopplingsstatus skall visas i vila.
Logotyp Väij om logotyp skall vara synligt i vila.
Analog klocka Centrerad Analog klocka i grundläge.
Nödsituation knappar Väij om funktionsknapparna Brand/Överfall/Medicin skall visas.
Direkt tillkoppling Väij om Tillkoppling och Detillkopplingsknapparna skall visas.

Aukustika indikeringar

Larm 6 Väij högtalarvolym för larmindikeringar.
In-/Utpassering 6 Väij högtalarvolym för In- och Utpasseringsindikeringar.
Ding-Dong 6 Väij högtalarvolym för Ding-Dong.
Knapptryck 2 Väij högtalarvolym för knapptryck.
Talmeddelande Inaktiverad Väij högtalarvolym för talmeddelande.
Detillkopplingssummer Aktiverad vid ljudande utpasseringstimer under Detillkoppling.

AVAKTIVERING

Kalender Ingen Väij om manöverpanelen skall vara styrd av en kalender.
Mapping gate Ingen Väij om manöverpanelen skall vara styrd av en mapping gate.
Nyckelswitch Ingen Väij om manöverpanelen skall vara styrd av en nyckelomkopplare.
TAG inpassering Inaktivera knappar under inpasseringstid.

Områden

Plats 1: Area 1 Väij om manöverpanelen är monterad i ett säkert område.


Områden Väij vilka områden som kan styras av manöverpanelen.
 1: Area 1 3: Commercial 5: Area 5
 2: Vault 4: Reception 6: Area 6

Optioner

Fördröj Tillkoppling Använder Utpasseringstimer i hela anläggningen.

Beskrivning	Ange en unik beskrivning för identifiering av manöverpanelen.
Funktionstangenter (i viloläge)	
Bråklarm	Väij Aktivera, Inaktivera eller Tyst läge aktiv. Om det är aktivt, aktiveras bråklarm genom att trycka ner de 2 funktionstangenterna samtidigt.
Verifiering	Om du tilldelar en verifikationssektion till manöverpanelen när bråklarmet utlösas genom att trycka på 2 mjukvarutangenter eller genom att ange en hotlarmkod, kommer ljud och video att aktiveras.

Visuella indikationer	
Bakgrundsbelysning	Välj när bakgrundsbelysningen för manöverpanelen ska vara på. Alternativen är: - På efter att en tangent trycks ned; Alltid på; Alltid av.
Indikatorer	Aktivera eller inaktivera lysdioderna på manöverpanelen.
Tillkopplingsstatus	Välj om tillkopplingsstatus ska indikeras i viloläge.
Talindikeringar	
Summer	Aktivera eller inaktivera summern på manöverpanelen.
Deltillkopplingssummer	Aktivera eller inaktivera summer under utpasseringstid vid deltillkoppling.
Tangenttryckning	Välj om högtalarvolymen för tangenttryckningar ska aktiveras.
Avaktivering	
Kalender	Välj om manöverpanelen ska begränsas av kalender. Se kalender [→ 260].
Mapping gate	Välj om manöverpanelen ska vara begränsad av en mapping gate.
Nyckelomkopplare	Välj om manöverpanelen ska vara begränsad av en nyckelomkopplare.
TAG inpassering	Klicka i denna ruta för att avaktivera tangenterna på manöverpanelen varje gång en TAG konfigureras på manöverpanelen.
Områden	
Plats	Välj om manöverpanelen är monterad i ett säkert område.
Områden	Välj vilka områden som kan kontrolleras via manöverpanel.
Alternativ	
Fördröjd tillkoppling	Välj för att konfigurera en fördröjd tillkoppling för alla manöverpaneler. Manöverpanelens placering ignoreras och alla områden kommer att genomföra en fullständig nedräkning för utpasseringstid.

	<p>OBSERVERA</p> <p>Ett område bör endast tilldelas en manöverpanel om manöverpanelen befinner sig inom det tilldelade området och om en inpasserings-/utpasseringsväg har definierats. Om ett område tilldelas när området i fråga är tillkopplat eller frånkopplat, kommer inpasserings- och utpasseringstimer att användas (om de är konfigurerade). Andra funktioner relaterade till inpasserings-/utpasseringsvägar blir också tillgängliga. Om inget område tilldelas, tillkopplas eller frånkopplas området omedelbart och andra inpasserings-/utpasseringsfunktioner är inte tillgängliga.</p>
---	---

Se även:

 Kalendrar [→ 260]

17.9.2.2.2 Redigera en komfortmanöverpanel

1. Välj **Konfiguration > Hårdvara > X-Bus > Manöverpaneler**.
2. Klicka på en av ID-parametrarna för Comfort manöverpanelen.
3. Konfigurera fälten enligt nedanstående tabell.

Hårdvara	System	Ingångar	Utgångar	Dörrar	Områden	Kalendrar	Ändra egen kod	Avancerad
Centralapparat	XBUS							
Expansionsenheter	Manöverpaneler	Dörrcentraler	Kabelritning	X-BUS, inställn.				

Konfiguration av manöverpanel

Manöverpanels ID	18	
S/N	183495801	
Beskrivning	<input type="text" value="CKP 18"/>	Ange MAP beskrivning
Funktionsknappsiäge i vila		
Bråklarm	<input type="button" value="Aktivera"/>	Överfallsalarm genom att trycka på funktionsknapp F1 och F2 samtidigt.
Brand	<input type="checkbox"/>	Brandalarm, tryck på funktionsknapp F2 och F4 samtidigt.
Medicinskt	<input type="checkbox"/>	Medicinskt larm genom att trycka på funktionsknapp F3 och F4 samtidigt.
Tillkoppling	<input type="checkbox"/>	Tillkoppling genom att trycka två gånger på funktionsknapp F2.
Deltillkoppling A	<input type="checkbox"/>	Deltillkoppling A, tryck två gånger på funktionsknapp F3.
Deltillkoppling B	<input type="checkbox"/>	Deltillkoppling B, tryck två gånger på funktionsknapp F4.
Verifiering		
Verifiering	<input type="button" value="Ottildelad"/>	Verifikation kommer att utlösas på manöverpanel för hotkod eller larm som aktiverats från manöverpanel
Visuella indikeringar		
Bakgrundslys	<input type="button" value="På när knapp trycks ned"/>	Välj funktion på MAP bakgrundslys
Bakgrundslysstyrka	<input type="button" value="8 - HÖG"/>	Välj ljusstyrka på bakgrundslys.
Indikatorer	<input checked="" type="checkbox"/>	Aktivera synliga indikatorer.
Tillkopplingsstatus	<input type="checkbox"/>	Välj om tillkopplingsstatus skall visas i vila.
Logotyp	<input type="checkbox"/>	Välj om logotyp skall vara synligt i vila.
Analog klocka	<input type="button" value="Centrerad"/>	Analog klocka i grundläge.
Nödsituation knappar	<input checked="" type="checkbox"/>	Välj om funktionsknapparna Brand/Överfall/Medicin skall visas.
Direkt tillkoppling	<input type="checkbox"/>	Välj om Tillkoppling och Deltillkopplingsknapparna skall visas.
Aukustiska indikeringar		
Larm	<input type="button" value="6"/>	Välj högtalarvolym för larmindikeringar.
In-/Utpassering	<input type="button" value="6"/>	Välj högtalarvolym för In- och Utpasseringsindikeringar.
Ding-Dong	<input type="button" value="6"/>	Välj högtalarvolym för Ding-Dong.
Knappptryck	<input type="button" value="2"/>	Välj högtalarvolym för knappptryck.
Talmeddelande	<input type="button" value="Inaktiverad"/>	Välj högtalarvolym för talmeddelande.
Deltillkopplingssummer	<input type="checkbox"/>	Aktiverad vid ljudande utpasseringstimer under Deltillkoppling.
AVAKTIVERING		
Kalender	<input type="button" value="Ingen"/>	Välj om manöverpanelen skall vara styrd av en kalender.
Mapping gate	<input type="button" value="Ingen"/>	Välj om manöverpanelen skall vara styrd av en mapping gate.
Nyckelomkopplare	<input type="button" value="Ingen"/>	Välj om manöverpanelen skall vara styrd av en nyckelomkopplare.
TAG inpassering	<input type="checkbox"/>	Inaktivera knappar under inpasseringstid.
Områden		
Plats	<input type="button" value="1: Area 1"/>	Välj om manöverpanelen är monterad i ett säkert område.
Områden	Välj vilka områden som kan styras av manöverpanelen.	
	<input checked="" type="checkbox"/> 1: Area 1	<input checked="" type="checkbox"/> 2: Lobby
		<input checked="" type="checkbox"/> 3: Area 3
Optioner		
Fördröj Tillkoppling	<input type="checkbox"/>	Använder Utpasseringstimer i hela anläggningen.

Beskrivning	Ange en unik beskrivning för identifiering av manöverpanelen.
Funktionstanger (i viloläge)	
Bråklarm	Välj Aktivera, Inaktivera eller Tyst läge aktiv. Om det är aktivt, aktiveras bråklarm genom att trycka på F1- och F2-funktionstangenterna samtidigt.
Brand	Aktivera för att tillåta att brandlarm aktiveras genom att trycka på F2- och F3-funktionstangenterna samtidigt.
Medicinskt larm	Aktivera för att tillåta att medicinskt larm aktiveras genom att trycka på F3- och F4-funktionstangenterna samtidigt.
Tillkoppling	Aktivera för att tillåta att tillkoppling aktiveras genom att trycka på funktionstangenten F2 två gånger.
Deltillkoppling A	Aktivera för att tillåta att Deltillkoppling A aktiveras genom att trycka på funktionstangenten F3 två gånger.
Deltillkoppling B	Aktivera för att tillåta att Deltillkoppling B aktiveras genom att trycka på funktionstangenten F4 två gånger.
Verifiering	Om du tilldelar en verifieringssektion till komfortmanöverpanelen, när en medicin-, bråklarms- eller brandhändelse utlöses eller om en användare anger en hotlarmskod, kommer ljud- och videohändelserna att aktiveras.
Visuella indikationer	
Bakgrundsbelysning	Välj när bakgrundsbelysningen för manöverpanelen ska vara på. Alternativen är: - På efter att en tangent trycks ned; Alltid på; Alltid av.
Bakgrundsljusstyrka	Välj styrkan för bakgrundsbelysningen. Intervall 1 - 8 (Hög).
Indikatorer	Aktivera eller inaktivera lysdioderna på manöverpanelen.
Tillkopplingsstatus	Välj om tillkopplingsstatus ska indikeras i viloläge. (LED)
Logotyp	Aktivera om en logotyp ska visas i viloläge.
Analog klocka	Välj position för klockan om den visas i viloläge. Alternativen är vänsterställd, centrerad, högerställd eller inaktiverad.
Nödläge	Välj om funktionstangenterna Bråk/Brand/Medicin ska visas på LCD-skärmen.
Direktillkoppling	Välj om funktionstangenterna Tillkoppling/Deltillkoppling ska visas på LCD-skärmen.
Talande indikeringar	
Larm	Välj högtalarvolym för larmindikationer eller inaktivera ljud.
In-/utpassering	Intervall 0 - 7 (Maxvolym)
Ding-Dong	Välj högtalarvolym för In- och Utpasseringsindikeringar eller inaktivera ljud.
Tangenttryckning	Intervall 0 - 7 (Maxvolym)
Röstmeddelande	Välj högtalarvolym för ding-dong eller inaktivera ljud.
Deltillkopplingssummer	Intervall 0 - 7 (Maxvolym)
Avaktivering	
Kalender	Välj om manöverpanelen ska begränsas av kalender. Se kalender.
Mapping gate	Välj om manöverpanelen ska vara begränsad av en mapping gate.
Nyckelomkopplare	Välj om manöverpanelen ska vara begränsad av en nyckelomkopplare.

TAG inpassering	Klicka i denna ruta för att avaktivera tangenterna på manöverpanelen varje gång en TAG konfigureras på manöverpanelen.
Områden	
Plats	Välj om manöverpanelen är monterad i ett säkert område.
Områden	Välj vilka områden som kan kontrolleras via manöverpanel.
Alternativ	
Fördröj tillkoppling	Välj för att konfigurera en fördröjd tillkoppling för alla manöverpaneler. Manöverpanelens placering ignoreras och alla områden kommer att genomföra en fullständig nedräkning för utpasseringstid.

**OBSERVERA**

Ett område bör endast tilldelas en manöverpanel om manöverpanelen befinner sig inom det tilldelade området och om en inpasserings-/utpasseringsväg har definierats. Om ett område tilldelas när området i fråga är tillkopplat eller fränkopplat, kommer inpasserings- och utpasseringstimer att användas (om de är konfigurerade). Andra funktioner relaterade till inpasserings-/utpasseringsvägar blir också tillgängliga. Om inget område tilldelas, tillkopplas eller fränkopplas området omedelbart och andra inpasserings-/utpasseringsfunktioner är inte tillgängliga.

17.9.2.3 Dörrcentraler

17.9.2.3.1 Redigera en dörrcentral

1. Välj **Konfiguration > Hårdvara > X-Bus > Dörrcentraler**.
2. Klicka på ett av de blåmärkta data (t.ex. serienummer).
3. Konfigurera fälten enligt nedanstående tabell.

Hårdvara	System	Ingångar	Utgångar	Dörrar	Områden	Kalendrar	Ändra egen kod	Avancerad
Centralapparat	XBUS	Trådlös						
Expansionsenheter	Manöverpaneler	Dörrcentraler	Kabelritning	X-BUS, inställn.				

Dörrcentral konfiguration

Expansionsenhets-ID: 1

Typ: DC-2 [4 Ingång / 2 Utgång]

S/N: 195309801

Beskrivning: DC2 1

Dörr I/O 1 (*): Dörr 1

Dörr I/O 2 (*): Dörr 2

Läsare 1 (**): Standard

Läsare 2 (**): Standard

(*) Genom att välja 'Sektioner / Utgångar' blir dörren oanvänd. Genom att göra dörr 2 i en dörrcentral oanvänd blir den automatiskt utpasseläsare för dörr 1.

(**) Definierar hur läsarens indikeringar skall uppträda. Profile 3+4 bör användas med HID läsare med PIN som sänds med fördefinierad site kod.



För att namnge och identifiera:

I slutna slinga (loop, ring)-konfiguration är varje expansionsenhet numrerad i följd från den första (expansionsenhet ansluten till 1A 1B på centralapparaten) till den sista (expansionsenhet ansluten till 2A 2B på centralapparaten).

Exempel för SPC63xx: Expansionsenheter som är numrerade 1 t.o.m. 63 är allokerade till zoner (i grupper på 8) med identiteter i följd från 1 till 512 (största siffran i sektionsidentifiering är 512. Av den anledningen har expansionsenheter som betecknas eller identifieras med ett nummer större än 63 inga allokerade sektioner.

Expansionsenhets-ID	Dörrcentralens ID inställd med vridomkopplarna.
Typ	Typ av dörrcentral
S/N	Dörrcentralens serienummer
Beskrivning	Beskrivning av dörrcentralen.
Dörr I/O 1	<ul style="list-style-type: none"> ● Om en dörr är tilldelad dörr-I/O, välj motsvarande dörrnummer. Om de två ingångarna och utgångarna är konfigurerbara välj Sektioner / Utgångar. ● Om ett dörrnummer väljs för dörr-I/O, kan dörrinställningarna ändras genom att klicka på redigera-knappen. Detta är lika med Settings > Doors. ● Om Sektioner / Alternativ väljs, kan de två sektionerna och utgången konfigureras genom att klicka på redigera-knappen.
Dörr I/O 2	
Profil 1	För läsare med en grön och en röd LED.
Profil 2	För VANDERBILT-läsare med gul LED (AR618X).
Profil 3	Profil 3 används med HID-läsare som skickar en kod till centralen som en kortavläsning med en fördefinierad objektskod (0)
Profil 4	Profil 4 används med HID-läsare som skickar en kod till centralen som en kortavläsning med en fördefinierad objektskod (255)
Profil 5	Välj om du vill aktivera Sesam läsare. Det är också rekommenderat att du väljer Åsidosätt läsarprofil inställning för att de återkoppling på tillkopplingssekvensen.

Redigera sektioner/utgångar för en Dörr-I/O

1. Välj en sektion / Utgång för dörr-I/O.
2. Klicka på knappen **Redigera**.
3. De 2 ingångarna och utgången som hör till denna dörr-I/O kan konfigureras som normala in- och utgångar. Se sidan [→ 254].
4. För att kunna använda ingångarna måste de tilldelas ett sektionsnummer.

17.9.2.4 Kabelritning

För en lista över expansionsenheter/manöverpaneler i den ordning de är konfigurerade i SPC-systemet:

- Välj **Konfiguration > Hårdvara > X-Bus > Kabelritning**.
⇒ Följande fönster visas:

Hårdvara	System	Ingångar	Utgångar	Dörrar	Områden	Kalendrar	Ändra egen kod	Avancerad
Centralapparat	XBUS							
Expansionsenheter	Manöverpaneler	Dörrcentraler	Kabelritning	X-BUS, inställn.				

Position	ID	Status	Typ	S/N	Beskrivning
1	18	Aktiv	Komfortmanöverpanel	183495801	CKP 18
2	87	Aktiv	I/O [8 Ingång / 2 Utgång]	35365907	IO 87
3	11	Aktiv	SPCK52x Manöverpanel	1000803357	52x 11
4	88	Aktiv	I/O [8 Utgång]	1000803278	IO 88
5	96	Aktiv	Manöverpaneler	5008996	KL. 96
6	95	Aktiv	Manöverpaneler	5008995	KL. 95
7	94	Aktiv	Manöverpaneler	5008994	KL. 94
8	93	Aktiv	Manöverpaneler	5008993	KL. 93
9	74	Aktiv	I/O [8 Utgång]	5008974	IO 74
10	63	Aktiv	I/O [8 Ingång / 2 Utgång]	5008963	IO 63
11	61	Aktiv	I/O [8 Ingång / 2 Utgång]	5008961	IO 61
12	60	Aktiv	I/O [8 Ingång / 2 Utgång]	5008960	IO 60
13	59	Aktiv	I/O [8 Ingång / 2 Utgång]	5008959	IO 59
14	58	Aktiv	I/O [8 Ingång / 2 Utgång]	5008958	IO 58
15	57	Aktiv	I/O [8 Ingång / 2 Utgång]	5008957	IO 57
16	95	Aktiv	SPC E-Bus Gateway	5008900	WEZ. 95
17	85	Aktiv	I/O [8 Ingång / 2 Utgång]	102456907	IO 85



För mer information om X-BUS interface, se sid. [→ 72].

17.9.2.5 Inställningar

För att konfigurera X-BUS-anslutningar:

- Välj **Konfiguration > Hårdvara > X-Bus > X-Bus-inställningar**.
⇒ Nedanstående fönster visas.
- Konfigurera fälten enligt nedanstående tabell.

Hårdvara	System	Ingångar	Utgångar	Dörrar	Områden	Kalendrar	Ändra egen kod	Avancerad
Centralapparat	XBUS	Trådlös						
Expansionsenheter	Manöverpaneler	Dörrcentraler	Kabelritning	X-BUS, inställn.				

Adresseringsläge	<input type="radio"/> Manuellt-Använd omkopplare på expansionsenheter/manöverpaneler för att tilldela ID <input checked="" type="radio"/> Automatiskt ID tilldelas automatiskt (krävs för expansionsenheter som saknar ID-omkopplare)
X-BUS-typ	<input checked="" type="radio"/> Sluten slinga <input type="radio"/> Öppen slinga
Återförsök	<input type="text" value="25"/> Antal överföringsförsök vid interferens. (standard är 25).
Kommunikationstimer	<input type="text" value="10"/> Antal sekunder som anslutningsinterferens måste förekomma innan varning utfärdas. (standard är 10).
<input type="button" value="Spara"/>	

Adresseringsläge	Välj om expansionsenheter/manöverpaneler adresseras antingen manuellt eller automatiskt på X-BUS .
X-BUS Typ	Välj Loop- eller Slingkonfigurering.
Omförsök	Antal omsändningsförsök systemet utför i X-BUS-gränssnittet innan ett kommunikationsfel genereras. (1 – 99: standard är 25)
Kommunikationstimer	Tidsrymd innan ett kommunikationsfel ska spelas in.

17.9.3 Radio

Trådlös detektering (868 MHz) på SPCcentralen tillhandahålls av radiomoduler som kan vara fabriksmonterade på manöverpanelen eller på centralapparaten eller genom att installera en trådlös expansionsenhet.

1. Välj **Konfiguration > Hårdvara > Trådlös > Trådlös**.
2. Se nedanstående tabell för mer information.

Hårdvara	System	Ingångar	Utgångar	Dörrar	Områden	Kalendrar	Ändra egen kod	Avancerad
Centralapparat	XBUS	Trådlös						
Trådlös	WPA	Inställningar för trådlösa						
Detektor ID	Typ	Mottaget	Status	Mottagare	Signal	Registrera		
26220868	Magnetkontakt	29/07/2014 10:14:56	Stäng	Trådlös 4	HÖG (9)	Registrera		
26424404	Magnetkontakt	29/07/2014 10:13:52	Stäng	Trådlös 4	HÖG (9)	Registrera		
26422367	Magnetkontakt	29/07/2014 10:13:51	Stäng	Trådlös 4	Låg (4)	Registrera		
26220868	Magnetkontakt	29/07/2014 10:12:48	Stäng	Centralapparat	HÖG (9)	Registrera		
58808327	IR-detektor	29/07/2014 10:12:46	Stäng	Centralapparat	HÖG (8)	Registrera		
58732159	IR-detektor	29/07/2014 10:12:25	Stäng	Centralapparat	HÖG (9)	Registrera		
26424410	Magnetkontakt	29/07/2014 10:12:25	Stäng	Trådlös 4	HÖG (6)	Registrera		
58740535	IR-detektor	29/07/2014 10:12:17	Öppen	Trådlös 4	HÖG (9)	Registrera		
26663381	Magnetkontakt	29/07/2014 10:12:11	Stäng	Trådlös 4	HÖG (9)	Registrera		
60306493	IR-detektor	29/07/2014 10:12:10	Öppen	Centralapparat	HÖG (9)	Registrera		
60306033	IR-detektor	29/07/2014 10:12:09	Öppen	Trådlös 4	HÖG (9)	Registrera		
60306493	IR-detektor	29/07/2014 10:12:09	Öppen	Trådlös 4	HÖG (9)	Registrera		
60304133	IR-detektor	29/07/2014 10:12:07	Öppen	Centralapparat	HÖG (9)	Registrera		
60306033	IR-detektor	29/07/2014 10:12:07	Öppen	Centralapparat	HÖG (9)	Registrera		
60306493	IR-detektor	29/07/2014 10:12:06	Öppen	Trådlös 4	HÖG (9)	Registrera		
60304133	IR-detektor	29/07/2014 10:12:06	Öppen	Trådlös 4	HÖG (9)	Registrera		

Uppdatera

Detektor	Numret på den detektor som är registrerad i systemet (1 = första, 2 = andra osv.....)
ID	Ett unikt ID-nummer för denna detektor.
Typ	Typ av trådlös detektor (magnetisk kontakt, vibrations/chock, etc..)
Sektion	Sektion i vilken detektorn blivit registrerad.
Batteri	Status på batteriet i detektorn (om det är isatt).
Övervaka	Status på övervakningsoperationen (OK = övervakningssignal mottagen, Ej övervakad = ingen övervakningsoperation).
Signal	Signalstyrka från detektorn (01=låg, 09=hög). Obs! Även om det inte är möjligt att registrera en enhet som har en signal som är lägre än 3, kan inte enheter sjunka när signalen sjunker under 3 efter registrering.

Åtgärder som kan utföras

Logg	Klicka för att visa trådlös detektorlogg. Se sid. [→ 224].
Registrera	Klicka för att öppna listan på oregistrerade trådlösa enheter.

1. Välj **Status > Hårdvara > Trådlös > WPA**.
2. Identiteten för varje registrerad WPA och dess status visas.

Hårdvara	System	Ingångar	Utgångar	Dörrar	Områden	Kalendrar	Ändra egen kod	Avancerad
Centralapparat	XBUS	Trådlös						
Trådlös	WPA	Inställningar för trådlösa						
Konfigurera WPA (Bärbart överfallsalarm)								
WPA	1							
Beskrivning	<input type="text" value="WPA 1"/>							
Sändar ID	<input type="text" value="100"/>							
Övervaka	<input checked="" type="checkbox"/>	Välj om WPA skall vara övervakat. (OBS: Detta kräver att övervakningsbygeln är på plats i den Bärbara.)						
Testa	<input type="checkbox"/>	Välj om den WPA kräver en manuell test enligt schema.						
Bestämmande av funktioner för knapparna								
Röd	<input type="text" value="Bråklarm"/>							
GRÖN	<input type="text" value="Överfall"/>							
Gul	<input type="text" value="Misstanke"/>							
Röd + Grön	<input type="text" value="Medicinskt"/>							
Röd + Gul	<input type="text" value="Ingen"/>							
Gul + Grön	<input type="text" value="Ingen"/>							
Röd + Gul + Grön	<input type="text" value="Ingen"/>							
<input type="button" value="Spara"/> <input type="button" value="Bekåt"/>								


17.9.3.1 Logg - Trådlös detektor X

För att visa en snabblogg av händelser för en trådlös detektor:

1. Klicka på knappen **Logg**.
2. Se nedanstående tabell för mer information.
3. Skapa en textfil av loggen genom att klicka på **Textfil**.

Datum/tid	Datum och tid för den loggade händelsen.
Mottagare	Den trådlösa mottagarens plats, dvs... trådlös modul monterad på manöverpanelen, centralapparat eller trådlös expansionsenhet.
Signal	Signalstyrka från detektorn (01=låg, 09=hög).
Status	Detektorns fysiska status.
Batteri	Status för batteriet som är anslutet till detektorn (OK, fel).

17.9.3.2 Konfigurera en WPA

	<p>OBSERVERA</p> <p>Du kan endast konfigurera en WPA eller kontrollera dess status på manöverpanelen om en trådlös modul är monterad på manöverpanelen eller någon av dess expansionsenheter och manöverpanelen är licensierad för den typ av modul/moduler som har monterats.</p>
---	---

En WPA inte tilldelats till en användare. Vanligen delas en WPA av flera personer, till exempel säkerhetsvakter som arbetar i skift, eller kan WPA:er vara permanent fästa vid en yta, som exempelvis under en disk eller bakom en kassa.

Maximalt 128 WPA:er är tillåtna per central.

Att konfigurera en WPA från webbläsaren:

- Välj fullständigt installatörsläge och välj följande alternativ **Konfiguration > Hårdvara > Trådlös > WPA**.

WPA	Beskrivning	Sändar ID	Batteri	Övervaka	Status	Redigera	Radera
1	WPA 1	100	OK	OK	---	Redigera	Radera
2	WPA 2	0	---	Offline	Fel	Redigera	Radera
3	WPA 3	0	---	Offline	Fel	Redigera	Radera
4	WPA 4	0	---	Offline	Fel	Redigera	Radera

Lägg till

Följande kan kontrolleras eller konfigureras från denna sida:

- **Batteristatus**

Centralen tar emot batteristatus från WPA i varje bildruta. Batteristatusen kan vara antingen OK eller Låg.

Batteriövervakning kräver en WPA som är monterad med PCB-revision E-PC138612 eller senare.

- **Övervakningsstatus**

Övervakningsstatus kan vara något av följande:

- Fel
Centralen har inte mottagit ett övervakningsmeddelande från WPA inom perioden som har konfigurerats på sidan för trådlösa inställningar.
- Inaktiverad
Övervakning är inte konfigurerad.
- OK
Övervakning sänder normalt.

- **Teststatus**

Teststatusen kan vara något av följande:

- Förfallen
WPA har inte testats under perioden som har konfigurerats på sidan för trådlösa inställningar.
- Inaktiverad
Övervakning är inte konfigurerad.
- OK
WPA-testet är OK.

1. Klicka på knappen **Redigera** för att redigera WPA-konfigurationen.
2. Klicka på knappen **Radera** för att radera en WPA från systemet.

17.9.3.2.1 Lägg till en WPA

För att lägga till en WPA i systemet:

- Klicka på knappen **Lägg till** på startsidan för WPA-konfiguration och status.
- ⇒ Sidan Konfigurera WPA visas för den nya WPA:n.

Hårdvara	System	Ingångar	Utgångar	Dörrar	Områden	Kalendrar	Ändra egen kod	Avancerad
Centralapparat	XBUS	Trådlös						
Trådlös	WPA	Inställningar för trådlösa						

Konfigurera WPA (Bärbart överfallsalarm)

WPA: 1

Beskrivning:

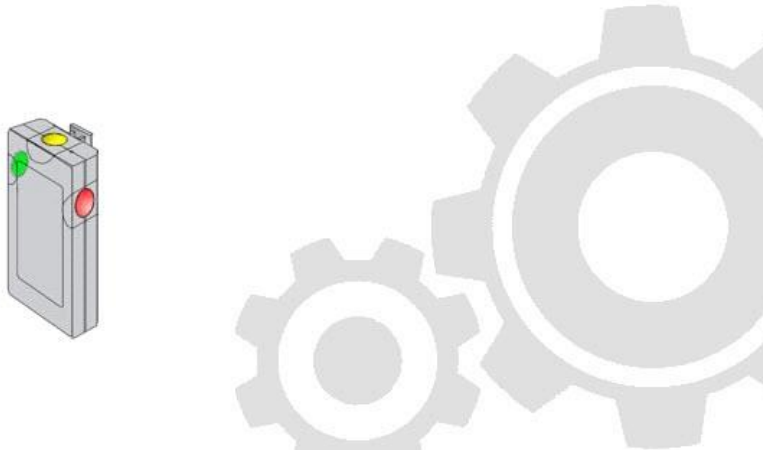
Sändar ID:

Övervaka: Välj om WPA skall vara övervakat. (OBS: Detta kräver att övervakningsbygeln är på plats i den Bärbara.)

Testa: Välj om den WPA kräver en manuell test enligt schema.

Bestämmande av funktioner för knapparna

Röd	<input type="text" value="Bråklarm"/>
GRÖN	<input type="text" value="Överfall"/>
Gul	<input type="text" value="Misstanke"/>
Röd + Grön	<input type="text" value="Medicinskt"/>
Röd + Gul	<input type="text" value="Ingen"/>
Gul + Grön	<input type="text" value="Ingen"/>
Röd + Gul + Grön	<input type="text" value="Ingen"/>



- Konfigurera WPA med hjälp av följande information:

Beskrivning/Namn	Ange en beskrivning eller namn för unik identifiering av en WPA.
Sändar-ID	Sändar-ID är tryckt på WPA-höljet och kan anges manuellt här. Du kan också fjärridentifiera ID genom att trycka på valfri knapp på WPA och sedan klicka på knappen Läs in . Centralen anger automatiskt detta ID i detta fält under förutsättning att ingen annan WPA är definierad med samma ID för närvarande.
Övervaka	WPA kan konfigureras till att skicka periodiska övervakningssignaler. Övervakning aktiveras på WPA med en bygel. Övervakningsfunktionen måste också vara aktiverad på centralen för WPA:n i fråga för korrekt fungerande övervakning. Om centralen inte tar emot en övervakningssignal tillkopplas ett larm som visas på manöverpanelens display och loggas. Om övervakning inte är aktiverad, sänder WPA:n ett övervakningsmeddelande en gång om dagen för att överföra WPA-batteristatus till centralen. Tiden mellan meddelandena slumpas för att minska risken för kollision med andra WPA:er. Markera rutan Övervaka om övervakning har aktiverats för WPA:n i fråga.
Test	Markera rutan Test om ett periodiskt WPA-test krävs. Tidsramen för periodiska tester konfigureras på sidan Ändra trådlösa inställningar [→ 227].
Knapptilldelning	Använd denna sektion för att tilldela funktioner till knappkombinationer. Tillgängliga funktioner är Bråklarm, Bråklarm tyst, Överfall, Misstanke, Utgång och Medicinlarm. Mer än en kombination kan väljas för samma funktion. Skärmbilden ovan visar standardinställningarna för centralen för en finansiell installation: <ul style="list-style-type: none"> • Gul - Misstanke • Röd + Grön - Överfall

	<p>Standardinställningarna för företags- eller bostadsinstallationer är:</p> <ul style="list-style-type: none"> ● Röd + Grön - Bråklarm <p>Obs! Om en knappkombination inte har tilldelats en funktion, är det fortfarande möjligt att använda den kombinationen genom att använda en händelse. Se Händelser [→ 263]</p>
--	--

- Klicka på knappen **Spara** för att spara inställningarna.

Se även:

- 📄 Ändra trådlösa inställningar [→ 227]
- 📄 Ändra trådlösa inställningar [→ 227]
- 📄 Händelser [→ 263]

17.9.3.2 Redigera en WPA

Klicka på knappen **Redigera** på startsidan för WPA-konfiguration och status för att redigera en WPA.

Sidan **Redigera** liknar sidan **Lägg till**, förutom att den inte innehåller knappen **Läs in** för automatisk inskrivning av WPA ID.

17.9.3.3 Ändra trådlösa inställningar

1. Välj **Konfiguration > Hårdvara > Trådlös > Trådlösa inställningar**.

2. Se nedanstående tabell för mer information.

Antenn	Välj typ av antenn som är ansluten till den trådlösa modulen (intern eller extern) i rullgardinsmenyn. Vilken typ av antenn som behövs för radiomodulen beror på vilken typ av radiomodul som är installerad.
Övervakning	Välj om en radiodetektor som rapporteras saknad ska registrera ett sabotage tillstånd på signet-centralen. En trådlös sensor rapporteras saknad när ingen övervakningssignal har tagits emot från sensorn under en period som är större än det Trådlösa bortfallet som programmerats i timern. Se sidan [→ 237].
Filter	Kryssa för att filtrera RF-signaler med låg styrka.

Detektera radiostörning	Kryssa i för att aktivera en varning om radiostörning detekteras.
RF FOB SOS	Välj hur SOS-knapparna på fjärrkontrollen skall fungera.: <ul style="list-style-type: none"> ● Inaktivera ● Aktivera ● Aktivera tyst ● Användarmedicinskt larm ● Användaröverfall ● RF Utgång
WPA Testschema	Ange en maximal period (i dagar) mellan WPA-tester.
Hindra tillkopplingstid	Ange en tid i minuter efter vilken en tillkoppling förhindras för ett område där den trådlösa sektionen befinner sig, om detektorn inte rapporterar. Denna inställning gäller endast följande inbrottssektioner: <ul style="list-style-type: none"> ● Larm ● In-/utpassering ● Utgångstid ● Bråklarm ● Överfall ● Sabotage ● Låskontroll ● Seismisk ● Alla OK ● Tillkopplingstillstånd ● Låselement
Tid för förlorad enhet	Ange ett antal minuter efter vilket den trådlösa enheten (detektor eller WPA) rapporteras som förlorad.

17.9.4 Ändra systeminställningar

17.9.4.1 Alternativ

1. Välj **Konfiguration > System > Systemalternativ**.
2. Konfigurera fälten enligt nedanstående tabell.

Systemalternativ



Vilka alternativ som visas beror på systemets säkerhetsgrad.

Begränsning	Systemalternativ	Beskrivning
Generella inställningar		
	Områden	Markera för att aktivera flera områden i systemet. Obs! Detta alternativ visas endast för Privata och Företag-installationstyper.
	Kodåterställning	Endast grad 3: En användare som inte har behörighet att återställa larm kan återställa larmet med denna funktion. När larmet återställs, krävs en 6-siffrig kod. Användaren måste ringa installatören för att generera en återställningskod med vilken användaren kan återställa larmet.

Begränsning	Systemalternativ	Beskrivning
	Offline-sabotage	Aktivera detta för att låta expansionsenhetssektioner som är offline generera sektionssabotage.
	Återställning via fjärrkontroll	Om detta är aktiverat, är fjärrkontroll aktiverat för att återställa larm genom att trycka på Frånkopplingsknappen.
Endast Webb och SPC Pro	Audioexpander LED	Om det är aktiverat, kommer audioexpander inte att tända LED när mikrofonen är inkopplad.
	Rapportera i Inst läge	Om aktiverat, kommer centralen alltid att rapportera larmaktiveringar och bråklarm.
	Utgångar i Inst läge	Om denna väljs är följande inte avaktiverat i Fullständigt installatörläge. <ul style="list-style-type: none"> ● Centralutgångar ● Expansionsutgångar ● Indikatorlampor ● Nyckelomkopplarlampor
	Larm på rapporteringsfel	Om en 'Kommunikationsfel'-varning tas upp kommer externa sirener att aktiveras.
	Återstarta hotlarm	Om det är aktiverat, kommer hotlarm att återstartas.
	Återstarta bråklarm	Om det är aktiverat, kommer bråklarm att återstartas.
	Förbikoppla läsarpöfil	Om det är aktiverat, kommer LED-funktionerna för läsare att styras av centralen.
	Tysta audioverifiering	Om det är aktiverat kommer interna och externa sirener (system och område), manöverpanelens summers och informationsmeddelanden på komfortmanöverpanelen att tystas under audioverifiering.
	Watchdog Utgångsläge	Aktiverar utgång 6 på SPC-centralapparatens moderkort för att användas i övervakningssyfte. Följande funktionslägen för watchdog-utgången kan väljas: <ul style="list-style-type: none"> ● Inaktiverad — Utgång 6 finns tillgänglig som en allmän utgång. ● Aktiverad — Utgång 6 är normalt AV men sätts PÅ när ett watchdog-fel inträffar. ● Pulsad — Utgång 6 är PULSAD i 100ms intervaller. ● Inverterad Aktiverad — Utgång 6 är normalt PÅ men stängs AV när ett watchdog-fel inträffar. Följande alternativ kombinerar alternativet Aktiverad med rapportering av hårdvarufel vid fel i en huvudmikroprocessor. Om ett sådant fel uppstår, skickas en SIA-händelse till ARC1. <p>Obs! LC måste konfigureras att använda SIA och SIA Extended 1 eller 2. CID och FF stöds inte av denna rapporteringsmetod.</p> <ul style="list-style-type: none"> ● Aktiverad + Rapportering (10s) - Felhändelsen skickas till ARC1 10 sekunder efter det att felet har upptäckts. Detta alternativ måste användas för att uppfylla VdS 2252. ● Aktiverad + Rapportering (60s) - Felhändelsen skickas till ARC1 60 sekunder efter det att felet har upptäckts. SIA-händelsen som rapporteras är HF och extended SIA rapporterar hårdvarufel . <p>Obs! Hårdvarufel redovisas inte om Installatören är</p>




Begränsning	Systemalternativ	Beskrivning
		inloggad i systemet. För ytterligare information om LC, se Larmcentraler (LC) [→ 300].
	SPCP355	Aktivera VDS strömkälla. För VdS-installationer väljs detta alternativ automatiskt.
	Siren vid Tillkopplingsfel (TKF)	Aktivera för att aktivera den interna sirenen om systemet inte lyckas tillkoppla.
	Blixtljus vid Tillkopplingsfel (TKF)	Aktivera för att aktivera blixtljuset om systemet inte lyckas tillkoppla.
⬇	Dölj förbikoppling	Om aktiverad kommer förbikopplingsmeddelanden inte längre att visas på manöverpanelen.
	Batterikapacitet	Total batterikapacitet i AH, endast för central (3 - 100 Ah). Du måste ange detta värde och värdet för Max ström för att se den återstående batteritiden på manöverpanelen om det blir nätspanningsfel. Det anges under menyn STATUS - BATTERI - BATT TID.
	Max ström	Den totala mängden ström som dras från batterierna när det blir nätspanningsfel (30 - 20000 mA). Du måste ange detta värde och värdet för Batterikapacitet för att se den återstående batteritiden på manöverpanelen om det blir nätspanningsfel. Det anges under menyn STATUS - BATTERI - BATT TID.
Deltillkoppling		
	Byt namn på deltillkoppling A	Skriv in ett nytt namn på ditt DELTILLKOPPLING A-läge (t.ex. Nattläge).
	Byt namn på deltillkoppling B	Skriv in ett nytt namn på ditt DELTILLKOPPLING B-läge (t.ex. Endast 1 tr.).
Larm		
	Siren vid första	Aktivera för att aktivera tillämpliga sirener vid ett obekräftat larm. När detta alternativ är inaktiverat, aktiveras sirenerna i fråga endast vid ett bekräftat larm, eller om detektorn som orsakade det obekräftade larmet återaktiveras.
	Återstart för siren	Aktivera för att återaktivera sirenerna om en andra sektionsaktivering detekteras (efter att sirentiden löpt ut). Om den är ommarkerad aktiveras de externa sirenerna bara en gång.
⬇ Endast Webb	Förbjud tillkoppling vid larm	Om detta är aktiverat, kan en användare inte tillkoppla ett område om det finns ett områdes- eller systemlarm utlöst i systemet. Obs! Detta alternativ är endast tillgängligt när Säkerhetsgrad -> Land är Schweiz eller om vald Säkerhetsgrad är 'Obegränsad'.
	Återställ vid fränkoppling	Aktivera för varningar att autoradera efter 30 sekunder i fränkopplat läge. Obs! För att överensstämna med PD6662, måste detta alternativ inaktiveras.
⬇	Antimask Tillkoppling	Välj typen av händelse som rapporteras som ett resultat av antimaskupptäckt när centralen är tillkopplad. Alternativen är Inaktiverad, Sabotage, Problem eller Larm. Detta alternativ kan endast konfigureras när centralen befinner sig i läget 'Obegränsat'. I Grad 2- eller 3-läge,

Begränsning	Systemalternativ	Beskrivning
		<p>rapporteras händelsetypen i enlighet med standarderna för den valda regionen:</p> <ul style="list-style-type: none"> ● Irland – Larm ● Alla andra regioner – Larm
Ⓣ	Antimask Fränkoppling	<p>Välj typen av händelse som rapporteras som ett resultat av antimaskupptäckt när centralen är Fränkopplad. Alternativen är Inaktiverad, Sabotage, Problem eller Larm.</p> <p>Detta alternativ kan endast konfigureras när centralen befinner sig i läget 'Obegränsat'. I Grad 2- eller 3-läge, rapporteras händelsetypen i enlighet med standarderna för den valda regionen:</p> <ul style="list-style-type: none"> ● Irland – Inaktiverat ● Alla andra regioner – Sabotage
Ⓣ	Out of bounds EOL fränkopplat	<p>Välj typ av händelse som rapporteras till följd av Out of Bounds EOL-detektion när centralen är fränkopplad. Alternativen är: Inaktiverad, Sabotage och Problem.</p> <p>Detta alternativ kan endast konfigureras när centralen befinner sig i läget 'Obegränsat'. I Grad 2- eller 3-läge, rapporteras händelsetypen i enlighet med standarderna för den valda regionen:</p> <ul style="list-style-type: none"> ● Tyskland VDS – Sabotage ● Alla andra regioner – Problem
Ⓣ	Out of bounds EOL tillkopplat	<p>Välj typ av händelse som rapporteras till följd av Out of Bounds EOL-detektion när centralen är tillkopplad. Alternativen är: Inaktiverad, Sabotage och Problem.</p> <p>Detta alternativ kan endast konfigureras när centralen befinner sig i läget 'Obegränsat'. I Grad 2- eller 3-läge, rapporteras händelsetypen i enlighet med standarderna för den valda regionen:</p> <ul style="list-style-type: none"> ● Tyskland VDS – Sabotage ● Alla andra regioner – Problem
Ⓣ	Sektion ostabil från	<p>Välj typ av händelse som rapporteras till följd av Sektion ostabil-detektion när centralen är fränkopplad. Alternativen är: Inaktiverad, Sabotage och Problem.</p> <p>En sektion är ostabil om ett giltigt prov inte kan erhållas inom 10 sekunder.</p> <p>Detta alternativ kan endast konfigureras när centralen befinner sig i läget 'Obegränsat'. I Grad 2- eller 3-läge, rapporteras händelsetypen i enlighet med standarderna för den valda regionen:</p> <ul style="list-style-type: none"> ● Tyskland VDS – Sabotage ● Alla andra regioner – Problem
Ⓣ	Sektion ostabil till	<p>Välj typ av händelse som rapporteras till följd av Sektion ostabil-detektion när centralen är tillkopplad. Alternativen är: Inaktiverad, Sabotage och Problem.</p> <p>En sektion är ostabil om ett giltigt prov inte kan erhållas inom 10 sekunder.</p> <p>Detta alternativ kan endast konfigureras när centralen befinner sig i läget 'Obegränsat'. I Grad 2- eller 3-läge, rapporteras händelsetypen i enlighet med standarderna för den valda regionen:</p> <ul style="list-style-type: none"> ● Tyskland VDS – Sabotage ● Alla andra regioner – Problem
Ⓣ	EOL Wide	Om aktiverad, kommer EOL breda band att användas.

Begränsning	Systemalternativ	Beskrivning
	Misstanke ljudlarm	Om det är aktiverat har WPA Misstankeslarm akustiska och visuella indikatorer på manöverpanelen. (Endast finansiellt läge).
Pro	End Of Line (TERMINERING SMOTSTÅND)	Välj de End of Line termineringsmotstånd som ska tillämpas antingen på alla sektioner i systemet eller nya sektioner som läggs till i systemet. Välj ett värde för att aktivera lämplig funktion. Att tillämpa en ny EOL tillkoppling på alla sektioner, välj kryssrutan för Uppdatera alla sektioner. Om du ändrar End of Line värdet men inte väljer den här kryssrutan gäller den nya tillkopplingen endast på sektioner som har lagts till efter att värdet ändrades.
	Test av seismiska vid Tillkoppl.	Om detta är aktiverat, kommer alla seismiska detektorer i alla områden som tillkopplas att testas innan områdes- eller systemtillkoppling. (Endast finansiellt läge).
⬇	Automatisk återställning	Aktivera denna funktion för att automatiskt återställa fel i systemet, dvs. när den öppna sektion som utlöste larmet stängs behöver den inte återställas manuellt i manöverpanelen/webbläsaren. Om funktionen inaktiveras hindrar den användaren att återställa varningar genom att återställa den ingång som utlöste felet.
⬇	Larm vid utpassering	Aktiverad: Om en sektion som inte är för in-/utpassering aktiveras under utgångstimerns nedräkning, tillkopplas ett lokalt larm och sirenerna aktiveras. Inaktiverad: Om en sektion som inte är för in-/utpassering aktiveras under utgångstimerns nedräkning, tillkopplas inte ett larm. Obs: Detta alternativ visas endast när graden Obegränsat väljs eftersom aktivering inte sker enligt EN50131. När du väljer Region Schweiz eller Belgien under Standardkompatibla inställningar , aktiveras detta alternativ automatiskt, men syns inte under Alternativ .
⬇	Larm vid inpassering	Aktiverad: Om en sektion som inte är för in-/utpassering aktiveras under utgångstimerns nedräkning, tillkopplas ett lokalt larm och sirenerna aktiveras. Inaktiverad: Om en sektion som inte är för in-/utpassering aktiveras under utgångstimerns nedräkning, tillkopplas inte ett larm. Obs: Detta alternativ visas endast när graden Obegränsat väljs eftersom aktivering inte sker enligt EN50131. När du väljer Region Schweiz under Standardkompatibla inställningar , aktiveras detta alternativ automatiskt, men syns inte under Alternativ .
Bekräftelse		
⬇	Bekräftelse	Bekräftelsevariabeln bestämmer när ett larm ska anses vara ett bekräftat larm. <ul style="list-style-type: none">● BS8243: Det upprätthåller överensstämmelse med brittiska polisens krav och är ett specifikt krav för företagsinstallationer i Storbritannien. Kravet stipulerar att ett larm endast kommer att anses vara ett bekräftat larm om det uppfyller följande villkor: Efter att ett ursprungligt sektionslarm har aktiverats och före larmets bekräftelsetid har gått ut, aktiveras ett andra sektionslarm. Larmbekräftelsetiden måste vara mellan 30 och 60 minuter. (Se Timers [→ 237]) Om ett andra sektionslarm inte aktiveras inom denna tid spärras det första sektionslarmet. Bekräftelsealternativet BS8243 ställs in automatiskt

Begränsning	Systemalternativ	Beskrivning
		<p>när Säkerhetsgrad -> Land ställs in på Storbritannien.</p> <ul style="list-style-type: none"> ● Garda: Det upprätthåller de krav den irländska polisen Garda ställer på bekräftade larm. Det innebär att ett larm ska anses vara bekräftat så snart ett andra sektionslarm aktiveras i systemet inom samma larmtillkopplingsperiod. Alternativet Garda ställs in automatiskt när Säkerhetsgrad -> Land ställs in på Irland. ● EN-50131-9 Detta kommer att upprätthålla uppfyllelse av EN-50131-9-reglerna och spanska "INT/316/2011 Bestämmelse från 1 februari angående funktion för larmsystem inom området för privat säkerhet". Detta krav stipulerar att ett larm kommer endast att anses som ett bekräftat larm om det uppfyller följande villkor: <ul style="list-style-type: none"> - 3-sektionsaktiveringar i 30 minuter (standard), där två aktiveringar kan komma från samma enhet om aktiveringarna är av olika typ, dvs. larm / sabotage. - 1 larmaktivering följt av ett ATS[1]-fel inom 30 minuter (standard). - ATS-fel följt av ett sabotage- eller larmtillstånd inom 30 minuter (standard). <p>Om de 30 minuterna har förflutit och sektionen återställs till sitt normala fysiska tillstånd, kommer sektionens varningar att återställas om en nivå 2-användare kan återställa denna varning. I detta fall kommer sektionen att acceptera ett nytt varningstillstånd som kommer att orsaka en ny aktivering. Alternativt, om sektionen inte har återställts till sitt normala fysiska tillstånd kommer denna sektion att spärras om sektionen går att spärra.</p> <p>Om en varning (ATS) upprepas efter fönstret på 30 minuter (standard), kommer 30-minuterstimern att starta om.</p> <p>Bekräftelsealternativet EN50131-9 ställs in automatiskt när alternativet Säkerhetsgrad -> Land är inställt till Spanien.</p> <ul style="list-style-type: none"> ● VDS Detta förstärker överensstämmelse med VDS-standard.
Manöverpanel		
ⓘ	Visa alltid status (VISA STATUS)	Om detta är aktiverat, visas systemets tillkopplingsstatus (Tillkoppling/Deltillkoppling/Frånkoppling) permanent på nedre raden av displayen i manöverpanelen. Om det avmarkeras försvinner tillkopplingsstatus från manöverpanelens display efter 7 sekunder.
	Visa öppna sektioner	Om detta är aktiverat, visas öppna sektioner på manöverpanelen i läget frånkoppling.
	Meddelande att ringa LC	Om detta alternativ är markerat, visas ARC-meddelandet i 30 sekunder efter frånkoppling, om ett bekräftat larm har rapporterats.

Begränsning	Systemalternativ	Beskrivning
	Ring LC Rad 1	LC-meddelande i rad 1 på displayen (16 tecken).
	Ring LC Rad 2	LC-meddelande i rad 2 på displayen (16 tecken).
	Visa Kameror	Om detta är aktiverat, visas offline-kameror på manöverpanelen i Frånkopplat läge.
	Grundspråk	Välj språket som ska visas i grundläge. <ul style="list-style-type: none"> ● Systemspråk: Språk som används i menyer och texter på manöverpaneler, webbgränssnitt och händelselogg. ● Senast använda: Senast använda språk som visades i grundläge.
PIN		
	PIN-siffror	Ange antal siffror för användar-PIN-koder (högst 8 siffror). Om du ökar antalet siffror läggs motsvarande antal nollor till framför en existerande kod. Exempel: en existerande kod 2134 (4 siffror) ändras till 00002134 om PIN-siffror ställs in på 8. Om du minskar antalet siffror kommer motsvarande antal nollor tas framför en existerande kod. Exempel: en existerande kod 00002134 (8 siffror) ändras till 02134 om PIN-siffror ställs in på 5. Obs! Det här alternativet kan inte ändras om läget PIN-kodsiffror i SPC Manager är inställt. Se sidan [→ 311] Obs! För att uppfylla INCERT-godkännanden, måste användarens PIN-kod innehålla mer än 4 siffror.
	TAG och PIN-KOD	Om det är aktiverat, krävs både TAG och PIN.
	Användarhotlarm	Välj ett av följande hotlarmalternativ för att aktivera funktionen i systemet. <ul style="list-style-type: none"> ● PIN +1 (systemet reserverar PIN-koden före och efter användar-PIN-koden för hotlarm. ● PIN +2 (systemet reserverar 2 PIN-koder före och efter användar-PIN-koden för hotlarm. Hotlarm måste aktiveras för individuella användare. Se avsnittet Lägga till/ändra användare.
	PIN-policy	Klicka på Redigera -knappen för att välja alternativ för PIN-kodsanvändning. <ul style="list-style-type: none"> ● Periodiska förändringar krävs - tillämpar schemalagda ändringar i användarens PIN-kod. Denna period definieras i Giltiga PIN fältet i Timers. Se Timers [→ 237]. ● Varna om förändringar som krävs - genererar en användarvarning om användarens PIN-kod är på väg att löpa ut, eller har upphört att gälla. Varningsperioden definieras i PIN Varning fältet i Timers. Se Timers [→ 237]. ● Användaren väljer den sista siffran - gör det möjligt för användaren att välja den sista siffran i sin PIN-kod. De föregående siffrorna genereras automatiskt av systemet. ● Användaren väljer 2 siffror - ger användaren möjlighet att välja de två sista siffrorna i sin PIN-kod. De föregående siffrorna genereras automatiskt av systemet. ● Ändringsbegränsning - begränsar antalet möjliga ändringar inom en giltig PIN-period. Detta värde definieras i PIN ändringsbegränsning fältet i Timers. Se Timers [→ 237].

Begränsning	Systemalternativ	Beskrivning
		<ul style="list-style-type: none"> Säker PIN - Om den är aktiverad kommer PIN-koden automatiskt att genereras av centralen.
Dörr		
	Återställ kort	Om detta är aktiverat, kommer passerkortets passbackstatus att återställas varje dygn vid midnatt.
	Ignorera site-kod	Om aktiverad, kommer åtkomstsystemet att ignorera site-koder. Genom att ignorera site-koder, lägger du enbart till kortnummer och ökar antalet kortanvändare på systemet från 100 till 2500.
	Kortformat	Klicka på knappen Ändra för att välja de kortformat som ska tillåtas i den här centralen. Se Bilagan i SPC Installations- och Konfigurationsguide över detaljinformation om vilka kortläsare och kortformat som stöds för närvarande. Obs: Att välja Wiegand aktiverar alla Wiegand kortformat.
Endast Webb och SPC Pro	Dörrläge Tillkoppling	Välj den användaridentifiering som krävs för att låsa upp en dörr när området är tillkopplat. Alternativen är Standard, Kort och PIN, Kort eller PIN.
Endast Webb och SPC Pro	Dörrläge Frånkoppling	Välj den användaridentifiering som krävs för att låsa upp en dörr när området är frånkopplat. Alternativen är Standard, Kort och PIN, Kort eller PIN.
Installatör		
	Installatörsåterställning	(Fungerar bara om region "UK" är vald): Om detta alternativ är aktiverat måste installatören återställa de bekräftade larmen. Detta alternativ fungerar tillsammans med funktionen "Bekräftelse".
	Installatöravslut	Om det är aktiverat har installatören möjlighet att lämna Fullständigt installatörläge med aktiva larm.
	Tillåt installatör	Aktivera denna funktion för att tillförsäkra att installatören bara har tillträde till systemet om användaren tillåter det. Om den är aktiverad, är inte menyalternativet AKTIVERA INSTALLATÖR tillgängligt på manöverpanelen. Obs! Endast tillgängligt om Säkerhetsgrad är 'Obegränsad'. För Grad 2/3, är användarkontroll av installatörbehörighet för systemet alltid tillgänglig.
	Tillåt tillverkare	Aktivera denna funktion för att tillförsäkra att installatören bara har tillträde till systemet om användaren tillåter det. Om den är inaktiverad, är inte menyalternativet AKTIVERA TILLVERKARE tillgängligt på manöverpanelen. Obs! Endast tillgängligt om Säkerhetsgrad är 'Obegränsad'. För Grad 2/3, är användarkontroll av installatörbehörighet för systemet alltid tillgänglig om användartypen är 'Administratör'.
SMS		
	SMS-verifiering	Välj något av alternativen nedan. <ul style="list-style-type: none"> Endast PIN-kod: Detta är en giltig användarkod. Se sidan. Endast nummerpresentation: Detta är det telefonnummer (inklusive tresiffrigt landsprefix) som konfigurerats för SMS-kontroll för användare. Först när detta alternativ är valt kan användaren konfigurera SMS-kontrollen. Pinkod och nummerpresentation

Begränsning	Systemalternativ	Beskrivning
		<ul style="list-style-type: none"> Endast SMS PIN-kod. Detta är en giltig PIN-kod som konfigurerats för användaren och som inte är samma som användarens inloggningskod. Först när detta alternativ är valt kan användaren konfigurera SMS-kontrollen. SMS-pinkod och nummerpresentation.
Policy		
Endast Webb	Systempolicy	Konfigurera systemets rapportbeteende för installatörinloggning och sabotage.
Endast Webb	Tidspolicy	Visa systemets tidspolicy.
Endast Webb och SPC Pro	Utgångskonfiguration	Klicka på knappen Ändra för att konfigurera utgångsinställningar för växling och autotillkoppling [→ 208].
Endast Webb Ⓣ	Policy för systemfel	Detta programmeringsalternativ låter dig begränsa användarens och installatörens möjlighet att återställa, isolera och spärra varningar. Sättet på vilket systemet reagerar på varningar kan också programmeras.
Endast Webb Ⓣ	Policy för sektionalarm	Detta alternativ låter dig välja om vissa sektionssabotage ska kunna återställas, spärras eller isoleras av användare och installatör.
Endast Webb Ⓣ	Policy för sektionssabotage	Detta alternativ låter dig välja om vissa sektionssabotage ska kunna återställas, spärras eller isoleras av användare och installatör.
Endast Webb Ⓣ	Policy för visning på manöverpanel	Välj händelser som ska visas på manöverpanelen i både tillkopplat och fränkopplat läge.
Endast Webb Ⓣ	Manöverpanelens LED-policy	Välj vilka lysdioder som ska visas på manöverpaneler i både tillkopplat och fränkopplat läge.
Endast Webb Ⓣ	System General Policy	Välj alternativ för att hantera fjärrstyrning av systemet och larm- och sireninställningar från följande: <ul style="list-style-type: none"> - Inga bekräftade larm om internt tillkopplat - Blockschloss fjärråterställ - Blockschloss fjärrisolera - Blockschloss fjärrspärra - Ingen extern siren om internt tillkopplat - Fördröj rapportering om aktiv inpassering - Verifierat larm avbryter fördröjning
Endast Webb Ⓣ	Larmind. vid verifierade larm	Välj vilka systemfel som tillsammans med minst ett larm aktiverar verifierat larm och vilka systemfel som sätter centralapparaten i provläge.
Överfall data		
Endast Webb	Överfall nyckelord 1	Ange det första överfallsnyckelordet som ska skickas till CMS vid en Överfall informationshändelse (HD).
Endast Webb	Överfall nyckelord 2	Ange det andra överfallsnyckelordet som ska skickas till CMS vid en Överfall informationshändelse (HD).
Endast	Telefonnummer 1	Ange det första platstelefonnumret som ska skickas till

Begränsning	Systemalternativ	Beskrivning
Webb		CMS vid en Överfall informationshändelse (HD).
Endast Webb	Telefonnummer 2	Ange det andra platstelefonnumret som ska skickas till CMS vid en Överfall informationshändelse (HD).

Se även:

📄 Lägga till / Redigera område [→ 244]

17.9.4.2 Timers

Detta fönster ger dig en översikt över standardinställningar för identifierade timers och deras beskrivning.



Dessa inställningar, som varierar beroende på systemets definierade säkerhetsgrad, bör endast programmeras av en behörig installationstekniker. Ändrade inställningar kan göra att SPC inte uppfyller gällande säkerhetsstandarder. Att ställa tillbaka säkerhetsgraden till EN 50131 Grad 2 eller EN 50131 Grad 3 skriver över alla ändringar som gjorts på denna sida.

1. Välj **Konfiguration > System > Systemtimers**.

⇒ Nedanstående fönster visas.

2. Konfigurera fälten enligt nedanstående tabell.

Timers

Beteckning på funktionerna i följande ordning:

- 1^{Första} raden: Webb/SPC Pro
- 2^{Andra} raden: Manöverpanel

Timer	Beskrivning	Standard
Hörbar		
Interna sirener INT. SIREN, TID	Varaktighet för interna sirener när ett larm aktiveras. (1 – 15 minuter; 0 = aldrig)	15 min.
Externa sirener EXT SIRENTID	Varaktighet för externa sirener när ett larm aktiveras. (1 – 15 minuter; 0 = aldrig)	15 min.
Extern siren, fördröjning EXT SIREN F.DRÖJ	Detta orsakar en fördröjd aktivering av den externa sirenen. (0 – 600 sekunder)	0 sek.
Ding-Dong DING-DONG-TID	Antal sekunder en ding-dong-utgång aktiveras när en sektion med ding-dong-attribut öppnas. (1-10 sekunder)	2 sek.
Bekräftelse		
Bekräfta BEKRÄFTA TID	<ul style="list-style-type: none"> ● Obs! Endast tillgänglig när Säkerhetsgraden 'Obegränsad' och 'DD243' är vald för verifieringsvariabeln. (Se Systemalternativ [→ 228]) Denna timer tillämpas på funktionen larmbekräftelse och definieras som den maximala tid mellan larm från två olika icke-överlappande sektioner som orsakar ett bekräftat larm. (30 - 60 minuter)	30 min.

Timer	Beskrivning	Standard
Verifierat överfall	Denna timer tillämpas på funktionen verifierat överfall och definieras som den maximala tiden mellan larm från två olika ej överlappande sektioner som orsakar ett verifierat larm. (480 - 1200 minuter)	480 min.
Uppringare, fördröjning UPPRING. FÖRDRÖJ	Uppringningsfördröjning initierar en fördefinierad fördröjningsperiod (0-30 sekunder) innan systemet ringer upp en Larmcentral (LC). Avsikten med detta är i synnerhet att minska antalet obefogade larm till LC. I händelse av att en påföljande sektion utlöses bortfaller fördröjningsperioden och uppringningen görs omedelbart. (0-30 sekunder)	30 sek.
Avbryt larm AVBRYT LARM	Den tid efter ett rapporterat larm inom vilken ett avbryt larm-meddelande kan rapporteras. (0 – 999 sekunder)	30 sek.
Tillkoppling		
Tillkopplingstillstånd TILLK.TILLSTÅND	Period för vilken Tillkopplingstillståndet är giltigt. Ange ett värde mellan 10 och 250 sekunder.	20 sek.
Sista utgång SISTA UTGÅNG	Sista utgångstid är det antal sekunder som tillkoppling fördröjs efter att en sektion som programmerats med attributet sista utgång har stängts. (1 - 45 sekunder)	7 sek.
Siren vid tillkoppling SIREN VID TILLK.	Aktiverar extern siren momentant för att indikera tillkopplingsläge. (0 - 10 sekunder)	0 sek.
Blixtljus vid tillkoppling BLIXT V.TILLK.	Aktiverar blixtljuset på externa sirenen momentant för att indikera tillkopplingsläge. (0 - 10 sekunder)	0 sek.
Tillkopplingsfel TILLKOPPLINGSFEL	Antal sekunder för att visa meddelande om tillkopplingsfel på manöverpaneler (0 = tills giltig kod angetts). (0 – 999 sekunder)	10 sek.
Larm		
Dubbellarm PULSLARM FÖRDRÖJ	Högsta fördröjning mellan aktivering av sektioner med dubbla attribut som kommer att utlösa larm. (1-99 sekunder)	10 sek.
Registrering SOAKTEST.DAGAR	Antal dagar för sektion i registrering innan den automatiskt återgår till normal drift. (1 – 99 dagar)	14 dagar
Intervall för Seismiskt test SEISMISKT AUTOTEST	Den genomsnittliga perioden mellan automatiska test för seismiska detektorer (12-240 timmar) Obs! För att aktivera automatiskt test, måste attributet Automatiskt sensortest vara aktiverat för en seismisk sektion.	168 timmar.
Seismisk testtid SEISMISK TESTTID	Max. tid (i sekunder) som en seismisk detektor behöver för att trigga ett larm i respons till 'Seismisk test'-utgången. (3 - 120 sekunder)	30 sek.
Blockera förlarm BLOCKERA FÖRLARM	Varaktighet efter larm då åtkomst nekas.	0 min
Extern siren/blixtljus BLIXTLJUSTID	Varaktighet för blixtljusutgång när ett larm aktiveras. (1 – 15 minuter; 0 = obestämd)	15 min.
Felindikeringar		
Nätspänning, fördr. NÄTFELSFÖRDRÖJN	Den tid det tar efter detektering av 230 VAC fel innan en varning aktiveras av systemet. (0 – 60 minuter)	0 min.
Installatör		
Installatöråtkomst INSTALLATÖRÅTK.	Timern för Installatöråtkomst startar så snart användaren aktiverar Installatöråtkomst. (0 – 999 minuter. '0' indikerar ingen tidsbegränsning för systemåtkomst)	0 min.
Installatörs autoutloggning AUTO UTLOGGNING	Den tidsperiod med inaktivitet efter vilken installatören automatiskt loggas ut.	0 min.
Manöverpanel		
Timeout för	Antal sekunder som en manöverpanel väntar på	30 sek.

Timer	Beskrivning	Standard
manöverpanel. MAP TIMEOUT	Knappinmatning innan den lämnar den aktuella menyn. (10 - 300 sekunder)	
Manöverpanelspråk MANÖVERPANELSPR ÅK	Tiden som en manöverpanel kommer att vänta i grundläge innan språket växlas till standard (0 - 9999 sekunder; 0 = aldrig).	10 sek
Brand		
Brand förlarm BRAND FÖRLARM	Antal sekunders väntan innan fillarm rapporteras för sektioner med attributet 'Brand förlarm' inställt. (1 - 999 sekunder) Se Redigera en sektion [→ 244].	30 sek.
Upptäckt av brand UPPTÄCKT AV BRAND	Extra väntetid innan fillarm rapporteras för sektioner med attributen 'Brandförlarm' och 'Brandupptäckt' inställda. (1 - 999 sekunder). (Se Redigera en sektion [→ 244])	120 sek.
PIN		
Giltiga PIN Giltiga PIN	Period för vilken en pin-kod är giltig i dagar (1 - 330)	30 dagar
Pin ändringsbegränsning PIN ÄNDRINGSBEGRÄNS NING	Antal ändringar inom en giltig period (1 - 50)	5
PIN VARNING PIN VARN	Tid innan PIN-koden går ut efter vilket en varning kommer att visas. (1 - 14)	5 dagar
Generella inställningar		
RF Utgångstid RF UTGÅNG	Tiden som RF-utgången kommer att förbli aktiv i systemet. (0 - 999 sekunder)	0 sek.
Tidssyngräns TIDSSYNKGRÄNS	Tidsgräns inom vilken inga händelser kommer att rapporteras. (0 - 999 sek) Tidssynkronisering sker endast om systemtiden och uppdateringstiden är utanför denna gräns.	0 sek.
Länk timeout LÄNK TIMEOUT	Timeout för Ethernet länkfel (0 = används ej) (0 - 250)	0 sek
Kamera offline KAMERA OFFLINE	Tid för kamera att gå offline (10 - 9999)	10 sek
Tekn. Fördröjning TEKN. FÖRDRÖJNING	Antal sekunders fördröjning av utlösning av tekniska sektioner med attributet teknisk fördröjning. (0 - 9999 sekunder)	0 sek.
Frekvent FREKVENT !	Detta attribut tillämpas bara på Fjärrunderhåll. Inom vilket antal timmar en sektion måste öppna om sektionen är programmerad med attributet Aktuell tid (1 - 9999 timmar)	336 timmar (2 veckor)
Hotlarm tyst	Tid när hotlarm är tyst och inte kan återställas från manöverpanel (0 - 999).	0 minuter
Överfall/bråklarm tyst	Antal minuter som ett överfalls-/bråklarm kommer att vara tyst och inte kan återställas från manöverpanelen (0 - 999).	0 minuter



Förinställda tider beror på installatörskonfigurationen. Angivna tider kan vara tillåtna eller inte och beror på hur installatören konfigurerat systemet

17.9.4.3 Identifiering

- Välj **Konfiguration > System > Identifiering**.
⇒ Nedanstående fönster visas.
- Konfigurera fälten enligt nedanstående tabell.

Hårdvara	System	Ingångar	Utgångar	Dörrar	Områden	Kalendrar	Ändra egen kod	Avancerad
Systemegenskaper	Systemtimers	Identifiering	Standarder	Klocka	Språk			

Systemidentifiering

Alternativ	Värde	Beskrivning
Installations ID	1	Eget ID nummer av panelen (som används av FlexC och SPC Pro / SPC Safe). (1 - 999999)
Installationsnamn		Beskrivning av denna installation.
Installationsdatum	Dag: 12 / Månad: Jun / År: 2014	
Installatörens namn		Namnet på installatören för serviceändamål.
Installatörens telefonnummer		Telefonnummer till installatören för serviceändamål.
Visa installatör	<input type="checkbox"/>	Välj om du vill att information om installatören ska visas i teckenfönster.
Installatörslås	<input type="checkbox"/>	Om markerat, krävs Installatörslåskoden för att fabriksåterställa centralen.
Installatörslåskoden	1111	Fyrställig installatörslåskod.

Spara

Installations-ID	Ange ett unikt nummer för varje installation. Detta nummer identifierar installationen (1 – 999999).
Installationsnamn	Ange namnet på installationen. Ett installationsnamn måste anges innan du sparar installationen i systemet. Installationen kan visas i manöverpanelen.
Installationsdatum	Välj datum när installationen slutfördes i rullgardinsmenyn.
Installatörens namn	Skriv in namnet på den person som installerade systemet (för serviceändamål).
Installatörens telefonnummer	Skriv in telefonnumret till den person som installerade systemet (för serviceändamål).
Visa installatör	Kryssa i rutan för att visa installationsinformation på den manöverpanel som är ansluten till centralen i vänteläge.
Installatörslås	Kryssa i rutan för att begära installatörslås-PIN för att fabriksinställa centralen.
Installatörslås-PIN	Skriv in lås-PIN (4 siffror).

17.9.4.4 Standarder



Alla larmsystem måste uppfylla definierade säkerhetsstandarder. Varje standard har specifika säkerhetskrav som gäller för marknaden/landet där larmsystemet är installerat.

- Välj **Konfiguration > System > Standarder**.
⇒ Nedanstående fönster visas.

2. Konfigurera fälten enligt nedanstående tabell.

Hårdvara	System	Ingångar	Utgångar	Dörrar	Områden	Kalendrar	Ändra egen kod	Avancerad
Systemegenskaper	Systemtimers	Identifiering	Standarder	Klocka	Språk			

Standardkompatibla inställningar

Installationstyp:

- Privatmarknaden
- Företagsmarknaden
- Finansiell

Region:

- Välj för överensstämmelse med kraven i UK PD6662
- Välj för överensstämmelse med de irländska standardkraven
- Välj för överensstämmelse med kraven i SSF 1014:3
- Välj för överensstämmelse med de europeiska kraven
- (*) Välj för Schweizisk standard
- (*) Välj för överensstämmelse med de INCERT standardkraven
- (*) Välj för Spanskt regelverk
- (*) Välj för överensstämmelse med Tyska krav
- (*) Välj för överensstämmelse med Franska krav

Grade

- EN50131 Grade 2
- EN50131 Grade 3
- Välj för konfiguration av installatören

(*) Då denna regionala standard väljs kommer lokala och nationella krav att implementeras som kommer att ersätta kraven i EN50131.

Spåra

Installationstyp	Välj typ av installation. Alternativen är Bostad, Företag eller Finansiellt.
Region	För att ändra regionen på din central rekommenderas starkt att du förinställer din central och väljer en ny region som en del av startguiden. Välj region där installationen är installerad och de regionala krav som den uppfyller. Alternativen är Storbritannien, Irland, Sverige, Europa, Schweiz, Belgien (INCERT), Spanien och Tyskland (VDS).
Grad	Välj den säkerhetsgrad som gäller för installationen. <ul style="list-style-type: none"> ● Irland och Europa: <ul style="list-style-type: none"> - EN50131 Grad 2 - EN50131 Grad 3 - Obegränsad ● Storbritannien: <ul style="list-style-type: none"> - PD6662 (EN50131 Grad 2-baserad) - PD6662 (EN50131 Grad 3-baserad) - Obegränsad ● Sverige: <ul style="list-style-type: none"> - SSF1014:3 Larmklass 1 - SSF1014:3 Larmklass 2 - Obegränsad ● Belgien: <ul style="list-style-type: none"> - TO-14 (EN50131 Grad 2-baserad) - TO-14 (EN50131 Grad 3-baserad) - Obegränsad ● Schweiz: <ul style="list-style-type: none"> - SES EN-CH-Grad 2 - SES EN-CH-Grad 3

	<ul style="list-style-type: none"> - Obegränsad ● Spansk region <ul style="list-style-type: none"> - EN50131 Grad 2 - EN50131 Grad 3 ● Tyskland <ul style="list-style-type: none"> - VdS Klass A - VdS Klass C - Obegränsad ● Frankrike <ul style="list-style-type: none"> - NF&A2P - Grad 2 - NF&A2P - Grad 3 - Obegränsad
--	--

Obegränsad grad

Säkerhetsgradsinställningen **Obegränsad** gäller inte för regionalt godkända säkerhetsrestriktioner för installationen. Istället gör den obegränsade inställningen det möjligt för installatören att anpassa installationen genom att ändra alternativen för säkerhetsregler och programmera ytterligare alternativ som inte uppfyller kraven för de valda regionala säkerhetsreglerna.

Obegränsade programmeringsalternativ markeras med följande symbol i detta dokument: Ⓣ

Se Systemalternativ för information angående programmering av systemregler.

17.9.4.5 Klocka

Detta fönster ger möjlighet att programmera datum och tid på centralen. Centralapparaten innehåller en Realtidsklocka (RTC) som är batteridrivna för att bibehålla tids- och datuminformation i händelse av strömavbrott.

1. Välj **Konfiguration > System > Klocka**.

⇒ Nedanstående fönster visas.

Hårdvara	System	Ingångar	Utgångar	Dörrar	Områden	Kalendrar	Ändra egen kod	Avancerad
Systemegenskaper	Systemtimers	Identifiering	Standarder	Klocka	Språk			
Aktuell tid och datum								
	Timme	Minut	Sekund					
Tid:	09	: 32	: 30					
	Dag	Månad	År					
Datum:	18	/ Jul	/ 2014					
Automatisk omställning till sommartid: <input checked="" type="checkbox"/>								
Synkronisera tid med elnät: <input checked="" type="checkbox"/>								
<input type="button" value="Spara"/>								



2. Välj **Tid** och **Datum** i rullgardinsmenyerna.

3. Konfigurera följande fält:

Automatisk omställning till sommartid	Om detta väljs växlar systemet automatiskt till sommartid
---------------------------------------	---

Synkronisera tid med nätspänning	Om detta väljs synkroniserar realtidsklockan sig själv med sinusvågen i elledningen.
----------------------------------	--



Vald tid och datum visas i manöverpanelen, webbgränssnittet och händelseloggen.

17.9.4.6 Språk

- Välj **Konfiguration > System > Språk**.

⇒ Följande fönster visas:

- För alternativet **Språk**, välj ett språk i rullgardinsmenyn.
⇒ Alternativet väljer systemspråket som används i menyer och texter på manöverpaneler, webbgränssnitt och händelselogg.
- För alternativet **Grundspråk**, välj antingen 'Använd systemspråk' eller 'Senast använda'.
⇒ Grundspråk bestämmer språket som används på manöverpanelerna när centralen befinner sig i grundläge. Om 'Senast använda' väljs, är språket som används det språk som förknippas med den senaste användarinloggningen.



Det språk som används i manöverpaneler och webbläsare beror på det språkval som har gjorts för varje användare. Om systemet t.ex. är inställt på franska, men den enskilde användarens språk är inställt på engelska, är engelska det språk som används i både manöverpaneler och webbläsare för den användaren, oavsett det angivna systemspråket.

Se även:

- 📖 Språk [→ 243]
- 📖 ALTERNATIV [→ 113]

17.9.5 Konfigurera sektioner, dörrar och områden

17.9.5.1 Redigera sektion

Säkerhetsgrad EN 50131 Grad 2 och EN 50131 Grad 3 tillåter Logg, Isolera/Avisolera och Registrera/Avregistrera för varje sektion som installatör- och användaraktiviteter.

- Välj **Konfiguration > Ingångar > Alla sektioner**.

⇒ Nedanstående fönster visas.



Du kan välja **Konfiguration > Ingångar > X-Bus-sektioner** för att endast konfigurera inkopplade sektioner eller **Konfiguration > Ingångar > Trådlösa sektioner** för att endast konfigurera trådlösa sektioner.

- Konfigurera fälten enligt nedanstående tabell.

Sektion	Ingång	Beskrivning	Typ	Område	Attribut
1	Centralapparat - Ingång 1	Front door	In-/Utpassering	1: Area 1	...
2	Centralapparat - Ingång 2	Window 1	Larm	1: Area 1	...
3	Centralapparat - Ingång 3	Window 2	Larm	1: Area 1	...
4	Centralapparat - Ingång 4	PIR 1	Larm	1: Area 1	...
5	Centralapparat - Ingång 5	PIR 2	Larm	1: Area 1	...
6	Centralapparat - Ingång 6	Fire Exit	Nödutgång	1: Area 1	...
7	Centralapparat - Ingång 7	Fire alarm	Bränd	1: Area 1	...
8	Centralapparat - Ingång 8	Panic Button	Bråklarm	1: Area 1	...
9	Dörrcentraler 55 - Dörr I/O 1	DOOR 1	In-/Utpassering	1: Area 1	...
10	Dörrcentraler 55 - Dörr I/O 3		Används ej	1: Area 1	...
11	Dörrcentraler 55 - Dörr I/O 2	DOOR 2	In-/Utpassering	1: Area 1	...
12	Dörrcentraler 55 - Dörr I/O 4		Används ej	1: Area 1	...

Spara Dölj oanvända

Sektion	Numret visas som referens och kan inte programmeras.
Beskrivning	Skriv in text (max. 16 tecken) som ger en unik identifiering av sektionen.
Ingång	Den fysiska ingången visas som referens och är inte programmerbar.
Typ	Välj typ av sektion i rullgardinsmenyn (se sid. [→ 357]).
Område	Bara om (flera) Områden har aktiverats. Välj ett område som sektionen tilldelats i rullgardinsmenyn.
Kalender	Välj vid behov önskad kalender (se sid. [→ 260]) I säkerhetsgrad 2 / 3 kan en kalender tilldelas endast sektioner av typen Utpasseringsterminator, Teknisk, Nyckelaktivera, Förbikopplare och X-förbikopplare. I säkerhetsgrad Obegränsad kan sektioner av alla typer associeras med en kalender.
Attribut	Kryssa i relevant ruta för sektionen. Bara attribut som tillämpar denna typ av sektion presenteras (se Sektionsattribut [→ 360])

17.9.5.2 Lägga till / Redigera område

- ▷ Bara om (flera) **Områden** har aktiverats.

- Välj **Konfiguration > Områden > Områden**.

⇒ Följande fönster visas:

2. Tryck på **Redigera** för att redigera ett existerande område.
3. Tryck på **Lägg till** för att lägga till ett nytt område. Om installationstypen är *Bostad* eller *Företag*, läggs ett område till automatiskt och fönstret Redigera områdesinställningar visas. Notera att områdestypen för det nya området automatiskt ställs in till standard. Om installationstypen är *Finansiellt*, visas följande fönster och området måste läggas till manuellt.

4. Ange en beskrivning för det nya området och välj en områdestyp från en av följande:
 - Standard - Lämplig för de flesta områden.
 - Bankomat (ATM) - Tillhandahåller inställningar och standardinställningar som gäller för bankomater.
 - Kassavalv - Tillhandahåller inställningar och standardinställningar som gäller för kassavalv.
 - Avancerad - Tillhandahåller alla områdesinställningar (standard, bankomat och kassavalv).
5. Klicka på knappen **Lägg till** för att lägga till området.
 - Konfigurera inställningarna för varje installationstyp enligt följande avsnitt:

17.9.5.2.1 In-/utpassering

Konfigurera följande inställningar för in-/utpassering:

Inpasseringstid	Den tidsperiod (i sekunder) som användaren har på sig att FRÅNKOPPLA larmet efter att ha öppnat en in-/utgångssektion i ett tillkopplat system. Inpasseringstiden gäller alla in-/utpasseringssektioner i det området (standard: 45 sekunder).
-----------------	--

Utpasseringstid	Tid (i sekunder) som tillåts för en användare att lämna ett skyddat område innan inställningen är slutförd. Utgångstiden räknas ned på manöverpanelen medan summern piper för att indikera för användaren att systemet armeras när utpasseringstidern når noll. Utpasseringstiden gäller alla in-/utpasseringssektioner i det området (standard: 45 sekunder).
Inaktivera Utpasseringstid	Välj om ingen utpasseringstimer krävs och inställningen aktiveras av 'Utpasseringsvillkor'-sektion eller 'In-/utpassering'-sektion med 'Slutgiltig utpassering'-attribut. Se Timers [→ 237].
Fjk Frånkopplingsinpassering	FJK kan bara frånkoppla när inpasseringstiden löper. Standard är aktiverad.
Åtkomst nekad vid larm	Åtkomst tillfälligt nekad till området för den tid som anges i Blockera förlarm -timern.
Hindra tillkoppling	Om den är aktiverad hindras tillkoppling från manöverpanelen.
Hindra frånkoppling	Om den är aktiverad hindras frånkoppling från manöverpanelen.
Tillkopplingstillstånd	<p>Används för att konfigurera Blockeringsläs-funktionen. Alternativen är:</p> <ul style="list-style-type: none"> ● Inaktiverad ● Tillkoppling ● Frånkoppling ● Tillkoppling och frånkoppling <p>Om alternativet Inaktiverad är markerat (standard) kommer systemet att tillkoppla och frånkoppla normalt utan någon förändring av driften.</p> <p>Om Tillkoppling är markerat krävs en "Tillkopplingstillstånd"-signal för att tillkoppla detta område, vilken kan tas emot från manöverpaneler eller från en sektionsingång (se Tillkopplingstillstånd av blockeringsläs)</p> <p>Användaren kan inte tillkoppla systemet från manöverpanelen. Varje område som kräver inställning auktorisation visas som låst på komfortmanöverpanel och kommer inte att visas på standardmanöverpanelen när du tillkopplar.</p> <p>Om alternativet Frånkoppling väljs kan inte användaren frånkoppla området från manöverpaneler, men kan använda manöverpanelen för att generera signalen för inställning auktorisation.</p> <p>För alternativen tillkoppling och frånkoppling, kommer användaren inte att kunna ändra områdets status i något steg från manöverpanelen.</p> <p>En timer för tillkopplingstillstånd kan konfigureras. Se Timers [→ 237].</p>

17.9.5.2.2 Alternativ för deltillkoppling

Konfigurera funktionen för särskilda sektioner för både läge Deltillkoppling A och Deltillkoppling B enligt nedan:

Aktivera Deltillkoppling	Aktivera Deltillkoppling för A och B-funktion efter behov.
Deltillkoppling tidsinställd:	Markera relevant kryssruta (deltillkoppling A eller B) för att tillämpa utpasseringstimer i deltillkoppling A- eller B-läge.
Åtkomst till deltillkoppling:	Markera relevant kryssruta för att ändra åtkomstsektioner till in-/utpasseringssektioner för antingen deltillkoppling A- eller B-drift. Denna funktion är användbar i bostadsinstallationer där en passiv infraröd (PIR) detektor är placerad i hallen. Om användaren deltillkopplar systemet på natten och går tillbaka ner under natten, kan han/hon av misstag aktivera PIR-detektorn i hallen och utlösa larmet. Genom att ställa in alternativet åtkomst till deltillkoppling, avger summern ljud under inpasseringsperioden när PIR-detektorn aktiveras och varnar därigenom användaren att larmet kommer att aktiveras om ingen åtgärd vidtas.
Deltillkoppling, In-	Markera relevant kryssruta för att ändra in-/utpasseringssektioner till larmsektioner när de är i

/Utpassering	deltillkopplingsläge A eller B. Denna funktion är användbar i bostadsinstallationer när systemet ställts in i deltillkopplingsläge. Om användaren deltillkopplar systemet på kvällen kan han/hon vilja att larmet aktiveras omedelbart om fram- eller baddörren öppnas under natten.
Deltillkoppling, lokal:	Markera relevant kryssruta för att begränsa rapporteringen av larm i deltillkopplingsläge till endast lokal rapportering (ingen fjärrrapportering).
Inga sirener	Om markerad, kommer inga sirener aktiveras för deltillkoppling A eller B.

17.9.5.2.3 Länkade områden

Detta avsnitt gör det möjligt för dig att länka områden i till- och frånkopplingsyfte:

Tillkoppling	Tillkoppla detta område när alla länkade områden är Tillkopplade.
Tillkoppla alla	Tillkoppla alla områden när detta område Tillkopplas.
Hindra tillkoppling	Hindra detta område att Tillkoppla om något länkat område är Tillkopplat.
Hindra tillkoppla alla	Hindra länkade områden att Tillkoppla om detta område inte är Tillkopplat.
Frånkoppling	Frånkoppla detta område om något länkat område Frånkopplas.
Frånkoppla alla	Frånkoppla alla länkade områden om detta område Frånkopplas.
Hindra frånkoppling	Hindra Frånkoppling av detta område om något länkat område är Tillkopplat.
Hindra Frånkoppla alla	Hindra Frånkoppling av länkade områden om detta område är Tillkopplat.
Godkänn tillkoppling	Godkänn tillkoppling för länkade områden. Se Godkänd tillkoppling av blockeringslåset.
Länkade områden	Klicka på de områden du vill länka till detta område.

17.9.5.2.4 Schema

Konfigurera styrning av schema med följande inställningar:

Kalender	Välj kalender som styr schema.
Frånkoppling	Välj om området ska frånkopplas automatiskt i enlighet med tiden som har specificerats i den valda kalendern.
Tillkoppling	Välj detta alternativ för att Tillkoppla området enligt tiden som specificeras i vald kalender. Området kommer även att tillkopplas när Frånkopplingstiden eller Fördröjningsintervallet har löpt ut (Se avsnittet Tillkoppling och frånkoppling [→ 251]). Om Frånkopplingstiden överlappar den schemalagda tiden, kommer området att använda kalenderinställningarna.
Tidsstyrning	Välj detta alternativ för att tidslåsa området i enlighet med vald kalender. (Kassavalvtyp

	endast i Finansiellt läge)
Kassavalv access	Ange antalet minuter (0-120) som denna timer ska aktiveras vid slutet av en tidsstyrd fränkopplingsperiod. Om detta område inte är fränkopplat efter att timern löper ut, kan området inte fränkopplas förrän vid starten av nästa tidsstyrd fränkopplingsperiod. (Kassavalvtyp endast i Finansiellt läge)

17.9.5.2.5 Rapportering



Konfigureringsinställningarna för Rapportering gäller endast för standardområden i företags- och finansiella installationer och är endast relevanta om en kalender har valts. (Se avsnittet Schema [→ 247])

Dessa inställningar gör det möjligt att skicka en rapport till styrcentralen eller utsedd personal om centralen tillkopplas eller fränkopplas utanför schemalagda kalendertider.

Tidig tillkoppling	Gör det möjligt att skicka en rapport om centralen tillkopplas manuellt innan en schemalagd tillkoppling och innan antalet minuter som har angetts i timerfältet.
Sen tillkoppling	Gör det möjligt att skicka en rapport om centralen tillkopplas manuellt efter en schemalagd tillkoppling och efter antalet minuter som har angetts i timerfältet.
Tidig fränkoppling	Gör det möjligt att skicka en rapport om centralen fränkopplas manuellt innan en schemalagd fränkoppling och innan antalet minuter som har angetts i timerfältet.
Sen fränkoppling	Gör det möjligt att skicka en rapport om centralen fränkopplas manuellt innan en schemalagd fränkoppling och innan antalet minuter som har angetts i timerfältet.

Rapportering sker via SMS eller till LC via SIA och Contact-ID. En händelse lagras också i systemloggen.

Endast händelser som har programmerats för sen eller tidig rapportering för området kommer att rapporteras.

Händelserapportering måste också vara aktiverad för en LC eller SMS, enligt vad som beskrivs i följande avsnitt.


Aktivering av rapportering av Ovanlig tillkoppling/fränkoppling för en LC

För att konfigurera händelserapportering för en LC som är konfigurerad att kommunicera över SIA eller CID, välj **Kommunikationer>Rapportering> Analog LC>Redigera>Filter** för att visa Händelsefiltersidan för en LC.

Kommunikationer	FlexC	Rapportering	PC Tools
Analog ARC	EDP	CEI-ABI	

Filter

Larm	<input checked="" type="checkbox"/>	Larmaktivering
Larmåterställningar	<input checked="" type="checkbox"/>	Rapporterade larm återställs
Verifierade larm	<input checked="" type="checkbox"/>	Larm verifierade av flera sektioner
Larm Avbrutet	<input type="checkbox"/>	Rapportera Larm avbrutet till LC
Fel	<input checked="" type="checkbox"/>	Fel och sabotageaktiveringar
Felåterställning	<input checked="" type="checkbox"/>	Fel och sabotageåterställning
Inställning	<input type="checkbox"/>	Tillkoppla och Frånkoppla
Tidig / Sen	<input type="checkbox"/>	Rapportera om Till-/Frånkoppling inte följer schema.
Bortkopplar	<input type="checkbox"/>	Bortkoppla och isolera
Dörrhändelser	<input type="checkbox"/>	Passagekontrollhändelser
Övrigt	<input type="checkbox"/>	Övriga händelsetyper
Nätverk	<input type="checkbox"/>	Rapportera IP nätverkspollning Upp/Ner händelser.
Områden	<input checked="" type="checkbox"/> 1: Area 1	<input checked="" type="checkbox"/> 2: Lobby
		<input checked="" type="checkbox"/> 3: Area 3



Parametern **Tidig/Sen** aktiveras för att rapportera alla till- eller frånkopplingar som avviker från schemat.

Aktivering av rapportering av Ovanlig tillkoppling/frånkoppling för SMS

SMS-händelser kan konfigureras med konfigureringsidorna för både installatör och användare.

För installatörskonfigurationen, välj **Användare > Användare SMS > Installatör SMS > Redigera:**

Användare

Användarprofiler

Användares SMS

Web Lösenord

Installatör

Ändra SMS inställningar

Allmänna inställningar

Användar SMS ID	9999	
Användare	Engineer	
SMS nummer	<input type="text" value="0"/>	Telefonnumret SMS-meddelanden skickas till

SMS händelser

Larm	<input type="checkbox"/>	Larmaktivering
Larmåterställningar	<input type="checkbox"/>	Rapporterade larm återställs
Verifierade larm	<input type="checkbox"/>	Larm verifierade av flera sektioner
Fel	<input type="checkbox"/>	Fel och sabotageaktiveringar
Felåterställning	<input type="checkbox"/>	Fel och sabotageåterställning
Inställning	<input type="checkbox"/>	Tillkoppla och Frånkoppla
Tidig / Sen	<input type="checkbox"/>	Rapportera om Till-/Frånkoppling inte följer schema.
Bortkopplar	<input type="checkbox"/>	Bortkoppla och isolera
Dörrhändelser	<input type="checkbox"/>	Passagekontrollhändelser
Övrigt	<input type="checkbox"/>	Övriga händelsetyper

SMS kontroll

TILL	<input type="checkbox"/>	Tillåter Tillkoppling via SMS
FRAN	<input type="checkbox"/>	Tillåter Frånkoppling via SMS
DeIA	<input type="checkbox"/>	Tillåter Deltillkoppling A via SMS
DeIB	<input type="checkbox"/>	Tillåter Deltillkoppling B via SMS
CLR	<input type="checkbox"/>	Tillåter felåterställning via SMS
SSTA	<input type="checkbox"/>	Tillåter åtkomst till status
Logg	<input type="checkbox"/>	Tillåter åtkomst till händeslogg
O	<input type="checkbox"/>	Tillåter styrning av utgångar
X	<input type="checkbox"/>	Tillåter styrning av X-10-utgångar

Spara

Bakåt

Aktivera Tidig/Sen för att rapportera alla tillkopplingar och frånkopplingar som inte stämmer med schemalagningen.

17.9.5.2.6 Till-/frånkoppling

Följande parametrar (med undantag av förreglingsparametern) är endast relevanta i följande fall:

- En kalender väljs (se Schema [→ 247]), eller
- **Frånkopplingstid** är aktiverad (har ett värde större än noll), eller
- Båda av ovanstående villkor har uppfyllts.

Autotillkoppling varning	Ange antal minuter att visa förvarning innan Auto.Tillkoppling. (0 - 30) Notera att centralen tillkopplas antingen vid schemalagd tidpunkt eller vid tidpunkten som definieras av parametern Fördröj frånkoppling. Den första varningen visas vid den konfigurerad tidpunkten innan den schemalagda tidpunkten. Ytterligare varningar börjar en minut före tillkopplingstiden.
Autotillkoppling Avbryt	Gör det möjligt för användaren att avbryta Autotillkoppling genom att ange en kod på manöverpanelen.
Autotillkoppling fördröjning	Gör det möjligt för användaren att fördröja Autotillkoppling genom att ange en kod på manöverpanelen.
Nyckelomkopplare	Aktiverar att Autotillkoppling fördröjs med hjälp av nyckelomkopplarenheten.
Fördröjningsintervall	Ange antalet minuter som Autotillkoppling ska fördröjas. (1 - 300)
Fördröjningsräknare	Ange antalet gånger som Autotillkoppling kan fördröjas. (0 - 99: 0 = obegränsat)
Fördröj frånkoppling	Ange antalet minuter som Frånkoppling ska fördröjas. (0 = ingen fördröjning)
Förreglad grupp	Välj en förreglad grupp som ska tilldelas detta område. Förregling tillåter endast att ett område inom gruppen kan frånkopplas. Används vanligen i bankomatområden.
Frånkopplingstid	Om området är frånkopplat under längre tid än detta kommer det att tillkopplas automatiskt. (Intervall 0 – 120 min: 0 = ej aktiv).
Dubbel PIN	Om detta alternativ är aktiverat, krävs två PIN-koder för att tillkoppla eller frånkoppla området med manöverpanelen. Båda PIN-koderna måste tillhöra användare som har den användarbehörighet som krävs för funktionen (Tillkoppling eller Frånkoppling). Om den andra PIN-koden inte anges inom 30 sekunder, eller om den är ogiltig, kan inte området Tillkopplas eller Frånkopplas.

Stöd för sent arbete

Ett exempel på att använda till- och frånkopplingsparametrerna är för situationer med sent arbete där en kalender har konfigurerats för automatisk tillkoppling av

lokaler vid en bestämd tidpunkt men personalen kan behöva arbeta sent ibland och den automatiska tillkopplingen måste fördröjas.

Varje fördröjning bestäms av vad som har konfigurerats i parametern **Fördröjningsintervall** och parametern **Fördröjningsgräns** bestämmer antalet gånger som tillkopplingen kan fördröjas. Användaren måste ange korrekt värde i **Fördröjning av autotillkoppling** för att använda denna funktion.

Det finns tre sätt att fördröja en tillkoppling:

1. Ange koden via manöverpanelen.
FÖRDRÖJNING är ett menyalternativ på standardmanöverpanelen. Knapparna överst på manöverpanelen används för att styra fördröjningsfunktionen
2. Använda nyckelomkopplaren.
Om man vrider nyckeln till höger, fördröjs tillkopplingen av systemet med den inställda fördröjningen om det maximala antalet gånger som tillkopplingen kan fördröjas (**Fördröjningsgräns**) inte har överskridits. Om man vrider nyckeln till vänster ställs fördröjningen in till tre minuter (ej programmerbart). Detta kan göras oavsett av hur många gånger som tillkopplingen fördröjdes.
3. Användning av FJK, WPA eller knapp som aktiverar händelseåtgärden **Fördröj automatisk tillkoppling**. (Se sidan 172)

Tillfällig fränkoppling

För att tillåta att ett system fränkopplas tillfälligt under en tidsperiod som specificeras av en kalender, måste följande tre parametrar programmeras:

1. **Kalender**
En kalender måste konfigureras och väljas för detta område.
2. **Tidslåst**
Denna ruta måste vara markerad så att området endast kan fränkopplas när det är tillåtet enligt den konfigurerade kalendern.
3. **Fränkopplingstid**
Denna parameter måste ställas in till ett värde större än noll för att bestämma en övre gräns för tiden som området kommer att vara fränkopplat.

Följande skärmbild visar dessa parametrar konfigurerade med lämpliga inställningar:

17.9.5.2.7 Allt OK

Allt OK krävs	Om det är valt, måste användaren bekräfta med 'Allt OK'-ingång annars aktiveras tyst hotlarm. Se Redigera en sektion [→ 244] för information om hur man konfigurerar en 'Allt OK'-sektionsingång.
Allt OK Tid	Tid (i sekunder) inom vilken 'Allt OK' måste bekräftas innan ett larm aktiveras. (Intervall 1 – 999 sekunder)
Allt OK Händelse	Välj händelsetyp som ska skickas när 'Allt OK'-timern löper ut. Alternativen är Bråklarm (Tyst), Bråklarm och Hotlarm.

17.9.5.2.8 RF Utgång

RF Utgångstid	Ange antalet sekunder som RF-utgången ska vara aktiverad. 0 sekunder kommer att växla mellan på och av för utgången.
---------------	--



Andra Övriga alternativ beskrivs i In-/utpassering [→ 245] för SPC Pro

17.9.5.2.9 Brandutgång

Fire exit route

Doors which will open when fire occurs in this area

- 1 Entry
- 2 DOOR 2

Brandutgång	Välj de dörrar som öppnas när brand uppstår i detta område. Detta alternativ visas inte i bostadsläget.
-------------	---

17.9.5.2.10 Områdestriggers

Triggersavsnittet visas endast om triggers har definierats tidigare. (Se avsnittet angående Triggers)

Klicka på knappen **Redigera** för att lägga till, redigera eller radera triggervillkor för området. Följande sida visas:



Konfigurera triggeren för området med hjälp av följande parametrar:

Trigger	Välj en trigger från rullgardinslistan.
Kant	Triggeren kan aktiveras från antingen den positiva eller negativa kanten av aktiveringssignalen.
Åtgärd	<p>Detta är åtgärden som utförs när triggeren aktiveras. Alternativen är:</p> <ul style="list-style-type: none"> ● Frånkoppling ● Deltillkoppling A ● Deltillkoppling B ● Tillkoppling ● Fördröj automatisk tillkoppling <p>Denna åtgärd kommer att fördröja larmtillkopplingen när autotillkopplingstidern löper. Triggeren kommer endast att lägga till tid om Fördröjningsgränsen inte har överskridits och varje triggeraktivering kommer att fördröja tillkopplingen med den tid som har angetts i</p>

	Fördröjningsintervall (se avsnittet Tillkoppling/Frånkoppling [→ 251]. <ul style="list-style-type: none"> • Återställ larm Denna åtgärd kommer att återställa alla larm i den konfigurerade sektionen.
--	---

Obs! Triggers kan inte konfigureras från en manöverpanel.

Se även:

 Händelser [→ 263]

17.9.5.3 Redigera dörr

1. Välj **Konfiguration > Dörrar**.
⇒ En lista över konfigurerade dörrar visas.
2. Klicka på knappen **Redigera**.
3. Konfigurera fälten enligt nedanstående tabeller.

Döringångar

Varje dörr har 2 ingångar med förbestämd funktionalitet. Dessa två ingångar, dörlägesdetektorn och dörröppningskontakten kan konfigureras.

Namn	Beskrivning
Sektion	<p>Dörlägesdetektoringången kan användas även för inträngsdelen. Om dörlägesdetektorns ingång används även för inträngsdelen måste man välja vilket sektionsnummer den är tilldelad. Om dörlägesdetektorn används endast för passagedelen måste man välja alternativet "OTILLDELAD".</p> <p>Om dörlägesdetektorn är tilldelad en inträngssektion kan den konfigureras som en normal sektion men bara med begränsad funktionalitet (man kan t.ex. inte välja alla sektionstyper).</p> <p>Om ett område eller systemet tillkopplas med kortläsaren måste dörlägesdetektorn tilldelas ett sektionsnummer och det område eller system som ska tillkopplas.</p>
Beskrivning (Endast Webb och SPC Pro)	Beskrivning av den sektion som dörlägesdetektorn är tilldelad.
Sektionstyp (Endast Webb och SPC Pro)	Sektionstyp för den sektion som dörlägesdetektorn är tilldelad (alla sektionstyper är inte tillgängliga).
Sektionsattribut (Endast Webb och SPC Pro)	Attributen för den sektion som dörlägesdetektorn är tilldelad kan modifieras.
Område (Endast Webb och SPC Pro)	Området som sektionen och kortläsaren är tilldelade. (Om kortläsaren används för tillkoppling och frånkoppling tillkopplas / frånkopplas detta område.
Dörläge (Webb) DÖRRKONTAKT EOL (manöverpaneler) Dörläge EOL (slutmotstånd) (SPC Pro)	Motstånd som används med dörlägesdetektorn. Välj motståndsvärde/kombination som används.
Dörläges sensor normalt öppen	Välj om dörrstängningsomkopplaren är en normalt öppen eller normalt stängd ingång.

Namn	Beskrivning
Dörrstängning (Webb) ÖPPNAKNAPP EOL (Manöverpaneler) Dörrläge EOL (slutmotstånd)	Motstånd som används med dörrstängningsomkopplaren. Välj motståndsvärde/kombination som används.
ÖPPNAKNAPP NC	Välj om dörrstängningsomkopplaren är en normalt öppen ingång eller inte.
Ingen exit knapp (Endast Webb och SPC Pro)	Välj för att ignorera öppn knapp. Om en DC2 används på dörren, MÅSTE detta alternativ väljas. Om det inte väljs kommer dörren att öppnas.
Läsar placering (In- /utpassering) (Endast Webb och SPC Pro)	Välj placering för in- och utpasseringsläsare.
Läsarformat (Webb) LÄSARINFO (Manöverpaneler)	Visar formatet på det kort som senast använts i varje konfigurerad läsare. (ej tillgängligt i SPC Pro)



Varje ledigt sektionsnummer kan tilldelas sektionerna med tilldelningen är inte fixerad. Om nummer '9' har tilldelats en sektion, ansluts sektionen och en ingångsexpansionsenhet med adressen '1' till X-bussen (som använder sektionsnumren 9-16). Den tilldelade sektionen från tvådörrscentralen flyttas till nästa lediga sektionsnummer. Konfigurationen anpassas därefter.

Dörrattribut



Om inget attribut aktiveras, kan man använda ett giltigt kort.

Attribut	Beskrivning
Ogiltigt	Kortet är tillfälligt blockerat.
Dörrgrupp	Används när flera dörrar är tilldelade samma område och/eller anti passback, väktarfunktion eller förreglingsfunktion krävs.
Kort och PIN-kod	Kort och PIN krävs för att erhålla inträde.
Endast PIN-kod	PIN krävs Inget kort accepteras.
PIN-kod eller Kort	PIN eller kort krävs för att erhålla inträde.
PIN-kod för utpassage	PIN krävs för utpasseringsläsaren. Dörr med in- och utpasseringsläsare krävs.
PIN-kod för Tillkoppling/Frånkoppling	PIN-koder behövs för att tillkoppla och frånkoppla det länkade området. Kortet måste visas upp innan PIN-koden matas in.
Frånkoppling utifrån (Webbläsare) Frånkoppling på inpasseringsläsare (SPCPro)	Centralen/området frånkopplas när detta kort visas vid inpasseringsläsare.
Frånkoppla inifrån (Webbläsare) Frånkoppling på utpasseringsläsare (SPCPro)	Central / Område frånkopplas när kortet visas vid utpasseringsläsare.
Förbikoppla larm	Passage godkänns om ett område är tillkopplat och dörren är av typen larm- eller ingångssektion.

Attribut	Beskrivning
Tillkoppla utifrån (Webbläsare) Tillkoppling på inpasseringsläsare (SPCPro)	Central / Område tillkopplas när kortet visas två gånger vid inpasseringsläsare.
Tillkoppla inifrån Tillkoppling på utpasseringsläsare (SPCPro)	Central / Område tillkopplas när kortet visas två gånger vid utpasseringsläsare.
Tvångstillkoppling	Om användaren har rättigheter kan denne tvångstillkoppla från inpasseringsläsaren.
Nödläge	Dörrlåset öppnas om ett brandlarm detekteras innanför det tilldelade området.
Nödläge någon	Brand inom något område kommer att låsa upp dörren.
Eskort	Eskortfunktionen innebär att privilegierade kortinnehavare måste eskortera andra kortinnehavare genom vissa dörrar. Om denna funktion är aktiverad för en dörr, måste ett kort med "eskortbehörighet" visas upp först, innan andra kortinnehavare utan denna behörighet kan öppna dörren. Tidsrymden när kortinnehavare kan visa sina kort efter att en kort med eskortbehörighet visats, kan konfigureras för varje dörr.
Förhindra Passback*	Antipassback bör tillämpas på dörren. Alla dörrar måste ha in- och utpasseringsläsare och måste vara tilldelade en dörrgrupp. I detta läge måste kortinnehavarna använda sina inpasseringskort för att komma in och ut genom en definierad dörrgrupp. Om en giltig kortinnehavare har visat upp sitt kort för att gå in genom en dörrgrupp och inte visar upp kortet när han går ut, bryter kortinnehavaren mot anti-passbackreglerna. Nästa gång kortinnehavaren försöker passera in genom samma dörrgrupp, utlöses ett anti-passbacklarm och kortinnehavaren tillåts inte inpassera till dörrgruppen.
Mjuk Passback*	Anti-passback-kränkningar blir bara loggade. Alla dörrar måste ha in- och utpasseringsläsare och måste vara tilldelade en dörrgrupp. I detta läge måste kortinnehavarna använda sina inpasseringskort för att komma in och ut genom en definierad dörrgrupp. Om en giltig kortinnehavare har visat upp sitt kort för att gå in genom en dörrgrupp och inte visar upp kortet när han går ut, bryter kortinnehavaren mot anti-passbackreglerna. Nästa gång kortinnehavaren försöker gå in i samma dörrgrupp, utlöses ett Mjuk Anti-Passbacklarm. Kortinnehavaren får ändå passera in till dörrgruppen.
Väktare*	Väktarfunktionen tillåter en kortinnehavare med väktarbehörighet (väktaren) att ge andra kortinnehavare (icke-väktare) tillträde till rummet. Väktaren måste gå in i rummet först. Bara om det finns en väktare i rummet får icke-väktare gå in. Väktaren får inte gå ut innan alla icke-väktare har lämnat rummet.
Dörrsummer	Summer på dörrcentralens kretskort låter vid dörrlarm.
Ignorera forcerad	Dörr tvångsöppnad bearbetas inte.
Förregling* (Webbläsare) Begränsat förreglat dörrtillträde (SPCPro)	Endast en dörr i ett område kommer att kunna öppnas i taget. Kräver dörrgrupp.

Attribut	Beskrivning
Bestäm Prefix	Förval med knappen prefix (A, B, * eller #) för att tillkoppla
* Kräver dörrgrupp	

Dörrattribut

Timer	Min.	Max.	Beskrivning
Passage beviljad	1 s	255 s	Tids som låset är öppet efter beviljat tillträde.
Passage nekad	1 s	255 s	Den tid som centralen väntar tills ny händelse kan läsas efter nekad passage.
Dörr öppen	1 s	255 s	Tid inom vilken dörren måste stängas för att förhindra "Dörr öppen för länge"-larm.
Dörr öppen	1 min	180 min	Tid inom vilken dörren måste stängas för att förhindra "dörr lämnad öppen"-larm.
Utökad	1 s	255 s	Tilläggstid vid passage med kort som har attributet förlängd tid.
Eskort	1 s	30 s	Tidsperiod inom vilken en användare utan eskortbehörighet kan passera genom dörren efter att ett kort med eskortattribut uppvisats.

Dörrkalender

Dörr låst	Välj en kalender som låser dörren under den konfigurerade tiden. Inget kort/pin accepteras under den tiden.
Dörr låst	Välj en kalender för att låsa upp dörren. Dörren är olåst under den konfigurerade tiden.

Dörrtriggers

Trigger	Beskrivning
Triggers som under ett ögonblick kommer att låsa upp dörren	Om den tilldelade triggern aktiveras, kommer dörren låsas upp under en bestämd period, och sedan låsa igen.
Trigger som låser dörren	Om den tilldelade triggern aktiveras, låses dörren. Inget kort /PIN accepteras.
Trigger som låser upp dörr	Om den tilldelade triggern aktiveras, låses dörren upp. Inget kort / PIN behövs för att öppna dörren.
Trigger som sätter dörren till normal	Om den tilldelade triggern aktiveras, går dörren tillbaka till normal. Detta är för att ångra låsning/upplåsning av dörren. Kortort / PIN behövs för att öppna dörren.

17.9.5.3.1 Dörr Förregling

Dörr förregling är en funktion som förhindrar att återstående dörrar i en förreglad grupp öppnas om någon dörr i gruppen är öppen.

Följande är ett exempel på hur man använder denna funktion:

- I ett ingångssystem med två dörrar som används i vissa banker och andra byggnader. Vanligen används tryckknappar eller kortläsare för inpassering och röda och gröna lysdioder anger om dörren kan öppnas eller inte.
- I tekniska områden för bankomater för anslutning av bankomatdörrar. Vanligen skulle samtliga bankomatdörrar utöver dörren som tillåter inpassering till området vara förreglade.

För att skapa en förregling för dörr:

1. Skapa en Dörrgrupp. Se Redigera en dörr [→ 254].
2. Ställ in attributet **Förregla** för önskade dörrar i gruppen. Se Redigera en dörr [→ 254].
3. Konfigurera en dörrutgång för dörrförreglingsfunktionen. Denna utgång aktiveras för alla dörrarna i den förreglade gruppen när en dörr som tillhör gruppen öppnas, inklusive den öppnade dörren. Denna utgång kan exempelvis anslutas till en röd lysdiod eller lampa för att ange att dörren inte kan öppnas och om den inverteras, kan den anslutas till en grön lysdiod eller lampa.

För att konfigurera en utgång för dörrförregling.

1. I fullständigt installatörsläge, välj **Konfiguration > Hårdvara > X-BUS > Expansionsenheter**.
2. På sidan **Konfigurering av expansionsenhet**, klicka på knappen **Ändra typ** för önskad utgång.
3. Välj **Dörr** som utgångstyp.
4. Välj önskad dörr och **Förreglad** som utgångstyp.

Hårdvara System Ingångar **Utgångar** Dörrar Områden Kalendrar Ändra egen kod Avancerad

Utgångar X10

Utgångstyp

Inaktiverad

System
 Extern siren ▼


Område
 1: Area 1 ▼
 Extern siren ▼

Sektion
 1 Front door ▼

Dörr
 Dörr 1 DOOR 1 ▼
 Inpassage godkänd ▼

Mapping gate
 1: MG1 ▼

Nyckelswitch
 7: KSW 7 ▼
 Centerläge ▼



17.9.5.4 Lägga till en områdesgrupp

Du kan använda områdesgrupper för att konfigurera flera områden. Du slipper alltså konfigurera varje enskilt område.

▷ Bara om alternativet (flera) **Områden** har aktiverats.

- Välj **Inställningar > Områden > Områdesgrupper**.

Hårdvara System Ingångar Utgångar Dörrar **Områden** Kalendrar Ändra egen kod Avancerad

Områden Områdesgrupper

Skapa områdesgrupp

Beskrivning Områdesgrupp 1


Områden 1: Area 1 2: Lobby

Lägg till Bakåt



1. Klicka på knappen **Lägg till**.
2. Ange en beskrivning för gruppen.
3. Välj de områden som ska tilldelas denna grupp.

4. Klicka på **Lägg till**.

	<p>OBSERVERA</p> <p>För att använda områdesgrupperna för komfortmanöverpanelen, aktivera alla områden i fältet Områden under Konfiguration>Hårdvara> X-BUS > Manöverpanel> Typ: Komfort-manöverpanel.</p>
---	--

17.9.6 Kalendrar

Kalendrar används för att schemalägga tidsbaserad styrning för multipla centralfunktioner enligt följande:

- Automatisk till- och/eller frånkoppling av områden.
- Automatisk till- och/eller frånkoppling av andra centralfunktioner, som händelser, aktivering av användare, sektioner, fysiska utgångar etc.

Vid varje enskild tidpunkt kan varje schema i kalendern göras 'aktivt' om tidsförhållanden har uppfyllts.

Varje vecka på året har ett ordningsnummer. Beroende på hur veckodagarna infaller i månaden kan det finnas 52 eller 53 veckor på ett år.

SPCKalenderimplementeringen uppfyller internationell standard enligt ISO8601.

Att konfigurera kalendrar

- Välj **Konfiguration > Kalender**.

⇒ En lista över konfigurerade kalendrar visas:

Hårdvara	System	Ingångar	Utgångar	Dörrar	Områden	Kalendrar	Ändra egen kod	Avancerad																				
						<table border="1"> <thead> <tr> <th>Kalender</th> <th>Beskrivning</th> <th>Redigera</th> <th>Radera</th> </tr> </thead> <tbody> <tr> <td>1</td> <td>Calendrier_1</td> <td><input type="button" value="Redigera"/></td> <td><input type="button" value="Radera"/></td> </tr> <tr> <td>2</td> <td>Calendrier_2</td> <td><input type="button" value="Redigera"/></td> <td><input type="button" value="Radera"/></td> </tr> <tr> <td>3</td> <td>Calendario_3</td> <td><input type="button" value="Redigera"/></td> <td><input type="button" value="Radera"/></td> </tr> <tr> <td>4</td> <td>Calendario_4</td> <td><input type="button" value="Redigera"/></td> <td><input type="button" value="Radera"/></td> </tr> </tbody> </table>	Kalender	Beskrivning	Redigera	Radera	1	Calendrier_1	<input type="button" value="Redigera"/>	<input type="button" value="Radera"/>	2	Calendrier_2	<input type="button" value="Redigera"/>	<input type="button" value="Radera"/>	3	Calendario_3	<input type="button" value="Redigera"/>	<input type="button" value="Radera"/>	4	Calendario_4	<input type="button" value="Redigera"/>	<input type="button" value="Radera"/>		
Kalender	Beskrivning	Redigera	Radera																									
1	Calendrier_1	<input type="button" value="Redigera"/>	<input type="button" value="Radera"/>																									
2	Calendrier_2	<input type="button" value="Redigera"/>	<input type="button" value="Radera"/>																									
3	Calendario_3	<input type="button" value="Redigera"/>	<input type="button" value="Radera"/>																									
4	Calendario_4	<input type="button" value="Redigera"/>	<input type="button" value="Radera"/>																									
		<input type="button" value="Lägg till"/>	<input type="button" value="Undantag"/>																									

Åtgärder som kan utföras

Lägg till	Att lägga till en ny kalender.
Undantag	Konfigurera inställningar av scheman för särskilda omständigheter utanför normala veckoscheman
Ändra/se	Ändra eller se vald kalender.
Ta bort	Radera vald kalender. Kalendern kan inte tas bort om den för närvarande är tilldelad ett SPC-konfigurationsobjekt dvs sektion, område, användarprofil, utgång, händelse, dörr eller X-Bus-komponent. Ett meddelande som indikerar det tilldelade objektet visas.



Globala kalendrar som har skapats med SPC Manager kan inte raderas med Kalender 3 ovan.

17.9.6.1 Lägga till / Redigera kalender

- Välj **Konfiguration > Kalender > Lägg till**.

⇒ Följande fönster visas:

- Ange en **Beskrivning** av kalendern (högst 16 tecken)

Kopiera en kalender

För att göra en kopia på denna kalenderstruktur klickar du på **Replikera**-knappen. En ny kalender skapas med samma konfiguration som den ursprungliga kalendern. Du kan ge en ny beskrivning för den nya kalendern och redigera kalenderkonfigurationen efter behov.

Veckotyper

Kalendrarna konfigureras genom att tilldela en valfri Veckotyp för varje kalendervecka. Upp till tre Veckotyper kan definieras för varje vecka. Inte alla veckor behöver ha en Veckotyp (dvs. Veckotypen kan vara "Ingen"). Systemet sätter en gräns vid maximalt 64 kalenderkonfigurationer.

Att konfigurera en veckotyp

1. Klicka på **Veckotyper**.
2. Ange önskade tidpunkter för tillkoppling/frånkoppling av händelser. Använd tidsriktlinjer för Automatisk tillkoppling/frånkoppling av områden (Se sid [→ 263], eller för Automatisk tillkoppling/frånkoppling av andra centraloperationer (se sid [→ 263]).
⇒ Upp till tre veckotyper kan konfigureras.
3. Klicka på **Spara** och därefter **Tillbaka**.
4. Välj önskad veckotyp från rullgardinsmenyn för varje schemalagd vecka i kalendern.
5. Klicka på **Spara**.

6. Klicka på **Bakåt**.**Se även:**

- 📖 Automatisk tillkoppling/frånkoppling av områden. [→ 263]
- 📖 Automatisk tillkoppling/frånkoppling av andra centralfunktioner. [→ 263]

17.9.6.1.1 Undantag

Undantag eller dagar med undantag används för att konfigurera automatiskt inställda scheman för särskilda förhållanden som går utanför de normala veckoscheman som angetts i kalendrarna. Undantag definieras med ett start- och stoppdatum (dag/månad/år) och upp till fyra på/av-tidsperioder för olika centralfunktioner, vilka inkluderar automatisk till- och frånkoppling av områden eller att sätta på/stänga av händelser eller utgångar. Högst 64 undantag kan konfigureras i systemet.

Undantag är generiska objekt som kan tilldelas en eller flera kalendrar. När ett undantag har tilldelats en kalender, ersätter de datumen eventuell tidigare konfiguration för den start- och slutperioden och där bägge datumen är inkluderade.

Att konfigurera undantagsdagar1. Välj **Konfiguration > Kalender > Undantag > Lägg till**.

⇒ Nedanstående fönster visas.

2. Konfigurera fälten enligt nedanstående tabell.

Beskrivning	Ange ett namn för undantaget (högst 16 tecken).
Startdatum/slutdatum	Välj start- och slutdatum.
Tid på/tid av	Ange önskade tidpunkter för tillkoppling/frånkoppling av händelser. Använd tidsriktlinjer för Automatisk tillkoppling/frånkoppling av områden (Se sid [→ 263], eller för Automatisk tillkoppling/frånkoppling av andra centralfunktioner (se sid [→ 263])).
Kalendrar tilldelade	Välj de kalendrar du önskar använda

!	OBSERVERA
	Globala undantagsdagar som har skapats med fjärrstyrning med SPC Manager kan inte raderas eller flyttas.

17.9.6.2 Automatisk tillkoppling/frånkoppling av områden.

En kalender kan konfigureras för auto-tillkoppling och auto-frånkoppling av områden.

En konfiguration kan ha maximalt 4 tillkopplingstider och 4 frånkopplingstider varje dag i veckan. Tiden konfigureras kl. 00 till 24, (hh:mm), midnatt är 24:00. Det är möjligt att definiera en tillkopplingstid utan frånkoppling och vice versa. Konfigurerade tider triggas området att antingen koppla till eller koppla från under förutsättning att alla villkor är uppfyllda. Inmatade tider ska inte ses som tidsåtgång, utan de är tidpunkter när nämnda händelse (tillkoppling/frånkoppling) inträffar. Om centralapparaten startas upp eller återställs, bibehålls till-/frånkopplingsstatus och efterföljande till- och frånkopplingstider inträffar enligt konfigurationen.

17.9.6.3 Automatisk tillkoppling/frånkoppling av andra centralfunktioner.

Centralfunktioner, inklusive händelser, aktivering av användare, sektioner och fysiska utgångar kan kopplas på eller av med användning av tillståndskonfigurationerna Av/På, Sann/Falsk eller Aktiv/Inaktiv.

Lägena På/Av, Sann/Falsk, Aktiv/Inaktiv, kan tilldelas en utgång som effektivt sätts på eller stängs av och som kan konfigureras för alla dagar i veckan.

Tillståndskonfigurationer har högst 4 påkopplings- och 4 frånkopplingstider. Tiden konfigureras kl. 00 till 24, (hh:mm), midnatt är 24:00. Varje konfiguration består av hopparade inställningar för lägena På/Av, Sant/Falskt, Aktiv/Inaktiv. Varje inställning utan motsvarande inställning kommer att ignoreras.

17.9.7 Ändra egen kod

För att ändra PIN-koden, se Ändra installatörens PIN-kod och webblösenord. [→ 201].

17.9.8 Konfigurera avancerade inställningar

17.9.8.1 Händelser

En händelse är ett systemtillstånd (t.ex. stängande sektion / tid / systemhändelse (larm) osv...) som kan användas som indata till Orsak & verkan. Händelserna kan logiskt tilldelas tillsammans med hjälp av logiska operatörer och /eller för att skapa användarutdata. Systemet stöder upp till maximalt 1 024 händelser över hela orsak & verkan -systemet.

1. Välj **Konfiguration > Avancerad > Händelser**.

⇒ Nedanstående fönster visas.

2. Konfigurera fälten enligt nedanstående tabell.

Hårdvara	System	Ingångar	Utgångar	Dörrar	Områden	Kalendrar	Ändra egen kod	Avancerad
Händelse								
Verifiering Licens								
Händelse tillagd								
Konfigurera händelse								
Händelse	1							
Beskrivning	<input type="text"/>							
Kalender	Ingen		Välj om händelsen ska vara kalenderbegränsad.					
Tidsbegränsad:	00	:	00	-	24	:	00	Välj om händelsen ska vara tidsbegränsad.
Timer	0		Antal sekunder händelsevillkoren måste vara sanna innan händelsen aktiveras.					
<input type="button" value="Spara"/> <input type="button" value="Bakåt"/> <input type="button" value="Lägg till villkor"/>								

Trigger	Systemgenererat nummer för ny händelse. Händelsen blir bara aktiv om ett av de 2 valbara stegen (kalender/tidsbegränsning) konfigureras
Beskrivning	Lägg till en textbeskrivning av händelsen
Kalender	Välj en kalender, vid behov. Om den är vald, kommer händelsen endast att gälla under denna kalenderperiod. Se sid. [→ 260].
Aktiv tid/timer	Ange antalet sekunder händelsevillkoren måste vara sanna innan händelsen aktiveras
Tidsbegränsad	Välj en tidsperiod mellan 00:00 och 24:00 under vilken händelsen kommer att gälla. Starttiden är inklusive, sluttiden är exklusive. Obs! Denna parameter senarelägger händelseövergång endast från På till Av, från Av till På sker omedelbart.
Händelsevillkor	<p>Händelsen är på om följande villkor är uppfyllda (dvs. en logisk OCH-operation utförs):</p> <p>Sektion - händelsen är på om den konfigurerade sektionen befinner sig i något av följande tillstånd - öppen, stängd, kortsluten eller bortkopplad.</p> <p>Dörr - händelsen är på om något av följande dörralternativ är konfigurerat; Inpassering godkänd, Inpassering nekad, Utpassering godkänd, Utpassering nekad, Dörr öppen för länge, Dörr lämnad öppen, Dörr forcerad, Dörr normal, Dörr låst, Dörr olåst</p> <p>System - händelsen är på om systemutgången är i konfigurerat tillstånd, vilket kan vara på eller av. Möjliga systemutgångar är "Extern siren", "Larm" osv.</p> <p>Område - händelsen är på om områdesutgången befinner sig i på- eller av-tillstånd. Möjliga områdesutgångar är "Extern siren", "Larm" osv.</p> <p>Trådlös fjärrkontroll - detta tillstånd kan konfigureras för en viss användare eller för alla användare. Om den konfigurerade användaren (eller alla användare) trycker på *.knappen på fjärrkontrollen, framkallar det en momentan puls AV/PÅ/AV. Detta gäller bara fjärrkontroller som registrerats i systemet.</p> <p>Trådlös fjärrkontroll Bråklarm - kan konfigureras för en viss användare eller för alla användare. Vid denna konfiguration, om den konfigurerade användaren (eller någon användare) trycker på knappen "*" på fjärrkontrollen Bråklarm, framkallar det en momentan puls AV/PÅ/AV. Detta gäller bara fjärrkontroller Bråklarm som registrerats i systemet.</p> <p>WPA - händelsen aktiveras om en knapp eller knappkombination trycks ned. Det är möjligt att tilldela ett händelsevillkor till alla WPA eller bara en specifik WPA. När en händelse med ett WPA-händelsevillkor definieras, kan det tilldelas till en mapping gate för många syften, inklusive armera ett system, tända lampor eller öppna en dörr.</p> <p>Giltig kod på manöverpanel - kan konfigureras för en viss användare eller för alla användare. Om den konfigurerade användaren (eller alla användare) anger en giltig PIN.kod eller visar upp en konfigurerad tag, framkallar det en momentan puls AV/PÅ/AV.</p> <p>Nyckelomkopplare - händelsen kan konfigureras för en specifik nyckelposition på nyckelomkopplaren.</p>

Tidstrigger – triggern är på vid den specifika tidsperioden som anges i rutan med formatet hh:mm.



⚠ VARNING

Ditt system kommer inte att uppfylla EN-reglerna om du aktiverar en händelse för tillkoppling av systemet utan att en giltig PIN krävs.

17.9.8.2 Mapping Gates

Händelser används med Mapping Gates, som är virtuella utgångar som användaren definierar och som kan mappas till en fysisk utgång. Det kan finnas maximalt 512 mapping gates.



För kontinuerlig output när händelsen är en giltig användarkod måste båda lägena vara desamma, antingen båda negativa eller båda positiva.

1. Välj **Konfiguration > Avancerat > Mapping gates**.

⇒ Nedanstående fönster visas.

Hårdvara	System	Ingångar	Utgångar	Dörrar	Områden	Kalendrar	Ändra egen kod	Avancerad
Händelse								
Mapping gates								
Verifiering								
Licens								
Port	Beskrivning	Skyddad	Snabbknapp	Timer	Händelse	Radera		
1	MG1	<input type="checkbox"/>	Ingen ▾	0 * 100ms	Redigera	Radera		
2	MG2	<input type="checkbox"/>	Ingen ▾	0 * 100ms	Redigera	Radera		
Spara		Lägg till						

- Ange en **Beskrivning** för gate. Detta är viktigt, eftersom inget mapping gate-nummer, utan endast beskrivningen, visas på användarsidan **Utgångar** för aktivering och inaktivering av gates.
- Markera kryssrutan **Skyddad** om du inte vill tillåta användare att sätta på och stänga av denna gate, även om de har behörighet att göra det. En skyddad gate visas inte på inställningsidan för användare för **Utgångar**.
- Välj önskad **Snabbtangant**.
En snabbtangant är ett '#' följt av en siffra som trycks in på manöverpanelen. Om en genväg är konfigurerad och trycks in på manöverpanelen, blir användaren ombedd att sätta på eller stänga av utgången.




Flera utgångar kan aktiveras av en genväg, både X-10 och Mapping Gates.

- Ange en **Timer** för gate. Tidsenheten som används är en tiondels sekund.
- Klicka på knappen **Triggers** för att konfigurera triggers för att sätta på eller stänga av utgången. I båda fallen behöver en positiv och en negativ gräns av händelsen definieras. Se Händelser [→ 263] för detaljer om hur händelser konfigureras.

7. Klicka på **Lägg till** för att lägga till en ny gate eller **Spara** för att spara de nya inställningarna för en existerande gate.

Se även:

 Händelser [[→ 263](#)]

17.9.8.3 Audio/Video-verifiering

För att ställa in Audio/Video-verifiering på ett SPC-system:

1. Installera och konfigurera Audioexpanders
2. Installera och konfigurera Videokameror.
3. Installera och konfigurera Audioutrustning.
4. Konfigurera Verifieringssektioner.
5. Testa audiouppspelning från verifieringssektioner.
6. Tilldela Verifieringssektioner till fysiska sektioner.
7. Konfigurera Verifieringsinställningar.
8. Visa bilder från verifieringssektioner i webbläsare eller SPC Pro.

!	OBSERVERA
	Manöverpaneler och åtkomstkontroll kan inaktiveras under flera minuter medan en audiofil skickas till centralen, beroende på filstorleken.

17.9.8.3.1 Konfigurera Video

Översikt

Kameror används för videoverifiering. SPC-panelen stöder maximalt fyra kameror. Endast IP-kameror stöds och centralen måste ha en Ethernet-port.

i	OBSERVERA
	Kameror får inte delas med andra CCTV-applikationer.

Kameror kan endast konfigureras via webbläsaren eller SPC Pro. Konfigurering med manöverpanelen stöds inte. SPC Pro erbjuder en enklare konfigureringsmetod och rekommenderas.

Centralen stöder två kameraupplösningar:

- 320X240
Denna inställning rekommenderas om du vill visa bilder på webbläsaren.
- 640X480 (med vissa restriktioner).

Följande kameror har stöd utöver andra generiska kameror:

- Vanderbilt CCIC1410 (1/4" VGA IP Färgkamera)
- Vanderbilt CFMC1315 (1/3" 1.3 MP Inomhusdomefärgkamera)

En kommandosträng är tillgänglig som standard för direkt åtkomst till konfigureringsinformation för ovanstående kameror. Andra generiska IP-kameror kräver en kommandosträng som anges manuellt.

Lägga till kamera

1. Välj **Konfiguration > Avancerat > Verifiering > Video**.

⇒ En lista över eventuella tidigare konfigurerade kameror visas och deras online- eller offlinestatus. En kamera är online om en bild hämtades från kameran under de senaste 10 sekunderna.

Kamera	Beskrivning	Typ	Status	Redigera	Radera
1	Camera 1	Siemens CCIC1410	Offline
2	Kamera 2	Siemens CCIC1410	Online
3	Camera 3	Siemens CCIC1410	Offline
4	Camera 4	Siemens CCIC1410	Offline

2. Klicka på knappen **Lägg till** för att lägga till en ny kamera eller knappen **Redigera** för att redigera en existerande kamera.

⇒ Följande skärmbild visas.

3. Konfigurera kameran med följande parametrar:

Kamera-ID	Systemgenererat Kamera-ID.
Beskrivning	Ange en beskrivning för att identifiera denna kamera.
Typ	Välj från en av följande kameratyper: <ul style="list-style-type: none"> ● Generisk ● Vanderbilt CCIC1410 ● Vanderbilt CFMC1315
Kamera-IP	Skriv in kamerans IP-adress.
Kameraport	Ange TCP-porten som kameran lyssnar på. Standard är 80 Obs! CCIC1410-kameran kan endast användas över port 80.
Användarnamn	Endast Vanderbilt CCIC1410- och CFMC1315-kameror. Ange ett inloggningsanvändarnamn för kameran som ska läggas till kommandosträngen nedan när knappen Uppdatera Komm. Sträng trycks ned.

Lösenord	Endast Vanderbilt CCIC1410- och CFMC1315-kameror. Ange ett inloggningsanvändarnamn för kameran som ska läggas till kommandosträngen nedan när knappen Uppdatera Komm. Sträng trycks ned.
Kommandosträng	Ange kommandosträngen som ska skickas till HTTP-servern för kameran för att hämta bilder. Denna sträng bör inkludera användarnamn och lösenord för kameran. Se kamerans bruksanvisning för specifik sträng som krävs för den valda kameratypen. SPC Pro kan konfigurera detta automatiskt vid anslutning till en Vanderbilt CCIC1410- eller CFMC1315-kamera via en LAN-anslutning. Standardkommandosträngen för en Vanderbilt CCIC1410- eller CFMC1315-kamera utan lösenord är "/cgi-bin/stilljpeg".
Pre-event bilder	Ange antalet pre-eventbilder som ska spelas in (0 - 16). Standard är 8
Pre-event intervall	Ange tidsintervallet, i sekunder, mellan pre-event bilder (1 -10). Standard är 1 sekund.
Post-event bilder	Ange antalet post-eventbilder som ska spelas in (0 - 16). Standard är 8
Post-event intervall	Ange tidsintervallet, i sekunder, mellan post-event bilder, i sekunder (1 -10). Standard är 1 sekund.

17.9.8.3.2 Konfigurera verifieringssektioner

För att skapa en verifieringssektion

1. Gå till **Konfiguration > Avancerat > Verifiering > Verifieringssektioner**.

⇒ En lista över eventuella befintliga verifieringssektioner visas.

V-sektion	Beskrivning	Audio	Video	Radera
2	Verificat 2	Manöverpaneler 1: CKP 1	2: Camera 2	...
3	Verificat 3	Ingen Audio	Ingen Video	...
4	Verificat 4	Ingen Audio	Ingen Video	...

2. Klicka på knappen **Lägg till**.
3. Ange en **Beskrivning** för sektionen.
4. Välj en **Audio**-expander från rullgardinsmenyn.
5. Välj en **Video** från rullgardinsmenyn.
6. Klicka på knappen **Spara**.
7. Tilldela denna verifieringssektion till en fysisk sektion i SPC-systemet. (Se Redigera en sektion [→ 244])



Ingången och utgången för audio för verifieringssektionen kan endast testas av installatören i SPC Pro.

Se även:

📄 Redigera sektion [→ 244]

17.9.8.3.3 Konfigurera Verifieringsinställningar

Obs! Följande inställningar gäller för alla verifieringssektioner [→ 268].

1. Välj **Konfiguration > Avancerat > Verifiering > Ljud.**

⇒ Följande skärm visas.



2. Konfigurera följande inställningar.

Pre-event inspelning	Ange önskad varaktighet för pre-event ljudinspelningar i sekunder (0-120). Standard är 10.
Post-event inspelning	Ange önskad varaktighet för post-event ljudinspelningar i sekunder (0-120). Standard är 30.

17.9.8.3.4 Visa Videobilder

Videobilder från konfigurerade kameror kan visas i webbläsaren i Fullständigt installatörläge eller Programteknikerläge. Denna funktion är även tillgänglig för användare som har behörigheten Visa Video i sin profil. (Se Inställning av Användarbehörigheter [→ 189]) Webbåtkomstbehörigheten måste också vara aktiverad för denna funktion.

Rättigheten visa video kan också ställas in på manöverpanelen och i SPC Pro (inställningen 'Video i Webbläsare').

För att visa bilder, gå till **SPC Hem > Video**. Se Visa video [→ 171].

Se även:

- 📄 Lägga till/ändra användare [→ 189]
- 📄 Konfigurera Video [→ 266]

17.9.8.4 Uppdatera SPC-licenser

Funktionen **Licensalternativ** tillhandahåller en mekanism för användaren för att uppdatera eller lägga till funktioner i SPC-systemet, exempelvis för migreringar, där installerade expanders, som inte är licensierade för SPC, behöver stödjas av en SPC-centralapparat.

1. Välj **Konfiguration > Avancerat > Licens.**

Hårdvara	System	Ingångar	Utgångar	Dörrar	Områden	Kalendrar	Ändra egen kod	Avancerad
Händelse	Mapping gates	Verifiering	Licens					

Licensalternativ

S/N: 135482801

Befintlig licensnyckel: WIF4TQKB7F2L7QA

Ny licensnyckel:

2. Kontakta teknisk support med önskad funktion och uppge aktuell licensnyckel som visas.
⇒ Om förfrågningen godkänns, utfärdas en ny licensnyckel.
3. Ange den nya nyckeln i fältet som visas.

17.10 Konfigurera kommunikation

17.10.1 Kommunikationsinställningar

17.10.1.1 Konfigurera centralens nätverkstjänster

1. Välj **Kommunikationer > Kommunikationer > Tjänster**.
⇒ Nedanstående fönster visas.
2. Konfigurera fälten enligt nedanstående tabell.

<u>Nätverkstjänster</u>		
HTTP-aktiverad	<input checked="" type="checkbox"/>	Välj om du vill aktivera webbservern
HTTP-port	<input type="text" value="443"/>	Den port webbservern lyssnar på
TLS-aktiverad	<input checked="" type="checkbox"/>	Välj om du vill tillkoppla krypterad webserver
Telnet-aktiverad	<input type="checkbox"/>	Välj om du vill aktivera telnetservern
Telnet-port	<input type="text" value="23"/>	Den port telnetservern lyssnar på
SNMP-aktiverad	<input type="checkbox"/>	Välj om du vill tillkoppla SNMP (Simple Network Management Protocol)
SNMP-gemenskap	<input type="text" value="public"/>	Gemenskaps-ID för SNMP-protokollet
ENMP-aktiverad	<input type="checkbox"/>	Välj om du vill tillkoppla ENMP (Enhanced Network Management Protocol)
ENMP-port	<input type="text" value="1287"/>	Den port ENMP lyssnar på
ENMP ändra lösenord	<input type="text" value="siemens"/>	Lösenord för ändringar av ENMP-konfig.
ENMP, uppdatering aktiverad	<input checked="" type="checkbox"/>	Välj om du vill aktivera ändringar i nätverkskonfig. via ENMP

HTTP-aktiverad	Kryssa i rutan för att aktivera den inbyggda webbservern i centralen.
----------------	---

HTTP-port	Skriv in det portnummer som webbservern "lyssnar" på. Som standard är den inställd på 443.
TLS-aktiverad	Markera denna ruta för att aktivera kryptering i den inbyggda webbservern. Som standard är kryptering aktiverat. Med TLS aktiverat kan webbsidor bara nås genom att använda prefixet "https://" före IP-adressen.
Telnet-aktiverad	Kryssa i rutan för att aktivera Telnetservern. (Standard: Aktiverad) Obs! Användning av Telnet utan ingående kunskaper kan förstöra centralapparatens konfiguration; det bör bara göras om användaren har tillräckliga kunskaper eller instrueras av någon som har dessa kunskaper.
Telnet-port	Skriv in Telnetportens nummer.
SNMP-aktiverad	Markera om du vill aktivera SNMP (Simple Network Management Protocol). (Standard: Inaktiverad)
SNMP-gemenskap	Skriv in Gemenskaps-ID för SNMP-protokollet. (Standard: Allmän)
ENMP-aktiverad	Markera rutan om du vill aktivera ENMP (Enhanced Network Management Protocol). (Standard: Inaktiverad)
ENMP-port	Skriv in ENMP-portnumret (standard: 1287).
ENMP-lösenord	Ange lösenord för ENMP-protokollet
ENMP-ändring aktiverad	Kryssa i rutan för att tillåta nätverksändringar att göras med ENMP-protokoll.

17.10.1.2 Ethernet

IP

Ethernetporten på centralapparaten kan konfigureras både i webbläsaren och manöverpanelen. En Ethernetanslutning med SPC centralapparat kan upprättas med hjälp av direktanslutning eller LAN-anslutning.

- Välj **Kommunikationer > Kommunikationer > Ethernet**.
⇒ Nedanstående fönster visas.
- Konfigurera fälten enligt nedanstående tabell.

The screenshot shows the 'Ethernet-inställningar' (Ethernet settings) window. It has a navigation bar with 'Kommunikationer', 'FlexC', 'Rapportering', and 'PC Tools'. Under 'Kommunikationer', there are sub-tabs for 'Tjänster', 'Ethernet', 'Modem', 'Serieportar', and 'Portal'. The 'Ethernet' tab is active. The settings are as follows:

IP-adress	<input type="text" value="0.0.0.0"/>	Statisk IP-adress
Nätmask	<input type="text" value="255.255.0.0"/>	Statisk IP-nätmask
Gateway	<input type="text" value="0.0.0.0"/>	Statisk IP-adress för gateway
DNS server	<input type="text" value="0.0.0.0"/>	IP adress för DNS server

At the bottom left, there are two buttons: 'Spara' and 'Aktivera DHCP'.

IP-adress	Skriv in centralens IP-adress.
IP-nätverk	Ange den subnätmask som definierar typen av adresstruktur för nätverk som implementeras i LAN.
Gateway, IP-adress	Ange IP-adressen till IP-gateway om sådan finns. Detta är den adress som IP-paket passerar igenom för att komma åt externa IP-adresser på Internet.
Aktivera DHCP	Klicka på knappen för att aktivera dynamisk adresstilldelning i centralen.
DNS-server	Skriv in DNS-serverns IP-adress.

17.10.1.3 Modem

SPC Centralen har två modemkontakter på kortet (primär och backup) som gör att du kan installera PSTN eller GSM i systemet.



Efter en fabriksåterställning, under proceduren för inledande konfiguration av systemet med manöverpanelen, läser centralen av om den har ett primärt eller backupmodem anslutet och om så är fallet visas modemtyp och aktivering sker automatiskt med standardkonfigurering. Ingen annan modemkonfigurering är tillåten vid denna tidpunkt.

För att programmera modem/modemen:

Obs! Ett modem måste vara installerat och identifierat. (Se avsnittet Installera plugin-moduler [→ 89])

1. Välj **Kommunikationer > Kommunikationer > Modem**.
2. Klicka på **Aktivera** och **Konfigurera**.

The screenshot shows a web interface for configuring modems. At the top, there are tabs for 'Kommunikationer', 'FlexC', 'Rapportering', and 'PC Tools'. Under 'Kommunikationer', there are sub-tabs for 'Tjänster', 'Ethernet', 'Modem', and 'Serieportar'. The 'Modem' tab is active, showing two modem configurations side-by-side.

Modem 1, primär	Modem 2, backup
Status: Linjefel	Status: Fel: E51
Typ: IntelliModem PSTN	Typ: IntelliModem GSM
Firmware version: 2.09 [28MAR14]	Firmware version: 3.08 [13NOV13]
Hårdvaruversion: ---	Hårdvaruversion: ---
<input type="button" value="Konfigurera"/> <input type="button" value="Inaktivera"/>	<input type="button" value="Konfigurera"/> <input type="button" value="Inaktivera"/>



SMS-detektering och konfiguration är inte tillgängligt om inte modemerna är konfigurerade och aktiverade.

17.10.1.3.1 SMS-test

När SIM-funktionen har aktiverats för ett modem, kan man utföra ett test till ett önskat mottagnummer med ett skrivet meddelande.

1. Skriv in mobiltelefonnumret (inklusive tresiffrigt landsprefix) i nummerfältet och ett kort textmeddelande i meddelanderutan.
2. Klicka på **Skicka SMS** och kontrollera att meddelandet tas emot på mobiltelefonen.



SMS-testet görs enbart för att kontrollera att SMS-funktionen fungerar korrekt. Ett kort textmeddelande med alfabetiska tecken (A-Z) bör användas för att testa denna funktion.

SMS fungerar med standardprotokollet för SMS-telefoner. Observera att vissa PSTN-operatörer inte tillhandahåller SMS-tjänster över PSTN-linjer. För att SMS ska fungera över PSTN måste följande kriterier vara uppfyllda:

- Nummerpresentation måste aktiveras på telefonlinjen.
- Direkt telefonlinje - inte via telefonväxel eller annan kommunikationsutrustning.
- Observera också att de flesta tjänsteleverantörer bara tillåter SMS till en telefon som är registrerad i samma land (på grund av faktureringsproblem).

17.10.1.3.2 SMS-funktion

SPC-centralen tillåter fjärrsändning av SMS på system med installerade modem. När ett modem har installerats, måste följande konfigurationer göras för SMS:

- SMS-aktiverat modem. Se sid..
- SMS-verifiering. Se sid..
- SMS-styrning installatör. Se sid..
- SMS-styrning användare. Se sid..

Beroende på konfiguration ingår dessa SMS-funktioner:

- Händelsenotifiering. Se sid..
- Fjärrkommandon (användare kan tilldelas utvalda fjärrkommandon.) Se sid..

17.10.1.3.3 SMS systemalternativ

När ett modem är installerat och SMS-funktionen aktiverats, måste SPC-systemet verkställa SMS-verifiering för att kunna använda SMS.

1. Välj **Konfiguration > System > Systemalternativ**.
2. Välj önskat alternativ i rullgardinsmenyn **SMS-verifiering**:
 - **Endast PIN-kod**: Detta är en giltig användarkod. Se sid. [→ 108].
 - **Endast nummerpresentation**: Detta är det telefonnummer (inklusive tresiffrigt landsprefix) som konfigurerats för användares SMS styrning. Endast när detta alternativ är valt blir SMS kontroll tillgänglig för konfiguration av användaren.
 - **Pinkod och nummerpresentation**
 - **Endast SMS PIN-kod**: Detta är en giltig PIN-kod som konfigurerats för användaren och som inte är samma som användarens inloggningskod. Se sid.. Endast när detta alternativ är valt blir SMS kontroller tillgängliga för konfiguration av användaren.
 - **SMS-pinkod och nummerpresentation**

17.10.1.3.4 SMS-kommandon

När SMS-installationen och konfigurationen är klar, kan SMS-funktionerna aktiveras. Kommando skickas med kod eller nummerpresentation, beroende på SMS-konfiguration. Kodtypen beror på vad som är inställt för SMS-verifiering. För ytterligare information om SMS-verifiering, se sidan [• 136]).

Nedanstående tabell visar alla tillgängliga SMS-kommandon. Åtgärder och svar redovisas också.

SMS-kommandon skickas som textmeddelanden till telefonnumret på SIM-kortet på centralapparaten.

För kommandon med kod är formatet på meddelandet kod följt av antingen mellanslag eller punkt, Där**** är koden och "kommando" är kommandot: ****.kommando eller **** kommando.

Till exempel, kommandot "HJÄLP" skickas som **** HJÄLP eller ****.HJÄLP.

KOMMANDON (**** = kod)			
Användning av kod	Användning av nummerpresentation	Åtgärd	Svar
**** HJÄLP ****.HJÄLP	HJÄLP	Alla tillgängliga kommandon visas	Alla tillgängliga kommandon
**** TILL (TILLKOPPLING) ****.TILL	TILL	Tillkoppling larm	Tid/datum för systemtillkoppling. Svarar eventuellt med öppna sektioner/tvångstillkopplade sektioner
****DELA (DELTILLKOPPL. A) ****.DELA		Tillåter deltillkoppling A av larm via SMS	
**** DELB (DELTILLKOPPL. B) ****.DELB			
**** FRÅN ****.FRÅN	FRÅN	Frånkoppla larm	Frånkoppla system
**** SSTA (STATUS) ****.SSTA	SSTA	Visa status	Status för system och tillämpliga områden
**** XA1.PÅ ****.XA1.PÅ		Om X10 enheten identifieras som "A1", sätts den på.	Status för "A1"
**** XA1.AV ****.XA1.AV		Om X10 enheten identifieras som "A1", slås den av.	Status för "A1"
**** LOGG ****.LOGG		De 10 senaste händelserna visas	Senaste händelser
**** ENGA.PÅ ****.ENGA.PÅ	ENGA.PÅ	Aktivera installatöråtkomst	Installatörstatus
**** ENGA.AV ****.ENGA.AV	ENGA.AV	Inaktivera installatöråtkomst	Installatörstatus
**** MANA.PÅ ****.MANA.PÅ		Aktivera tillverkaråtkomst	Tillverkarstatus
**** MAN.AV ****.MAN.AV		Inaktivera tillverkaråtkomst	Tillverkarstatus
**** O5.PÅ ****.O5.PÅ		Om utgång identifieras som "O5", triggas den på	Status för "O5"
**** O5.AV ****.O5.AV		Om utgång identifieras som "O5", triggas den av	Status för "O5"



För SMS-igenkänning använder utgångsidentifiering formatet ONNN, där O står för utgång och NNN är numeriska platshållare, av vilka alla inte är nödvändiga. Exempel: O5 för Utgång 5.

För SMS-igenkänning använder X-10-enheter formatet: XYNN, där X står för X-10, Y står för alfabetisk identitet och NN är de tillgängliga numeriska platshållarna. Exempel: XA1.

17.10.1.3.5 PSTN-modem

1. Välj **Kommunikationer > Kommunikationer > Modem > Konfigurera**.
2. Konfigurera fälten enligt nedanstående tabell.

Kommunikationer	FlexC	Rapportering	PC Tools
Tjänster	Ethernet	Modem	Serieportar

Inställningar för PSTN-modem [Primär]

Land:

Inkommande samtal:

 Svara inte på inkommande samtal

 Svara efter

 Svara när telefonen lägger på efter en ringsignal, ring därefter omedelbart upp igen.

 Svara bara om installatörsläge beviljats

Prefix: Ange vid behov prefix för numret, lämna annars fältet tomt

Linjeövervakning:

Övervakningstimer: 0 till 9999 sekunder

Modemfältid: Tidsfördröjning för systemlarm. 0 till 9999 sekunder

SMS aktiverat:

SMS server:

Automatiskt SMS:

Automatiskt SMS-nummer:

Testsignal tid: ---

Uppringt internetkonfiguration

Uppringt internet aktiverad:

Telefonnummer:

Användarnamn:

Lösenord:

Modeminställningar

Land	Välj land där SPC är installerad.
SIM PIN	Bara för GSM Skriv in PIN-koden för det SIM-kort som är installerat i GSM-modulen.
Tillåt nätverksväxling	Välj för att aktivera GSM-nätverksväxling. Obs! Att ändra denna inställning återställer modemmet. Obs! Stöds av GSM-modem v3.08 eller högre.
Inkommande samtal	Modemet kan programmeras att svara på samtal enligt följande villkor:

	<ul style="list-style-type: none"> ● Svara inte på samtal: Modemet svarar aldrig på samtal. ● Svara efter 'x' signaler: Välj antal signaler efter vilka modemmet svarar på det inkommande samtalet. ● Svarar efter det att samtalspartnern ringer modemmet, lägger på efter en och endast en signal och ringer tillbaka till modemmet omedelbart. SPCsystemet vet då att automatiskt svara på samtalet. ● Svara bara om 'Installatörläge' beviljats.
Prefix	Ange vilket nummer som behövs för att komma ut på en linje (t ex om ansluten till en PBX)
Linjeövervakning	<p>PSTN-modem: Aktivera denna funktion för att övervaka spänningen på den linje som är ansluten till modemmet.</p> <p>GSM-modem: Aktivera denna funktion för att övervaka signalnivån från GSM-masten som är ansluten till modemmet.</p> <p>Alternativet Tillkoppling aktiverar endast funktionen när system är inställt till Tillkopplat.</p> <p>Obs! EN 50131-9 Bekräftelsekonfiguration För att EN50131-9 bekräftelse ska fungera korrekt, måste linjeövervakning vara aktiverad. (se Systemalternativ [→ 228])</p>
Övervakningstimer	Välj period (i sekunder) under vilken linjespänningen måste vara inkorrekt innan den bedöms som felaktig av SPC.
Modemfeltid	Tidsfördröjning för en systemvarning (0 - 9999 sekunder.). Standard är 60 sekunder.
SMS-aktiverat	<p>Markera kryssrutan för att aktivera SMS-funktionen i systemet.</p> <p>Obs! SMS fungerar med standardprotokollet för SMS-telefoner. Observera att vissa PSTN-operatörer inte tillhandahåller SMS-tjänster över PSTN-linjer. För att SMS ska fungera över PSTN måste följande kriterier vara uppfyllda:</p> <p>Nummerpresentation måste aktiveras på telefonlinjen.</p> <p>Direkt telefonlinje - inte via telefonväxel eller annan kommunikationsutrustning.</p> <p>Observera också att de flesta tjänsteleverantörer bara tillåter SMS till en telefon som är registrerad i samma land (på grund av faktureringsproblem).</p> <p>Obs! SMS över PSTN stöds inte längre. Funktionen finns kvar i produkten för bakåtkompatibilitet.</p>
SMS-servernummer	Bara för PSTN. Detta nummer visar automatiskt standardnumret för SMS för det valda landet. Ange ett lämpligt telefonnummer till den SMS-tjänsteleverantör som är tillgänglig där du befinner dig.
Automatiskt SMS	Välj tid för automatiska SMS-meddelanden.
Automatiskt SMS-nummer	Skriv in SMS-nummer för mottagning av automatiska SMS-meddelanden.
Testanropstid	Visa tiden för senaste SMS-testanrop.
GSM chipversion	Visar GSM WISMO versionsnumret. Om det inte finns något versionsnummer tillgängligt visas "----".
GPRS accesspunkt (APN)	Bara för GSM Accesspunktdetaljer måste erhållas från serviceleverantören.
GPRS Access punkt användarnamn	Bara för GSM Accesspunktdetaljer måste erhållas från serviceleverantören.
Lösenord för GPRS åtkomstpunkt	Bara för GSM Accesspunktdetaljer måste erhållas från serviceleverantören.

Klicka på knappen **Testa SMS** för att skicka ett kort meddelande för att testa systemet.

Obs! SMS-testet görs enbart för att kontrollera att SMS-funktionen fungerar korrekt. Ett kort textmeddelande med alfabetiska tecken (A-Z) bör användas för att testa denna funktion.



SMS-testet görs enbart för att kontrollera att SMS-funktionen fungerar korrekt. Ett kort textmeddelande med alfabetiska tecken (A-Z) bör användas för att testa denna funktion.

När man använder SMS meddelandefunktionen på en PSTN-linje måste man programmera telefonnumret till den SMS-tjänsteleverantör som betjänar området där SPC är installerad. SPC ringer automatiskt upp detta nummer för att kontakta SMS-servern varje gång SMS-funktionen aktiveras. Nummerpresentation MÅSTE vara aktiverat på PSTN-linjen för att funktionen ska kunna användas. Varje land har sin egen SMS tjänsteleverantör med sitt eget unika telefonnummer.



Denna funktion är inte lanserad i alla länder. Kontakta din lokala operatör för mer information (support av funktionen, rekommenderad tjänsteleverantör).



Kontrollera med landsspecifika tjänsteleverantörer för tjänstens tillgänglighet och SMS-servernummer.
Vissa SMS-servers kan ha ytterligare tekniska krav för att tjänsten ska fungera korrekt. Kontrollera med den lokala SMS tjänsteleverantören för information om dessa krav.

17.10.1.3.6 GSM-modem

▷ Ett GSM-modem måste vara rätt installerat och fungera korrekt.

1. Välj **Kommunikationer > Kommunikationer > Modem > Konfigurera**.

⇒ Följande fönster visas:

Kommunikationer	FlexC	Rapportering	PC Tools
Tjänster	Ethernet	Modem	Serieportar

Inställningar för GSM-modem [Backup]

Land:

SIM PIN-kod:

Tillåt Roaming:

Inkommande samtal:

 Svara inte på inkommande samtal

 Svara på inkommande samtal

 Svara bara om installatörsläge beviljats

Linjeövervakning:

Övervakningstimer: 0 till 9999 sekunder

Modemföretid: Tidsfördröjning för systemlarm. 0 till 9999 sekunder

SMS aktiverat:

Automatiskt SMS:

Automatiskt SMS-nummer:

Testsignal tid: --

GSM Chip Version: --

GPRS Konfiguration

GPRS Access punkt (APN):

GPRS Access punkt användarnamn:

GPRS Access punkt lösenord:

Uppringt internetkonfiguration


Uppringt internet aktiverad:

Telefonnummer:

Användarnamn:

Lösenord:

Spara Bakåt Testa SMS



2. Konfigurera följande fält:

Modeminställningar

Land	Välj land där SPC är installerad.
SIM PIN	Bara för GSM Skriv in PIN-koden för det SIM-kort som är installerat i GSM-modulen.
Tillåt nätverksväxling	Välj för att aktivera GSM-nätverksväxling. Obs! Att ändra denna inställning återställer modemmet. Obs! Stöds av GSM-modem v3.08 eller högre.
Inkommande samtal	Modemet kan programmeras att svara på samtal enligt följande villkor: <ul style="list-style-type: none"> ● Svara inte på samtal: Modemet svarar aldrig på samtal. ● Svara efter 'x' signaler: Välj antal signaler efter vilka modemmet svarar på det inkommande samtalet. ● Svarar efter det att samtalspartnern ringer modemmet, lägger på efter en och endast en signal och ringer tillbaka till modemmet omedelbart. SPCsystemet vet då att automatiskt svara på samtalet. ● Svara bara om 'Installatörsläge' beviljats.
Prefix	Ange vilket nummer som behövs för att komma ut på en linje (t ex om ansluten till en PBX)
Linjeövervakning	PSTN-modem: Aktivera denna funktion för att övervaka spänningen på den linje som är ansluten till modemmet. GSM-modem: Aktivera denna funktion för att övervaka signalnivån från GSM-masten som är ansluten till modemmet.

	Alternativet Tillkoppling aktiverar endast funktionen när system är inställt till Tillkopplat. Obs! EN 50131-9 Bekräftelsekonfiguration För att EN50131-9 bekräftelse ska fungera korrekt, måste linjeövervakning vara aktiverad. (se Systemalternativ [→ 228])
Övervakningstimer	Välj period (i sekunder) under vilken linjespänningen måste vara inkorrekt innan den bedöms som felaktig av SPC.
Modemfältid	Tidsfördröjning för en systemvarning (0 - 9999 sekunder.). Standard är 60 sekunder.
SMS-aktiverat	Markera kryssrutan för att aktivera SMS-funktionen i systemet. Obs! SMS fungerar med standardprotokollet för SMS-telefoner. Observera att vissa PSTN-operatörer inte tillhandahåller SMS-tjänster över PSTN-linjer. För att SMS ska fungera över PSTN måste följande kriterier vara uppfyllda: Nummerpresentation måste aktiveras på telefonlinjen. Direkt telefonlinje - inte via telefonväxel eller annan kommunikationsutrustning. Observera också att de flesta tjänsteleverantörer bara tillåter SMS till en telefon som är registrerad i samma land (på grund av faktureringsproblem). Obs! SMS över PSTN stöds inte längre. Funktionen finns kvar i produkten för bakåtkompatibilitet.
SMS-servernummer	Bara för PSTN. Detta nummer visar automatiskt standardnumret för SMS för det valda landet. Ange ett lämpligt telefonnummer till den SMS-tjänsteleverantör som är tillgänglig där du befinner dig.
Automatiskt SMS	Välj tid för automatiska SMS-meddelanden.
Automatiskt SMS-nummer	Skriv in SMS-nummer för mottagning av automatiska SMS-meddelanden.
Testanropstid	Visa tiden för senaste SMS-testanrop.
GSM chipversion	Visar GSM WISMO versionsnumret. Om det inte finns något versionsnummer tillgånligt visas "---".
GPRS accesspunkt (APN)	Bara för GSM Accesspunktdetaljer måste erhållas från serviceleverantören.
GPRS Access punkt användarnamn	Bara för GSM Accesspunktdetaljer måste erhållas från serviceleverantören.
Lösenord för GPRS åtkomstpunkt	Bara för GSM Accesspunktdetaljer måste erhållas från serviceleverantören.

Klicka på knappen **Testa SMS** för att skicka ett kort meddelande för att testa systemet.

Obs! SMS-testet görs enbart för att kontrollera att SMS-funktionen fungerar korrekt. Ett kort textmeddelande med alfabetiska tecken (A-Z) bör användas för att testa denna funktion.



SMS-testet görs enbart för att kontrollera att SMS-funktionen fungerar korrekt. Ett kort textmeddelande med alfabetiska tecken (A-Z) bör användas för att testa denna funktion.

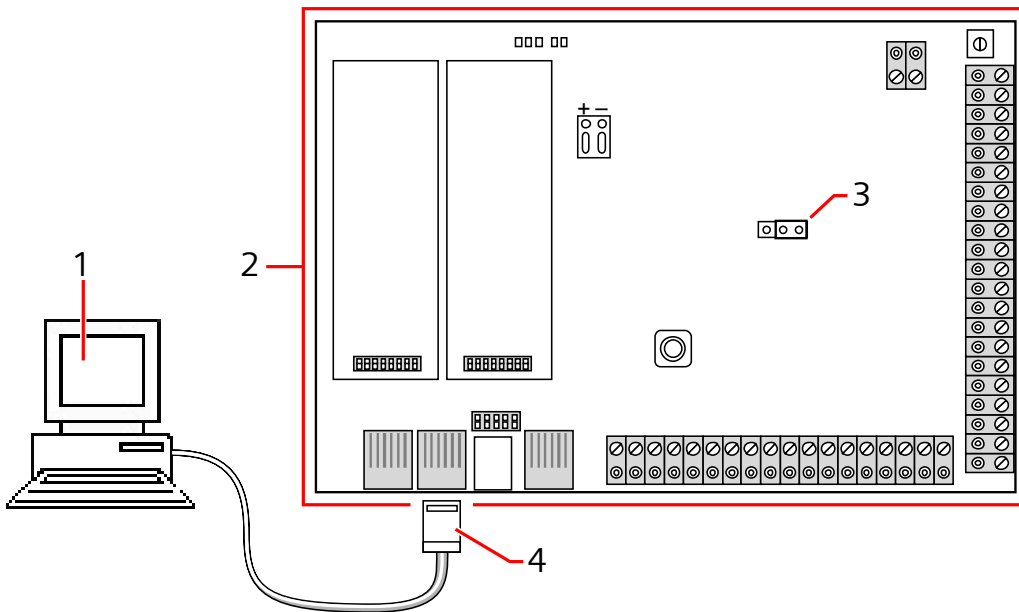
17.10.1.4 Serieportar

SPC centralapparat har 2 serieportar (RS232) som erbjuder följande funktionalitet:

- **X10:** Serieport 1 är ett dedikerat gränssnitt som stöder X10-protokollet. Detta protokoll tillåter användning av befintliga elkablar i en byggnad för transport av

information till X10-enheter och ger möjlighet att utlösa och övervaka dessa enheter via SPC centralapparatens programmeringsgränssnitt.


- **Loggning av händelser:** Serieport 2-gränssnittet ger möjlighet att ansluta till en serieport på en dator eller en skrivare. Med denna anslutning kan ett terminalprogram konfigureras att ta emot en logg över systemhändelser eller åtkomsthändelser från SPC centralapparat.
- **Systeminformation:** Serieport 2 ger också ett gränssnitt via ett terminalprogram som tillåter exekvering av kommandon för att tillfråga centralapparat om specifik systeminformation. Denna funktion är bara ett verktyg för felsökning och information och bör bara användas av erfarna installatörer.



1	Dator med serieport som kör hyperterminal
2	SPC centralapparat
3	JP9 4090
4	RS232

Att konfigurera serieportarna:

- Välj **Kommunikationer > Kommunikationer > Serieportar**.
⇒ Följande fönster visas:

Kommunikationer		FlexC	Rapportering	PC Tools	
Tjänster		Ethernet	Modem	Serieportar	Portal
Portal-registrering					
Aktivera	<input checked="" type="checkbox"/>	Välj om du vill aktivera portal-registrering			
Portalens IP-adress	<input type="text" value="0.0.0.0"/>	IP-adress till portaltjänsten			
Portaltjänst	<input type="text" value="80"/>	Den port portalservern lyssnar på			
WAN IP-adress	<input type="text" value="0.0.0.0"/>	IP-adress till SPC från externt nätverk			
WAN-port	<input type="text" value="443"/>	Portadress till SPC från externt nätverk			
Uppdateringsintervall	<input type="text" value="2"/> x	Registreringsintervall i minuter			
Registrerings ID:	231691801				
Senaste registrering:					
<input type="button" value="Uppdatera"/> <input type="button" value="Spara"/>					

Inställningarna som visas är beroende av typen av anslutning som portarna används för. Inställningarna beskrivs i följande avsnitt:

17.10.1.5 Registrering på SPC-portal

IP

SPC Portal ger dig möjlighet att fjärransluta via Internet till den inbyggda webbservern i SPC centralapparat utan att behöva känna till WAN IP-adressen till SPC enheten. SPC-portalens server är en extern server med en fast IP-adress som har förmågan att avlyssna eller "skanna" SPC centralapparater på specificerade portnummer. Standardportnumret som portalens server lyssnar på är 80, och standard WAN-port (portadressen till SPC sett från det externa nätverket) är 443.

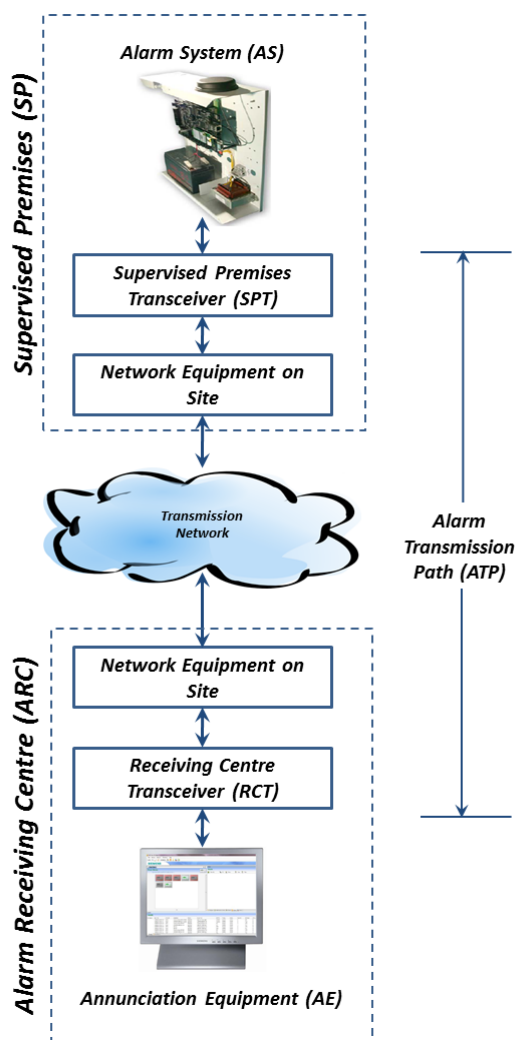
1. Välj **Kommunikationer > Kommunikationer > Portal**.
2. Konfigurera fälten enligt nedanstående tabell.

Aktiverad	Kryssa i rutan för att aktivera portalfunktionen.
Portaltjänst	Skriv in det portnummer som portalservern "lyssnar" på (standard: 80).
Portalens IP-adress	Ange Fast IP-adress för SPC Portaltjänst (87.192.253.140 - kontakta Vanderbilt för verifiering av denna information). IP-adressen till portalservern kan också anges som ett DNS-namn istället för numeriskt IP-format. Observera att detta kräver en DNS-server för att kunna konfigureras under Ethernetinställningar.
WAN IP-adress	Om din internetleverantör har gett en fast IP-adress till din internetförbindelse, skriv den här- Om du inte har en fast IP-adress bör detta lämnas tomt.
WAN-port	Låt det förinställda numret (443) stå kvar om du inte fått andra instruktioner av din nätverksadministratör.
Uppdateringsintervall	Ange tidsintervall för registrering av dina portalinställningar.

17.10.2 FlexC®

SPC Flexible Secure Communications Protocol (FlexC) möjliggör kommunikation för ett Internet Protocol (IP)-baset Alarm Transmission System (ATS) med enkel eller multipel väg. Ett ATS är en pålitlig kommunikationslänk mellan en Supervised Premises Transceiver (SPT t.ex. Ethernet integrerad på SPC-centralen) och en Receiving Centre Transceiver (RCT t.ex. SPC Com XT). Ett FlexC ATS består av en primär Alarm Transmission Path (ATP) och upp till nio backup Alarm Transmission Paths (ATP:er). Det aktiverar:

- Tvåvägsöverföring av data mellan SPT, t.ex. SPC-centralen över Ethernet, och RCT, t.ex. SPC Com XT-servern.
 - Kommunikationsövervakning för ett komplett ATS och individuella ATP:er.
- SPC-inbrottscentraler stöder FlexC över IP med något av följande gränssnitt:
- Ethernet
 - GSM-modem med GPRS aktiverad
 - PSTN-modem



Se även:

- 📖 Snabbstarts ATP-konfiguration för EN50136 ATS [→ 283]
- 📖 Konfigurera händelseprofiler [→ 294]
- 📖 Händelseundantagsdefinition [→ 296]
- 📖 Konfigurera kommandoprofiler [→ 298]

- 📄 FlexC-status [→ 185]
- 📄 Konfigurera en EN50136-1 ATS eller eget ATS [→ 285]

17.10.2.1 Driftläge

Systemet använder store-and-forward metod när den kommunicerar händelser. SPC Alarm System skickar händelser till SPC Com XT och kräver en bekräftelse från SPC Com XT innan SPC Larmsystem anser händelsen framgångsrikt överförd. SPC Com XT erkänner endast händelsen efter att den har framgångsrikt skrivit händelsen till SQL-databasen. SPC Com XT vidarebefordrar sedan händelsen till SPC Com XT klient och Sur-Gard gränssnitt.

17.10.2.2 Snabbstarts ATP-konfiguration för EN50136 ATS

FlexC levererar följande funktioner som gör det möjligt för dig att starta upp FlexC snabbt:

- Konfigurationsskärmen för snabbstart för en EN50136 **Envägs ATS, Tvåvägs ATS och Tvåvägs server ATS**
 - Standard händelseprofil
 - Standard kommandoprofil (denna stöder inte ljud- och videoverifiering)
 - Standard **FlexC kommando användarnamn** (FlexC) och **Kommandolösenord** (FlexC) för styrning av centralen från RCT (t.ex. SPC Com XT)
 - Autokryptering utan lösenord
1. För att snabbt konfigurera en FlexC-anslutning mellan en central och en RCT (t.ex. SPC Com XT), gå till **Kommunikationer - FlexC - FlexC ATS**.
 2. Under **Lägg till EN50136-1 ATS**, välj en av följande för att visa skärmen **ATP-konfiguration**:
 - **Lägg till envägs ATS** - endast primär ATP
 - **Lägg till tvåvägs ATS**- primära och backup ATP:er
 - **Lägg till tvåvägs server ATS** - primära och backup ATP:er, primära och backupserverar

Kommunikationer	FlexC	Rapportering	PC Tools
FlexC ATS	Händelseprofiler	Kommandoprofil	FlexC Hjälp

ATP konfiguration - EN50136 ATS

Panel Identifikation

ATS namn: Namn på ATS

SPT kontokod: Det nummer som unikt definierar panelen till RCT (1-99999999, 0 = Auto assign)

RCT Identifikation

RCT ID: Det unika ID på RCT (t.ex. RCT ID till SPC ComXT) (1-99999999)

RCT URL eller IP Adress: URL eller IP address till RCT (t.ex. SPC ComXT)

RCT TCP Port: Den TCP Port till RCT (t.ex. den TCP Port som SPC ComXT lyssnar på)

ATP interface

EN50136 ATS kategori: Välj ATS kategori enligt definitionen i EN50136-1: 2012 specifikation

Primärt Interface: Interface används av primär ATP för kommunikation

Backup Interface: Interface används av backup ATP för kommunikation

1. Konfigurera fälten på skärmen **ATP-konfiguration - EN50136 ATS** som visas i tabellen nedan. Du måste åtminstone fylla i fälten **RCT URL eller IP-adress** för att spara. Om du inte anger en **SPT-kontokod** kan du idriftsätta centralen

- genom att använda **ATS registrerings-ID** som genereras automatiskt när du sparar. RCT-operatören måste ange detta **ATS registrerings-ID**, t.ex. i SPC Com XT.
- Klicka på **Spara**. Skärmen **ATS-konfiguration** visar **ATS registrerings-ID** och det konfigurerade primära ATP eller primära eller backup-ATP:er i **Händelsesekvenstabellen**.
 - På skärmen **ATS-konfiguration**, klicka på **Spara** för att acceptera standardinställningarna, t.ex. **Standard händelseprofil**, **Standard kommandoprofil** (inkluderar FlexC kommandoanvändare Namn och FlexC kommandolösenord) och **Autokryptering** utan lösenord. För att ändra inställningar, se Konfigurera en EN50136-1 ATS eller eget ATS [→ 285].
 - Klicka på **Bakåt**. ATS visas i tabellen **Konfigurerad ATS**.

Panel Identifikation	
ATS-namn	Ange namnet på ATS. Om du inte anger ett värde ändras ATS-namnet till ATS 1, ATS 2 etc.
SPT-kontokod	Numret som identifierar centralen till RCT. Ange 0 om du inte har SPT-kontokoden. I detta fall kan du starta centralen genom att använda ATS registrerings-ID . För ett EN50136 ATS genereras ATS registrerings-ID automatiskt när du klickar på Spara . RCT kan skicka SPT-kontokoden till centralen när den är tillgänglig.
RCT-identifikation och Backup RCT-identifikation (endast tvåvägs server)	
RCT ID	Ange RCT ID som identifierar RCT (t.ex. SPC Com XT) till centralen. Detta måste överensstämma med det nummer som angetts i verktyget SPC Com XT serverkonfigureringshantering i fältet Server RCT ID på fliken serverdetaljer . Se <i>SPC Com XT installations- och konfigurationshandboken</i> .
RCT URL eller IP-adress	Ange RCT URL eller IP-adress för RCT serverplatsen (t.ex. SPC Com XT server).
RCT TCP-port	Ange TCP-porten för RCT (t.ex. SPC Com XT). Detta måste vara samma värde som angetts för fältet Server FlexC Port i verktyget SPC Com X-10 serverkonfigureringshantering.
ATP-gränssnitt	
EN50136 ATS-kategori	Välj EN50136 ATS-kategorin (SP1-SP6, DP1-DP4). För en beskrivning av kategorier, se ATS-kategoritider [→ 372].
Primärt gränssnitt	Välj det Primära gränssnittet för att tillämpa på den primära kommunikationsvägen från följande: <ul style="list-style-type: none"> ● Ethernet ● GPRS: Modem 1 ● GPRS: Modem 2 ● Uppringt internet: Modem 1 ● Uppringt internet: Modem 2
Backupgränssnitt	För en Tvåvägs ATS , välj Backupgränssnitt för att använda som backupkommunikationsväg från följande:

	<ul style="list-style-type: none"> ● Ethernet ● GPRS: Modem 1 ● GPRS: Modem 2 ● Uppringt internet: Modem 1 ● Uppringt internet: Modem 2
--	--

17.10.2.3 Konfigurera en EN50136-1 ATS eller eget ATS

Ett ATS består av en larmcentral, nätverksvägar och en RCT (t.ex. SPC Com XT). Det kombinerar en eller flera vägar mellan en SPC-central och en RCT. Du kan lägga till upp till 10 ATP:er till ett ATS.

!	<p>OBSERVERA</p> <p>För ett EN50136-1 ATS, börjar ATS-inställningssekvensen med att konfigurera en ATP för ett ATS. Det ger dig en snabb inställningsfunktion. Se Snabbstarts ATP-konfiguration för EN50136 ATS [→ 283].</p>
----------	---

1. För att exportera ett ATS, gå till **Kommunikationer - FlexC - FlexC ATS**.
2. Välj något av alternativen nedan:
 - **Lägg till envägs ATS**
 - **Lägg till tvåvägs ATS**
 - **Lägg till tvåvägs Server ATS**
 - **Lägg till egen ATS.**
1. För ett EN50136 ATS, måste du först konfigurera inställningarna på skärmen **ATP-konfiguration - EN50136**. Se Snabbstarts ATP-konfiguration för EN50136 ATS [→ 283].
2. Skärmen **ATS-konfiguration** visas. Ett EN50136-1 ATS kommer att visa en primär eller primär och backup ATP i **Händelsesekvenstabellen**.

Kommunikationer	FlexC	Rapportering	PC Tools
FlexC ATS	Händelseprofiler	Kommandoprofil	FlexC Hjälp

ATS Konfiguration [ATS 3]

ATP borttagen

Identifiering

ATS namn Namn på ATS

ATS Registrerings ID Det unika registreringsID för den ATS gör att panelen ska identifieras på RCT

Händelsesekvenstabell

Redigera	Radera	Flytta upp	Flytta ner	Sekvensnr	Namn	Kommunikationsinterface	ATP kategori	Status	Aktiv polling timeout (s)	Händelse timeout (s)
<input type="button" value="Lägg till ATP till FlexC RCT"/> <input type="button" value="Lägg till ATP till analog ARC"/>										

ATS profiler

Händelseprofil Välj den händelseprofil som definierar hur och vilka händelser som sänds på denna ATS

Kommandoprofil Välj kommandoprofil som definierar de kommandon som är tillåtna på den här ATS

ATS fel

ATS Polling Timeout Sekunder En ATS pollingtimeout indikerar om inget pollmeddelande har bekräftats på alla ATP inom denna period. (0 = Auto beräkna)

ATS händelse timeout Sekunder Den tid efter en händelse inträffat och inte lyckats sändas innan ATS ger upp

Generera FTC Väljer om systemet genererar en FTC på en ATS händelse timeout

Sätt händelser i kö igen Välj vad som händer med händelsen efter en ATS timeout

Återköa händelser fördröj Sekunder Fördröjning efter ett ATS händelse timeout innan Återkö händelse provas igen

Återköa händelser varaktighet Sekunder Hur lång tid händelse kommer återkötas innan den raderas

Installationsdetaljer

Installationsdetaljer Följande installationsdetaljer skickas till RCT för att hjälpa operatören vid RCT att identifiera den panelen.

1. Ange ett **ATS-namn** för att identifiera ATS. Om du inte anger ett värde ändras ATS-namnet till ATS 1, ATS 2 etc.
2. För att lägga till 1 primär och upp till 9 backup-ATP:er till ett ATS, klicka på **Lägg till ATP till FlexC RCT**, se [Lägg till ATP till FlexC RCT \[→ 287\]](#) eller klicka på **Lägg till ATP till analog LC**, se [Lägg till ATP till analog ARC \[→ 291\]](#).
3. Välj en **Händelseprofil** från rullgardinsmenyn. För att anpassa hur händelser översänds på ett ATS, se [Konfigurera händelseprofiler \[→ 294\]](#).
4. Välj en **Kommandoprofil** från rullgardinsmenyn. Anpassa kommandona som aktiverats för en RCT för att styra en central, se [Konfigurera kommandoprofiler \[→ 298\]](#).
5. Konfigurera fälten **ATS-fel** såsom visat i tabellen nedan.
6. Klicka på knappen **Redigera installationsdetaljer** för att avsluta inställningarna för att identifiera centralen med RCT-operatören. Se [Redigera installationsinfo \[→ 293\]](#).
7. Klicka på **Spara** och **Bakåt** för att återgå till sidan **ATS-konfiguration**. Det nya ATS visas i tabellen **Konfigurerat ATS**.
8. För multipla ATP:er kan du använda upp- och nedpilarna i **Händelsesekvenstabellen** till att återbeställa ATP-sekvensen.



OBSERVERA

ATS Registrerings-ID genereras automatiskt för ett ATS. Det identifierar centralen till RCT:en. Om du inte känner till SPT-kontokoden, kan du idriftsätta centralen med ATS Registrerings-ID. CMS-operatören måste också ange detta ATS Registrerings-ID vid RCT (t.ex. SPC Com XT. Se *SPC Com XT installations- och konfigurationshandboken*).

ATS pollningstimeout	Fältet räknas ut automatiskt genom att lägga ihop värden för kolumnen Aktiv polling timeout i Händelsesekvenstabellen, d.v.s. för alla ATP:er i ett ATS. Du kan skriva över detta fält manuellt. T.ex. Kat 2 [Modem] har en Aktiv polling timeout på 24 timmar 10 minuter (87000 sekunder.). För att tillåta en kortare reaktionstid, ange ett lägre värde.
ATS händelsetimeout	Den tid efter en händelse som har flaggats och inte överförts innan ATS ger upp. Standard: 300 sekunder.
Generera FTC	Välj huruvida systemet ska generera en FTC på en ATS-händelsetimeout.
Köa om händelser	Välj detta för att återköa händelser efter en ATS-timeout.
Köa om händelsefördröjning	Fördröjning efter ett ATS-händelsetimeout innan återköhändelsen provas igen. Standard: 300 sekunder.
Köa om händelsevaraktighet	Hur lång tid händelsen kommer att återköas innan den raderas. Standard: 86400 sekunder.

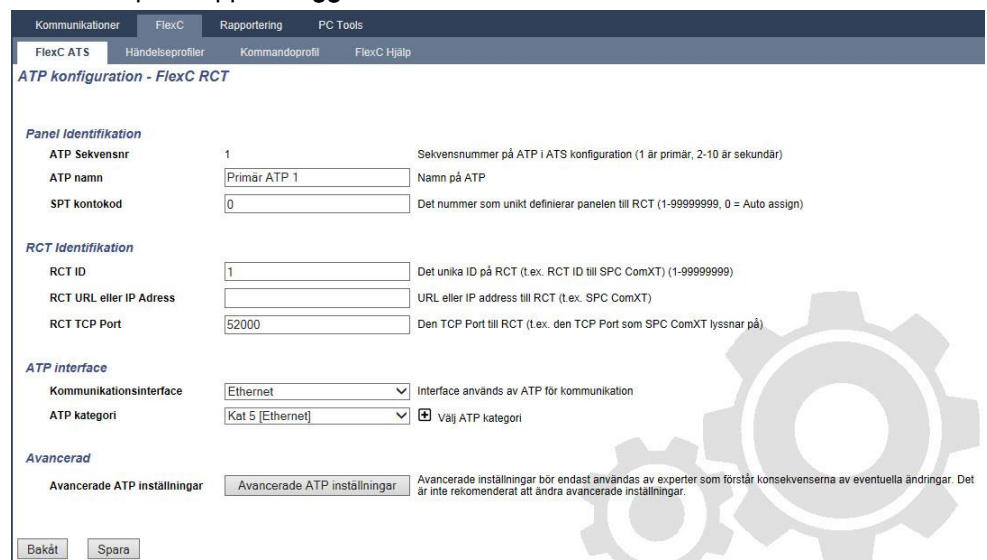
Se även:

 [ATS-kategoritider \[→ 372\]](#)

17.10.2.2.1 Lägg till ATP till FlexC RCT

Lägg till ATP till FlexC RCT gör att du kan konfigurera en ATP mellan SPC-centralen och RCT (t.ex. SPC Com XT). Du kan konfigurera upp till 10 ATP:er för varje ATS.

1. Klicka på knappen **Lägg till ATP till FlexC RCT**.



The screenshot shows the 'ATP konfiguration - FlexC RCT' window. It is divided into several sections:

- Panel Identifikation:**
 - ATP Sekvensnr: 1 (Självständigt fält)
 - ATP namn: Primär ATP 1 (Textfält)
 - SPT kontokod: 0 (Textfält)
- RCT Identifikation:**
 - RCT ID: 1 (Textfält)
 - RCT URL eller IP Adress: (Tomt textfält)
 - RCT TCP Port: 52000 (Textfält)
- ATP interface:**
 - Kommunikationsinterface: Ethernet (Väljlista)
 - ATP kategori: Kat 5 [Ethernet] (Väljlista)
- Avancerad:**
 - Avancerade ATP inställningar: (Knapp)

Buttons for 'Bakåt' and 'Spara' are located at the bottom left.

1. Konfigurera fälten enligt beskrivningen i nedanstående tabell.
2. Vid behov, klicka på **Avancerade ATP-inställningar**, t.ex. om du använder autokryptering kan du självvalt ange ett lösenord i fältet **Krypteringslösenord**. Se Konfigurera avancerade ATP-inställningar [→ 288].
3. Klicka på **Spara**.



⚠ VARNING

Ändring av de **Avancerade ATP-inställningarna** rekommenderas inte. Ändringar får endast göras av användare på expertnivå.

Panel Identifikation	
ATP sekvensnr.	Fältet visar sekvensnumret för ATP i ATS-konfigurationen. Nummer 1 är primärt, numren 2 - 10 är backup.
ATP unikt-ID	När du sparar en ATP, tilldelar systemet ett ID till en ADP. Det är ATP:ns unika ID så den kan kännas igen av RCT.
ATP-namn	Ange ett namn för ATP.
SPT-kontokod	Ange ett nummer för att identifiera centralen till RCT.
RCT-identifiering	
RCT ID	Ange numret som identifierar RCT (t.ex. SPC Com XT) till centralen. Detta måste överensstämma med det nummer som angetts i fältet Server RCT ID i verktyget SPC Com XT serverkonfigureringshantering.
RCT URL eller IP-adress	Ange URL eller IP-adress för RCT (t.ex. SPC Com XT).
RCT TCP-port	Ange den TCP-port som RCT (t.ex. SPC Com XT) lyssnar på. Standard är 52000. Detta måste överensstämma med värdet i fältet Server FlexC Port i verktyget serverkonfigurationshantering. Se <i>SPC Com XT installations- och konfigurationshandboken</i> .
ATP-gränssnitt	
Kommunikationsgränssnitt	Från rullgardinslistan, välj det gränssnitt denna ATP använder för kommunikation. <ul style="list-style-type: none"> ● Ethernet ● GPRS: Modem 1 ● GPRS: Modem 2 ● Uppringt internet: Modem 1 ● Uppringt internet: Modem 2
ATP-kategori	Välj den kategori som gäller för denna ATP. För information om ATP-kategorier, se ATP-kategoritider [→ 373].
Avancerat	
Avancerade ATP-inställningar	Ändring av de avancerade inställningarna rekommenderas inte. Ändringar får endast göras av användare på expertnivå.

17.10.2.2.1.1 Konfigurera avancerade ATP-inställningar



⚠ VARNING

Ändring av de avancerade ATP-inställningarna rekommenderas inte. Ändringar får endast göras av användare på expertnivå.

1. Klicka på knappen **Avancerade ATP-inställningar**.

Kommunikationer FlexC Rapportering PC Tools

FlexC ATS Händelseprofiler Kommandoprofil FlexC Hjälp

ATP konfiguration - Avancerade inställningar

ATP anslutningar

Aktiv ATP anslutning Välj typ av ATP-anslutning när ATP är den aktiva ATP (fungerar som den primära kommunikationsvägen)

Ej aktiv ATP anslutning Välj typ av ATP-anslutning när ATP inte är den aktiva ATP (fungerar som den sekundära kommunikationsvägen)

Testsignal

Upprinningsläge (Ej aktiv ATP) Välj läge för att skicka testsignal när ATP fungerar som ej aktiv ATP

Upprinningsläge (Aktiv ATP) Välj läge för att skicka testsignal när ATP fungerar som aktiv ATP

Kryptering (256-bit AES med CBC)

Krypteringsnyckel läge Välj hur krypteringsnyckel blir uppdaterad

Krypteringslösenord Valfritt krypteringslösenord som används för att ge ökad säkerhet vid första ATP-driftsättning. Lösenordet måste anges vid SPT och RCT oberoende av varandra.

Återställ kryptering Återställ krypteringsnyckel och lösenord till standardvärdet

ATP profiler

Händelseprofil Välj den händelseprofil som definierar hur och vilka händelser som sänds på denna ATS

Kommandoprofil Välj kommandoprofil som definierar de kommandon som är tillåtna på den här ATS

ATP fel

ATP övervakningsfel Generera ett ATP fel om ATP övervakning misslyckas eller en händelse ej kan sändas på ATP

Händelse timeout Den tid som ATP kommer att fortsätta att försöka att sända händelsen tills händelsen misslyckas på ATP och förs vidare till nästa ATP

Minsta meddelandelängd

Polimeddelande Minsta längd av ett polimeddelande

Händelsemeddelande Minsta längd av en händelse och testsignalledelande

Övrigt meddelande Minsta längd av anslutning och krypteringsnyckel uppdateringsmeddelande

1. Konfigurera fälten enligt beskrivningen i nedanstående tabell.
2. Klicka på **Spara**.

ATP-anslutningar	
Aktiv ATP-anslutning	<p>Välj ATP-anslutningstyp när ATP är i drift som primär kommunikationsväg.</p> <ul style="list-style-type: none"> ● Permanent: Var ansluten ● Tillfällig: Lägg på 1 sekund ● Tillfällig: Lägg på 20 sekunder ● Tillfällig: Lägg på 80 sekunder ● Tillfällig: Lägg på 3 minuter ● Tillfällig: Lägg på 10 minuter ● Tillfällig: Lägg på 30 minuter
Ej aktiva ATP-anslutningar	<p>Välj ATP-anslutningstyp när ATP är i drift som backup-kommunikationsväg.</p> <ul style="list-style-type: none"> ● Permanent: Var ansluten ● Tillfällig: Lägg på 1 sekund ● Tillfällig: Lägg på 20 sekunder ● Tillfällig: Lägg på 80 sekunder ● Tillfällig: Lägg på 3 minuter ● Tillfällig: Lägg på 10 minuter ● Tillfällig: Lägg på 30 minuter
Testsignal	
Testsignalläge (Ej aktiv ATP)	<p>Välj läget för att skicka testsignal när ATP är en ej aktiv ATP.</p> <ul style="list-style-type: none"> ● Testsignaler inaktiverade ● Testsignal var 10:e minut ● Testsignal varje timme ● Testsignal var 4:e timme

	<ul style="list-style-type: none"> ● Testsignal var 24:e timme ● Testsignal var 48:e timme ● Testsignal var 7:e dag ● Testsignal var 30:e dag
Testsignalläge (Aktiv ATP)	<p>Välj läget för att skicka testsignal när ATP är en aktiv ATP.</p> <ul style="list-style-type: none"> ● Testsignaler inaktiverade ● Testsignal var 10:e minut ● Testsignal varje timme ● Testsignal var 4:e timme ● Testsignal var 24:e timme ● Testsignal var 48:e timme ● Testsignal var 7:e dag ● Testsignal var 30:e dag
Kryptering (256 bitar AES med CBC)	
Krypteringsnyckelläge	<p>Visa hur kryptering uppdateras.</p> <ul style="list-style-type: none"> ● Autokryptering ● Autokryptering med lösenord ● Fast kryptering <p>Obs! Autokryptering använder standardnyckeln och uppdaterar den en gång. Autokryptering med uppdatering ändrar krypteringsnyckeln efter 50 000 meddelanden eller en gång i veckan, beroende på vilket som sker först.</p>
Krypteringslösenord	<p>Valfritt lösenord används för att öka säkerheten under initial ATP-idriftsättning. Lösenordet måste anges på SPT eller RCT oberoende.</p>
Återställ kryptering	<p>Återställ krypteringsnyckeln och lösenord till standardvärden.</p>
ATP-profiler	
Händelseprofil	<p>Välj den händelseprofil som definierar hur och vilka händelser som sänds på denna ATS.</p> <ul style="list-style-type: none"> ● Använd ATS-inställning ● Standard händelseprofil ● Alla händelser
Kommandoprofil	<p>Välj kommandoprofil som definierar de kommandon som är tillåtna på detta ATS.</p> <ul style="list-style-type: none"> ● Använd ATS-inställning ● Standard kommandoprofil ● Egen kommandoprofil
ATP-fel	
ATP-övervakningsfel	<p>Välj för att generera ett ATP-fel om ATP-övervakning misslyckas eller en händelse misslyckas att översända på ATP.</p>
Händelsetidsgräns	<p>Den tid som ATP kommer att fortsätta att försöka att sända händelsen tills händelsen misslyckas på ATP och förs vidare till nästa ATP.</p> <ul style="list-style-type: none"> ● 30 sekunder ● 60 sekunder ● 90 sekunder

	<ul style="list-style-type: none"> ● 2 minuter ● 3 minuter ● 5 minuter ● 10 minuter
Minsta meddelandelängd	
Pollmeddelande	Minimumlängd för ett pollmeddelande. <ul style="list-style-type: none"> ● 0 Byte ● 64 Byte ● 128 Byte ● 256 Byte ● 512 Byte
Händelsemeddelande	Minimumlängd för en händelse och ett testsignalsamtal. <ul style="list-style-type: none"> ● 0 Byte ● 64 Byte ● 128 Byte ● 256 Byte ● 512 Byte
Annat meddelande	Minimumlängd för en anslutning och krypteringsnyckel och uppdaterade meddelanden. <ul style="list-style-type: none"> ● 0 Byte ● 64 Byte ● 128 Byte ● 256 Byte ● 512 Byte

17.10.2.2.2 Lägg till ATP till analog ARC

Om en anslutning mellan SPC-centralen och RCT (t.ex. SPC Com XT) går ner, har FlexC möjligheten att skifta till en backupanslutning för ATP mellan SPC-centralen och en analog ARC. Du kan konfigurera upp till 10 ATP:er för varje ATS.

1. För att konfigurera en ATP mellan en SPC-central och en analog ARC, klicka på knappen **Lägg till ATP till analog ARC**.
2. Konfigurera fälten enligt beskrivningen i nedanstående tabell.
3. Klicka på **Spara**.

Panel Identifikation	
ATP sekvensnr.	Fältet visar sekvensnumret för ATP i ATS-konfigurationen. Nummer 1 är primärt, numren 2 - 10 är backup
ATP unikt-ID	Detta unika ID identifierar ATP till RCT
ATP-namn	Ange ett namn för ATP
SPT-kontokod	Ange ett nummer för att identifiera centralen till RCT (1 - 999999)
ARC-anslutning	
Nummer 1	Telefonnummer 1
Nummer 2	Telefonnummer 2
Modem välj	Välj modem som ska användas. <ul style="list-style-type: none"> ● Modem 1 ● Modem 2
Testsignal	

Testsignalläge (Ej aktiv ATP)	<p>Välj läget för att skicka testsignal när ATP är i ett ej aktivt läge. Standard: 24 timmar.</p> <ul style="list-style-type: none"> ● Testsignaler inaktiverade ● Testsignal var 10:e minut ● Testsignal varje timme ● Testsignal var 24:e timme ● Testsignal var 48:e timme ● Testsignal var 7:e dag ● Testsignal en gång i månaden.
Testsignalläge (Aktiv ATP)	<p>Välj läget för att skicka testsignaler när ATP är en aktiv ATP. Standard: 24 timmar.</p> <ul style="list-style-type: none"> ● Testsignaler inaktiverade ● Testsignal var 10:e minut ● Testsignal varje timme ● Testsignal var 24:e timme ● Testsignal var 48:e timme ● Testsignal var 7:e dag ● Testsignal en gång i månaden.
Tid för första testsignal	<p>Tid för första testsignal efter återställning eller ATS-initiering.</p> <ul style="list-style-type: none"> ● Sänd omedelbart (standard) ● eller ● Välj ett 30-minutersintervall mellan 00:00 och 23:30
Händelseprotokoll	
Protokoll	<p>Protokoll som används för kommunikation.</p> <ul style="list-style-type: none"> ● SIA ● SIA extended 1 ● SIA extended 2 ● Contact-ID
Händelseprofil	<p>Välj den händelseprofil som definierar hur och vilka händelser som sänds på denna ATS.</p> <ul style="list-style-type: none"> ● Använd ATS-inställning ● Standard händelseprofil ● Standard portalhändelseprofil ● Alla händelser ● Egen händelseprofil
ATP-fel	
ATP-övervakningsfel	<p>Välj för att generera ett ATP-fel om ATP-övervakning misslyckas eller en händelse misslyckas att översända på ATP.</p>
Händelsetidsgräns	<p>Den tid som ATP kommer att fortsätta att försöka att sända händelsen tills händelsen misslyckas på ATP och förs vidare till nästa ATP. Standard: 2 minuter.</p> <ul style="list-style-type: none"> ● 30 sekunder ● 60 sekunder ● 90 sekunder ● 2 minuter ● 3 minuter ● 5 minuter ● 10 minuter

17.10.2.2.3 Redigera installationsinfo

Installationsdetaljer skickas till RCT för att hjälpa operatören att identifiera centralen.

1. Klicka på knappen **Redigera installation**.

1. Konfigurera fälten i nedanstående tabell.
2. Klicka på **Spara**.

ATS installations- ID	ID på ATS-installationen (1-999999999).
Företags-ID	ID för företaget (1 - 99999999).
Företagsnamn	Namnet på företaget.
ATS-installationsadress	Adressen för ATS-installationen.
GPS-koordinater	GPS-koordinater för installationen.
ATS-installatörens namn	Namn på installatör av ATS.
Installatörens telefonnummer 1	Telefonnumret för installatör av ATS.
Installatörens telefonnummer 2	Telefonnumret för installatör av ATS.
Anmärkning	Ytterligare information för RCT.

17.10.2.4 Exportera och importera ett ATS

ATS-filer kan ha filnamnstillägget .xml. Du måste skapa ATS i SPC-webbläsaren och exportera det innan du kan importera det till ett system.

1. För att exportera ett ATS, gå till **Kommunikationer - FlexC - FlexC ATS**.
2. I tabellen **Konfigurerad ATS**, hitta ATS för export och klicka på knappen **Exportera ATS** (gön pil).

Kommunikationer FlexC Rapportering PC Tools

FlexC ATS Händelseprofiler Kommandoprofil FlexC Hjälp

ATS Konfiguration

Konfigurerade ATS

Redigera	Radera	Exportera ATS	ID	ATS namn	ATS Registrerings ID	ATP räknare	ATS Polling Timeout	ATS händelsetimeout	Generera FTC
			2	ATS Dual Path	59R8-KP2K-P36R-2RP2	2	360	300	Ja
			3	ATS 1	YXGS-97TX-T3XG-8G5X	1	180	300	Ja

Lägg till portal ATS
Lägg till en ATS till SPC portal

Lägg till EN5136-1 ATS
Lägg till en EN5136-1:2012 envägs ATS till systemet.
Lägg till en EN5136-1:2012 tvåvägs ATS till systemet.
Lägg till en EN5136-1:2012 tvåvägs och dubbel Server ATS till systemet.

Lägg till egen ATS
Lägg till egen ATS i systemet. Upp till 10 ATPs kan läggas till ATS

Importerera ATS
Importerera en ATS till systemet

3. Spara filen med standardfilnamnet **export_flexc.xml** eller döp om filen.
 4. Visa filen genom att öppna den i Anteckningar.
 5. Importera ett ATS i systemet genom att gå till **Kommunikationer - FlexC - FlexC ATS**.
 6. Bläddra ned till **Importerera ATS**.
 7. Klicka på knappen **Bläddra** och välj ett ATS att importera (filnamnstillägg .xml).
 8. Klicka på **Importerera ATS**.
- ⇒ ATS visas i tabellen **Konfigurerat ATS** med nästa tillgängliga ID.



När du exporterar ett ATS ska SPC-kontokoden ändras till 0. Det förhindrar att ATS exporteras och sedan importeras och replikerar ett existerande ATS.

17.10.2.5 Konfigurera händelseprofiler

Händelseprofilen definierar vilka händelser som överförs på ett ATS, rapporteringsstatus för en händelse och händelseundantag. Händelseundantag gör det möjligt för dig att mappa om standardvärden för händelser för att anpassa värden. För mer information, se Händelseundantagsdefinition [→ 296].



OBSERVERA

För att se en lista över alla händelser, gå till **Kommunikation - FlexC - Händelseprofiler**. Klicka på **Redigera** (blå penna) för en händelseprofil. Bläddra längst ned på skärmen och klicka på **Visa fullständig händelsetabell**.

!	<p>OBSERVERA</p> <p>För att snabbt skapa en ny händelseprofil, gå till Kommunikationer - FlexC - Händelseprofiler. I tabellen Händelseprofiler, välj en händelseprofil och klicka på knappen redigera (blå penna). Bläddra längst ned på skärmen och klicka på Replikera. Nu kan du göra de ändringar som krävs.</p>
----------	--

1. För att konfigurera FlexC-händelseprofiler steg för steg, gå till **Kommunikationer - FlexC - Händelseprofiler**.
2. Klicka på **Lägg till**. Fönstret **Händelseprofiler** visas.

Kommunikationer FlexC Rapportering PC Tools

FlexC ATS Händelseprofiler Kommandoprofil FlexC Hjälp

Händelseprofiler

Händelseundantag borttagen

Identifiering

Namn Namn på händelseprofil

Filter

Inbrott / Brand / Medicin

Filtergrupp	Rapportera händelse	Händelseundantagräknare	Lägg till händelseundantag
Verifierade larm	<input checked="" type="checkbox"/>	0	- Välj händelse att lägga till undantag <input type="button" value="Lägg till"/>
Inbrottslarm	<input checked="" type="checkbox"/>	0	- Välj händelse att lägga till undantag <input type="button" value="Lägg till"/>
Inbrottslarmåterställningar	<input checked="" type="checkbox"/>	0	- Välj händelse att lägga till undantag <input type="button" value="Lägg till"/>
Bråklarm / Överfall / Hotkod	<input checked="" type="checkbox"/>	0	- Välj händelse att lägga till undantag <input type="button" value="Lägg till"/>
Brandlarm och återställningar	<input checked="" type="checkbox"/>	0	- Välj händelse att lägga till undantag <input type="button" value="Lägg till"/>
Medicinska larm och återställningar	<input checked="" type="checkbox"/>	0	- Välj händelse att lägga till undantag <input type="button" value="Lägg till"/>
Sabotage	<input checked="" type="checkbox"/>	0	- Välj händelse att lägga till undantag <input type="button" value="Lägg till"/>
Sabotage återställningar	<input checked="" type="checkbox"/>	0	- Välj händelse att lägga till undantag <input type="button" value="Lägg till"/>
Inställning	<input type="checkbox"/>	0	- Välj händelse att lägga till undantag <input type="button" value="Lägg till"/>

Systemövervakning

Filtergrupp	Rapportera händelse	Händelseundantagräknare	Lägg till händelseundantag
Fel	<input type="checkbox"/>	0	- Välj händelse att lägga till undantag <input type="button" value="Lägg till"/>
Felåterställningar	<input type="checkbox"/>	0	- Välj händelse att lägga till undantag <input type="button" value="Lägg till"/>
Nätverk	<input type="checkbox"/>	0	- Välj händelse att lägga till undantag <input type="button" value="Lägg till"/>
Testsignal	<input checked="" type="checkbox"/>	0	- Välj händelse att lägga till undantag <input type="button" value="Lägg till"/>
Installatör går in i systemet	<input checked="" type="checkbox"/>	0	- Välj händelse att lägga till undantag <input type="button" value="Lägg till"/>
Systeminformation	<input type="checkbox"/>	0	- Välj händelse att lägga till undantag <input type="button" value="Lägg till"/>
Spärrade och isolerade	<input type="checkbox"/>	0	- Välj händelse att lägga till undantag <input type="button" value="Lägg till"/>
Sektionsgångstest	<input type="checkbox"/>	0	- Välj händelse att lägga till undantag <input type="button" value="Lägg till"/>
Sektionsstatusändring	<input type="checkbox"/>	0	- Välj händelse att lägga till undantag <input type="button" value="Lägg till"/>
Kamera	<input type="checkbox"/>	0	- Välj händelse att lägga till undantag <input type="button" value="Lägg till"/>

Dörr och användare

Filtergrupp	Rapportera händelse	Händelseundantagräknare	Lägg till händelseundantag
Dörrvarningar	<input type="checkbox"/>	0	- Välj händelse att lägga till undantag <input type="button" value="Lägg till"/>
Dörrinformation	<input type="checkbox"/>	0	- Välj händelse att lägga till undantag <input type="button" value="Lägg till"/>
Användarinformation	<input type="checkbox"/>	0	- Välj händelse att lägga till undantag <input type="button" value="Lägg till"/>

Områdesfilter

1: Area 1

1. Ange ett **Namn** för att identifiera händelseprofilen.
2. Välj de händelsefiltergrupper som ska rapporteras för denna profil genom att markera kryssrutorna **Rapportera händelse**.

3. För att förebygga rapporter av vissa händelser eller adresser inom en händelse, välj händelsen från den motsvarande rullgardinslistan **Lägg till händelseundantag**.
4. Klicka på **Lägg till** för att visa skärmen **Händelseundantagsdefinition**. Se Händelseundantagsdefinition [→ 296].
5. För att tillämpa en händelseprofil till ett område, välj området under **Områdesfilter**.
6. Klicka på **Spara** och **Bakåt**. Den nya profilen visas i tabellen **Händelseprofiler**.



Du kan visa en lista över alla händelseundantag för en händelseprofil under **Händelseundantagen** på skärmen **Händelseprofiler**.

	OBSERVERA
	Du kan inte radera Standard händelseprofilen , Standard portalhändelseprofilen eller en händelseprofil som tilldelats ett ATS. Om du försöker radera en händelseprofil som används kommer du att få ett fel.

17.10.2.4.1 Händelseundantagsdefinition

Händelseundantag gör det möjligt för dig att ändra följande inställningar för ett adressintervall inom en händelse:

- Rapportera händelse
 - SIA-kod
 - CID-kod
 - Händelseadress (t.ex. Sektions-ID, Områdes-ID, Användar-ID)
- T.ex. i filtergruppen **Inbrottslarm** kan du definiera ett händelseundantag för ett intervall av sektions-ID i inbrottslarmshändelsen (BA) enligt följande:
- Rapportera inte BA-händelser för sektions-ID 1 - 9
 - Mappa om SIA-kod från BA till YZ
 - Mappa om CID från 130 / 1 till 230 / 1
 - Mappa om sektions-ID 1 - 9 till sektions-ID 101 - 109

Kommunikationer FlexC Rapportering PC Tools

FlexC ATS Händelseprofiler Kommandoprofil FlexC Hjälp

Händelseundantagsdefinition

Konfig.filen sparad, OK

Identifiering

Namn Namn på händelseundantag

Händelse ID Händelse ID av händelsen i systemet

Händelsebeskrivning Beskrivning av händelsen

Filter

Rapportera händelse Välj om händelsen är normalt rapporterad

Filterundantag tillåt Välj för att tillåta filterundantag

DISABLED="disabled"

om (≤ SEKTION ID ≤)

sen ▼

Händelseformat

SIA händelsekod SIA händelsekod som sänds för händelsen

Contact ID händelsekod / kvalifier / Contact ID händelsekod / kvalifier sänt för att representera händelsen

Mappa Undantag tillåt Välj för att tillåta mappa undantag

om (≤ SEKTION ID ≤)

sen Mappa SIA händelsekod till

och Mappa Contact ID händelsekod/Qualifier till /

och Mappa händelseadress till -

1. För att konfigurera en **Händelseundantagsdefinition**, fyll i fälten enligt beskrivningen i nedanstående tabell.
2. Klicka på **Spara**.
3. Klicka på **Bakåt** för att återgå till skärmen **Händelseprofiler**.
 - ⇒ Namnet på varje undantag i tabellen **Händelseundantag** visas längst ned på skärmen. Tabellen visar inställningarna för fälten **Rapportera händelse**, **Filterundantag**, **Händelsekod (SIA/CID)** och **Mappa Undantag** för händelsen.

Områdesfilter

1: Area 1

Händelseundantagen

Redigera	Radera	Händelseundantagsnamn	Rapportera händelse	Filterundantag	Händelsekod (SIA/CID)	Mappa Undantag
		Händelse ID 1000 :Inbrottslarm [Larm SEKTION]	Ja	Rapportera inte händelse [1-9]	BA / 130	[1-9] → YZ/230 [101-109]

1. Klicka på ikonen **Redigera** för att göra ändringar eller ikonen **Radera** för att ta bort ett **Händelseundantag**.
2. För att tillämpa en händelseprofil till ett område, välj områdets kryssruta.
3. Klicka på **Spara** för att spara händelseprofilen.
4. Klicka på **Bakåt** för att visa profilen i tabellen **Händelseprofiler**.

Identifiering	
Namn	Ange namnet på händelseundantaget.
Händelse-ID	Händelse-ID av händelsen i systemet. Detta visas enbart.
Händelsebeskrivning	Beskrivning av händelsen. Detta visas enbart.
Händelsefilter	
Rapportera händelse	Markera för att rapportera händelsen. Det

	åsidosätter rapportens värdeinställning för händelsen Filtergrupp. T.ex. om filtergruppen Inbrottslarm är inställd att rapportera, kan du utesluta BA-händelser eller inaktivera denna inställning.
Filterundantag tillåt	Markera för att utesluta ett antal adresser, t.ex. sektions-ID, från fältinställningen Rapportera händelse .
om ($0 \leq \text{Sektions-ID} \leq 9999$) Rapportera händelse/Rapportera inte händelse	Ange ett adressintervall som ska uteslutas från inställningen Rapportera händelse . T.ex. om du väljer att rapportera händelsetypen BA, kan du välja att inte rapportera <i>Sektions-ID 1-9</i> för den händelsen. Alternativt om du väljer att inte rapportera händelsetypen BA, kan du välja att rapportera <i>Sektions-ID 1-9</i> för den händelsen.
Händelseformat	
SIA-händelsekod	Standard SIA-händelsekod som sänds för att representera händelsen. Detta fält visas enbart.
Contact ID händelsekod/qualifier	Standard Contact ID händelsekod/qualifier sänder för att representera händelsen. Detta fält visas enbart.
Mappa om undantag tillåt	Markera för att mappa om standard SIA, CID-kod/qualifier och händelseadress med egna värden, t.ex. mappa om <i>Sektions-ID 1-9</i> till <i>Sektions-ID 101-109</i> . Vid aktivering visasfälten nedan.
om ($0 \leq \text{Sektions-ID} \leq 9999$)	Ange adressintervallet för att mappa om en händelse, t.ex. om du vill mappa om <i>sektions-ID 1-9</i> till <i>sektions-ID 101-109</i> , ange <i>1</i> och <i>9</i> . Antalet adresser inom området måste vara lika med antalet adresser som definieras i fältet Mappa om händelseadresser nedan.
sedan Mappa om SIA-händelsekod till BA	Mappa om standard SIA-kod till en egen SIA-kod.
och Mappa om Contact ID händelsekod/qualifier till	Mappa om standard CID-händelsekod/qualifier för en egen CID-händelsekod/qualifier.
och Mappa händelseadress till	Ange det nya adressintervallet, t.ex. om du ska mappa om <i>sektions-ID 1-9</i> till <i>sektions-ID 101-109</i> , ange <i>101</i> och <i>109</i> .

17.10.2.6 Konfigurera kommandoprofiler

Kommandoprofilen definierar de kommandon som är tillåtna på ett ATS. Denna profil fastställer hur en CMS styr en central. Standardkommandoprofilen stöder inte videoverifiering.

!	OBSERVERA
	För att snabbt skapa en ny kommandoprofil, gå till Kommunikationer - FlexC - Kommandoprofiler . I tabellen Kommandoprofiler , välj en kommandoprofil och klicka på knappen redigera (blå penna), bläddra längst ned på skärmen och klicka på Replikera . Nu kan du göra de ändringar som krävs.

- För att lägga till en kommandoprofil steg för steg, gå till **Kommunikationer - FlexC - Kommandoprofiler**.

Redigera	Radera	ID	Kommandoprofilnamn	Kommandon tillåtna	Kommandon loggas
	-	1	Default Command Profile	23	4
	-	2	Default Portal Command Profile	25	5
		3	All Commands	73	73
		4	Command Profile 4	53	27

Lägg till

- Klicka på **Lägg till**.

Identifiering
Namn: Command Profile 4

Kommandoprofilbehörighet
Behörighetsläge: Kommandoanvändare eller panelanvändare
Kommando användarnamn: FlexC
Kommando lösenord: ●●●●

Live streaming
Live Streaming Mode: Inaktiverad

Kommandofilter

Systemkommandon	Kommando aktiverat	Logga kommando
Hämta panelsammanställning	<input checked="" type="checkbox"/>	<input type="checkbox"/>
Ställ in systemtid och datum	<input checked="" type="checkbox"/>	<input checked="" type="checkbox"/>
Bevilja installatörsåtkomst	<input checked="" type="checkbox"/>	<input checked="" type="checkbox"/>
Bevilja tillverkaråtkomst	<input checked="" type="checkbox"/>	<input checked="" type="checkbox"/>

1. Ange ett **Namn** för att identifiera kommandoprofilen.
2. Välj ett **Behörighetsläge** (Kommandoanvändare eller centralanvändare, Endast kommandoanvändare eller Någon centralanvändare) från rullgardinsmenyn.

!	<p>OBSERVERA</p> <p>Standard Kommandoanvändare Namn gör att användaren snabbt och enkelt kan aktivera styrning av centralen från SPC Com XT. Den aktiverar ett brett omfång av kommandon. T.ex. standard kommandoanvändaren kan ställa in alla områden eller styra alla sektioner. För hårdare kontroll, t.ex. att endast tillåta inställningar inom vissa områden, kan du ställa in en egen kommandoprofil med definierade rättigheter. Du kan inte radera Standard kommandoprofil, Standard portalkommandoprofil eller en kommandoprofil som tilldelats ett ATS.</p>
----------	--

3. Ange namnet på kommandoprofilanvändaren i fältet **Kommandoanvändarnamn**. Det måste överensstämma med fältet **Autentisering Användarnamn** i SPC Com XT.
4. Ange lösenordet för kommandoprofilanvändaren i fältet **Kommandolösenord**. Det måste överensstämma med autentiseringsfältet **Användar-PIN eller Lösenord** i SPC Com XT.
5. Välj **Läget Live Streaming** (Inaktiverad, Endast efter larmhändelse, Alltid tillgänglig, Systemet är tillkopplat) för att fastställa sekretessalternativ för streaming. **Alltid tillgänglig** genererar den största mängden data.
6. Under **Kommandofilter**, välj kommandon som ska aktiveras. För en fullständig lista av kommandon, se FlexC-kommandon [→ 370].
7. Välj de kommandon som ska loggas.

8. Klicka på **Spara**.
9. Klicka på **Bakåt** för att visa kommandoprofilen i tabellen **Kommandoprofiler**.
10. För att ändra en kommandoprofil, klicka på knappen **Redigera** (pennikon) bredvid en kommandoprofil.

17.10.3 Rapportering

17.10.3.1 Larmcentraler (LC)

SPC centralen kan kommunicera information till en fjärrmottagarstation när en viss larmhändelse inträffat i centralen.

Dessa larmcentraler måste konfigureras i centralen för att denna fjärrkommunikation ska fungera.

17.10.3.1.1 Lägga till/Redigera en LC med SIA eller CID

▷ Ett PSTN- eller GSM-modem är installerat och fungerar korrekt.

1. Välj **Kommunikationer > Rapportering > Analog LC**.

⇒ Följande fönster visas:

Kommunikationer		FlexC	Rapportering	PC Tools					
Analog ARC		EDP	CEI-ABI						
ID	Konto	Beskrivning	Senaste uppringning	Senaste uppringningsstatus	Testsignal	Testsignal tid	Logg	Redigera	Radera
1	2	ABC	23/07/2014 16:14:05	Modemfel	Modem 1	---
2	3	XYZ	23/07/2014 16:14:05	Modemfel	Modem 1	---

Uppdatera Lägga till

2. Klicka på knappen **Modem1/2** för att genomföra ett testanrop till LC från antingen modem 1 eller modem 2.
3. Klicka på knappen **Logg** för att ta emot en loggfil. Ett fönster med loggarna för alla automatiska eller manuella testanrop visas.
4. För att lägga till eller redigera en LC, klicka på **Lägg till** – ELLER – klicka på **Redigera**.

⇒ Nedanstående fönster visas.
5. Konfigurera fälten enligt nedanstående tabell.

Kommunikationer	FlexC	Rapportering	PC Tools
Analog ARC	EDP	CEI-ABI	

Lägg till larmcentraler

Beskrivning	<input type="text"/>	Identifiering av larmcentralen
Konto	<input type="text" value="1"/>	Kontonummer
Protokoll	SIA <input type="button" value="v"/>	Protokoll som används i kommunikation
Prioritet	Primär <input type="button" value="v"/>	LC-prioritet
Nummer 1	<input type="text"/>	Telefonnummer 1
Nummer 2	<input type="text"/>	Telefonnummer 2
UPPRING.FÖRSÖK	8 <input type="button" value="v"/>	Antal uppringningsförsök för anslutning till mottagaren
Uppringningsintervall	<input type="text" value="0"/>	Antal sekunders fördröjning mellan misslyckade uppringningsförsök. (0 - 999)
Testsignal	Inaktiverad <input type="button" value="v"/>	Intervall mellan automatiska testanrop
	<input type="checkbox"/>	Välj om alla modem ska testas

Beskrivning	Skriv in en beskrivning av fjärrlarmcentralen.
Konto	Skriv in ditt kontonummer. Denna information bör finnas tillgänglig på den mottagande stationen och används för att identifiera dig varje gång du ringer till LC. För ett Kontakt-ID-konto är max 6 tecken tillåtet.
Protokoll	Ange vilket kommunikationsprotokoll du tänker använda (SIA, SIA Extended, Contact ID, Fast Format). Obs! SPC stöder utökat SIA-protokoll. Välj detta protokoll för att stödja kompletterande textbeskrivningar av de SIA-händelser som skickas till LC.
Prioritet	Välj prioritet för LC vad gäller primär eller backup-rapportering.
Nummer 1	Det första nummer som ska ringas för att kontakta LC. Systemet försöker alltid ringa LC på detta nummer innan det provar med ett annat nummer.
Nummer 2	Det andra numret som ska ringas för att kontakta LC. Systemet försöker bara kontakta LC på detta nummer om det första numret inte lyckas upprätta ett samtal.
Uppringningsförsök	Ange hur många gånger systemet ska försöka ringa upp mottagaren. (Standard är 8)
Uppringningsfördröjning	Antal sekunders fördröjning mellan misslyckade uppringningsförsök (0 - 999).
Uppringningsintervall	Ange antalet sekunder för fördröjningen mellan misslyckade uppringningsförsök. (0 - 999)
Testanrop	Aktivera testsamtalet genom att välja ett tidsintervall. Det skickar ut ett automatiskt testanrop från modem 1 till primär LC.
Testa alla	Kryssa i rutan om du även vill initiera ett automatiskt testanrop från modem 2 till backup-LC.

- Klicka på knappen **Lägg till** för att mata in denna information i systemet.
 - ⇒ En lista på de konfigurerade LC-kontona visas i webbläsaren tillsammans med kontoinformation, beskrivning, protokoll, uppringningsstatus och tid och datum för senaste samtalet till LC.

17.10.3.1.2 Redigera ett LC-filter med SIA eller CID

För att konfigurera vilka händelser i SPC som ska utlösa samtalet till LC.

1. Välj **Kommunikationer - Rapportering - Analog LC - Redigera - Filter**.


⇒ Följande fönster visas:

Kommunikationer	FlexC	Rapportering	PC Tools
Analog ARC	EDP	CEI-ABI	

Filter

Larm	<input checked="" type="checkbox"/>	Larmaktivering
Larmåterställningar	<input checked="" type="checkbox"/>	Rapporterade larm återställs
Verifierade larm	<input checked="" type="checkbox"/>	Larm verifierade av flera sektioner
Larm Avbrutet	<input type="checkbox"/>	Rapportera Larm avbrutet till LC
Fel	<input checked="" type="checkbox"/>	Fel och sabotageaktiveringar
Felåterställning	<input checked="" type="checkbox"/>	Fel och sabotageåterställning
Inställning	<input type="checkbox"/>	Tillkoppla och Frånkoppla
Tidig / Sen	<input type="checkbox"/>	Rapportera om Till-/Frånkoppling inte följer schema.
Bortkopplar	<input type="checkbox"/>	Bortkoppla och isolera
Dörrhändelser	<input type="checkbox"/>	Passagekontrollhändelser
Övrigt	<input type="checkbox"/>	Övriga händelsetyper
Nätverk	<input type="checkbox"/>	Rapportera IP nätverkspollning Upp/Ner händelser.
Områden	<input checked="" type="checkbox"/> 1: Area 1	<input checked="" type="checkbox"/> 2: Lobby
		<input checked="" type="checkbox"/> 3: Area 3

Spara Bakåt



2. Konfigurera följande fält:

Markera någon av följande rutor om du vill påbörja ett fjärranrop till en LC för att meddela den särskilda händelsen.

Larm	Larm är aktiverade.
Larmåterställningar	Systemlarm återställs.
Verifierade larm	Larm bekräftade av flera sektioner
Avbryt larm	Avbryta larmhändelser. Larm avbryts efter att en giltig användarkod har angetts via manöverpanelen efter ett bekräftat eller obekräftat larm.
Fel	Fel och sabotage aktiveras.
Återställa Fel	Fel eller sabotagelarm återställs.
Inställningar	Systemet Tillkopplas och Frånkopplas.
Tidig/Sen	Oväntad tillkoppling och frånkoppling av systemet.
Spärrar	Spärr- och isoleringsfunktioner utförs i systemet.
Dörrhändelser	Dörrhändelser aktiveras. Fungerar bara med SIA-protokoll.
Övrigt	Alla andra typer av händelser upptäcks i systemet.
Nätverk	Rapportera IP Nätverkspollning Upp/Ner-händelser
Områden	Välj specifika områden för vilka ovannämnda händelser gäller.



Genom att lägga till en separat larmcentral (LC) för varje område som definieras i systemet och programmera varje område att rapportera sin egen LC-mottagare, kan systemet likna ett flerklientsystem genom att varje område har en hög grad av självständighet.

17.10.3.1.3 Redigera ett LC-filter med Fast Format

För att konfigurera vilka händelser på SPC som utlöser anropet till LC när **Fast Format** är det valda protokollet:

- Välj **Kommunikationer - Rapportering - Analog LC - Redigera - Filter**.
- 1. En lista med åtta kanaler visas tillsammans med larmtillstånden som kan programmeras för varje kanal. Välj larmvilkor för varje kanal enligt behov. För en beskrivning av var och en, se Utgångstyper och utgångsportar [→ 204].
- 2. Från rullgardinsmenyn **Omfattning**, välj **System** eller ett specifikt område som du vill tillämpa dina inställningar på.
- 3. Klicka på knappen **Test** bredvid den första kanalen för att testa larmaktiveringen.
 - ⇒ Ikonen med glödlampan tänds.
- 4. Vänta i cirka fem sekunder och klicka på knappen **Test** igen för samma kanal. Det skickar en kanalåterställning till LC och ikonerna med glödlampan släcks.
- 5. Fortsätt testa övriga kanaler.

17.10.3.2 EDP-inställningar

IP

Systemet har möjlighet att fjärrkommunicera information till SPC Com servern med hjälp av Vanderbilt:s eget protokoll, EDP (**E**nhanced **D**atagram **P**rotocol). Genom att konfigurera en EDP-mottagare i systemet kan det programmeras för att automatiskt ringa datasamtal till en SPC Com server på en annan plats när händelser som larmaktiveringar, sabotage eller tillkoppling/frånkoppling inträffar. Installatören kan konfigurera systemet att ringa upp fjärrservern via följande vägar:

- **PSTN** (PSTN-modem krävs)
- **GSM** (GSM-modem krävs)
- **Internet** (Ethernet-gränssnitt)

Om du använder PSTN-nätet, se till att PSTN-modemet är rätt installerat och fungerar korrekt och att en fungerande PSTN-linje är ansluten till A, B-terminalerna på PSTN-modemet.

Om du använder GSM-nätet kontrollera att GSM-modulen är rätt installerat och fungerar korrekt. En IP-anslutning kan upprättas över Internet till en server med fast publik IP-adress.

Om en IP-anslutning krävs, se till att Ethernet-gränssnittet är korrekt konfigurerat (se sid. [→ 164]) och att Internetåtkomst är aktiverad i routern.

17.10.3.2.1 Lägga till en EDP-mottagare

1. Välj **Kommunikationer > Rapportering > EDP**.

⇒ Följande fönster visas:

ID	Mottagare	Beskrivning	Nätverksstatus	Uppringningsstatus	Senaste uppringning	Testa	Redigera	Radera
1	1	EDP	Fel	Används ej	Ingen

Uppdatera Inställningar Lägg till



Max. 8 mottagare kan läggas till i SPC-systemet.

2. Klicka på knappen **Lägg till**.

⇒ Nedanstående fönster visas.

3. Se nedanstående tabell för mer information.

Kommunikationer	FlexC	Rapportering	PC Tools
Analog ARC	EDP	CEI-ABI	

Lägg till mottagare

Beskrivning Beskrivning av mottagare.

Mottagar ID Numerisk identifiering som används av EDP för att unikt identifiera mottagaren.

Spara Bakåt

Beskrivning	Lägg till en textbeskrivning av mottagaren
Mottagar-ID	Skriv in ett unikt nummer som EDP använder för att identifiera mottagaren.

Se även:

Redigera EDP-mottagarinställningar [→ 304]

17.10.3.2.2 Redigera EDP-mottagarinställningar

1. Välj **Kommunikationer > Rapportering > EDP > Redigera**.

⇒ Nedanstående fönster visas.

2. Konfigurera fälten enligt nedanstående tabell.

Kommunikationer	FlexC	Rapportering	PC Tools
Analog ARC	EDP	CEI-ABI	
Redigera mottagare			
Beskrivning	<input type="text" value="EDP"/>	Beskrivning av mottagare.	
Mottagar ID	<input type="text" value="1"/>	Numerisk identifiering som används av EDP för att unikt identifiera mottagaren. (1 - 999997)	
Protokollversion	<input type="text" value="Version 2"/>	Välj den version av EDP-protokollet som ska användas med denna mottagare	
Säkerhet			
Kommandon aktiverade	<input checked="" type="checkbox"/>	Välj om inkommande kommandon tillåts från denna mottagare.	
Ändra användar PIN's	<input type="checkbox"/>	Välj om det skall vara tillåtet att ändra användar PIN från EDP-mottagare.	
Virtuell manöverpanel	<input type="checkbox"/>	Välj om virtuell manöverpanel skall vara tillåten från EDP-mottagaren.	
Live streaming	<input type="text" value="Endast efter larmhändelse"/>	Välj diskretionsinställningar för live streaming till denna mottagare.	
Kryptering aktiverat	<input type="checkbox"/>	Välj om data till och från denna mottagare är krypterade.	
Nätverk			
Nätverk aktiverat	<input type="checkbox"/>	Välj om händelser ska kunna rapporteras via nätverket	
Uppringning			
Uppringning aktiverat	<input type="checkbox"/>	Välj om händelser ska kunna rapporteras via uppringning	
Händelser			
Primär mottagare	<input checked="" type="checkbox"/>	Välj om mottagaren är primär och avmarkera om det är en backupmottagare	
Sätt händelser i kö igen	<input type="checkbox"/>	Välj om händelser som misslyckas rapportera ska sättas i kön igen.	
Verifiering	<input type="checkbox"/>	Välj om Audio/Video verifiering skall skickas till denna mottagare.	
Filter	<input type="text" value="Filter"/>	Definiera vilka händelser som ska rapporteras till denna mottagare	
<input type="button" value="Spara"/> <input type="button" value="Bakåt"/>			

Beskrivning	Redigera namnet på EDP-mottagaren. Maximalt 16 tecken.
Mottagar ID	Redigera mottagar-ID för EDP. Intervallet är 1 till 999997 (999998 och 999999 är reserverade i särskilt syfte)
Protokollversion	Välj den version av EDP-protokollet som ska användas med denna EDP-mottagare Alternativen är Version 1 eller Version 2. Version 2 rekommenderas om det stöds av mottagaren, eftersom det är ett säkrare protokoll.
VdS 2471 kompatibel	(endast Vds Standard) Detta alternativ väljs när EDP-mottagaren tillämpar följande inställningar för den mottagaren: <ul style="list-style-type: none"> ● 8s pollningsintervall ● TCP protokoll tillämpat ● TCP omförsök kommer att misslyckas innan 10s (ca 9s) ● EDP-händelse återförsök är inställt på 1 oavsett den globala "Antal återförsök"-inställningen i "EDP-inställningar". ● FTC kommer att genereras inom 20s av nätverksfel.

Säkerhet	
Kommandon aktiverade	Kryssa i denna ruta för att låta kommandon accepteras från mottagaren.

Ändra Användarkoder	Markera denna ruta för att göra det möjligt att fjärrändra användarkoder. Denna funktion är endast möjlig om kommandon är aktiverade från mottagaren.
Aktivera Kryptering	Kryssa i rutan för att aktivera datakryptering till och från mottagaren.
Krypteringsnyckel	Skriv in en hexadecimal nyckel (max. 32 tecken) som används för att kryptera data. Obs! Samma nyckel måste användas för mottagaren.
Virtuell manöverpanel	Möjliggör åtkomst till panelen med en virtuell manöverpanel, dvs. en mjukvarumodul som ser ut som och fungerar som en SPC-manöverpanel. Den är tillgänglig med SPC Com-klienten.
Live Streaming/Streaming-läge	Specificerar när live streaming av ljud och video är tillgängligt. Alternativen är Aldrig, Alltid eller Endast efter en larmhändelse. Standard är 'Endast efter en larmhändelse'. Obs! Denna inställning har uppenbara säkerhetsproblem och bör därför endast aktiveras om det är lämpligt och i enlighet med lokala lagar och regler.
Nätverk (Gäller endast Ethernetanslutning)	
Nätverk aktiverat	Kryssa denna ruta för att tillåta att alla händelser rapporteras via nätverket.
Nätverksprotokoll	Välj typen av nätverksprotokoll för mottagaren. Alternativen är UDP och TCP. TCP rekommenderas om det stöds av mottagaren.
Mottagar-ID adress	Skriv in mottagarens IP-adress.
Nätverksport	Ange IP-porten som EDP-mottagaren lyssnar på
Alltid ansluten	Om detta är aktiverat kommer centralen alltid att vara permanent ansluten till mottagaren. Om det är inaktiverat, kommer centralen bara att ansluta till mottagaren efter en larmhändelse.
Centralmaster	Om detta är aktiverat är centralen master för pollingmeddelanden. Gäller endast för UDP-anslutningar.
Pollningsintervall	Ange antalet sekunder mellan pollningar.
Pollningsutlösare	Ange antalet uteblivna pollningar innan ett nätverksfel registreras. Gäller endast för UDP-anslutningar.
Generera nätverksfel	Om pollning misslyckas, genereras en nätverksfelvarning.
Uppringning (Gäller endast anslutningar med GPRS-modem)	
Uppringning aktiverat	Kryssa i rutan för att rapportera händelser via uppringd förbindelse.
Anropstyp	Välj typ av anrop som ska användas när uppringning är aktiverad. Välj GPRS.
GPRS-protokoll	Välj överföringsprotokollet som används för GPRS-anslutningen. Alternativen är UDP eller TCP. Endast tillämplig om Anropstypen är GPRS.
GPRS-adress	Ange IP-adressen för EDP-mottagaren för GPRS-anslutningar. Endast tillämplig om Anropstypen är GPRS.
GPRS-port	Ange porten som EDP-mottagaren lyssnar på för GPRS-anslutningar. Alternativen är UDP eller TCP. Endast tillämplig om Anropstypen är GPRS. Standard är 50000.
GPRS Påläggningstid	Ange tiden i sekunder efter vilken GPRS-samtalet kommer att avslutas. (0 = behåll anslutningen tills IP-anslutningen har upprättats)
GPRS Autoanslut	Markera denna ruta för att automatiskt starta ett GPRS-samtal till servern om ett IP-nätverksfel inträffar.
Uppringning vid nätverksfel	Kryssa i rutan för att rapportera nätverksfel på uppringt testanrop.
Uppringningsintervall	Ange antal minuter mellan uppringda testanrop när nätverkslänk är

1*	upprättad.
Uppringningsintervall 2*	Ange antal minuter mellan uppringda testanrop när nätverkslänken är nere.
Nätverksadress*	Skriv in mottagarens IP-adress. Detta behövs bara om anslutningen till EDP-mottagaren görs över Ethernet-gränssnittet. Om du använder ett av modemerna på kortet lämnar du detta fält tomt.
Telefonnummer*	Skriv in det första telefonnummer som modemmet ska ringa för att kontakta mottagaren.
Telefonnummer 2*	Skriv in ett andra telefonnummer som modemmet ska ringa om det första numret inte resulterar i att ett samtal upprättas.
Händelser	
Primär mottagare	Markera denna ruta för att ange att detta är den primära mottagaren. Om den inte är markerad, är detta en backupmottagare.
Köa om händelser	Markera denna ruta om händelser som inte kunnat rapporteras ska sättas tillbaka i kön igen.
Verifiering	Markera denna ruta om Ljud-/Videoverifiering ska skickas till denna mottagare.
Händelsefilter	Klicka på knappen för att redigera filtreringshändelser som utlöser EDP-samtal. Se Redigera inställningar för händelsefilter [→ 307].



* EDP-uppringning över PSTN stöds inte i denna version.

Se även:

Att konfigurera SMS [→ 196]

17.10.3.2.3 Redigera inställningar för händelsefilter


1. Välj **Kommunikationer > Rapportering > EDP > Redigera > Filter**
⇒ Nedanstående fönster visas.
2. Konfigurera fälten enligt nedanstående tabell.

Kommunikationer	FlexC	Rapportering	PC Tools
Analog ARC	EDP	CEI-ABI	

Filter

Larm	<input checked="" type="checkbox"/>	Larmaktivering
Larmåterställningar	<input checked="" type="checkbox"/>	Rapporterade larm återställs
Verifierade larm	<input checked="" type="checkbox"/>	Larm verifierade av flera sektioner
Larm Avbrutet	<input type="checkbox"/>	Rapportera Larm avbrutet till LC
Fel	<input checked="" type="checkbox"/>	Fel och sabotageaktiveringar
Felåterställning	<input checked="" type="checkbox"/>	Fel och sabotageåterställning
Sektionsstatus	<input type="checkbox"/>	Rapportera alla statusändringar på ingångar
Inställning	<input type="checkbox"/>	Tillkoppla och Frånkoppla
Tidig / Sen	<input type="checkbox"/>	Rapportera om Till-/Frånkoppling inte följer schema.
Bortkopplar	<input type="checkbox"/>	Bortkoppla och isolera
Dörrhändelser	<input type="checkbox"/>	Passagekontrollhändelser
Övrigt	<input type="checkbox"/>	Övriga händelsetyper
Annat (ej standard)	<input type="checkbox"/>	Icke standard SIA koder används med SPC COMXT.
Nätverk	<input type="checkbox"/>	Rapportera IP nätverkspollning Upp/Ner händelser.
Områden	<input checked="" type="checkbox"/>	1: Area 1

Spara Bakåt



Markera någon av följande rutor om du vill påbörja ett fjärranrop till en EDP-mottagare för att meddela den särskilda händelsen.

Larm	Larm är aktiverade.
Larmåterställningar	Systemlarm återställs.
Verifierade larm	Larm bekräftade av flera sektioner
Avbryt larm	Avbryta larmhändelser. Larm avbryts efter att en giltig användarkod har angetts via manöverpanelen efter ett bekräftat eller obekräftat larm.
Fel	Fel och sabotage aktiveras.
Återställa Fel	Fel eller sabotagealarm återställs.
Sektionsstatus	Rapportera alla statusändringar för sektioningångar.
Inställningar	Systemet Tillkopplas och Frånkopplas.
Tidig/Sen	Oväntad tillkoppling och frånkoppling av systemet.
Spärrar	Spärr- och isoleringsfunktioner utförs i systemet.
Dörrhändelser	Dörrhändelser aktiveras. Fungerar bara med SIA-protokoll.
Övrigt	Alla andra typer av händelser upptäcks i systemet.
Annat (Ej standard)	Ej stödda SIA-koder som används med SPC COM XT inklusive Kamera Online/Offline-händelser.
Nätverk	Rapportera IP Nätverkspollning Upp/Ner-händelser
Områden	Välj specifika områden för vilka ovannämnda händelser gäller.

17.10.3.2.4 Redigera EDP-inställningar

- Välj **Kommunikationer > Rapportering > EDP > Inställningar**.
⇒ Nedanstående fönster visas.
- Konfigurera fälten enligt nedanstående tabell.

Kommunikationer FlexC Rapportering PC Tools

Analog ARC **EDP** CEI-ABI

EDP-inställningar

Aktivera Välj om du vill aktivera EDP.

EDP Enhets-ID Numerisk identifiering som används av EDP för att unikt identifiera denna installation. (1 - 999997)

Port Port för mottagning av IP-paket (standard är 50 000). (1 - 65535)

Paketstorleksgräns Maximalt antal bytes i ett EDP-paket för överföring. (500 - 1440)

Händelsetimeout Antal sekunder mellan återsändningar av obekräftade händelser. (1 - 199)

Antal återförsök Antal återsändningar av händelser. (0 - 199)

UPPRING.FÖRSÖK Maximalt antal misslyckade uppringningsförsök innan modemmet slår ifrån. (1 - 199)

Uppringningsfördröjning Antal sekunder innan återuppringning efter ett misslyckat uppringningsförsök. (1 - 199)

Uppringningsspärr Antal minuter som uppringning spärras när maximalt antal misslyckade uppringningsförsök uppnåts (0 = uppringning spärras inte a (0 - 999999)

Inställningar för händelselogg


Kommunikationsstatus Logga alla ändringar i kommunikationstillgängligheten

EDP kommandon Logga alla kommandon exekverade genom EDP

A/V händelser Logga när Audio/Video verifieringshändelser skickas till mottagaren.

A/V streaming Logga när Audio/Video live streaming börjar

Manöverpanel använd Logga när fjärrmanöverpanelen är aktiverad



Aktivera	Markera kryssrutan för att aktivera EDP-funktion i systemet.
EDP Panel-ID	Skriv in en numerisk identifierare som används av EDP-mottagaren för att unikt identifiera en central.
Centralport	Välj IP-port för att ta emot IP-paket. Standard är 50000.
Storleksgräns för paket	Ange maximalt antal bytes i ett EDP-paket för överföring.
Händelsetimeout	Skriv in timeoutperiod (i sekunder) mellan omsändningar av obekräftade händelser.
Antal omförsök	Ange det högsta antal omsändningar av händelser som systemet tillåter.
Uppringningsförsök	Ange det högsta antal misslyckade uppringningsförsök systemet accepterar innan modemmet spärras (förhindras att göra fler uppringningsförsök). Spärrtiden definieras i alternativet Uppringningsspärr.
Uppringningsfördröjning	Ange den tidsperiod (i sekunder) som systemet ska vänta före återuppringning efter ett misslyckat uppringningsförsök.

Uppringningsspärr	Ange den tidsperiod (i sekunder) som systemet ska spärra uppringning när högsta antal misslyckade uppringningsförsök har uppnåtts. Ange värdet "0" för kontinuerliga uppringningsförsök.
-------------------	--

Inställningar för händelselogg

Kommunikationsstatus	Logga all kommunikationstillgänglighet.
EDP-kommandon	Logga alla kommandon exekverade genom EDP.
A/V händelser	Logga när Audio/Video verifieringshändelser skickas till mottagaren.
A/V streaming	Logga när Audio/Video live streaming börjar.
Manöverpanel använd	Logga när fjärrmanöverpanelen är aktiverad

17.10.4 PC Tools

17.10.4.1 SPC Pro/SPC Safe

- Välj **Kommunikationer > PC Tools > SPC Pro/SPC Safe**.
- Konfigurera fälten enligt nedanstående tabell.

Aktivera	Kryssa i rutan för att låta SPC Pro ansluta till centralen.
Installatöråtkomst	Klicka i rutan om installatöråtkomst måste beviljas för att låta SPC Pro ansluta till centralen
Lösenord	Ange lösenord för SPC Pro-anslutningen. Lösenordet kontrolleras av centralen varje gång SPC Pro försöker ansluta till den. Om lösenordet som programmerats i fältet matchar lösenordet som programmerats i centralen, tillåts anslutningen (standard:).
Aktivera IP	Kryssa i rutan för att möjliggöra anslutning till centralen med hjälp av Internetprotokoll (IP).
IP-port	Välj den IP-port som SPC Pro kommer att använda för att ansluta till centralen.

SPC Safe

För ytterligare information om konfigurering av SPC Safe, se *SPCS410 Installations- & programmeringsmanual*.

- Klicka på knappen **Aktivera SPC Pro / SPC Safe**.
- Konfigurera fälten enligt nedanstående tabell.

Kommunikationer	FlexC®	Rapportering	PC Tools
SPC Pro/SPC Safe	SPC Manager	Fjärrunderhåll	

SPC Pro/SPC Safe

Allmänna inställningar

Aktivera Passage Välj om du vill tillåta SPC Pro/SPC Safe att ansluta till systemet.

Installatörsläge Välj om installatörsåtkomst måste vara beviljat för anslutning av SPC Pro/SDK.

Lösenord Lösenord som används av SPC Pro/SPC Safe.

Inkommande anslutningsinställningar

Aktivera IP Välj om du vill tillåta SPC Pro/SPC Safe att ansluta till systemet via IP.

IP-port Välj den IP-port SPC Pro/SPC Safe ska anslutas till.

(*) OBS: Detta påverkar även fjärrunderhåll.

Aktivera	Kryssa i rutan för att låta SPC Pro ansluta till centralen.
Installatöråtkomst	Klicka i rutan om installatöråtkomst måste beviljas för att låta SPC Pro ansluta till centralen
Lösenord	Ange lösenord för SPC Pro-anslutningen. Lösenordet kontrolleras av centralen varje gång SPC Pro försöker ansluta till den. Om lösenordet som programmerats i fältet matchar lösenordet som programmerats i centralen, tillåts anslutningen (standard:).
Installations-ID	Ange numeriskt ID för denna installation (kan också ställas in på sidan Systemidentifikation).
Aktivera rapportering	Markera för att tillåta centralen att kontakta servern efter att konfigurationen har ändrats.
Rapporteringstimer	Ange efter hur många minuter från föregående konfigurationsändring centralen ska kontakta servern för att rapportera sin konfiguration: (min: 1, max.: 120).
Aktivera IP	Kryssa i rutan för att möjliggöra anslutning till centralen med hjälp av Internetprotokoll (IP).
TCP/IP-port	Ange den IP-port som SPC Safe använder för att kontakta centralen (centralens IP-port).
Serveradress	Ange värnhamn, URL eller IP-adress till SPC Safe-servern (t.ex. din dators IP-adress).
Servers TCP/IP-port	Skriv in TCP-porten på SPC-servern (t.ex. IP-porten på din dator).

17.10.4.2 SPC Manager

SPC Manager-lägesinställningen bestämmer antalet siffror för användarens PIN-koder och därför kontrolleras antalet tillgängliga PIN-koder i ett globalt system av SPC Manager.

Mode41: 4-siffrig PIN aktiverar 1 000 globala användare

Mode51: 5-siffrig PIN aktiverar 10 000 globala användare

Läge 61: 6-siffrig PIN aktiverar 100 000 globala användare

Läge 71: 7-siffrig PIN aktiverar 1 000 000 globala användare

Läge 81: 8-siffrig PIN aktiverar 10 000 000 globala användare

När du ställer in ett SPC Manager-läge läggs ytterligare nollor till framför befintliga 4- eller 5-siffriga användar-PIN-koder som modifierar PIN-koden för global användning. Till exempel, om **Läge71: 7-siffrig PIN** är vald, 3 nollor läggs till befintliga 4-siffriga PIN-koder - 2222 blir 0002222.

Att ställa in läge för SPC Manager:

1. Välj **Kommunikation > PC Tools > SPC Manager**.

2. Välj SPC Manager globalt användarläge i rullgardinslistan.

3. Klicka på knappen **Spara**.

⇒ Läget kan inte sparas om det finns en konflikt mellan en lokal befintlig PIN-kod och en användar-PIN-kod i det globala systemet. Felmeddelandet 'Ogiltig PIN' visas.

4. Klicka på lämplig knapp för att ta bort PIN-koden och för att spara det nya läget eller för att ändra PIN-koden till den slumpmässigt genererade PIN-koden som visas och spara sedan det nya läget.



OBSERVERA

SPC Manager-lägen kan inte ändras om det finns globala användare i systemet.

17.10.4.3 Fjärrunderhåll

För ytterligare information, se Konfigurationsmanual för fjärrunderhåll..

17.10.4.3.1 Fjärrunderhållsrapport

En fjärrunderhållsrapport kan erhållas direkt från SPC Pro från centralen.

▷ SPC Pro måste vara online med centralen.

▷ **Fjärrunderhåll** måste vara aktiverat.

1. Klicka på menyn **Avancerat**.

2. Välj menyalternativet **Hämta servicereport från central**.

För fler detaljer om Fjärrunderhåll, se i handboken SPC fjärrunderhåll.

17.11 Filfunktioner

Att utföra funktioner på centralens filer och konfiguration:

- Välj **Fil**.

⇒ Följande flikar visas:

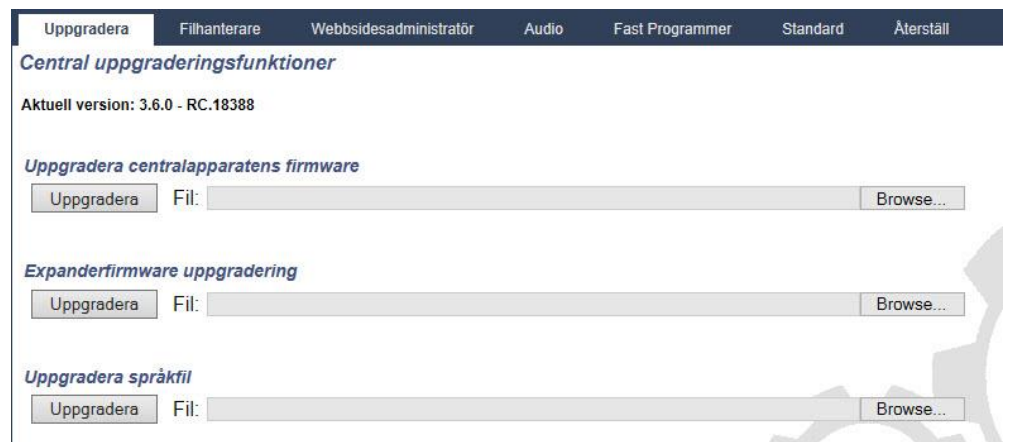
Uppgradera	Alternativ för uppgradering av centralapparaten och firmware för kringutrustning och språk på centralen. Se Filuppgraderingsfunktioner [→ 313].
Filhanterare	Alternativ för hantering av systemkonfigurationsfilen och uppladdning och nedladdning av användardata till och från centralen. Se Filhanteringsfunktioner [→ 318].
Administratör för webbsida	Välj layout för webbsidorna i SPC-webbläsaren. Välj mellan Modern Blue eller Grupperingsmeny och klicka på Spara .
Ljud	Ladda upp en ljudfil till SPC. Filen måste skapas av SPC Pro Audio Manager. Klicka på Bläddra och klicka på Ladda upp för att lägga till ljudfilen till SPC. Efter uppladdning, klicka på knappen Test för att validera ljudfilen.
Fast Programmer	Fast programmera, filfunktioner. Se Använda Fast Programmer [→ 319].
Standard	Återställer SPC systemet till fabriksinställningar. OBSERVERA! IP-adressen behålls för anslutning till webbgränssnittet efter att man utfört fabriksstandard från webbsidan.
Återställ	Startar om centralen.
Villkorstext	Denna flik sammanfattar configurationen för dina SPC-produktinställningar baserat på vald Region , Klass och Typ .

17.11.1 Filuppgraderingsfunktioner

Att uppgradera firmware och språk i systemet:

- Välj **Fil > Uppgradera**.


⇒ Följande sida visas:



Se även:

- 📄 Alternativ [→ 228]
- 📄 Använda Fast Programmer [→ 319]


17.11.1.1 Uppgradering av firmware

	<p>OBSERVERA</p> <p>Tillverkaråtkomst är nödvändigt för att uppgradera firmware och, väl aktiverat, är det möjligt att slutföra uppgradering av såväl centralapparat och kringutrustningens firmware. Se Systemalternativ [→ 228].</p>
---	---

Firmware för SPC återfinns i två separata filer:

- Centralapparatens firmwarefil
Innehåller firmware för endast centralapparatens CPU. Filnamnet har ändelsen *.fw.
- Firmwarefil för expander
Innehåller firmware för X-BUS-noder, plus PSTN- och GSM-modem. Filnamnet har ändelsen *.pfw.

De två filerna uppgraderas separat.

	<p>OBSERVERA</p> <p>Det rekommenderas att all firmware för kringutrustning installeras innan centralapparatens firmware uppgraderas.</p>
---	---


Obs! Firmware kan också uppgraderas genom manöverpanelen, SPC Pro och Fast Programmer.

Firmware för centralapparat

Att uppgradera centralapparatens firmware i systemet:

1. Välj **Funktioner för uppgradering av centralen** från **Fil**-sidan.

⇒ Följande sida visas:







2. Välj den firmware-fil som ska uppgraderas genom att klicka på **Bläddra**-knappen vid tillämpligt alternativ, välj den firmware-fil som ska användas och klicka sedan på tillämplig **Uppgradera**-knapp.

⇒ En skärmbild för att bekräfta visas.

3. Klicka på knappen **Bekräfta** för att bekräfta uppgraderingen av den nya versionen för centralapparatens firmware.

- ⇒ När centralapparatens firmware är uppgraderad, kommer systemet att visa ett meddelande för att ange att systemet håller på att återställas. Du måste logga in på systemet igen för att fortsätta åtgärden.

	 VARNING
	<p>Om du nedgraderar firmware för centralapparaten (dvs. installerar en äldre firmwareversion), kommer systemet att återställa alla aktuella konfigurationsinställningar automatiskt. Dessutom, vid nedgradering av firmware, är det viktigt att nedgradera motsvarande kringutrustnings firmware annars kan sektionerna verka fränkopplade, öppna eller stängda.</p>

	 VARNING
	<p>Om du uppgraderar från en firmware version tidigare än version 3.3, observera följande:</p> <ul style="list-style-type: none"> - Installatörens webblösenord, om det är konfigurerat, raderas och måste anges igen efter uppgraderingen. - Alla befintliga användare kommer att tilldelas nya användarprofiler efter deras föregående åtkomstnivåer. Om det högsta antalet användarprofiler har överskridits kommer ingen profil att tilldelas (se Användarprofiler [→ 192]). Vänligen granska all användarkonfiguration efter firmware-uppgradering. - Installatörens standardkod ändras från 513 till 9999.

Uppgradering av expanderfirmware

Uppgradera kringutrustningens firmware på samma sätt som för centralapparaten. Expanderfirmwarefilen lagras endast temporärt i filsystemet. När en ny expanderfirmwarefil laddas upp, visas befintliga och nya versioner av firmware för respektive expander och modem enligt följande:

Uppgradera						Filhanterare	Webbsidesadministratör	Audio	Fast Programmer	Standard	Återställ	Villkorstext
<i>Expanderuppgradering</i>												
<i>X-BUS, expansionsenheter</i>												
ID	Typ	S/N	Aktuell version	Uppgradera version	Åtgärd							
1	I/O [8 Ingång / 2 Utgång]	5021411	0.00 [EBUS-IO]	1.11 [07AUG13]	FW jämförelsefel							
-	Vds PSU	-	0.00 [EBUSPSU]	1.01 [04JUL13]	FW jämförelsefel							
2	I/O [8 Ingång / 2 Utgång]	5021415	0.00 [EBUS-IO]	1.11 [07AUG13]	FW jämförelsefel							
1	Manöverpaneler	64686801	2.08 [29JAN09]	2.09 [13MAR13]	Uppgradera							
3	I/O [8 Utgång]	5021471	0.00 [EBUS-O]	1.11 [07AUG13]	FW jämförelsefel							
2	Manöverpaneler	5021482	0.00 [EBUS-KP]	2.09 [13MAR13]	FW jämförelsefel							
5	SPC E-Bus Gateway	5021400	1.00 [Build14]	1.00 [04NOV13]	Nedgradera							
<i>Modemuppgradering</i>												
Modemplats	Typ	Aktuell version	Uppgradera version	Åtgärd								

- Klicka på knappen **Uppgradera** för den kringutrustning som behöver uppgraderas eller klicka på knappen **Uppgradera alla** för att uppgradera all kringutrustning.
- ⇒ Om firmware för en kringutrustning i pfw-filen är äldre än existerande firmware för enheten i fråga, visas en **Nedgradera**-knapp.

Under uppgraderingen, kontrollerar centralapparaten om firmware i expanderfilen stödjer de aktuella hårdvaruversionerna för installerade expanders och tillåter ingen uppgradering för de expanders som saknar stöd.

Om pfw-filversionen skiljer sig från centralapparatens version, visas ett varningsmeddelande.

Om det högsta versionsnumret för tillgänglig firmware för en enhet skiljer sig från det befintliga högsta numret för en enhet, visas också ett varningsmeddelande. Expanderfirmware kan även uppgraderas med SPC Pro eller med hjälp av Fast Programmer [→ 319].

Uppgradera SPCP355 Smart PSU Firmware

För att uppgradera SPCP355 Smart PSU måste du säkerställa följande:



SPCP355 Smart PSU firmware kan endast uppdateras genom webbläsaren. Den kan inte uppgraderas genom att använda SPCPro.

- Strömförsörjningen måste vara ansluten.



Uppgraderingsprocessen kan ta upp till 2 minuter att slutföra. Gör inte några åtgärder inom webbläsaren, starta inte om eller stäng av systemet förrän uppgraderingen är slutförd. Ett meddelande visas när processen är slutförd.

Se även:

- 📄 Lägga till/redigera användarprofiler. [→ 192]

17.11.1.2 Att uppgradera språk

En anpassad språkfil (*.clng) kan laddas upp till centralen. Detta språk gäller endast för centralens firmware (inbyggda programvara) och är inte tillgängligt för SPC Pro eller SPC Safe.

!	<i>OBSERVERA</i>
	Centralen måste vara licensierad för användning av anpassade språk och för andra språk.

Att uppgradera språk i systemet:

1. Välj **Fil** -> **Uppgradera**.

⇒ Sidan **Centraluppgraderingsfunktioner** visas:

2. Välj den språkfil som ska uppgraderas genom att klicka på knappen **Bläddra** för alternativet **Uppgradera språkfil**, välj den språkfil som ska användas och klicka sedan på tillämplig knapp för att **Uppgradera**.

⇒ En lista över tillgängliga språk i den här filen visas.

Språk	ID	STORLEK (BYTES)	Saknade strängar	Aktuell version	Uppgradera version	Uppgradera
Engelska	0	Används ej	0	3.6.0	3.6.0	<input checked="" type="checkbox"/>
Danska	9	41338	-	---	3.6.0	<input type="checkbox"/>
Holländska	13	40637	8	3.6.0	3.6.0	<input checked="" type="checkbox"/>
Finska	4	43580	-	---	3.6.0	<input type="checkbox"/>
Fiabländska	17	40637	-	---	3.6.0	<input type="checkbox"/>
Franska	2	44567	-	---	3.6.0	<input type="checkbox"/>
Tyska	15	44533	8	3.6.0	3.6.0	<input checked="" type="checkbox"/>
Italienska	3	42863	-	---	3.6.0	<input type="checkbox"/>
Norska	8	39819	-	---	3.6.0	<input type="checkbox"/>
Polska	11	44085	-	---	3.6.0	<input type="checkbox"/>
Spanska	1	36553	-	---	3.6.0	<input type="checkbox"/>
Svenska	7	40418	8	3.6.0	3.6.0	<input checked="" type="checkbox"/>

3. Klicka i rutan bredvid det språk som ska installeras.



Högst 4 språk kan installeras.

4. Klicka på knappen **Uppgradering vald**.

⇒ Skärmbilden **Bekräfta språkuppgradering** visas med de språk som kommer att installeras.

5. Klicka på knappen **Bekräfta**.

Ett meddelande visas för att indikera om språkuppgraderingen lyckades eller om den misslyckades.

Radera språk

Att radera språk från språkfilen:

1. Välj den språkfil som ska uppgraderas genom att klicka på knappen **Bläddra** vid alternativet **Välj språkfil för uppgradering**, välj den språkfil som ska användas och klicka sedan på tillämplig knapp för **Uppgradera**.

⇒ En lista över tillgängliga språk i den här filen visas.

2. Klicka bort i rutorna för varje språk som du vill radera.
3. Klicka på knappen **Uppgradering vald**.
 - ⇒ Bildskärmen **Bekräfta språkuppgradering** visas. När ett språk raderas, raderar centralen alla språk och återinstallerar endast de språk som krävs. I exemplet nedan raderas flamländska.

Uppgradera Filhanterare Webbsidesadministratör Audio Fast Programmer Standard Återställ

Bekräfta språkuppgradering

Språkfiler tas bort:

ID	Språk	Aktuell version
7	Svenska	3.6.0
13	Holländska	3.6.0
15	Tyska	3.6.0

Språkfiler installeras:

ID	Språk	Uppgradera version
13	Holländska	3.6.0
15	Tyska	3.6.0
7	Svenska	3.6.0

STORLEK (BYTES) 146220
Utrymme kvar efter uppgradering 368179

Avbryt Bekräfta

4. Klicka på knappen **Bekräfta** för att bekräfta de språk som ska raderas.

Språkfiler kan också importeras med hjälp av Fast Programmer [→ 319].

Se Språk [→ 243] för information angående val av centralens system- och grundspråk i webbläsaren.

Se ALTERNATIV [→ 113] för information angående val av centralens system- och grundspråk på manöverpanelen.

Se även:

📄 Språk [→ 243]

17.11.2 Filhanteringsfunktioner

- Välj **Fil** -> **Filhanterare**.

⇒ En skärm visar detaljer om systemkonfiguration, språk och spåra filer.

Systemkonfigurationsfil

Följande alternativ finns tillgängliga för att hantera systemkonfigurationsfilen.

Ladda ned	Laddar ned en konfigurationsfil från centralapparaten. Obs! Om ett felmeddelande visas efter att du klickat på nedladdningsknappen, fortsätt som följer: 1. Välj Internetalternativ i Verktygsmenyn. 2. Klicka på fliken Avancerad . 3. Markera rutan Spara inte krypterade sidor på skivan . 4. Klicka på Verkställ . 5. Klicka på OK . 6. Klicka på knappen Ladda ned . När du laddar ned en konfigurationsfil, sparas konfigurationsinställningarna i en .cfg -fil. Denna fil kan sedan laddas upp till andra centralapparater för att slippa långa programmeringsprocedurer.
Ladda upp	Laddar upp en konfigurationsfil till centralapparaten.
Backup	Lagra en säkerhetskopia av aktuell konfiguration i flashminnet.
Återställ	Återställer en säkerhetskopia av aktuell konfiguration i flash-minnet

Användares data

Följande alternativ finns tillgängliga för att hantera användares data:

Ladda ned	Klicka på knappen för att Ladda ned användares data från centralen. En dialogruta frågar dig om var du vill spara filen users.csv .
Ladda upp	Klicka på knappen Bläddra för att Ladda upp användares data till centralen. Detta måste vara ett .csv -filformat.

17.12 Använda Fast Programmer

SPCFast Programmer är en bärbar lagringsenhet som ger installatören möjlighet att ladda upp och ladda ned konfigurationsfiler snabbt och bekvämt. Fast Programmer har två gränssnitt som befinner sig i motsatt ände av enheten:

SPC centralapparatsens gränssnitt

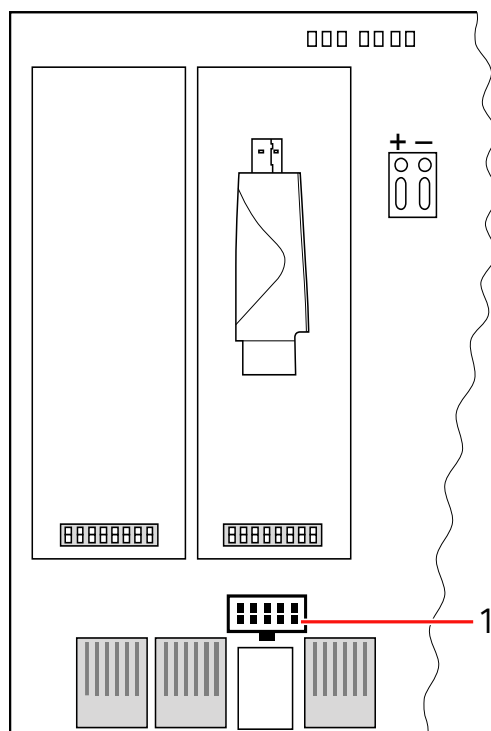
Ett 10-stifts seriellt gränssnitt finns högst upp på Fast Programmer och ansluts direkt till Fast Programmer-gränssnittet på centralapparatsens kort. När installatören

kopplat upp sig kan han ladda upp och ladda ned filer direkt från Fast Programmer med hjälp av webbläsarens och manöverpanelens programmeringsverktyg.

USB-gränssnitt för dator

USB-gränssnittet finns längst ned på Fast Programmer och ansluts direkt till USB-gränssnittet på datorn. Konfiguration och andra filer kan endast kopieras mellan PC:n och Fast Programmer genom att använda programmeringsverktyget SPCPro

17.12.1 Ansluta Fast Programmer till centralapparaten



Fast Programmers gränssnitt

1	Fast Programmers gränssnitt
---	-----------------------------

För att ansluta SPC Fast Programmer till centralapparaten:

1. Öppna höljet för SPC-centralapparaten och hitta Fast Programmer-gränssnittet.
OBSERVERA! Stäng inte av strömmen för centralapparaten..
2. Passa in Fast Programmer över Fast Programmer-gränssnittet på kortet på SPC centralapparaten med 10-stifts seriegränssnittet nedåt.
3. Se till att stiften passar in korrekt i hålen på uttaget och tryck det på plats försiktigt men säkert.
 - ⇒ Lysdioden på Fast Programmer blinkar ett tag medan den läser data.
FÖRSIKTIGHET! Ta inte bort Fast Programmer medan lysdioden blinkar..
 - ⇒ Fast Programmer är nu ansluten till centralapparaten..



För att ta bort Fast Programmer - dra försiktigt ut enheten från Fast Programmer-gränssnittet.

17.12.2 Installera Fast Programmer på en PC

För Windows XP

- ▷ SPCPro måste installeras på Windows XP-datorn.
- 1. Anslut Fast Programmer till ett USB-gränssnitt på datorn.
 - ⇒ Guiden **Ny maskinvara** visas.
- 2. Tryck på **Nästa**.
- 3. Klicka på **Fortsätt ändå**.
 - ⇒ I slutet av installationsprocessen indikerar ett fönster att installationen är klar.
- 4. Klicka på **Slutför**.

För Windows 7

- ▷ Du har administratörsrättigheter.
- ▷ SPCPro måste installeras på Windows 7-datorn.
- Anslut Fast Programmer till ett USB-gränssnitt på datorn.
- ⇒ Drivrutinerna installeras automatiskt.

Visa SPC Fast Programmer

- Öppna Windows-menyn **Start > Kontrollpanelen > System > Enhetshanteraren**
- ⇒ Drivrutinen för Fast Programmer listas i katalogen Portar (COM & LPT) som **SPC USB Fast Programmer (COM X)** (X = nummer på COM-port).

17.12.3 Fast Programmer, filfunktioner.

Uppgraderingar av firmware för centralapparat och expander och import av anpassade språk kan utföras med hjälp av Fast Programmer och SPC Pro.

17.12.3.1 Åtkomst av Fast Programmer med hjälp av manöverpanelen

1. Gå in i Fullständig installatör och skrolla till VERKTYG > FAST PROGRAMMER
2. Tryck på VÄLJ.
3. Skrolla och välj önskat alternativ:

DATA FRÅN C-APP	Välj önskad fil i listan.
DATA TILL C-APP	Välj önskad fil i listan.
TA BORT FILER	Välj önskad fil i listan.
MJUKVARUUPPGRADERING	Centralen söker efter en giltig firmware-fil för centralapparaten. När firmware-filen har hittats kommer den att tillåta användaren att välja den och att uppgradera centralen.
EXPANDERUPPGRADERING	Centralen söker efter en giltig expanderfirmware-fil. När firmware-filen har hittats kommer den att tillåta användaren att välja den och att uppgradera centralen.
SPRÅKUPPGRADERING	En lista över språkfiler som är tillgängliga på Fast Programmer

visas. Välj önskat språk och tryck på VÄLJ för att importera filen.

17.12.3.2 Åtkomst av Fast Programmer med hjälp av webbläsaren

1. Gå till Fullständig installatör i webbläsarprogrammering och välj programmeringssidan **Fil**.
 2. Klicka på **Fast Programmer**.
- ⇒ Alternativen för att ladda upp och ladda ned filer visas.

Nedladdning av konfigureringsfiler till centralen

En lista på konfigurationsfiler som lagrats i Fast programmera visas tillsammans med alternativen för att ladda ned eller ta bort dem.

Ladda upp konfigureringsfiler till Fast Programmer

När man laddar upp filer från SPC till Fast programmer, kommer du att uppmanas att radera den befintliga filen på programmer innan den nya filen kan sparas.

För att ladda upp en konfigurationsfil från Fast Programmer till SPC, skriv in filnamnet i rutan för filnamn och klicka på **Ladda upp**.

För fullständig information om hur du använder Fast Programmer med SPC Pro, se *Programmeringsmanual för SPC Pro*.

Uppgradering av firmware



OBSERVERA

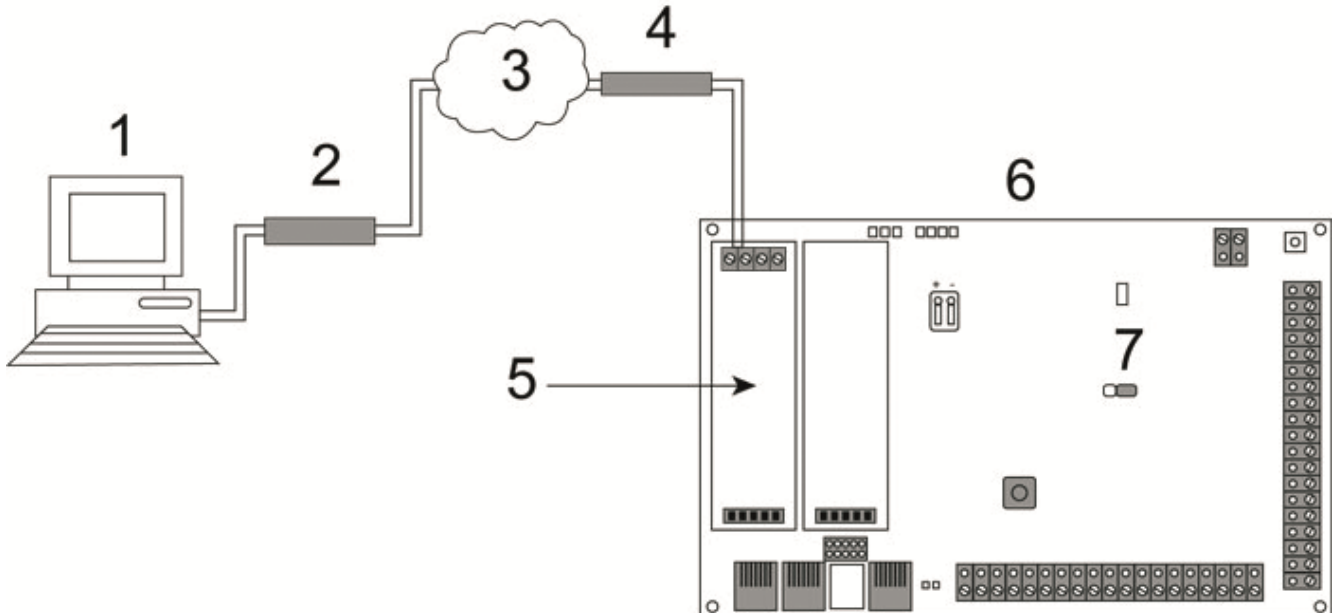
Tillverkarbehörighet krävs för firmwarefunktioner.

En lista över firmwarefiler som är tillgängliga på Fast programmer visas.


För att uppgradera firmware, klicka på knappen **Uppgradera** bredvid önskad firmwarefil.

18 Fjärråtkomst till webbserver

18.1 PSTN-anslutning



PSTN-anslutning

1	Fjärrdator med webbläsare
2	PSTN-modem
3	PSTN nät
4	Telefonlinje
5	PSTN-modem
6	SPC-centralapparat
7	JP9 

Webbservern på centralapparaten kan nås via en fjärranslutning över en PSTN-telefonlinje. En PSTN-modul och en PSTN-linje måste anslutas till centralapparaten enligt ovanstående för att ge fjärråtkomst till centralapparaten.

På fjärrsidan av anslutningen måste användaren ha ett PSTN-modem installerat på en dator med tillgång till en PSTN-linje.

För att fjärransluta till centralapparaten:

1. Installera ett PSTN-modem på centralapparaten (se motsvarande installationsinstruktion).
2. Anslut telefonlinjen till A/B-skruvplintarna på kontakten på modemmet.
3. Gå till installatörprogrammering från manöverpanelen och konfigurera modemmet (primär eller backup) att svara på inkommande samtal.
4. På manöverpanelen, skrolla till **Fullständig installatör-läge > Komm. > Modem**
5. Välj följande inställningar:
 - **Aktivera modem:** Ställ in på aktiverat
 - **Typ:** Visar typ av modem (PSTN)

- **Landskod:** Välj relevant landskod (Irland, UK, Europa)
 - **Svarsläge:** Välj antal signaler; detta talar om för modemmet att det ska vänta ett antal signaler innan det svarar på samtalet
 - **Modem:** Välj antal signaler innan modemmet svarar (max 8 signaler)
6. Skapa en uppringd förbindelse på fjärrdatorn med telefonnumret på telefonlinjen som är ansluten till centralapparatens PSTN-modul. Instruktioner för att göra detta på Windows XP operativsystem finns nedan.

På Windows XP:

1. Öppna guiden för Ny anslutning genom att gå till **Kontrollpanelen > Nätverksanslutningar > Skapa ny anslutning**(i fönstret Nätverksaktiviteter).
2. I fönstret **Typ av nätverksanslutning** välj **Anslut till Internet**.
3. I fönstret **Åtgärden förbereds** välj **Ställ in anslutningen manuellt**.
4. I fönstret **Internetanslutning** välj **Anslut med modem**.
5. I fönstret **Anslutningens namn** skriver du in namnet på anslutningen, t.ex. SPC fjärranslutning.
6. I fönstret **Telefonnummer att ringa upp** skriv in telefonnumret till den PSTN-linje som är ansluten till PSTN-modemet.
7. I fönstret **Anslutningstillgänglighet** väljer du om denna förbindelse ska vara tillgänglig för alla användare.
8. I fönstret **Information om Internet-konto** skriv in följande information:
 - Användarnamn: SPC
 - Lösenord: password (standard)
 - Bekräfta lösenord: password⇒ Fönstret **Slutför guiden Ny anslutning** visas.
9. Klicka på **Slutför** för att spara den uppringda förbindelsen till datorn..



Standardkoden bör ändras och antecknas eftersom Vanderbilt inte kan hämta denna nya kod. Bortglömda koder kan bara ersättas av fabriksinställning av systemet och medför förlust av programmering. Programmeringen kan återställas om du har gjort backup.

För att aktivera denna uppringda förbindelse:

- Klicka på ikonen i fönstret **Kontrollpanelen > Nätverksanslutningar**.
 - ⇒ Datorn ringer ett datasamtal till PSTN-linjen som är ansluten till SPC PSTNmodulen.
 - ⇒ SPC PSTN-modulen svarar på det inkommande datasamtalet efter det angivna antalet signaler och upprättar en IP-länk till fjärrdatorn.
 - ⇒ SPC tilldelar automatiskt en IP-adress till fjärrdatorn.



I vissa Windows operativsystem kommer det upp en dialogruta angående Windowscertifiering. Vanderbilt anser att det är acceptabelt att fortsätta. Om du har frågor, ta kontakt med nätverksadministratören eller en tekniker från Vanderbilt.

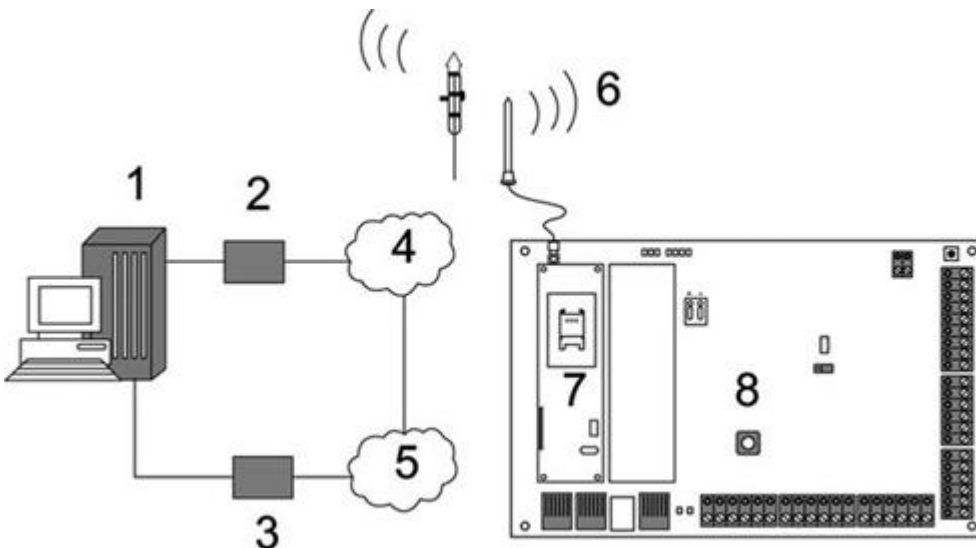
För att erhålla denna IP-adress:

1. Högerklicka på uppringningsikonen.
 2. Klicka på fliken **Information**.
- ⇒ IP-adressen visas som serverns IP-adress.
1. Skriv in denna IP-adress i adressfältet i webbläsaren och klicka.
 2. När uppringningsikonen visas i datorns aktivitetsfält, öppna webbläsaren och skriv in IP-adressen till SPC.
- ⇒ Webbläsaren inloggningskärm visas.



För att ställa in en uppringd förbindelse på ett annat operativsystem, rådfråga hjälpmenyn i det operativsystemet.

18.2 GSM-anslutning



GSM-anslutning

1	Fjärrdator med webbläsare
2	GSM-modem
3	PSTN-modem
4	GSM-nät
5	PSTN nät
6	Extern antenn
7	GSM-modem
8	SPC-centralapparat

Webbservern på centralapparaten kan nås via en fjärranslutning över ett GSM-nät. En GSM-modul (med SIM-kort) måste vara installerad på centralapparaten enligt ovan för att ge fjärråtkomst till SPC. Dataalternativet på SIM-kortet måste vara aktiverat och datanumret måste användas.

På fjärrsidan av anslutningen måste användaren ha ett PSTN- eller GSM-modem installerat på en dator med webbläsare. Om ett PSTN-modem är installerat måste det vara anslutet till en fungerande PSTN-linje.

För att fjärransluta till centralapparaten:

1. Installera ett GSM-modem på centralapparaten (se motsvarande installationsinstruktion).
2. Gå in i fullständig installeratörprogrammering från manöverpanelen och konfigurera modemmet (primärt eller backup) att svara på inkommande samtal.
3. Skrolla till följande meny på manöverpanelen: FULLSTÄNDIG INSTALLATÖR > KOMMUNIKATION > MODEM, och välj följande inställningar :

Aktivera modem	Ställ in Modem aktiverat.
Typ	Visar typ av modem (GSM)
Landskod	Välj landskod.
Svarsläge	Välj Antal signaler; detta talar om för modemmet att vänta ett antal signaler innan det svarar på samtalet
Modemsignaler	Välj antal signaler innan modemmet svarar (max 8 signaler)

På Windows XP:

1. Öppna guiden för Ny anslutning genom att gå till **Kontrollpanelen > Nätverksanslutningar > Skapa ny anslutning**(i fönstret Nätverksaktiviteter).
2. I fönstret **Typ av nätverksanslutning** välj **Anslut till Internet**.
3. I fönstret **Åtgärden förbereds** välj **Ställ in anslutningen manuellt**.
4. I fönstret **Internetanslutning** välj **Anslut med modem**.
5. I fönstret **Anslutningens namn** skriver du in namnet på anslutningen, t.ex. SPC fjärranslutning.
6. I fönstret **Telefonnummer att ringa upp** skriv in telefonnumret till den PSTN-linje som är ansluten till PSTN-modemet.
7. I fönstret **Anslutningstillgänglighet** väljer du om denna förbindelse ska vara tillgänglig för alla användare.
8. I fönstret **Information om Internet-konto** skriv in följande information:
 - Användarnamn: SPC
 - Lösenord: password (standard)
 - Bekräfta lösenord: password
 - ⇒ Fönstret **Slutför guiden Ny anslutning** visas.
9. Klicka på **Slutför** för att spara den uppringda förbindelsen till datorn..



Standardkoden bör ändras och antecknas eftersom Vanderbilt inte kan hämta denna nya kod. Bortglömda koder kan bara ersättas av fabriksinställning av systemet och medför förlust av programmering. Programmeringen kan återställas om du har gjort backup.

För att aktivera denna uppringda förbindelse:

- Klicka på ikonen i fönstret **Kontrollpanelen > Nätverksanslutningar**.

- ⇒ Datorn ringer ett datasamtal till PSTN-linjen som är ansluten till SPC PSTNmodulen.
- ⇒ SPC PSTN-modulen svarar på det inkommande datasamtalet efter det angivna antalet signaler och upprättar en IP-länk till fjärrdatorn.
- ⇒ SPC tilldelar automatiskt en IP-adress till fjärrdatorn.



I vissa Windows operativsystem kommer det upp en dialogruta angående Windowscertifiering. Vanderbilt anser att det är acceptabelt att fortsätta. Om du har frågor, ta kontakt med nätverksadministratören eller en tekniker från Vanderbilt.

För att erhålla denna IP-adress:

1. Högerklicka på uppringningsikonen.
 2. Klicka på fliken **Information**.
- ⇒ IP-adressen visas som serverns IP-adress.
1. Skriv in denna IP-adress i adressfältet i webbläsaren och klicka.
 2. När uppringningsikonen visas i datorns aktivitetsfält, öppna webbläsaren och skriv in IP-adressen till SPC.
- ⇒ Webbläsaren inloggningsskärm visas.



För att ställa in en uppringd förbindelse på ett annat operativsystem, rådfråga hjälpmenyn i det operativsystemet.

19 Inbrottslarm

SPC har plats för 3 olika lägen för användning av inbrottslarm; **Finansiell, Företag** eller **Bostad** och samtliga stöder flera områden.

Varje område kan i sin tur stödja 4 olika larmlägen. Företagsläge och Finansiellt läge har fler programmerbara larmtyper än bostadsläge. Förinställda sektionsnamn och typinställningar för varje läge finns på sid. [→ 345].

19.1 Användning av finansiellt läge

Finansiellt läge är lämpligt för banker och finansiella företag som har särskilda säkra områden som bankvalv och bankomater.

Varje område som definieras i systemet stöder nedanstående larmlägen.

Larmläge	Beskrivning
FRÅNKOPPLING	Området är desarmerat, bara larmsektioner klassade som 24h aktiverar larm.
DELTILLKOPPLING A	Detta läge ger perimeterskydd till en byggnad samtidigt som det tillåter fri rörlighet genom utpasserings- och tillträdesområdena Sektioner som klassificerats som UTESLUT A fortsätter att vara oskyddade i detta läge. Som standard finns det ingen utpasseringstid (systemet sätts omedelbart på när detta läge vals). En utpasseringstimer kan användas i detta läge genom att aktivera variabeln Tidsinställd i Deltillkoppling A.
DELTILLKOPPLING B	Detta inställningsläge ger skydd åt alla sektioner utom dem som har klassats som UTESLUT B. Som standard finns det ingen utpasseringstid (systemet sätts omedelbart på när detta läge vals). En utpasseringstimer kan användas i detta läge genom att aktivera variabeln Tidsinställd i Deltillkoppling B.
TILLKOPPLING	Området är fullständigt tillkopplat, öppning av in-/utpasseringssektioner sätter igång inpasseringstimern. Om larmet inte fränkopplas innan inpasseringstimern går ut, aktiveras larmet.

19.2 Företagsanvändning

Företagsläge är lämpligt för företagsinstallationer med flera områden och ett stort antal larmsektioner. Varje område som definieras i systemet stöder nedanstående larmlägen.

Larmläge	Beskrivning
FRÅNKOPPLING	Området är desarmerat, bara larmsektioner klassade som 24h aktiverar larm.
DELTILLKOPPLING A	Detta läge ger perimeterskydd till en byggnad samtidigt som det tillåter fri rörlighet genom utpasserings- och tillträdesområdena Sektioner som klassificerats som UTESLUT A fortsätter att vara oskyddade i detta läge. Som standard finns det ingen utpasseringstid (systemet sätts omedelbart på när detta läge vals). En utpasseringstimer kan användas i detta läge genom att aktivera variabeln Tidsinställd i Deltillkoppling A.
DELTILLKOPPLING B	Detta inställningsläge ger skydd åt alla sektioner utom dem som har klassats som UTESLUT B. Som standard finns det ingen utpasseringstid (systemet sätts omedelbart på när detta läge vals). En utpasseringstimer kan användas i detta läge genom att aktivera variabeln Tidsinställd i Deltillkoppling B.
TILLKOPPLING	Området är fullständigt tillkopplat, öppning av in-/utpasseringssektioner sätter igång inpasseringstimern. Om larmet inte fränkopplas innan inpasseringstimern går ut, aktiveras larmet.

19.3 Bostadsanvändning

Bostadsläge är lämpligt för bostadsinstallationer med ett eller flera områden och ganska få larmsektioner. Varje område som definieras i systemet stöder nedanstående larmlägen.

Larmläge	Beskrivning
FRÅNKOPPLING	Området är desarmerat, bara larmsektioner klassade som 24h aktiverar larm.
DELTILLKOPPLING A	Detta läge ger perimeterskydd till en byggnad samtidigt som det tillåter fri rörlighet genom utpasserings- och tillträdesområdena (t.ex. ytterdörr och hall). Sektioner som klassificerats som UTESLUT A fortsätter att vara oskyddade i detta läge. Det finns inga utpasseringstider associerade med detta läge och skyddet verkställs genast när detta läge väljs.
DELTILLKOPPLING B	Detta inställningsläge ger skydd åt alla sektioner utom dem som har klassats som UTESLUT B. Som standard finns det ingen utpasseringstid (systemet sätts omedelbart på när detta läge väljs). En utpasseringstimer kan användas i detta läge genom att aktivera variabeln Tidsinställd i Deltillkoppling B.
TILLKOPPLING	Området är fullständigt armerat, öppning av in-/utpasseringssektioner sätter igång inpasseringstimern. Om larmet inte fränkopplas innan inpasseringstimern går ut, aktiveras larmet.

19.4 Helt och lokalt larm

De larmtyper som genereras av SPC-systemet kan variera beroende på typ av sektion som utlöste larmaktiveringen. Allra största delen av larmen kräver en visuell (blix) och hörbar (siren) indikation på intrång i fastigheten eller byggnaden. Som standard är de 3 första fysiska utgångarna på SPC centralapparat tilldelade extern siren, intern siren och extern siren/blixljus. När dessa 3 utgångar aktiveras ger de tillsammans tillräcklig varning för larmläge till personer som befinner sig inom eller omedelbart i närheten av den byggnad eller fastighet där intrånget har ägt rum.

Helt och lokalt larm på SPC aktiverar följande fysiska utgångar:

- Centralapparat utgång 1: Extern siren
- Centralapparat utgång 2: Intern siren
- Centralapparat utgång 3: Blixljus

För information om hur du kopplar siren och blixljus, se sid. [→ 72].

Aktivering av **Helt larm** rapporterar larmet till larmcentralen (LC) om en sådan har konfigurerats i systemet..

Aktivering av **Lokalt larm** gör inga försök att ringa larmcentralen även om en sådan redan har konfigurerats..

Aktivering av **Tyst larm** aktiverar inte utgångarna 1 – 3 (inga visuella eller hörbara indikationer av larmet) Larmhändelsen rapporteras till LC. Tysta larm genereras bara när larmsektioner med attributet Tysta har öppnats medan systemet är tillkopplat.

20 Systemexempel och scenarier

20.1 När man ska använda ett gemensamt område

Gemensamma områden är ett bekvämt sätt att ställa in flera områden med endast en installation. En användare som är tilldelad ett gemensamt område har möjlighet att TILLKOPPLA ALLA områden inom detta gemensamma område (även de områden som inte har tilldelats det området). Användarna kan dock bara FRÅNKOPPLA områden som de blivit tilldelade,

Gemensamma områden bör bara användas när en enda manöverpanel är installerad på den primära åtkomstplatsen och delas av alla läsare inuti byggnaden (att definiera ett gemensamt område på ett system med flera manöverpaneler i olika områden är inte att rekommendera.)

Scenario: 2 avdelningar på ett företag (Ekonomi och Försäljning) använder en gemensam åtkomstpunkt (ytterdörr)

I detta fall skapar du 3 områden i systemet (Gemensamt område, Ekonomi, Försäljning). Det gemensamma området måste innehålla huvudinpasseringspunkten (ytterdörren). Tilldela sektionerna i Ekonomi Område 2 och sektionerna i Försäljning Område 3. Installera en manöverpanel vid ytterdörren och tilldela den till alla 3 områden. Definiera 2 användare (minimum) i systemet, en för varje avdelning, och tilldela användarna respektive område och det gemensamma området.

Funktion: Inställning av systemet

Ekonomichefen lämnar kontoret kl. 17. När han matar in sin kod på manöverpanelen visar alternativet TILLKOPPLING följande 3 undermenyer:

- **ALLA OMRÅDEN:** slår på alla områden som tilldelats det gemensamma området (Gemensamt område, Ekonomi och Försäljning) och alla eventuella ytterligare områden som tilldelats ekonomichefen; i det här fallet finns det inga ytterligare områden. Utpasseringstimern för ytterdörren talar om för användaren att han ska lämna byggnaden.
- **GEMENSAM:** slår på alla sektioner som tilldelats det Gemensamma området (Gemensamt område, Ekonomi och Försäljning) och startar utpasseringstimern för ytterdörren
- **BOKFÖRING:** slår endast på området Bokföring; området Försäljning förblir fränkopplat och kan fortfarande passera genom ytterdörren.

När den sista anställda på Försäljningsavdelningen lämnar byggnaden, stänger han/hon alla dörrar och fönster i OMRÅDE 3 och matar in sin kod i manöverpanelen. Alternativet TILLKOPPLING presenterar följande 3 undermenyer:

- **ALLA OMRÅDEN:** slår på alla områden som tilldelats det gemensamma området (Gemensamt område, Ekonomi och Försäljning) och alla eventuella ytterligare områden som tilldelats anställda på försäljningen; i det här fallet finns det inga ytterligare områden. Utpasseringstimern för ytterdörren talar om för användaren att han ska lämna byggnaden.
- **GEMENSAM:** slår på alla sektioner som tilldelats det Gemensamma området (Gemensamt område, Ekonomi och Försäljning) och startar utpasseringstimern för ytterdörren.
- **FÖRSÄLJNING:** slår på ALLA områden som tilldelats det Gemensamma området (Gemensamt område, Ekonomi och Försäljning), eftersom det inte finns några andra otillkopplade underområden i systemet.

Funktion: Frånkoppling av systemet

När ekonomichefen kommer tillbaka för att öppna byggnaden och matar in sin kod i manöverpanelen, presenterar alternativet FRÅNKOPPLING följande 3 undermenyer:

- **ALLA OMRÅDEN:** frånkopplar alla områden som tilldelats ekonomianställda (Gemensamt område, Ekonomi) och alla eventuella ytterligare områden som tilldelats ekonomianställda. I det här fallet finns det inga ytterligare områden. OBS: Den ekonomianställda kan inte FRÅNKOPPLA försäljningsområdet.
- **GEMENSAM:** kopplar BARA från det Gemensamma området (Reception). Detta ger möjlighet att frånkoppla bara receptionsområdet och lämna ekonomi- och försäljningskontoren tillkopplade.
- **BOKFÖRING:** frånkopplar Ekonomiområdet och det Gemensamma området (Reception). I detta fall förblir området Försäljning tillkopplat och det är ändå tillåtet att passera genom ytterdörren.

Användning av gemensamma områden:

- Knapptillkopplingssektion

Om in-/utpasseringsvägen i det gemensamma utrymmet är programmerat som en knapptillkopplingssektion, är alla områden i det Gemensamma området TILLKOPPLADE när den är aktiverad. Inaktivering av knapptillkopplingssektionen FRÅNKOPPLAR alla områden i Gemensamma Områden.

- Flera manöverpaneler

Om områden som tilldelats det gemensamma området har egna manöverpaneler för in- och utpassering, är det viktigt att utpasseringstiderna som är associerade med dessa områden ger tillräckligt med tid att låta användaren hinna fram till utgången från det gemensamma utrymmet. Detta gäller om det område som tillkopplas är det sista otillkopplade området i systemet och därför kommer att utlösa tillkoppling av hela det gemensamma området.



I regel bör man använda gemensamma områden i installationer som bara har en manöverpanel vid den gemensamma åtkomstpunkten, dvs. ytterdörrsåtkomst till hela byggnaden.

21 Seismiska detektorer

Vibrationsdetektorer, även kallade seismiska detektorer, används för att upptäcka intrångsförsök på mekanisk väg, som exempelvis borring eller försök att bryta igenom väggar eller bankvalv.

Stöd för seismiska detektorer är endast tillgängligt om centralens installationstyp är 'Finansiell'.

Det finns flera sätt att testa seismiska detektorer. Det enklaste sättet att testa seismiska detektorer är genom att slå på en vägg eller ett bankvalv och se om sektionen öppnas under ett gångtest. Denna testmetod är tillgänglig för alla typer av seismiska detektorer.

Om den seismiska detektorn är utrustad med en testsändare, är följande testalternativ tillgängliga:

- Manuellt test som startas med manöverpanelen eller med SPC Pro (stöds ej av webbläsaren);
- Automatisk testning på periodisk bas eller när centralen är inställd via manöverpanelen.

Testsändaren är en liten högfrequensvibrator som är monterad på ett kort avstånd från detektorn på samma vägg. Testsändaren är ansluten till en utgång på centralen eller en expansionsenhet.

Konfigurera Seismiska Detektorer i Centralen

1. Konfigurera en seismisk sektion. Seismiska detektorer måste tilldelas till en sektion. Se Redigera en sektion [[→ 244](#)].

Hårdvara System Ingångar Utgångar Dörrar Områden Kalendrar Ändra egen kod Avancerad						
Alla sektioner		X-Bus sektioner		Trådlösa sektioner		
Sektion	Ingång	Beskrivning	Typ	Område	Attribut	
1	Centralapparat - Ingång 1	Front door	Larm	1: Area 1	...	
2	Centralapparat - Ingång 2	Vault	Seismisk	2: Vault	...	

2. Inställning av sektionens attribut.

Hårdvara System Ingångar Utgångar Dörrar Områden Kalendrar Ändra egen kod Avancerad	
Centralapparat XBUS Trådlös	
Attribut - Sektion 2	
Attribut	Beskrivning
<input type="checkbox"/> 24 timmar	Om 24 timmar-attributet ställs in, aktiveras larmet av sektionen i alla lägen.
<input type="checkbox"/> Frånkoppling lokalt	När Frånkoppling lokalt är valt, kommer ett sektionenslarm ge rapportering endast vid Tillkopplat eller Deltillkopplat läge.
<input checked="" type="checkbox"/> Bortkoppla	Om Spärra-attributet ställs in, kan en användare spärra denna sektion.
<input type="checkbox"/> Logg	Om markerat, loggas alla sektionstillstånd som ändras.
<input checked="" type="checkbox"/> Seismisk test	Välj om de seismiska detektorerna skall testas automatiskt med det intervall som satts i Timers 'Seismisk testintervall'.
Kalender	
4: Calendario_4	Välj om sektionen är begränsad av kalender.
Verifiering	
2: Verificat 2	Välj om ingång skall inkluderas i en verifierad sektion, och aktivera audio/video verifiering.
Spara Bakåt	

3. Aktivera automatisk testning av detektorerna med attributet **Seismiskt test**.
4. Välj en kalender för att kontrollera den seismiska sektionen om så krävs.
5. Tilldela den här sektionen till en verifieringssektion om ljud/videoverifiering krävs.
6. Konfigurera timers för att specificera hur ofta seismiska sektioner ska testas (standard är 7 dagar) och varaktigheten för testerna. (Sektionsattribut för automatiskt seismiskt test måste ställas in). (Se Timers [[→ 237](#)])

Seismisk testintervall	<input type="text" value="168"/>	Timmar	Genomsnittlig testperiod för seismiska detektorers automatiska test (testperioden är slumpad). För att aktivera automatisk test måste 'Seismisk Test' attributet på den 'Seismiska' sektionstypen vara aktiverad. (12 - 240)
Seismisk testtid	<input type="text" value="30"/>	Sekunder	Max. tid (i sekunder) som en seismisk detektor behöver för att trigga ett larm i respons till 'Seismisk test'-utgången. (3 - 120)

7. Konfigurera en utgång för test av en seismisk sektion. (Se Utgångstyper och Utgångsportar [→ 204])
Utgången kan tilldelas till antingen systemet eller ett område, om panelen är konfigurerad för att använda områden, vilket vanligen är fallet i finansiella miljöer. Utgången bör endast tilldelas till systemet om centralen inte använder områden.

Utgångstyp

Inaktiverad

System

Område

Extern siren

2. Vault

Seismisk test

Använda manöverpaneler

1. Välj FULLSTÄNDIG INSTALLATÖR->SEKTIONER->(välj sektion)->SEKTIONSTYP->SEISMISK
2. Välj FULLSTÄNDIG INSTALLATÖR->SEKTIONER->(välj sektion)->ATTRIBUT->SEISMISKT AUTOTEST

Se även:

- Timers [→ 237]
- Utgångstyper och utgångsportar [→ 204]
- Redigera sektion [→ 244]

21.1 Seismiskt sensortest

Seismiska sektioner måste konfigureras för att både manuella och automatiska tester ska vara tillgängliga. Resultatet för antingen manuella eller automatiska tester lagras i systemhändelseloggen.

Under ett seismiskt test, testas en eller flera seismiska sektioner. När en sektion testas, inaktiveras alla andra sektioner i samma område tillfälligt eftersom det bara finns en enda testutgång per område.

21.1.1 Manuell och automatisk testprocedur

Ett manuellt eller automatiskt test utförs på följande vis:

1. Centralen aktiverar den seismiska testutgången för det område där den seismiska sektionen ska testas.
2. Centralen väntar sedan på att alla seismiska sektioner som testas ska öppnas och verifierar att alla seismiska detektorer i området övergår till larmtillstånd inom det tidsintervall som är konfigurerat för **Seismisk testtid**. Alla sektioner som inte har öppnats inom maxperioden bedöms som underkända i testet.

3. När alla seismiska sektioner i området är öppna eller maximal seismisk testtid har uppnåtts (beroende på vad som inträffar först), kommer centralen att återställa den seismiska testutgången för det området.
4. Centralen väntar sedan en bestämd tid på att alla seismiska detektorer i området ska stängas. Alla sektioner som inte har stängts bedöms som underkända i testet.
5. Centralen väntar sedan ytterligare en bestämd tidsperiod innan testresultatet rapporteras. Testresultatet, antingen manuellt eller automatiskt, lagras i systemets händelselogg

Den seismiska utgången är normalt hög och blir låg under tester (dsv. när den är aktiv). Om denna signal inte är lämplig för en särskild detektor, kan den fysiska utgången inverteras.

21.1.2 Automatiskt test av detektorer

Seismiska detektorer testas antingen periodiskt eller efter att systemet ställs in med manöverpanelen.

Periodiskt automatiskt test

Periodiska automatiska tester utförs på alla seismiska sektioner för vilka automatiska tester är aktiverade.

Automatiska tester utförs slumpmässigt inom den konfigurerade testperioden och utförs självständigt för varje område.

Alla seismiska sektioner i samma område (för vilka automatiskt test är aktiverade) testas samtidigt.

Konfigurationsalternativet **Seismiskt testintervall** i menyn Timers [→ 237] bestämmer den genomsnittliga testperioden för automatiska tester av seismiska detektorer. Standardvärdet är 168 timmar (7 dagar) och de tillåtna värdena är inom intervallet 12-240 timmar.

Testtiden är slumpmässig inom det specificerade intervallet +/- 15%. Till exempel, om ett test är schemalagt en gång per dygn, kan ett test utföras mellan 20,4 och 27,6 timmar efter det senaste testet.

Ett seismiskt test utförs efter en omstart om automatiskt test är aktiverat. Om centralen befann sig i läget Fullständig installatör innan omstarten, utförs testet endast efter att centralen har lämnat läget Fullständig installatör efter en omstart.

Om ett seismiskt test underkänns, rapporteras en Problemhändelse (SIA-kod "BT"). Det finns även en tillhörande Återställningshändelse (SIA-kod "BJ").

Automatiskt Test vid Tillkoppling

Alternativet **Seismiskt Test vid Tillkoppling** är konfigurerbart i menyn Systemalternativ [→ 228]. Om det är aktiverat, testas alla seismiska sektioner i alla områden som ska tillkopplas innan den vanliga tillkopplingssekvensen. Detta gäller endast för manöverpanelfunktion.

Medan testet utförs visas 'SEISMISK AUTOTEST' på manöverpanelen. Om det seismiska testet godkänns, fortsätter tillkopplingen på normalt vis.

Om alla områden eller en områdesgrupp eller ett enskilt område väljs för tillkoppling och ett seismiskt test underkänns, kommer 'SEISMISK FEL' att visas. Om man trycker på **Retur** visas en lista över underkända sektioner som man kan bläddra i med hjälp av pilknapparna upp/ner.

Beroende på inställningarna för **Bortkoppla** för de underkända seismiska sektionerna och din användarprofil, kan följande inträffa:

- Om alla seismiska sektioner som underkändes i testet hade attributet **Bortkoppla** inställt och din användarprofil är konfigurerad med behörigheten **Bortkoppla**:
 1. Tryck på **Retur** på någon av de underkända sektionerna.
 - ⇒ Meddelandet "TVÅNGSTILLKOPPLA ALLA?" visas.
 2. Tryck på **Retur** igen för att bortkoppla alla seismiska sektioner som underkändes i testet. (Alternativt kan man återgå till föregående meny.)
 - ⇒ Tillkopplingen fortsätter normalt.
- Om några seismiska sektioner som underkändes i testet inte hade attributet **Bortkoppla** inställt eller din användarprofil inte är konfigurerad med behörigheten **Bortkoppla**:
- Tryck på **Retur**.
 - ⇒ Meddelandet 'TILLKOPPLINGSFEL' kommer att visas och inga områden kommer att tillkopplas.

Det utförs inget automatiskt seismiskt test för områden som är autotillkopplade av någon orsak (till exempel områden som aktiveras av en kalender eller trigger). Det utförs inte heller något automatiskt seismiskt test när systemet tillkopplas med SPC Com, med SPC Pro eller webbläsaren. Dock utförs ett automatiskt seismiskt test när en virtuell manöverpanel används med SPC Com eller SPC Pro.

Ingen händelse rapporteras om seismiskt test vid tillkoppling underkänns.

Den periodiska automatiska systemtestimern startas om efter att ett test utförs efter tillkoppling.

21.1.3 Testa detektorer manuellt

För att testa detektorer manuellt, välj alternativet TEST>SEISMISKT TEST i menyn TEST på manöverpanelen.

Ett manuellt seismiskt test med manöverpanelen kan göras av installatören i Fullständigt installatörläge och även av en användare av typen Administratör eller typen Standard:

- En installatör kan testa alla detektorer i alla områden som är konfigurerade i systemet via valfri manöverpanel.
- En användare kan endast testa detektorer i områden som är både tilldelade till honom och till den speciella manöverpanel som används.

För att utföra ett seismiskt test i Installatörläge, välj FULLSTÄNDIG INSTALLATÖR ⇒ TEST ⇒ SEISMISKT TEST

För att utföra ett seismiskt test i Användarläge, välj MENY ⇒ TEST ⇒ SEISMISKT TEST

Obs! Följande instruktioner gäller både installatör- och användarläge, men var vänlig notera att endast en underuppsättning alternativ kan vara tillgänglig för en användare.

Följande alternativ är tillgängliga i menyn SEISMISKT TEST:

- **TESTA ALLA OMRÅDEN**
Testa seismiska sektioner i alla tillgängliga områden om det finns mer än ett område som innehåller seismiska sektioner.
- **'OMRÅDESNAMN'**
Namnet på områdena som innehåller seismiska sektioner presenteras individuellt. När ett specifikt område väljs, har du följande alternativ:

- TESTA ALLA SEKTIONER
Testa alla seismiska sektioner i detta område om det finns mer än en seismisk sektion.
- 'SEKTIONSNAMN'
Namnen på alla seismiska sektioner presenteras och kan väljas för individuell testning.

Meddelandet 'SEISMISKT TEST' visas på manöverpanelen medan testet genomförs.

Om testet misslyckas, visas meddelandet 'SEISMISK FEL'. Om knappen "i" eller VISA trycks ned, visas en lista över felande sektioner som går att skrolla.

Om testet godkänns, visas 'SEISMISK OK'.

Inmatningar registreras i händelseloggen med följande information:

- användare som startade testet
- resultat (OK eller FEL)
- område och sektionsnummer och namn.

Inga händelser rapporterad för manuella tester.

22 Blockeringslås-funktioner

Blockeringslås-funktioner och Godkänd tillkoppling-funktionen av ett blockeringslås stöds av SPC inträngscentral.

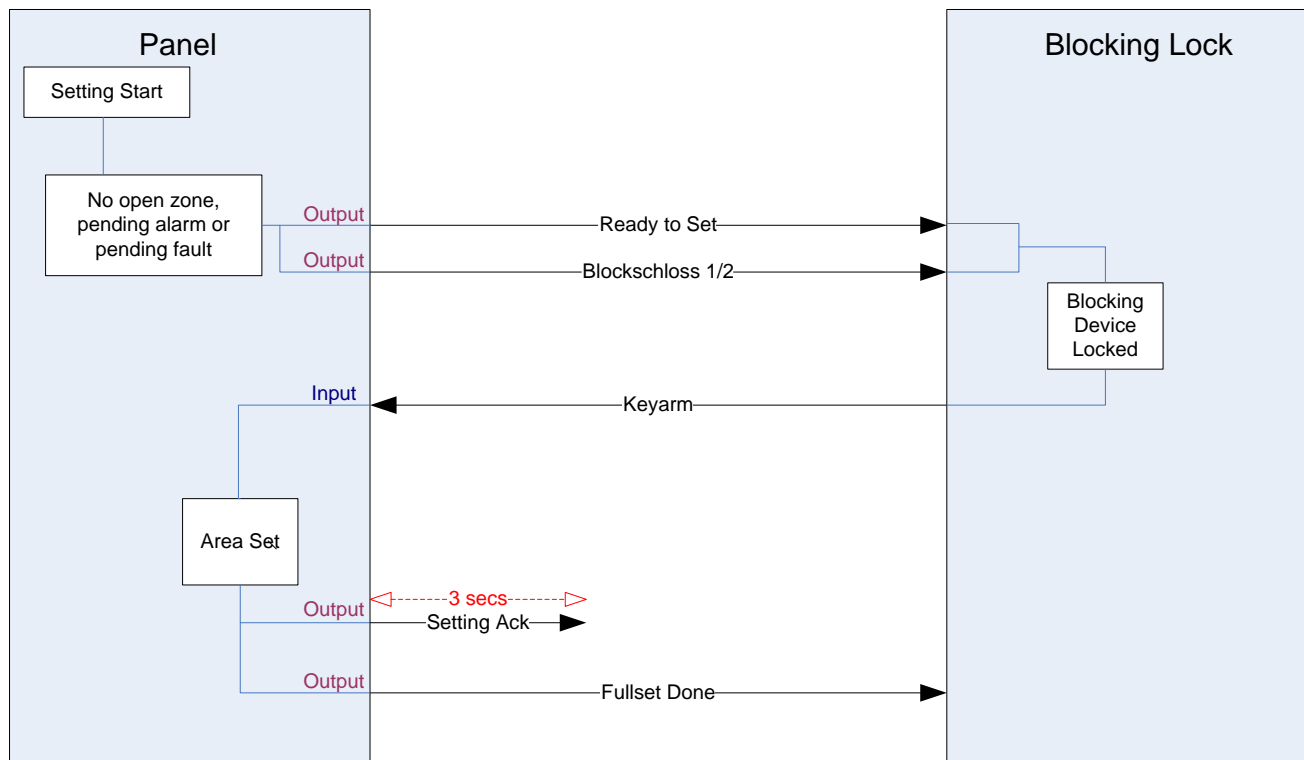
22.1 Blockeringslås

Ett blockeringslås är ett mekaniskt lås som monteras i en dörr i tillägg till det normala låset och används till att tillkoppla och frånkoppla intrångssystemet. SPC stöder normala blockeringslåsenheter (Blockschloss 1) och även Bosch Blockschloss, Sigmalock Plus, E4.03 enhet (Blockschloss 2).

Beroende på vilken typ av blockeringslås, krävs en signal för att låsa och låsa upp låset dvs Blockeringslåset kan endast låsas och systemet tillkopplas om signalen Redo att tillkoppla är tillgänglig från manöverpanelen. Detta kontrolleras av en magnetisk växlare.

Funktionen för ett blockeringslås är följande:

1. Om det inte finns någon öppen sektion, avvaktande larm eller pågående fel i området är området redo att tillkoppla och Redo att tillkoppla-signalen sänds från centralen.
2. Om enheten för Blockeringslåset är låst, aktiveras Blockschloss 1/2 utgången.
3. Efter motsvarande ändring på Nyckeltillkopplingens ingångstyp är respektive område tillkopplat.
4. Tillkoppling Ack utgång aktiveras i 3 sekunder för att signalera en framgångsrik tillkoppling av området. Blockschloss 1 utgång avaktiveras när systemet är tillkopplat. Blockschloss 2 förblir aktiverad när systemet är tillkopplat.
5. Om Blockeringslåset är olåst, växlas Nyckeltillkoppling-ingången till Frånkopplad status (stängd).
6. Efter ändringen på Nyckeltillkopplingens ingångstyp, är området frånkopplat. Blockschloss 1 avaktiveras om området är redo att tillkoppla medan Blockschloss 2 aktiveras om området är redo att tillkoppla.



Konfigurationskraven för ett blockeringslås är följande:

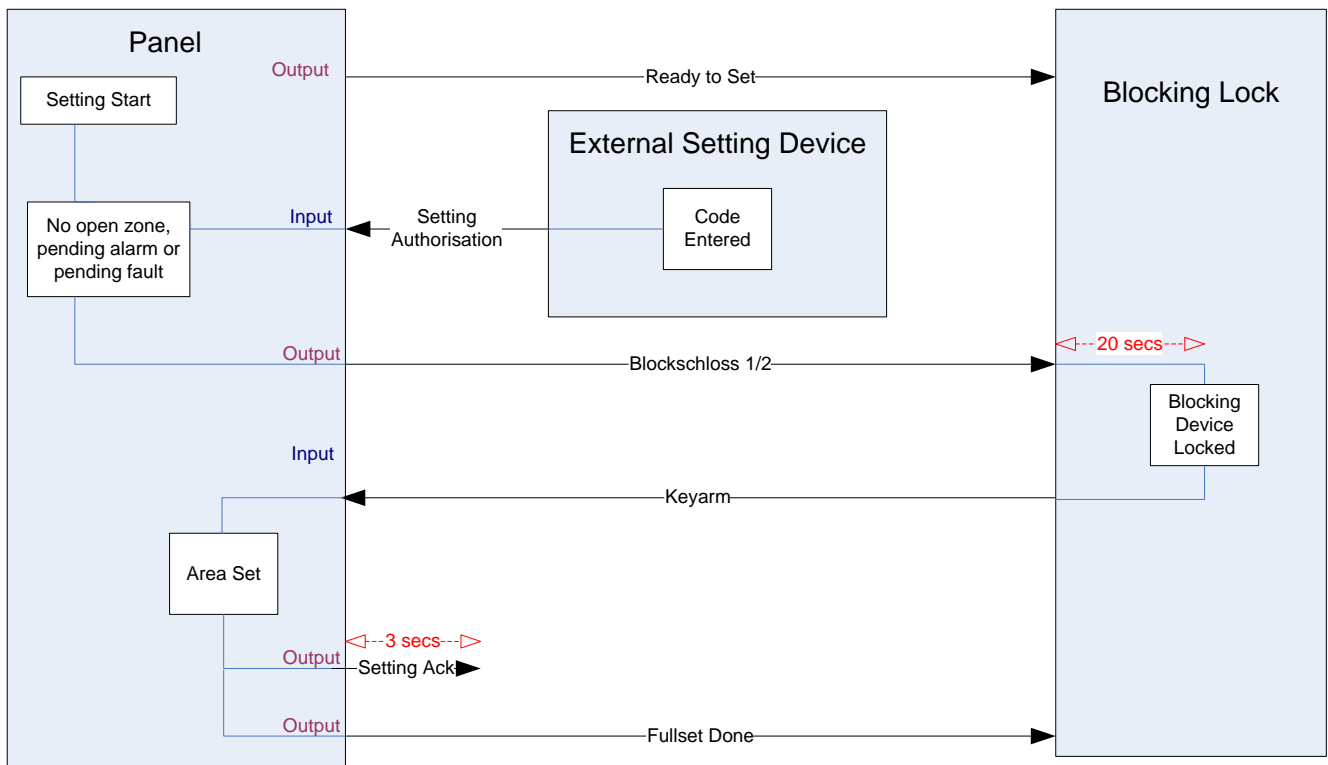
- Utgångar:
 - Redo att tillkoppla
 - Tillkoppling Ack
 - Tillkoppling klar
 - Blockschloss 1/2
- Ingångar
 - Nyckeltillkoppling

22.2 Godkänd tillkoppling av blockeringslåset

”Godkänd tillkoppling”-funktionen förlänger tillkoppling- och frånkopplingproceduren för ett blockeringslås med en andra säkerhetsnivå. Innan systemet kan tillkopplas eller frånkopplas, måste en kod anges på en extern tillkoppling, t.ex. en kort- eller PIN-läsare med en separat centralapparat. Denna centralapparat kan anslutas till alla typer av intrång som använder in-och utgångar.

Processen är följande:

1. Centralen signalerar till den externa tillkopplingsenheten när det är möjligt att tillkoppla med hjälp av en Redo att tillkoppla-utgång.
2. När koden anges är Godkänd tillkoppling-ingången aktiverad och Blockschloss 1/2 är aktiverad.
3. Blockeringslåset öppnar en manöverpanel-ingång (Nyckeltillkoppling) som initierar centralens tillkopplingsprocedur.
4. Den externa tillkopplingsenheten väntar upp till 8 sekunder att Tillk. utförd-utgångssignal aktiveras från manöverpanelen.
5. Om denna signal inte mottas, misslyckas tillkopplingen och den externa tillkopplingsenheten frånkopplar systemet igen.



Konfigurationskraven för Godkänd tillkoppling är följande:

- Områdesattribut:
 - Tillkopplingstillstånd
 - Tillkoppling
 - Tillkoppling och frånkoppling (krävs för VdS)
 - Frånkoppling
- Utgångar:
 - Redo att tillkoppla
 - Tillkoppling Ack
 - Tillk. utförd
- Ingångar
 - Nyckeltillkoppling

22.3 Låselement

För VdS, är det obligatoriskt att förhindra gå in i ett tillkopplat område. Detta görs med hjälp av ett låselement som är monterat i dörrkarmen. Låselementet består av en liten plastbult som låser dörren i ett TILLKOPPLING-status. Bultens position signaleras av **Låselement – Låst** eller **Låselement – Olåst** utgångar. Denna signal kontrolleras under tillkopplingsprocessen. Om "låst" information inte tas emot misslyckas tillkopplingen.

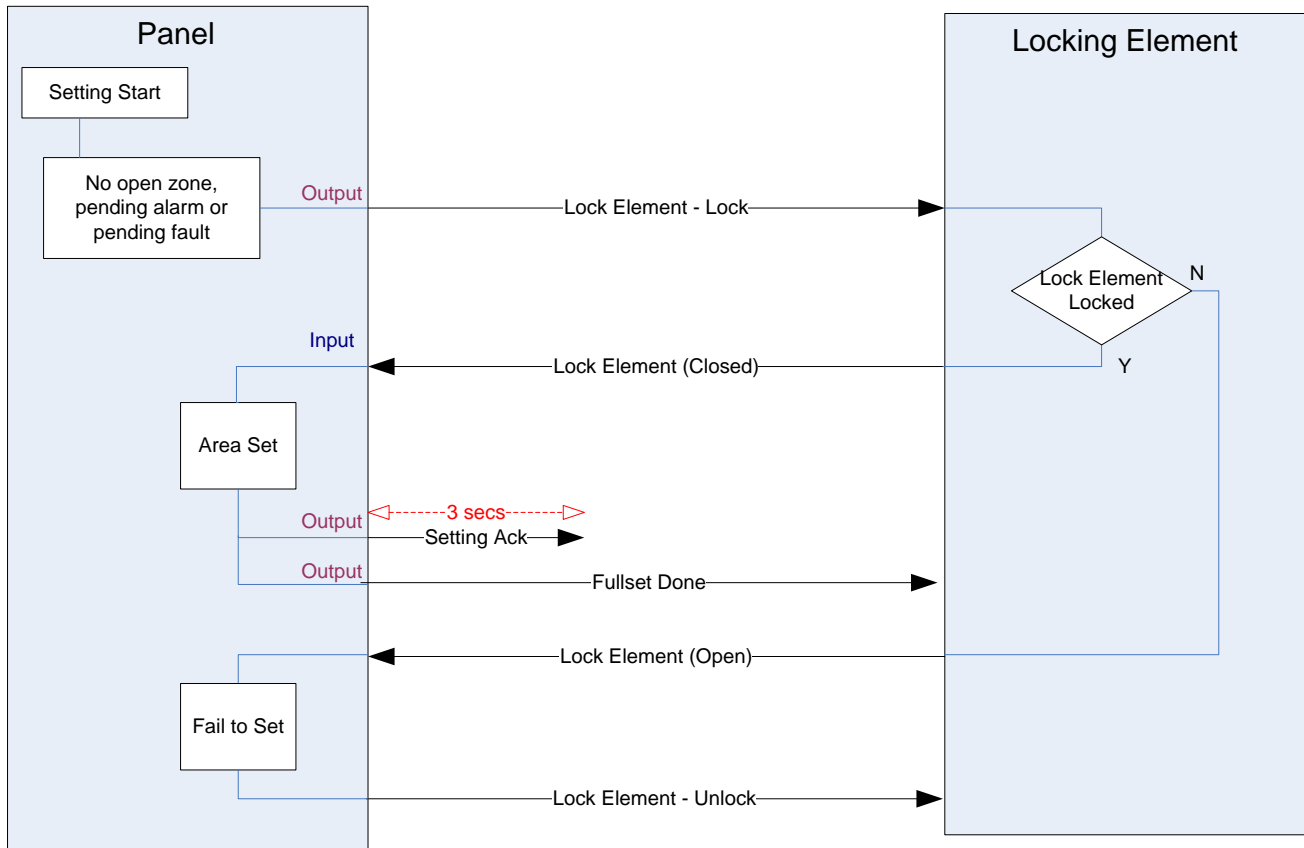
Om ett låselement är lokaliserat i ett område, kommer utgångstimmern begränsas till ett minimum av 4 sekunder, så att låselementet kan aktiveras. När utgångstimmern når fyra sekunder aktiveras låselementet i tre sekunder. När utgångstimmern löper ut, måste låselementets ingång vara i stängt tillstånd och sedan kommer systemet att tillkoppla.

Om ett låselement öppnas under en viss tid kommer det att hanteras som ett larmsektion.

Om ett låselement är stängt under en frånkopplingsprocess kommer det att anses som manipulerat och aktivera ett sabotagelarm på sektionen.

Om låselementet inte öppnas efter att låssignalen sänds till enheten kommer ett problem att aktiveras på denna sektion för att signalera att ett mekaniskt fel har uppstått.

Om låselementets ingång (om den är konfigurerad) inte är i stängt läge när utgångstidern går ut, kommer systemet inte att tillkoppla och en Tillkopplingsfel-signal aktiveras. Låselementet - Olåst utgång aktiveras.



Konfigurationskraven för låselementet är följande:

- Utgångar:
 - Låselement – Lås
 - Låselement – Lås upp
- Ingångar
 - Låselement

23 Bilaga

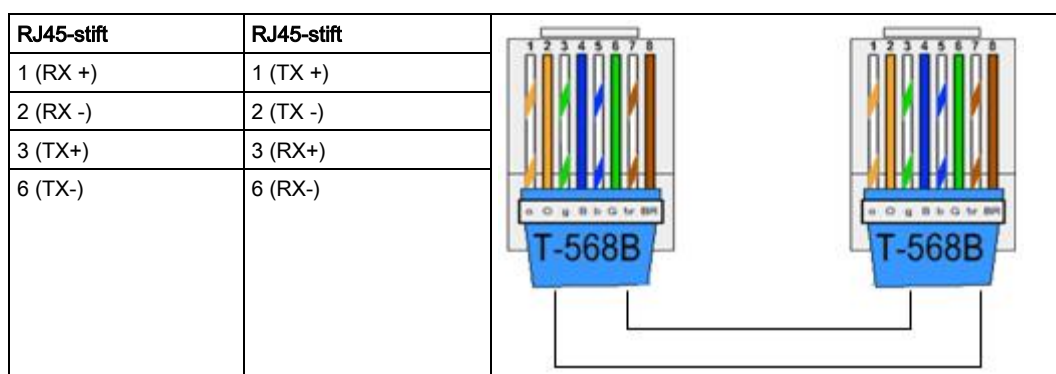
23.1 Kabelanslutningar för nätverk

IP

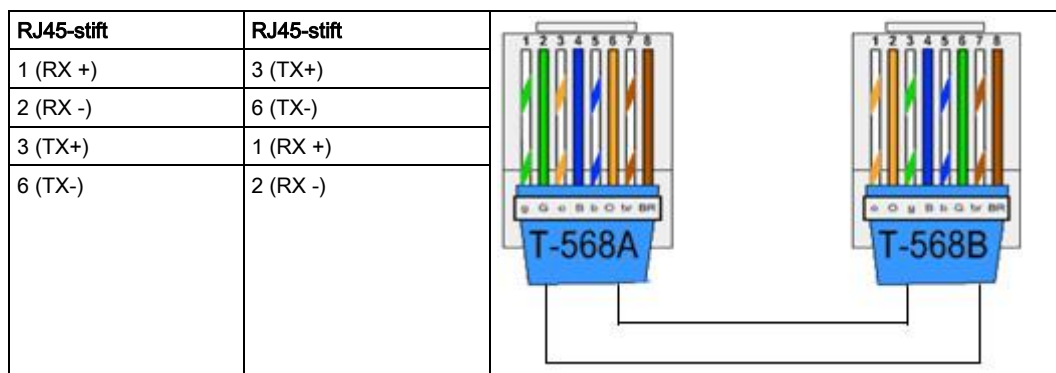
En dator kan anslutas direkt till Ethernetgränssnittet på SPC centralapparat eller via en LAN-anslutning. Nedanstående tabeller visar de 2 möjliga anslutningskonfigurationerna.

- Om SPC är ansluten till ett befintligt nätverk via en hubb, dra då en rak kabel från hubben till SPC och en annan från hubben till datorn.
- Om centralapparaten inte är ansluten till ett nätverk (d.v.s. en hubb eller switch inte används), ska en korskopplingskabel anslutas mellan SPC-centralapparaten och datorn.

Använd den raka kabeln för att ansluta SPC-centralapparaten till en dator via en hubb.



Använd en korskopplad kabel för att ansluta SPC-centralapparaten direkt till en dator.



23.2 Lysdioder för centralstatus

LED	Funktion
LED 1	Trådlösa data BLINKANDE: trådlösa data tas emot av trådlösa modulen AV: inga trådlösa data tas emot
LED 2	Batteristatus

	PÅ: batterispänningen har sjunkit under djupurladdningsnivå (10,9 V) AV: batteristatus OK
LED 3	Elförsörjning PÅ: Strömavbrott AV: Nätspänning OK
LED 4	X-BUS Status PÅ: X-BUS konfiguration är ringkonfiguration (loop) AV: X-BUS konfiguration är en slingkonfiguration (spur) BLINKANDE: Detekterar sista expansionsenhet eller kabelbrott.
LED 5	Systemfel PÅ: ett hårdvarufel har detekteras på kortet AV: inget hårdvarufel har detekterats
LED 6	Skriver till Flash PÅ: systemet skriver till flashminne AV: systemet skriver inte till flashminne
LED 7	Hjärtslag BLINKANDE: systemet fungerar normalt

PÅ 	AV 	BLINKANDE 
--	--	---

23.3 Strömförsörjning av expansionsenheter från extra strömuttag

För att beräkna hur många expansionsenheter/manöverpaneler som tryggt kan försörjas från de extra 12 VDC strömuttagen, addera det totala maximala strömuttaget från alla de expansionsenheter/manöverpaneler som ska ha ström och se om summan blir mindre än 12 VDC mA hjälpkraften.

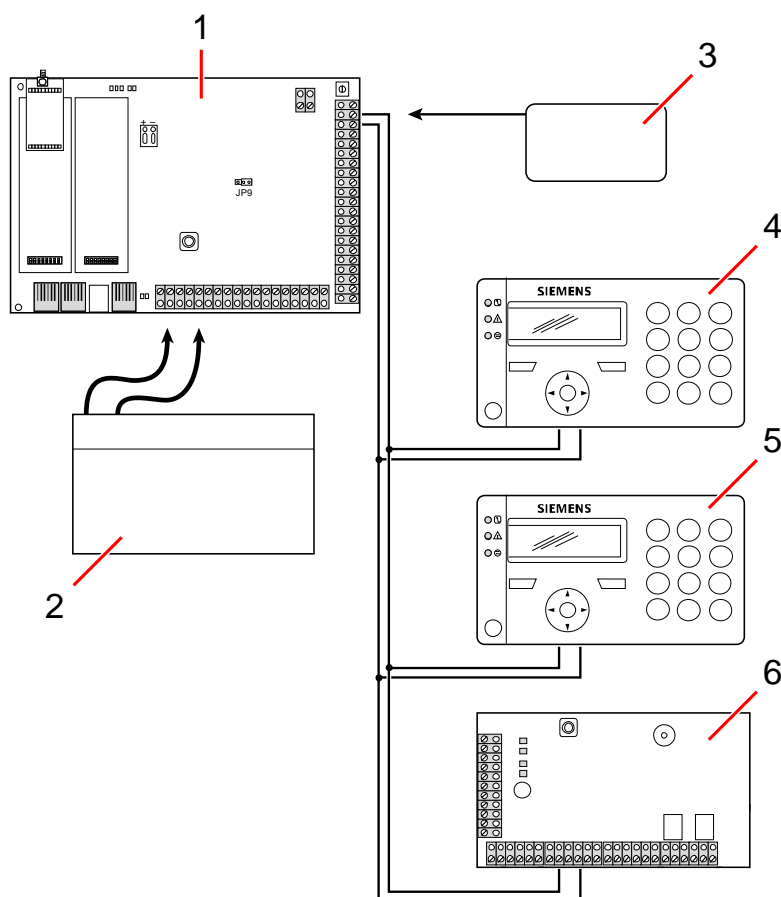


Se för specifik hjälpström och respektive installationsinstruktion eller datablad om moduler, manöverpaneler och expansionsenheter för information om strömförbrukning.

$$\text{Expansionsenhet 1 Ström (mA)} + \text{Expansionsenhet 2 Ström (mA)} + \dots < \text{Hjälpkraft}$$

Om de elektroniska utgångarna eller reläutgångarna redan ger ström till externa enheter, måste strömmen som tillförs dessa enheter dras från 12VDC hjälpströmförsörjning för att bestämma mängden av tillgänglig ström som kommer från hjälpkraftterminalerna (0 V 12 V).

Om det totala maximala strömuttaget från expansionsenheterna överstiger hjälpkraften, bör en PSU expansionsenhet användas för att få ytterligare kraft.



Strömförsörjning av expansionsenheter från extra strömuttag

1	SPC centralapparat
2	Batteri
3	Extra 12 V strömuttag
4	Manöverpanel
5	Manöverpanel
6	I/O-expansionsenhet

23.4 Beräkna behov av batterikraft

Det är viktigt att det finns nog med standbykraft för att försörja alla enheter i händelse av strömavbrott. För att vara säker på att det finns tillräckligt med kraft, bör du ansluta ett lämpligt backupbatteri och strömförsörjningsenhet.

Nedanstående tabell ger en ungefärlig uppfattning om den maximala belastningsström som kan tas ut från olika batterityper under givna standbyperioder.

Nedanstående uppskattningar antar att kretskortet på SPC drar maximal belastning (alla anslutna ingångar har sina EOL-motstånd inmonterade) och att den användbara kraften från batteriet är 85 % av dess maximala kapacitet.

0,85 x batteristorlek (Ah)	-	(I _{cont} + I _{bell})	=	I _{max}
Tid (timmar)				

Batteriets storlek = Kapacitet, i Ah, beroende på vald SPC-kapsling

Tid = backuptid, i timmar, beroende på säkerhetsgrad

Icont = Vilande ström (i A) för SPC-centralapparat

Ibell = Vilande ström (i A) för anslutna externa och interna sirener

I_{max} = den maximala strömmen som kan dras från den extra ström utgången

Uttag av ström från Aux-uttaget med 7 Ah-batteri (SPC422x/522x)

KOMM.	INGEN	PSTN	GSM	PSTN+GSM
Standbytid				
12 h	356 mA	331 mA	226 mA	201 mA
30 h	58 mA	33 mA	Ej tillämpligt	Ej tillämpligt

Uttag av ström från Aux-uttaget med 17 Ah-batteri (SPC523x)

KOMM.	INGEN	PSTN	GSM	PSTN+GSM
Standbytid				
12 h	750 mA	750 mA	750 mA	750 mA
30 h	342 mA	317 mA	212 mA	187 mA

Uttag av ström från Aux-uttaget med 7 Ah-batteri (SPC432x/532x)

KOMM.	INGEN	PSTN	GSM	PSTN+GSM
Standbytid				
12 h	326 mA	301 mA	196 mA	171 mA
30 h	28 mA	Ej tillämpligt	Ej tillämpligt	Ej tillämpligt

Uttag av ström från Aux-uttaget med 17 Ah-batteri (SPC533x/633x)

KOMM.	INGEN	PSTN	GSM	PSTN+GSM
Standbytid	mA	mA	mA	mA
12 h	750	750	750	750
30 h	312	287	182	157

Mängd ström från Aux-utgång med ett 24 Ah batteri (SPC535x/635x)

KOMM.	INGEN	PSTN	GSM	PSTN+GSM
Standbytid	mA	mA	mA	mA
12 h	1650	1625	1610	1585
24 h	650	625	610	585
30 h	450	425	410	385
60 h	50	25	10	Ej tillämpligt

Uttag av ström från Aux-uttaget med två 24 Ah-batterier (SPC535x/635x)

KOMM.	INGEN	PSTN	GSM	PSTN+GSM
Standbytid	mA	mA	mA	mA

12 h	2205	2180	2165	2140
24 h	1650	1625	1610	1585
30 h	1250	1225	1210	1185
60 h	450	425	410	385

Uttag av ström från Aux-uttaget med 27 Ah-batteri (SPC535x/635x)

KOMM.	INGEN	PSTN	GSM	PSTN+GSM
Standbytid	mA	mA	mA	mA
12 h	1900	1875	1860	1835
24 h	775	750	735	710
30 h	550	525	510	485
60 h	100	75	60	35

Uttag av ström från Aux-uttaget med två 27 Ah-batterier (SPC535x/635x)

KOMM.	INGEN	PSTN	GSM	PSTN+GSM
Standbytid	mA	mA	mA	mA
12 h	2205	2180	2165	2140
24 h	1900	1875	1860	1835
30 h	1450	1425	1410	1385
60 h	550	525	510	485

Värden som anges som N / A indikerar att det valda batteriet inte har kapacitet att ge kraft för minimibelastning av bara SPC för den givna standbytiden. Se sid. [→ 343] för maximal belastning av enheter och moduler.



Bara slutna ventilreglerade batterier får användas.

För att uppfylla EN-krav måste elförsörjningen vara tryggad av batteriet under anvisad standby-tid.

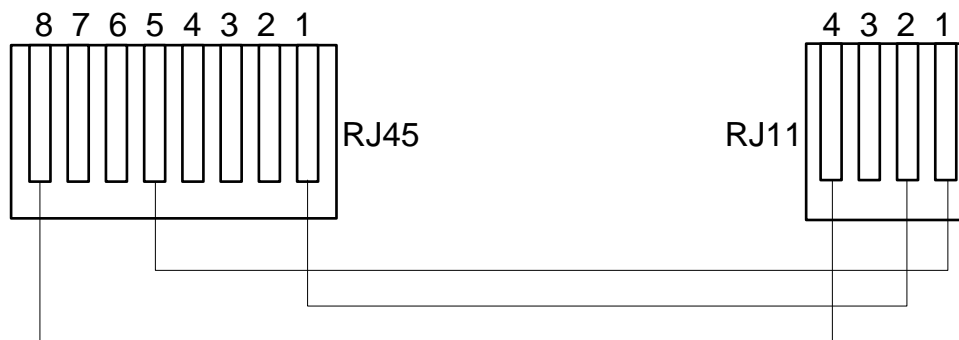
23.5 Standardinställningar för bostads-, företags- och finansiellt läge

Denna tabell ger standardsektionsnamn och typer i centralapparaten för varje driftläge. Alla sektioner på anslutna expansionsenheter kategoriseras som oanvända tills de explicit blir konfigurerade av installatören.

Funktion	Bostadsläge	Företagsläge	Finansiellt läge
<i>Sektionsnamn</i>			
Centralapparat - sektion 1	Entrédörr	Entrédörr	Entrédörr
Centralapparat - sektion 2	Vardagsrum	Fönster 1	Fönster 1
Centralapparat - sektion	Kök	Fönster 2	Fönster 2

3			
Centralapparat - sektion 4	Övervakning fram	IR 1	IR 1
Centralapparat - sektion 5	Övervakning bak	IR 2	IR 2
Centralapparat - sektion 6	IR hall	Brandutgång	Brandutgång
Centralapparat - sektion 7	IR våningsplan	Brandlarm	Brandlarm
Centralapparat - sektion 8	Bråklarmsknapp	Bråklarmsknapp	Bråklarmsknapp
<i>Sektionstyper</i>			
Centralapparat - sektion 1	IN-/UTPASSERING	IN-/UTPASSERING	IN-/UTPASSERING
Centralapparat - sektion 2	LARM	LARM	LARM
Centralapparat - sektion 3	LARM	LARM	LARM
Centralapparat - sektion 4	LARM	LARM	LARM
Centralapparat - sektion 5	LARM	LARM	LARM
Centralapparat - sektion 6	LARM	BRANDUTGÅNG	LARM
Centralapparat - sektion 7	LARM	BRAND	LARM
Centralapparat - sektion 8	BRÅK	BRÅK	LARM

23.6 Koppling av X10-gränssnitt



X10-koppling till centralapparaten

PIN	RJ45	RJ11
TX	8	4
Jord (GND)	5	1
RX	1	2

23.7 SIA-koder

BESKRIVNING	KOD
NÄTSPÄNNINGSÅTERSTÄLLNING	AR
NÄTSPÄNNINGSFEL	AT
INBROTTSLARM	BA
INBROTT FÖRBIKOPPLING	BB
INBROTT ANNULLERING	BC
SWINGERFEL	BD
ÅTERSTÄLLNING AV SWINGERFEL	BE
ÅTERSTÄLLNING AV INBROTTSFEL	BJ
INBROTT ÅTERSTÄLLNING	BR
INBROTT FEL	BT
INGEN INBROTTSFÖRBIKOPPLING	BU
INBROTT VERIFIERAT	BV
INBROTT TEST	BX
TILLKOPPLINGSFEL	CD
TVÅNGSTILLKOPPLING	CF
TILLKOPPLA OMRÅDE	CG
TILLKOPPLING EJ GENOMFÖRD	CI
TIDIG TILLKOPPLING	CK
TILLKOPPLINGSRAPPORT	CL
AUTOMATISK TILLKOPPLING	CP
FJÄRRILLKOPPLING	CQ
TILLKOPPLING MED NYCKELOMKOPPLARE	CS
FÖRSENAD FRÅNKOPPLING	CT
ÅTKOMST TILLKOPPLAD	DC
ÅTKOMST NEKAD	DD
DÖRR FORCERAD	DF
GILTIGT PASSAGE	DG
PASSAGE NEKAD PASSBACK	DI
DÖRR EJ STÄNGD	DN
ÅTKOMST ÖPPEN	DO
DÖRRÅTERSTÄLLNING	DR
FÖRFRÅGAN FÖR UTPASSERING	DX
NÖDUTGÅNGSLARM	EA
ÅTERSTÄLLNING AV EXPANSIONSSABOTAGE	EJ
EXPANSIONSENHET SAKNAS	EM
ÅTERSTÄLLNING AV SAKNAD EXPANSIONSENHET	SV
ÅTERSTÄLLNING AV	ER

BESKRIVNING	KOD
EXPANSIONSENHET	
EXPANSIONSENHET SABOTAGE	ES
EXPANSIONSENHET FEL	ET
BRANDLARM	FA
BRANDLARMFÖRBIKOPPLING	FB
BRANDLARM ANNULLERING	FC
ÅTERSTÄLLNING AV BRANDLARMFEL	FJ
BRANDLARM ÅTERSTÄLLNING	FR
BRANDLARMFEL	FT
INGEN FÖRBIKOPPLING AV BRANDLARM	FU
ÖVERFALLSLARM	HA
ÖVERFALLSLARM FÖRBIKOPPLING	HB
ÖVERFALLSLARM PROBLEM ÅTERSTÄLLNING	HJ
ÖVERFALLSLARM ÅTERSTÄLLNING	HR
ÖVERFALLSLARM PROBLEM	HT
ÖVERFALLSLARM INGEN FÖRBIKOPPLING	HU
VERIFIERAT ÖVERFALL	HV
MANIPULERING AV ANVÄNDARKOD !WEB eller !XBUS	JA
TID ÄNDRAD	JT
LOKAL PROGRAMMERING	LB
MODEMÅTERSTÄLLNING 1 eller 2	LR
MODEMPROBLEM 1 eller 2	LT
LOKAL PROGRAMMERING AVSLUTAD	LX
MEDICINSKT LARM	MA
MEDICINSKT LARM FÖRBIKOPPLING	MB
ÅTERSTÄLLNING AV MEDICINSKT LARMFEL	MJ
MEDICINSKT LARM ÅTERSTÄLLNING	MR
MEDICINSKT LARM PROBLEM	MT
INGEN MEDICINSKT LARMFÖRBIKOPPLING	MU
PERIMETER TILLKOPPLAT	NL
IP-ÅTERSTÄLLNING NÄTVERKSFÖRBINDELSE	NR
GPRS-ÅTERSTÄLLNING NÄTVERKSFÖRBINDELSE	NR
IP-FEL NÄTVERKSFÖRBINDELSE	NT
GPRS-FEL NÄTVERKSFÖRBINDELSE	NT
AUTOMATISK FRÅNKOPPLING	OA
FRÅNKOPPLING OMRÅDE	OG
TIDIG FRÅNKOPPLING	OK

BESKRIVNING	KOD
FRÅNKOPPLINGSRAPPORT	OP
FRÅNKOPPLING MED NYCKELOMKOPPLARE	OS
SEN TILLKOPPLING	OT
FJÄRRSTYRD FRÅNKOPPLING	OQ
INAKTIVERA FRÅN LARM	OR
BRÅKLARM	PA
BRÅKLARM FÖRBIKOPPLING	PB
ÅTERSTÄLLNING AV BRÅKLARM FEL	PJ
BRÅKLARM ÅTERSTÄLLNING	PR
BRÅKLARM PROBLEM	PT
INGEN BRÅKLARM FÖRBIKOPPLING	PU
RELÄ STÄNGNING	RC
FJÄRRÅTERSTÄLLNING	RN
RELÄ ÖPPET	RO
AUTOMATISKT TEST	RP
UPPSTART	RR
FJÄRRPROGRAM LYCKADES	RS
DATAFÖRLUST	RT
MANUELLT TEST	RX
SABOTAGE	TA
SABOTAGE FÖRBIKOPPLING	TB
SABOTAGE ÅTERSTÄLLNING	TR
INGEN SABOTAGE FÖRBIKOPPLING	TU
TESTANROP	TX
OSPECIFICERAT LARM	UA
OSPECIFICERAD FÖRBIKOPPLING	UB
ÅTERSTÄLLNING AV OSPECIFICERAT FEL	UJ
OSPECIFICERAD ÅTERSTÄLLNING	UR
OSPECIFICERAT FEL	UT
OSPECIFICERAD INGEN FÖRBIKOPPLING	UU
SIRENFEL	YA
RADIOSTÖRNING ÅTERSTÄLLD	XH
RF SABOTAGEÅTERSTÄLLNING	XJ
LÄSARE SPÄRRAD	RL
LÄSARE OLÅST	RG
MANÖVERPANELER OLÅST	KG
RF STÖRNINGSFEL	XQ
RF SABOTAGE	XS
KOMMUNIKATIONSFEL	YC

BESKRIVNING	KOD
CHECKSUM-FEL	YF
SIREN ÅTERSTÄLLD	YH
KOMMUNIKATION ÅTERSTÄLLD	YK
BATTERI SAKNAS	YM
NÄTAGGREGATSFEL	YP
ÅTERSTÄLLNING AV NÄTAGGREGAT	YQ
BATTERIÅTERSTÄLLNING	YR
KOMMUNIKATIONSPROBLEM	YS
BATTERIPROBLEM	YT
ÅTERSTÄLLNING AV ÖVERVAKNING	YW
SERVICE KRÄVS	YX
SERVICE KLART	YZ
SÄRSKILDA SIA-HÄNDELSER	
ANVÄNDARHOTLARM	HA
ÅTERSTÄLLNING AV HOTLARM	HR
ENET BRÅKLARM	PA
ENET ÅTERSTÄLLNING AV BRÅKLARM	PR
ANVÄNDARE BRÅKLARM	PA
ENET BRANDLARM	FA
ENET ÅTERSTÄLLNING AV BRANDLARM	FR
ENET MEDICINSKT LARM	MA
ENET ÅTERSTÄLLNING AV MEDICINSKT LARM	MR
MDT BRÅKLARM	PA
MDT TILT	MA
MDT BÄLTESKLÄMMA	HA
MDT ÅTERSTÄLLNING BRÅKLARM	PR
MDT ÅTERSTÄLLNING TILT	MR
MDT ÅTERSTÄLLNING BÄLTESKLÄMMA	HR
RPA BRÅKLARM	PA
RPA ÅTERSTÄLLNING BRÅKLARM	PR
RPA ÖVERFALL	HA
RPA ÅTERSTÄLLNING ÖVERFALL	HR
ÄNDRING AV ANVÄNDARKOD	JV
KOD BORTTAGEN	
ICKE-STANDARD SIA-KODER FÖR SEKTIONSSTATUSRAPPORTERING	
SEKTION ÖPPEN	ZO
SEKTION STÄNGD	ZC
SEKTION KORT	ZX
SEKTION FRÅNK.	ZD
SEKTION MASKERAD	ZM

BESKRIVNING	KOD
SEKTION SOM GÅTTS	TP
GÅNGTEST START	ZK
GÅNGTEST SLUT	TC
SEKTION LÅG BATT	XT
SEKTION LÅGT BATTERI ÅTERSTÄLLNING	XR
ANDRA ICKE-STANDARD SIA-KODER	
KAMERA ONLINE	CU
KAMERA OFFLINE	CV
AVISERING STÄNGD	SD
AVISERING ÅTERÖPPNAD	SO
XBUS-AVISERING STÄNGD	NB
XBUS-AVISERING ÅTERÖPPNAD	NO
OKÄNT KORT	AU
ANVÄNDARE ÅTKOMMER	JP
ANVÄNDARE ÅTKOMMER STOPP	ZG
LÅG SPÄNNING	XD
ÅTERSTÄLLNING AV LÅG SPÄNNING	XG
DJUPLADDNING	XK
SPÄRRAD	WW

23.8 CID-koder

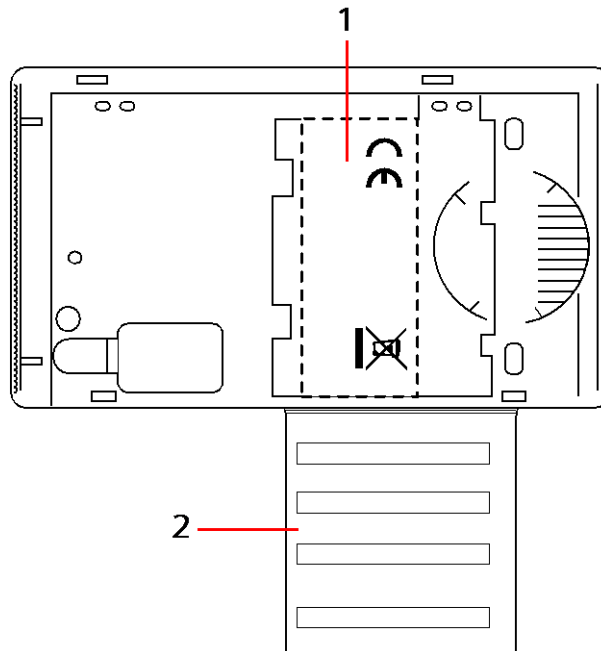
KOD	CID-HÄNDELSE	BESKRIVNING
100	MEDICINSKT LARM	Medicinskt och man down-larm och återställning.
110	BRAND	
120	BRÅK	
121	HOTLARM	
129	VERIFIERAT ÖVERFALL	Se Konfigurationskrav för PD 6662:2010 överrenstämelse. [→ 27]
130	INBROTT	
134	IN-/UTPASSERING	
137	SABOTAGE	Kapsling och aux sabotagefel och återställning.
139	VERIFIERAT	Verifierat larm.
144	DETEKTOR SABOTAGE	Sektionssabotagefel och återställning.
150	INGET ÖVERFALL	
300	SYSTEMPROBLEM	PSU-fel och återställning.
301	FÖRLUST AV NÄTSPÄNNING	PSU nätförsörjningsfel och återställning.
302	BATTERI LÅGT	
305	ÅTERSTÄLL	Systemåterställning.

311	BATTERIFEL	PSU batterifel och återställning.
312	PSU ÖVERSTRÖM	PSU internt, externt och aux. säkringsfel och återställning.
320	SUMMER	Sirensabotagefel och återställning.
330	SYSTEM EXPANDERPROBLEM	PSU-fel och återställning.
333	EXP FEL	X-Buskabel och nodkommunikationsfel och återställning.
338	EXP BATT	X-Bus nod batterifel och återställning.
341	EXP SABOTAGE	X-Bus sabotage och RF antenn sabotagelarm och återställning.
342	EXP AC	X-Bus nod nätförsörjningsfel och återställning.
344	RF-STÖR.	RF störningsfel och återställning.
351	TELCO 1	Primärt modemfel och återställning.
352	TELCO 2	Sekundärt modemfel och återställning.
376	ÖVERFALLSLARM PROBLEM	
380	DETEKTORPROBLEM	
401	FRÅNKOPPLING/TILLKOPPLING	Frånkoppling, postlarm och tillkoppling.
406	AVBRYT LARM	Avbryt larm.
451	TIDIG FRÅNKOPPLING/TILLKOPPLING	
452	SEN FRÅNKOPPLING/TILLKOPPLING	
453	FRÅNKOPPLING MISSLYCKADES	Sen frånkoppling.
454	TILLKOPPLING EJ GENOMFÖRD	Sen tillkoppling.
456	HÄNDELSE DELTILLKOPPLING	Deltillkoppling A och B.
461	KODSABOTAGE	Manipulering av användarkod.
466	SERVICE	Installatörläge aktiverat och inaktiverat.
570	FÖRBIKOPPLING	Sektion bortkopplad och tillkopplad, sektion isolerad och isolering hävd.
601	MANUELLT TEST	Modem manuellt test.
602	AUTO TEST	Modem automatiskt test.
607	GÅNGTEST	
613	SEKTION SOM GÅTTS	
614	BRANDSEKTION SOM GÅTTS	
615	BRÅKLARMSSEKTION SOM GÅTTS	
625	TIDÅTERSTÄLLNING	Tidsinställning.

23.9 Översikt över manöverpaneltyper

Manöverpanel typ	Modell nr.	Basfunktioner	Kortläsare	Ljud
------------------	------------	---------------	------------	------

Standard manöverpanel	SPCK420	✓	-	-
Manöverpanel med TAG	SPCK421	✓	✓	-
Comfort manöverpanel	SPCK620	✓		-
Comfort manöverpanel med ljud/CR	SPCK623	✓	✓	✓



Manöverpaneletikett SPCK420/421

1	Etikett på insidan av manöverpanelen
2	Etikett för att lämna information om installatören. Fyll i all relevant information när installationen är slutförd.

23.10 PIN-kombinationer för användare

Systemet stöder 4, 5, 6, 7, eller 8 kodsiffror för varje användare (Användar- eller installatörskoder). Det maximala antalet logiska kombinationer/ varianter för varje antal kodsiffror återfinns i tabellen nedan.

Antal siffror	Antal varianter	Sista giltiga användarkoder
4	10.000	9999
5	100.000	99999
6	1.000.000	999999
7	10.000.000	9999999
8	100.000.000	99999999

Det maximala antalet logiska kombinationer/ varianter beräknas genom:
 $10^{\text{Antal siffror}} = \text{Antal varianter (inklusive användar- eller installatörskoden)}$

Obs! För att uppfylla INCERT-godkännanden, måste användarens PIN-kod innehålla mer än 4 siffror.



Standard installeringskoden är 1111. Se Installeringskoder [→ 105] för ytterligare information.

23.11 Hotkoder

En användar-PIN-kod med hotlarm kan inte konfigureras med den senaste PIN-koden i en PIN-tilldelning för ett specificerat antal PIN-siffror. Att konfigurera hotlarm med 'PIN+1' eller 'PIN+2' kräver antingen 1 eller 2 ytterligare tillgängliga PIN-koder efter den specificerade PIN-koden. Till exempel, för en tilldelning av en fyrsiffrig PIN-kod är det högsta antalet tillgängliga PIN-koder 10000 (1-9999). I det här fallet, om 'PIN+1' används så är sista användar-PIN-kod som kan tilldelas 9998. Om 'PIN+2' används så är 9997 den sista användar-PIN-koden som kan tilldelas hotlarm.

Om funktionen hotlarm är aktiverad är användarkoder i följd (t.ex. 2906, 2907) inte tillåtna, eftersom inskrivning av en sådan kod i manöverpanelen skulle aktivera en hotlarmshändelse.

När systemet väl är konfigurerat för Systemalternativen [→ 228] PIN +1 eller PIN +2 och specifika användare aktiverade för hotlarm (se Användare [→ 189]) så **får det inte** ändras om inte samtliga användare raderas och nya användar-PIN-koder har tilldelats.

23.12 Automatiska spärrar

Systemet stöder automatiska spärrar i följande fall.

23.12.1 Sektioner

När Storbritannien & Företag har valts (se Standarder [→ 240]), kommer systemet att tillhandahålla DD243-funktion. I detta fall kommer systemet att koppla bort sektioner under följande villkor:

- Inpasseringssektion skickar ingen larmsignal till larmcentralen och kan inte vara en del av ett bekräftat larm och blir därför i praktiken spärrad enligt kraven i DD243.
- Om en enstaka sektion utlöses och en annan sektion inte utlöses inom bekräftelsetiden (standard är 30 min) men den första sektionen fortfarande är utlöst, blir den första sektionen automatiskt spärrad och inga fler larm utlöses från denna sektion under den inställda tiden.

23.12.2 Åtkomstkoder

För grad 2-system: Efter 10 misslyckade försök med felaktig kod, kommer manöverpanelen eller webbläsaren att inaktiveras under 90 sek, efter ytterligare 10 försök med felaktig kod, kommer manöverpanelen eller webbläsaren att inaktiveras under ytterligare 90 sek. När en korrekt kod har matats in, kommer räknaren att återställas till noll och tillåta ytterligare 10 försök innan inaktivering.

För grad 3-system: Efter 10 misslyckade försök med felaktig kod, kommer manöverpanelen eller webbläsaren att inaktiveras under 90 sek, efter ytterligare 10 försök med felaktig kod, kommer manöverpanelen eller webbläsaren att inaktiveras under ytterligare 90 sek. När en korrekt kod har matats in, kommer räknaren att återställas till noll och tillåta ytterligare 10 försök innan inaktivering.

23.12.3 Installatöråtkomst

En Installatör har endast åtkomst till systemet om det tillåts av användartypen 'Administratör' (se attributet 'Installatör' i Användarbehörigheter) och endast under en specificerad tidsperiod (se 'Installatörbehörighet' i Timers [→ 237]).

23.12.4 Manöverpanel Användarutloggning

Om inga knappar trycks ner på manöverpanelen under en specificerad tidsperiod (se 'Timeout för Manöverpanel' i Timers [→ 237]), loggas användaren ut automatiskt.

23.13 Koppling av elkabel till centralapparaten

Detta krävs:

En lättåtkomlig godkänd strömbrytare måste vara inbyggd i byggnadens elnät. Den måste koppla bort båda faser samtidigt. Godtagbara enheter är omkopplare, kretsbytare eller liknande.

- Minsta storlek på ledare för att ansluta till elnätet är 1,5 kvadratmm.
- Kretsbytarna måste vara på max 16 A

Nätkabeln är säkrad till den V-formade metallböjen i bottenplattan via ett buntband så att metallböjen ligger mellan kabeln och buntbandet. Säkerställ att buntbandet fästs i den stödjande isoleringen på nätkabeln, dvs. i det yttre PVC-kabelhöljet. Buntbandet måste dras åt så hårt att när man drar i kabeln inga rörelser uppstår i kabeln i förhållande till buntbandet.

Den skyddande jordledaren bör anslutas till kopplingsplinten så att om nätkabeln skulle lossna från sin förankring så att ledarna utsätts för belastning, kommer den skyddande jordledaren att vara den sista ledningen som utsätts för denna belastning.

Nätkabeln måste vara av godkänd typ och märkt HO5 VV-F eller HO5 VVH2-F2. Buntbandet måste vara av antändlighetsklass V1.

23.14 Underhållsstyrdon

Systemet bör underhållas i enlighet med underhållsschemat som ingår. De enda utbytbara delarna på kontrolldonet är huvudsäkring, reservbatteriet och batteriet för klockslag & datum (PCB-monterat).

Det rekommenderas att följande inspekteras vid underhåll:

- Händelseloggen för att se om några tester av reservbatteriet har misslyckats sedan det senaste underhållstillfället - om tester för reservbatteriet har misslyckats, bör reservbatteriet inspekteras.
- Reservbatteriet bör bytas ut i enlighet med underhållsschemat för att säkerställa att det har tillräcklig kapacitet för att försörja systemet under det tidsintervall som definieras i systemets design. Batteriet bör inspekteras fysiskt för eventuella defekter i höljet eller eventuella tecken på läckage. Om något av detta påträffas, bör batteriet bytas ut omedelbart.



OBSERVERA

Det nya batteriet bör ha samma eller högre kapacitet (upp till max tillåten kapacitet för systemet).

- Om huvudsäkringens går, bör systemet inspekteras för att hitta eventuella orsaker. Säkringens bör bytas ut mot en säkring med samma kapacitet. Kapaciteten anges på systemetiketten på skåpets baksida.
- Det inbyggda litiumbatteriet för PCB-klockslag & datum används endast när systemet saknar strömförsörjning, i detta tillstånd har batteriet en livslängd på cirka 5 år. Batteriet bör inspekteras visuellt en gång per år och all strömförsörjning till systemet bör avbrytas för att säkerställa att systemet bibehåller klockslag & datum. Om systemet inte bibehåller klockslag och datum, bör batteriet ersättas med ett nytt Litiumbatteri av celltyp CR1216.
- Alla elektriska anslutningar bör inspekteras för att säkerställa att isoleringen finns på plats och att det inte finns någon risk för kortslutning eller oavsiktlig fränkoppling.
- Det rekommenderas även att eventuella lanseringsmeddelanden för firmware-uppdateringar kontrolleras för eventuella extra uppdateringar som kan förbättra säkerheten för systemet.
- Kontrollera att alla fysiska montage är intakta. Trasiga montage bör bytas ut mot samma typ av delar.

23.15 Underhåll av Smart PSU

Systemet bör underhållas i enlighet med underhållsschemat som ingår. De enda utbytbara delarna för Smart PSU är huvudsäkringens och reservbatteriet.

Det rekommenderas att följande inspekteras vid underhåll:

- Händelseloggen för centralapparaten för att se om några tester av reservbatteriet har misslyckats sedan det senaste underhållstillfället - om tester för reservbatteriet har misslyckats, bör reservbatteriet inspekteras.
- Reservbatteriet bör bytas ut i enlighet med underhållsschemat för att säkerställa att det har tillräcklig kapacitet för att försörja systemet under det tidsintervall som definieras i systemets design. Batteriet bör inspekteras fysiskt för eventuella defekter i höljet eller eventuella tecken på läckage. Om något av detta påträffas, bör batteriet bytas ut omedelbart.



OBSERVERA

Det nya batteriet bör ha samma eller högre kapacitet (upp till max tillåten kapacitet för systemet).

- Kontrollera att lysdioderna på PSU-styrkortet befinner sig i förväntat läge. Se Smart PSU-dokumentet för information angående lysdioderna.
- Om huvudsäkringens går, bör systemet inspekteras för att hitta eventuella orsaker. Säkringens bör bytas ut mot en säkring med samma kapacitet. Kapaciteten anges på systemetiketten på skåpets baksida.
- Alla elektriska anslutningar bör inspekteras för att säkerställa att isoleringen finns på plats och att det inte finns någon risk för kortslutning eller oavsiktlig fränkoppling.
- Det rekommenderas även att eventuella lanseringsmeddelanden för firmware-uppdateringar kontrolleras för eventuella extra uppdateringar som kan förbättra säkerheten för systemet.
- Kontrollera att alla fysiska montage är intakta. Trasiga montage bör bytas ut mot samma typ av delar.

23.16 Sektionstyper

Sektionstyperna på SPC systemet kan programmeras både från webbläsaren och manöverpanelen. Nedanstående tabell ger en kort beskrivning av varje sektionstyp som är tillgänglig i SPC systemet. Varje sektionstyp aktiverar sin egen unika utdatatyp (en intern flagga eller indikator) som sedan kan loggas eller tilldelas en fysik utgång för att aktivera en viss enhet vid behov.

Sektionstyp	Behandlar Kategori	Beskrivning
LARM	Inbrott	Denna sektionstyp är standardinställd sektionstyp och även den mest använda sektionstypen i standardinstallationer. En öppen, avbrotts- eller sabotageaktivering i något läge (förutom fränkoppling) orsakar omedelbart ett helt larm. I fränkopplingsläget loggas sabotagevillkoren, vilket orsakar felmeddelandet SEKTIONSSABOTAGE och utlöser ett lokalt larm. I lägena Deltillkoppling A, Deltillkoppling B och Tillkoppling loggas alla aktiviteter.
IN-/UTPASSERING	Inbrott	Denna sektionstyp bör tilldelas alla sektioner på en in-/utpasseringsväg (dvs. en ytterdörr eller annat åtkomstområde till byggnaden eller lokalerna). Denna sektionstyp erbjuder tidsfördröjning för in- och utpassering. Ingångstimern styr denna fördröjning. När systemet är tillkopplat ger denna sektionstyp en utpasseringsfördröjning för att ge tid att tömma ett område. Utgångstimern styr denna fördröjning. I läget Deltillkoppling A är denna sektionstyp inaktiv.
UTPASSERINGSTERMINATOR	Inbrott	Denna sektionstyp används tillsammans med en tryckknapp på en utpasseringsväg och fungerar som en utgångsterminator – dvs. den ger en obegränsad fördröjningstid och tillåter inte systemet att slå på förrän knappen trycks ned.
BRAND	Överfall	Brandsektioner är 24-timmarssektioner för brandövervakning och deras svar är oberoende av centralens driftläge. När en brandsektion öppnas, genereras helt larm och utgångstypen BRAND aktiveras. Om attributet "Endast rapport" är inställt rapporteras aktiveringen endast till Larmcentralen och Helt larm genereras inte.
BRANDUTGÅNG	Överfall	Detta är en särskild typ av 24-timmarssektion som används för branddörrar som aldrig bör öppnas. I fränkopplat läge triggar en aktivering av denna sektion Brand-X-utgången, vilket orsakar varningsmeddelanden.
LINJE	Fel	Ingång för övervakning av telemetrielinje. Denna används i allmänhet i samband med hälsodata på telefonlinje från en extern digital uppringare eller kommunikationssystem med direktlinje. När den aktiveras producerar den ett lokalt larm i fränkopplat läge och helt larm i alla andra lägen.
BRÅKLARM	Överfall	Denna sektionstyp är aktiv 24 timmar och aktiveras via en bråklarmknapp. När en bråklarmsektion aktiveras rapporteras den en bråkhändelse oavsett centralens tillkopplingsläge. Alla aktiveringar loggas och rapporteras om loggattributet är aktivt. Om attributet TYST är inställt är larmet tyst (aktivering rapporteras till LC), annars genererar det Helt larm.
ÖVERFALLSLARM	Överfall	Denna sektionstyp är aktiv 24 timmar och aktiveras via en knapp. När en överfallssektion aktiveras rapporteras den en överfallshändelse oavsett centralens tillkopplingsläge. TYST-attributet är inställt som standard, därför är larmet tyst. Om den är fränkopplad kommer den att generera ett helt larm. Alla aktiveringar loggas och rapporteras om loggattributet är aktivt.
SABOTAGE	Sabotage	När den är öppen i fränkopplat läge, kommer ett lokalt larm att genereras men ingen extern siren kommer att aktiveras. Om systemet är tillslaget genereras helt larm. Om systemets säkerhetsgrad är inställd på grad 3 krävs installatörskod för att återställa larmet.
TEKNISKT LARM	Inbrott	En tekniksektion kontrollerar en särskild utgång för tekniskt larm. När en

		<p>tekniksektion ändrar status, följs det av utdata från tekniksektionen. Det vill säga:</p> <ul style="list-style-type: none"> • När tekniksektionen öppnas, utlöses tekniksektionens utgång • När tekniksektionen stängs, stängs tekniksektionens utgång av <p>Om mer än en tekniksektion har tilldelats, är tekniksektionens utgång på tills alla tekniksektioner har stängts.</p>
MEDICINSKT LARM	Överfall	<p>Denna sektionstyp används tillsammans med radio- eller ledningsanslutna medicinska omkopplare.</p> <p>Aktivering i varje läge:</p> <ul style="list-style-type: none"> • Utlöser den medicinska digitala kommunikationsutgången (om inte attributet lokal är inställt) • Orsakar centralens summer att låta (om inte attributet Tyst är inställt) • Visar meddelandet Medicinskt larm
KNAPTILLKOPPL.	Inbrott	<p>Denna sektionstyp används normalt tillsammans med en tangentiåsmekanism. Knapptillkopplingssektionen KOPPLAR TILL system/område/gemensamma områden när den är ÖPPEN och KOPPLAR FRÅN system/område/gemensamma områden när den STÄNGS.</p> <ul style="list-style-type: none"> • Om sektion av typen knapptillkoppling tilldelas i ett system utan områden gör knapptillkopplingsoperationen att systemet TILLKOPPLAS/FRÅNKOPPLAS. • Om sektion av typen knapptillkoppling tilldelas i ett område gör knapptillkopplingsoperationen att området TILLKOPPLAS/FRÅNKOPPLAS. • Om sektion av typen knapptillkoppling tilldelas i ett gemensamt område gör knapptillkopplingsoperationen att alla områden i det gemensamma området TILLKOPPLAS/FRÅNKOPPLAS. • Om attributet Endast öppen är inställt sätts tillkopplingsstatus på system/område/gemensamma områden på och av varje gång tangentiåset öppnas. (dvs. öppna en gång för att TILLKOPPLA systemet, stäng och öppna igen för att FRÅNKOPPLA) • Om attributet "Tillkoppling aktiv" är inställt gör aktivering av sektionen bara att systemet kopplas till. • Om attributet "Frånkoppling aktiv" är inställt gör aktivering av sektionen bara att systemet kopplas från. <p>Knapptillkoppling tvångstillkopplar systemet/området och spärrar automatiskt alla öppna sektioner eller feltillstånd.</p> <p>Obs! Ditt system kommer inte att uppfylla EN-reglerna om du aktiverar denna sektionstyp för tillkoppling av systemet utan att ange en giltig PIN på en extern enhet.</p>
FÖRBIKOPPLARE	Inbrott	<p>Denna sektionstyp är bara tillgänglig vid drift i företagsläge. Även om sektionstypen förbikopplarlarm kan ställas in i bostadsläge har det ingen effekt.</p> <p>När denna sektionstyp öppnas spärras alla sektioner som har förbikopplarattributet inställt. Denna operation gäller både TILLKOPPLINGS- och FRÅNKOPPLINGS-lägena. Så snart förbikopplarsektionen stängs, tas spärrningen från sektionerna med förbikopplingsattributet bort.</p>
X-FÖRBIKOPPLARE	Inbrott	<p>Denna sektionstyp är bara tillgänglig vid drift i företagsläge.</p> <p>En sektion som är programmerad med sektionstyp x-förbikopplare spärrar nästa sektion i raden i systemet när den än öppnas. Denna operation gäller både TILLKOPPLINGS- och FRÅNKOPPLINGS-lägena. Så snart sektionstypen x-förbikopplare stängs tas isoleringen av nästa sektion bort.</p>
DETEKTORFEL	Fel	<p>Detektorfelsektioner är 24-timmarssektioner som är tillämpliga för en detektor, till exempel en PIR. Felsektionstypen aktiverar Felutgången.</p> <p>När systemet är tillkopplat, aktiveras en felutgång. Både manöverpanelens lysdiod och summern aktiveras när det är frånkopplat.</p>
LÅSKONTROLL	Inbrott	Endast tillgänglig i företagsläge.

		Används för att övervaka ett dörrlås. Systemet kan programmeras att inte tillkopplas såvida dörren inte är låst.
SEISMISK	Inbrott	Endast tillgängligt om centralen befinner sig i Finansiellt funktionsläge. Vibrationsdetektorer, även kallade seismiska detektorer, används för att upptäcka intrångsförsök på mekanisk väg, som exempelvis borring eller försök att bryta igenom väggar eller bankvalv.
ALLT OK	Inbrott	Denna sektionstyp aktiverar implementering av en särskild inpasseringsprocedur via en användarkod och inmatningen 'Allt OK'. Ett tyst larm genereras om en Allt OK-knapp inte trycks ner inom en konfigurerbar tidsperiod efter att en användarkod har matats in. (Se Områden [→ 244] för information om konfigurationen 'Allt OK') Allt OK använder två utgångar, Inpasseringsstatus (grön lysdiod) och Varningsstatus (röd lysdiod) för att indikera inpasseringsstatus med hjälp av lysdioden på manöverpanelen.
ANVÄNDS EJ	Inbrott	Tillåter en sektion att inaktiveras utan att varje sektion behöver ha EOL-motstånd inmonterade. All aktivering i sektionen ignoreras.
ÖVERFALLSFEL	Fel	Överfallsfelsektioner är 24-timmarssektioner som är tillämpliga för en överfallssignalenhet, till exempel en WPA. Felsektionstypen aktiverar Felutgången. När systemet är tillkopplat, aktiveras en felutgång. Både manöverpanelens lysdiod och summern aktiveras när det är fränkopplat. Denna sektionstyp kommer att rapportera SIA-meddelanden, HT (överfallsbråk) och HJ (återställ överfallsbråk) och för CID, alstras en sensorproblemhändelse (380).
VARNINGSFEL	Fel	Varningsfelsektioner är 24-timmarssektioner som är tillämpliga för en varningssignalenhet, till exempel en intern eller extern siren. Felsektionstypen aktiverar Felutgången. När systemet är tillkopplat, aktiveras en felutgång. Både manöverpanelens lysdiod och summern aktiveras när det är fränkopplat. Denna sektionstyp kommer att rapportera SIA-meddelanden, YA (sirenefel) och YH (återställ siren) och för CID, alstras en sensorproblemhändelse (380). Obs! På ett grad 2-system, kommer ett kabelfel att orsaka ett fel och inte ett larm.
TILLKOPPLINGSTILLSTÅND	Inbrott	Gäller för Blockschloss-funktionen. Denna sektionstyp används för att sända en tillkopplingstillstånd-signal till centralen som Blockschloss är redo att tillkoppla. Tillkopplingsalternativ måste väljas för "Tillkopplingstillstånd"-attributet för området
LÅSELEMENT	Inbrott	Om du använder ett Låselement (bult) med en Blockschloss, signalerar denna sektionstyp låselementets position till centralen (låst eller olåst). Denna bult låser dörren i tillkopplad status. Denna signal kontrolleras under tillkopplingsprocessen. Om den 'låsta' informationen inte tas emot, kommer tillkopplingen att misslyckas.
GLASKROSS	Inbrott	Sektionen är ansluten till ett RI S 10 D-RS-LED glaskrossgränssnitt i kombination med GB2001 glaskrossdetektorer. <ul style="list-style-type: none"> ● Den här sektionstypen finns tillgänglig på centraler och expansionsenheter. Den finns inte som trådlös eller som en dörrsektionstyp om DC2 är konfigurerad som en dörr. ● Sektionstypen rapporterar på samma sätt som en alarmsektion över SIA och kontakt-ID. ● Rättigheterna att återställa/spärra/ isolera glaskross är samma som alarmsektionstypen. ● Uppstartstilländ - eftersom strömmen försörjs av centralen kommer alla tillståndsförändringar inom de första 10 sekunderna att ignoreras för att låta enheten sättas igång. ● Återställningstillstånd - Signaler ignoreras från glaskrossgränssnittet i 3 sekunder efter det att enheten har återställts.

		<ul style="list-style-type: none"> ● Avsluta installatörsläge - glaskrossutgången kan växlas när installatörsläget avslutas, då signalerna från denna sensor tillfälligt kommer att ignoreras i 3 sekunder.
--	--	--

23.17 Sektionsattribut

Sektionsattributen på SPC bestämmer på vilket sätt de programmerade sektionstyperna fungerar.

Sektionsattribut	Beskrivning
Åtkomst	<p>Om Åtkomst-attributet ställts in, aktiveras inte larm av sektionen om antingen in- eller utgångstimern är igång. När systemet är tillkopplat är attributet åtkomst inte aktivt och om sektionen öppnas initieras helt larm. Åtkomst-attributet används oftast för PIR-detektorer som är placerade nära en in-/utpasseringssektion. Det tillåter användaren fri rörlighet inom tillträdesområdet medan in- eller utpasseringstimern räknar ned.</p> <p>Åtkomst-attributet är bara giltigt för larmsektionstyper.</p> <p>Alla anslutna enheter (sirener - interna och externa, sumrar, blyxtljus) är aktiverade.</p> <p>ANMÄRKNING: En larmsektion med Åtkomst-attribut kan automatiskt ändras till en in-/utpasseringssektion i deltillkopplingsläge om alternativet Åtkomst till Deltillkoppling ställs in.</p>
Uteslut A	<p>Om Uteslut A-attributet ställts in för en sektion, aktiveras inte larm om denna sektion öppnas när centralen befinner sig i Deltillkoppling A-läge. Uteslut A-attributet är endast giltigt i larmsektionstyp och in-/utpasseringssektioner.</p> <p>HELT larm genereras om en sektion med UTESLUT A-attribut öppnas medan systemet är i läge TILLKOPPLING eller DELTILLKOPPLING B (sirener - interna och externa, blyxtljus).</p>
Uteslut B	<p>När Uteslut B-attributet ställts in, genererar öppning av sektion inget larm medan centralen är i Deltillkoppling B-läge. Uteslut B-attributet är endast giltigt i larmsektionstyp och in-/utpasseringssektioner.</p> <p>HELT larm genereras om en sektion med UTESLUT B-attribut öppnas medan systemet är i läge TILLKOPPLING eller DELTILLKOPPLING A (sirener - interna och externa, blyxtljus).</p>
24 timmar	<p>Om en sektion tilldelas attributet "24 timmar" är det ständigt aktivt och orsakar helt larm när det öppnas i vilket läge som helst. Detta attribut kan bara tilldelas sektionstyp LARM. Genererar HELT larm i lägena FRÅNKOPPLING, TILLKOPPLING och DELTILLKOPPLING.</p> <p>ANMÄRKNING: 24 timmarsattributet skriver över alla inställningar i alla andra attribut för en särskild larmsektion.</p>
Lokal	<p>Om Lokal-attributet ställts in, resulterar inte larm som aktiverats av en sektionsöppning i en extern rapport. Lokal-attributet är giltigt i sektionstyperna larm, in-/utgång, brandutgång och medicinskt larm.</p>
Frånkoppling lokalt	<p>När detta attribut är tillkopplat, kommer ett larm som genereras när sektionen öppnas när området är tillkopplat eller deltillkopplat att rapporteras på vanligt sätt. Om området är frånkopplat genereras dock endast ett lokalt larm, dvs. manöverpanelens summer, blinkande lysdiod och sektionsvisning. Detta attribut är endast tillämpligt för Larm, Brand och Seismiska sektioner.</p>
Dubbellarm	<p>Använd detta attribut för att handskas med besvärliga detektorer. (vissa detektorer kan generera falska aktiveringssignaler och därigenom av misstag utlösa larm i systemet).</p> <p>Om samma dubbellarmsektion aktiveras två gånger under dubbellarmperioden genereras ett larm. Dubbellarmtid ställs in i sekunder (se sid. [→ 237]). Två öppna aktiviteter inom den tidsperioden genererar larm. Alla dubbellarmsektioner loggas när systemet är tillkopplat.</p>
Ding-Dong	<p>Om Ding-dong-attributet ställts in för en sektion, aktiveras de interna sumrarna en kort stund (cirka 2 sekunder) när denna sektion öppnas i</p>

	frånkopplat läge. Ding-dong-attributet är giltigt för sektionstyperna larm, in/utgång och tekniskt larm
Spärra	Om Spärra-attributet ställts in, kan en användare spärra denna sektion. Spärrningen inaktiverar felet eller sektionen endast under en tillkopplingsperiod.
Normalt öppen	Om 'Normalt öppen'-attributet ställts in, förutsätter systemet att ansluten detektor är en Normalt öppen-enhet. (en detektor ska anses vara aktiverad när kontakterna stängs på enheten).
Tyst	Om Tyst-attributet ställs in indikeras larmet varken med ljud eller synligt. Larmaktivering skickas till Mottagarstationen. Om systemet är frånkopplat visas ett varningsmeddelande på displayen.
Logg	Om detta attribut är inställt, loggas alla sektionstillstånd som ändras.
Nödutgång öppen	Om detta är inställt kommer sektionen att indikeras om den öppnas under tillkoppling.
Frekvent	Detta attribut tillämpas bara på Fjärrunderhåll*. Om detta attribut ställs in för en sektion måste sektionen öppna för fjärrservice inom den definierade Ofta använd-perioden.
End of Line	Attributet Ändmotstånd (EOL) ger ett antal konfigurationer för koppling av ingångssektioner i systemet.
Analyserad	Attributet Analyserad måste ställas in för en sektion om denna sektion är kopplad till en vibrationsdetektor. Pulsräknar- och Grov attack-värdena bör programmeras för varje Inertia vibrationsdetektor i systemet i enlighet med resultatet av en enkel kalibrering av enheten.
Pulsräknare	Triggernivå för pulsräknare för analyserade Inertia vibrationsdetektorer.
Grov attack	Triggernivå för grov attack för analyserade Inertia vibrationsdetektorer
Sista utgång	Attributet Sista tillkoppling kan bara tilldelas sektion av In-/Utpasseringstyp. Använd attributet för att förbigå standardproceduren att räkna ned utpasseringstimern varje gång systemet tillkopplas. När alla andra in-/utgångsvägar i lokalerna är stängda, tillkoppla systemet och stäng den sista in-/utgångssektionen. Så snart dörren stängs räknar Sista utgångstid ner till tillkoppling av systemet.
Förbikopplare	En sektion med förbikopplarattributet inställt spärras varje gång en sektion av förbikopplartyp öppnas. Detta ger en mekanism för att gruppera ihop spärrning av sektioner och öppning av förbikopplarsektion.
Endast rapport	Detta attribut är bara tillämpligt för sektionstypen BRAND. Om detta attribut är inställt rapporteras aktivering av brandzonen bara till larmcentralen. Inga larm genereras på plats.
Endast öppen	Detta attribut gäller bara sektionstypen Knapptillkoppl.. Om det är inställt, växlar tillkopplingsläget för byggnaden endast vid öppningar.
Tillkoppling aktiverad	Detta attribut gäller bara sektionstypen Knapptillkoppl.. Om detta attribut är inställt tillkopplar aktivering av sektionen systemet/området. Tillämpa detta attribut om det är meningen att användaren bara ska kunna tillkoppla systemet från en knapptillkopplingssektion.
Frånkoppling aktiverat	Detta attribut gäller bara sektionstypen Knapptillkoppl.. Om det är inställt, frånkopplar sektionsaktivering systemet/området. Tillämpa detta attribut om det är meningen att användaren bara ska kunna frånkoppla systemet från en sektion av typen knapptillkoppling.
Tekn. sektioner rapport	Tillåter ett system att när det öppnats, oberoende av läge, skicka ett larm till LC med FF, CID, SIA och SIA extended-protokoll. När områden är valda skickas larm bara till den LC som området har tilldelats. Det är ett "Okänt larm" följt av sektionsnumret samt text, om SIA extended har valts. Det skickar också ett SMS till slutanvändaren och installatören om det ställs in att göra det när filter för obekräftade larm väljs.
Tekn. sektioner visning	Gör att en sektion som öppnas visas på systemets manöverpanel. Varningslampan bör också aktiveras. När områden väljs visas detta bara på den manöverpanel som är tilldelad det område där sektionen har valts.

	Varningen kan bara visas på manöverpanelen när området är i fränkopplat läge och inte läget Deltillkoppling A, Deltillkoppling B och tillkopplad.
Tekn. sektioner ljud	Tillåter e aktiverad sektion att använda summern. Detta fungerar på samma sätt som visning av teknisk sektion i de olika inställningslägena och i system med områden.
Tekn. sektioner fördröjning	Tillåter sektionerna att ha en programmerbar fördröjning. Fördröjningen kan varieras från 0 till 9999 sekunder och gäller alla tekniksektioner. Funktionen är densamma som för timern för fördröjning av nätspänning, om sektionen stängs inom fördröjningstiden skickas inget larm till LC, inget SMS skickas till användaren och tekniska utgången trippar inte. ANMÄRKNING: Tekniska utgången trippar inte förrän fördröjningstidern har gått ut.
Endast tillkopplingsrapportering	Öppningar rapporteras endast i tillkopplat läge.
Brand förlarm	Om detta är aktiverat och ett brandlarm inträffar, startas en timer för brandförlarm och interna sirener och summers aktiveras. (Se Timers [→ 237].) Om larmet inte avbryts inom inställt tidsintervall, bekräftas ett brandlarm, interna och externa sirener aktiveras och en händelse skickas till LC.
Upptäckt av brand	Om detta är aktiverat, aktiveras en timer för Upptäckt av brand som lägger till extra tid till timern för Förbrandlarm tills ett fillarm rapporteras för sektionen. Se Timers [→ 237].
Seismiskt Test/Automatiskt detektortest	En Seismisk sektionstyp kan testas manuellt eller automatiskt. Detta attribut tillåter aktivering av automatisk testning. Se avsnittet som behandlar timers [→ 237] för information om hur man konfigurerar timern som bestämmer hur ofta centralen testar seismiska sektioner som har detta attribut inställt. Standardvärdet för timern är 7 dagar.
Fördröjd	Attributet 'Fördröjd' används för Nyckeltillkopplingssektioner för att fördröja tillkopplingen av ett område. Fördröjningen följer utpasseringstidern för området till vilket nyckeltillkopplingen associeras.
Verifiering	Välj den konfigurerade verifieringsektion som ska tilldelas denna sektion för att aktivera audio/video-verifiering.
Tvångstillkoppling	Om aktiverad, kan nyckeltillkopplingsenheten ställa in systemet automatiskt och spärra alla öppna sektioner.

23.18 Tillämpliga attribut för sektionstyper

Följande tabell visar vilka attribut som är tillämpliga för varje sektionstyp:

Zone Type																										
	Alarm	Entry/Exit	Exit Term	Fire	Fire Exit	Line	Panic	Holdup	Tamper	Tech	Medical	Keyarm	Unused	Shunt	X-Shunt	Detector Fault	Lock	Supervision	Seismic **	All Okay	Hold-up Fault	Warning Fault	Setting Authorisation	Lock Element	Glass Break	
Access	✓																								✓	
Exclude A	✓	✓																							✓	✓
Exclude B	✓	✓																							✓	✓
24 Hour	✓																		✓							✓
Local	✓	✓		✓	✓						✓					✓					✓	✓			✓	✓
Unset Local	✓			✓															✓							✓
Double Knock	✓																									✓
Chime	✓	✓								✓													✓			✓
Inhibit	✓	✓	✓	✓	✓	✓	✓	✓	✓	✓	✓	✓		✓	✓	✓	✓	✓	✓	✓	✓	✓		✓	✓	
Normal Open	✓	✓	✓	✓	✓	✓	✓	✓	✓	✓	✓	✓		✓	✓	✓	✓	✓		✓	✓	✓	✓	✓	✓	✓
Silent	✓						✓	✓																		✓
Log	✓	✓	✓	✓	✓	✓	✓	✓	✓	✓	✓	✓		✓	✓	✓	✓	✓	✓	✓	✓	✓	✓	✓	✓	✓
Shunt	✓	✓			✓																					✓
Frequent *	✓	✓	✓							✓	✓			✓	✓											✓
Analyzed	✓	✓			✓																					
Pulse Count	✓	✓			✓																					
Gross attack	✓	✓			✓																					
Calendar	✓	✓	✓	✓	✓	✓	✓	✓	✓	✓	✓	✓		✓	✓	✓	✓	✓	✓	✓	✓	✓	✓	✓	✓	✓
Verification	✓	✓		✓	✓		✓	✓		✓	✓								✓							✓
Exit Open		✓																								
Seismic Test																			✓							
Timed												✓														
Report Only					✓																					
Open Only													✓										✓			
Final Exit		✓																								✓
Fullset enable												✓														
Unset enable												✓														
Shunt	✓	✓			✓																					✓
Report (Tech)										✓																
Display(Tech)										✓																
Audible (Tech)										✓																
Delay (Tech)										✓																
Report When Set										✓																
Fire Pre-alarm					✓	✓																				
Fire Recognition					✓	✓																				
Force set												✓														



Endast tillgänglig i Företagsläge.

* Endast i anslutning till Fjärrunderhåll.

** Endast tillgänglig i Finansiellt läge

23.19 ATS-nivåer och dämpningsspecifikationer

ATS (Alarm Transmission System)-nivåer

Följande tabell anger ATS-nivåerna som krävs för panelen vid kommunikation via:

- GSM till Alarm Reporting Centre (ARC)
- PSTN till Alarm Reporting Centre (ARC)
- Ethernet till SPC Comm reveiver-programvara
- GPRS till SPC Comm reveiver-programvara

	GSM ARC	PSTN ARC	Ethernet	GPRS
ATS-nivå	ATS 2	ATS 2	ATS 6	ATS 5

Dämpning av PSTN

För en PSTN-nummersändare, bör en kabel av typen CW1308 Internal Telecom eller motsvarande användas för att ansluta modemmet till telefonlinjen.

Kabellängden bör vara mellan 0,5 - 100 m.

Dämpning av Ethernet

För Ethernet bör en kabel av typen Cat 5 användas, med en längd på mellan 0,5 - 100 m.

Dämpning av GSM

Fältstyrkan för GSM-signalen bör vara minst -95 dB. Under denna nivå kommer modemmet att varna panelen med ett lågt signalfel. Detta hanteras på samma sätt som övriga systemfel.

Övervakning och vakthund för PSTN (SPCN110) och GSM (SPCN310)

Ett fel för gränssnittet mellan PSTN-modemet och panelen kommer att upptäckas efter 30 sekunder, varefter ett ATS-fel kommer att inträffa.

Ett fel för gränssnittet mellan GSM-modemet och panelen kommer att upptäckas efter 30 sekunder, varefter ett ATS-fel kommer att inträffa.

23.20 Understödda kortläsare och kortformat

Följande kortläsare och -format stöds av SPC-systemet:

Läsare	Kortformat
HD500-EM	IB41-EM
PR500-EM	IB42-EM
SP500-EM	IB44-EM
PM500-EM	IB45-EM
	ABR5100-BL
	ABR5100-TG
	ABR5100-PR
AR6181-RX	IB41-EM
AR6182-RX	IB42-EM
	IB44-EM
	IB45-EM

Läsare	Kortformat
	ABR5100-BL ABR5100-TG ABR5100-PR
HD500-Cotag PR500-Cotag SP500-Cotag PM500-Cotag HF500-Cotag	IB928 IB911 IB968 IB961 IB958M
PP500-Cotag	IB928 IB911 IB968 IB961 IB958M
PP500-EM	IB41-EM IB42-EM IB44-EM IB45-EM ABR5100-BL ABR5100-TG ABR5100-PR
AR6181-MX AR6182-MX	ABP5100-BL Mifare Classic 1K ABP5100-BL Mifare Classic 4K
iClass R10 iClass R15 iClass R30 iClass R40 iClassRK40	ABP5100-BL Default 32 bit Mifare Only
MultiClass RP40 MultiClass RP15 MultiClass RPK40	ABP5100-BL Default 32 bit Mifare Only IB41-EM IB42-EM IB44-EM IB45-EM ABR5100-BL ABR5100-TG ABR5100-PR
HID Prox Pro	26 bit Wiegand EPX 36 bit Wiegand

Platskoder och begränsningar

Kortläsarformat	Sidokod tillgänglig	Begränsningar
EM4102	Nummer	Högsta kortnummer 9999999999
COTAG	Nummer	Högsta kortnummer 9999999999
Wiegand 26 bit	Ja	Högsta platskod. 255 Högsta kortnummer 65535
Wiegand 36 bit	Ja	Högsta platskod. 32767 Högsta kortnummer 524287
HID Corporate 1000	Ja	Högsta platskod. 4095

Kortläsarformat	Sidokod tillgänglig	Begränsningar
		Högsta kortnummer. 1048575
HID 37	Nummer	Högsta kortnummer 34359738370
HID 37F	Ja	Högsta platskod. 65535 Högsta kortnummer 5242875
HID 37BCD	Nummer	Högsta kortnummer 99999999
HID ICLASS MIFARE	Nummer	Högsta kortnummer 4294967295
HID ICLASS DESFIRE	Nummer	Krypterat kortnummer Högsta kortnummer 72×10^{16} . Det här numret måste läras in i centralen
AR618 WIE BCD 52 BIT	Nummer	Högsta kortnummer 4294967295
AR618 OMRON 80 BIT	Nummer	Högsta kortnummer 999999999999

23.21 SPC-stöd för E-Bus-enheter

SPC E-Bus Gateway (SPCG310) är en X-Bus-expansionsenhet som möjliggör kommunikation mellan en SPC-centralapparat och Sintony E-Bus-enheter. Sintony E-Bus-adressering tillåter duplicerade adresser för E-Bus-enheter över olika E-Bus-sektioner. X-Bus-enheter kräver unika adresser. För att ge stöd åt denna konflikt, krävs eventuellt omadressering av E-BUS-kringutrustning. För mer information, se ADRESSERINGSLÄGE [→ 131].

!	OBSERVERA
	Vanderbilt rekommenderar att du läser igenom dokumentet Sintony systemmigration innan du konfigurerar dina E-Bus-enheter.

23.21.1 Konfigurering och adressering av E-Bus-enheter

Du kan konfigurera och adressera följande E-Bus-enheter att kommunicera med SPC-centralapparaten.

- Sintony manöverpanel
 - Sintony ingångstranspondrar
 - Sintony utgångstranspondrar
 - Sintony nätaggregat: SAP 8, SAP 14, SAP 20 och SAP 25
1. I webbläsaren, gå till **Inställningar - X-BUS - Expansionsenheter**.
⇒ En lista över **Konfigurerade expansionsenheter** visas.
 2. Välj en **SPC E-Bus Gateway**.
 3. I fönstret **Konfigurering av expansionsenhet**, ange en **Beskrivning** för **SPC E-Bus Gateway**. För mer information om konfigurering av expansionsenheter, se Expansionsenheter [→ 210].

Konfiguration av expansionsenheter

Expansionsenhets-ID: 5
 Typ: SPC E-Bus Gateway
 S/N: 5021400
 Beskrivning: GW 5

Välj E-BUS id (X-Bus expander ID): Manöverpaneler: Ingen
 Välj E-BUS id (X-Bus expander ID): Ingång: Ingen
 Välj E-BUS id (X-Bus expander ID): Utgång: Ingen
 Välj E-BUS id (X-Bus expander ID): PSU: Ingen

Notera

* Adress används
 * adressera en SMT25 orsakar en konflikt
 † Adresserad expander tillgänglig för PSU tilldelning

4. Adressera en E-Bus-enhet genom att välja ett ID från den relevanta listrutemenyn som beskrivs i tabellen nedan. En asterisk (*) prefigurerar ett ID som används. Du kan inte välja detta ID.
5. Klicka på knappen **Välj**.
 - ⇒ Adressering pågår.....Omkonfigurering av Xbus krävs **visas** längst upp på skärmen.
 - ⇒ SPC E-Bus Gateway piper upprepat.
6. Beroende på E-Bus-enheten, tryck in adresseringsknappen enligt beskrivning i kolumnen **Adressering** i tabellen nedan.
 - ⇒ SPC E-Bus Gateway piper kontinuerligt för att ange att detta ID nu är associerat med E-Bus-enheten.
7. Gå till **Inställningar - X-BUS - Expansionsenheter**.
8. Klicka på knappen **Omkonfigurera**.
 - ⇒ Omkonfiguration klar **visas** längst upp på skärmen. E-Bus-ingångar och -utgångar visas i listan över **Konfigurerade expansionsenheter**. Om en ingångstransponder har en associerad PSU, visas typen i kolumnen **PSU**. Manöverpaneler visas i listan över **Konfigurerade manöverpaneler**.
9. För att avsluta de manuella adresseringsstegen för att lägga till nätaggregaten SAP 8, SAP 14 och SAP 20 till listan över **Konfigurerade expansionsenheter**, se Adressering av transponddrar för SAP 8, SAP 14 och SAP 20 [→ 368].
10. Om X-BUS har adresseringskonflikter visas varningen **Ogiltigt eller duplicerat ID för expansionsenhets-ID** **visas**. Upprepa adresseringsstegen ovan tills det inte återstår några adresseringskonflikter.

E-Bus-enhet: Listrutemeny	Beskrivning	ID-format	Adressering
Manöverpanel	ID för tilldelning av Sintony manöverpaneler	E-BUS ID (X-BUS ID)	Tryck in tangent 1 och 3 samtidigt tills SPC E-bus Gateway piper kontinuerligt.
Ingång	ID som ska tilldelas Sintony ingångstransponders	E-BUS ID (X-BUS ID)	Tryck in adresseringsknappen i 5 sekunder och släpp upp för att höra ett kontinuerligt pip.
Utgång	ID som ska tilldelas Sintony utgångstransponders	E-BUS ID (X-BUS ID)	Tryck in adresseringsknappen i 5 sekunder och

			släpp upp för att höra att SPC E-Bus Gateway piper kontinuerligt.
Nättaggregat	ID som ska tilldelas Sintony nättaggregat SAP 8, SAP 14, SAP 20 och SAP 25	E-BUS ID (X-BUS ID för associerad transponder)	Tryck in adresseringsknappen tills SPC E-Bus Gateway piper kontinuerligt.

Se även:

 **ADRESSERINGSLÄGE** [→ 131]

23.21.1.1 Adressering av transpondrar för SAP 8, SAP 14 och SAP 20

Efter tilldelning av nättaggregat-ID till en SAP 8, SAP 14 eller SAP 20, se Konfigurering och adressering av E-Bus-enheter [→ 366], måste en ingångstransponder tilldelas nättaggregatet. Detta simulerar kommunikation med SPC-centralapparaten via en expansionsenhet.

- Välj **SPC E-Bus Gateway** från listan **Konfigurerade expansionsenheter**.
⇒ Fönstret **Konfigurering av expansionsenheter** visas.
- Se det nyligen tilldelade nättaggregat-ID:t i listrutemenyn.
⇒ Ett utropstecken (!) prefigurerar det nättaggregat-ID du tilldelade enheten. Detta anger att en ingångstransponder kan tilldelas nättaggregatet.
- Notera numret inom klamrar bredvid nättaggregat-ID. Detta nummer är det ID som ska tilldelas ingångstranspondern. T.ex. om nättaggregatets ID är **ID 14 (27)**, måste du manuellt välja en transponder med **ID 27** från listrutemenyn **Ingång**.
- Från listrutemenyn **Ingång**, välj det transponder-ID som anges inom klamrar bredvid nättaggregat-ID.
- Klicka på knappen **Välj**.
- Gå till **Inställningar - X-BUS - Expansionsenheter**.
- Klicka på **Omkonfigurera**.
⇒ Nättaggregatet visas i listan **Konfigurerade expansionsenheter**.

23.21.1.2 Adressera transponders för nättaggregat SAP 25

Sintony nättaggregat SAP 25 har två interna transponders. Varje transponder kräver ett ID. Dessa två ID tilldelas automatiskt när du avslutar adresseringssteget som beskrivs i Konfigurering och adressering av E-Bus-enheter [→ 366]. Formeln $2n - 1$ Gäller när n är värdet för nättaggregat-ID. T.ex. om du tilldelar ID 10 till en SAP 25, kommer varje transponder att tilldelas X-BUS ID 19 och 20.

!	OBSERVERA
	I listrutemenyn för nätaggregat prefigurerar symbolen (#) ett SAP 25-ID för att ange att den automatiska adresseringen av transponders kommer att strida mot befintliga ingångstransponders. För att lösa denna konflikt, måste du adressera om en av de motstridande enheterna.

23.22 FlexC ordlista

Akronym	EN50136-1 Beskrivning	FlexC exempel
AE	Talinformationsutrustning Utrustning som sitter på en LC som säkrar och visar larmstatus eller den ändrade larmstatusen för AS:er som mottagningsrespons för inkommande larm före en bekräftelse skickas. AE är inte en del av ATS.	SPC Com XT klient
LC	Larmcentral Kontinuerligt bemannad central till vilken information gällande status av en eller flera AS rapporteras.	SPC Com XT installeras på en LC.
AS	Larm Elektrisk installation som svarar på manuell eller automatisk detektion av fara. AS är inte en del av ATS.	SPC-central
ATE	Larmöverföringssystem Kollektiv term som beskriver SPT, MCT (Monitoring Centre Transceiver) och RCT.	-
ATP	Larmöverföringsväg Ett larmmeddelande går mellan en individuell AS och dess förknippade AE. ATP börjar vid gränssnittet mellan AS och SPT och slutar vid gränssnittet mellan RCT och AE. För meddelande och övervakningssyften kan den motsatta riktningen användas.	En definierad väg mellan SPC-centralen och SPC Com X. T.ex. om ett system med Ethernet som den primära vägen och GPRS som backupväg räknas som två separata ATP:er för ett ATS.
ATS	Larmöverföringssystem ATE och nätverk som används för överföring av information gällande tillståndet för en eller flera AS:er på en övervakad plats till en eller fler AE:er för en eller flera LC:er. Ett ATS kan bestå av fler än en ATP.	Ett system som kombinerar en eller flera vägar mellan SPC-centralen och SPC Com XT.
RCT	Receiving Centre Transceiver ATE vid ARC inklusive gränssnitt till en eller flera AE (s) och interface till en eller flera överföringsnät och vara en del av en eller flera ATPs. I vissa system kan denna sändare	SPC Com XT server

	indikera statusändringar för en AS och lagra loggfiler. Detta kan behövas för att öka ATS-tillgänglighet i händelse av AEFel.	
SPT	Supervised Premises Transceiver ATE på övervakade platser inkluderar gränssnittet till LC och gränssnittet till en eller flera överföringsnätverk och är en del av en eller flera ATP:er.	Integrerad på SPC-centralen med Ethernet, GPRS, PPP över PSTN.

FlexC kan även använda följande akronymer.

Akronym	Beskrivning
ASP	Analoga säkerhetsprotokoll Det analoga säkerhetsprotokoll som traditionellt sätt används för larmöverföring över telefonnätverk, t.ex. SIA, Contact ID.

23.23 FlexC-kommandon

Följande tabell listar de kommandon som du kan aktivera för en kommandoprofil. Kommandoprofilen du tilldelade en ATS definierar hur du kan styra en central från SPC Com XT.

Kommandofilter	Kommandon
Systemkommandon	Hämta centralsammanställning
	Ställ in systemtid och datum
	Bevilja installatörsåtkomst
	Bevilja tillverkaråtkomst
Inbrottskommandon	Hämta områdesstatus
	Hämta ändringslägesstatus för ett område
	Ändra läget (koppla till/koppla bort) för ett område
	Hämta status för centralvarningar
	Utför åtgärder för larm
	Tysta sirener
	Hämta sektionsstatus
	Styr en sektion
	Hämta systemlogg
	Hämta logg för en sektion
Hämta trådlös logg	
Utgångskommandon	Hämta mapping gates-status
	Styr mapping gates
Användarkommando	Verifiera en användare på centralen
	Hämta en användarkonfiguration
	Lägg till en användare
	Redigera en användare
	Radera en användare
Hämta en användarprofilkonfiguration	

	Addera en anv.profil
	Redigera en användarprofil
	Radera en användarprofil
	Ändra en användares PIN-kod
Kalenderkommandon	Läsa kalenderkonfiguration
	Lägg till en kalender
	Redigera en kalender
	Redigera en kalendervecka
	Radera en kalender
	Lägg till en undantagsdag i kalender
	Redigera en undantagsdag i kalender
	Radera en undantagsdag i kalender
Kommunikationskommandon	Hämta status för Ethernet
	Hämta status för ett modem
	Hämta loggen för ett modem
	Hämta loggen för en LC-mottagare
FlexC-kommandon	Hämta status för ett FlexC ATS
	Hämta nätverkslogg för ett FlexC ATS
	Hämta händelselogg för ett FlexC ATS
	Hämta loggen för en FlexC ATP
	Hämta nätverkslogg för en FlexC ATP
	Exportera en konfigurationsfil för ett FlexC ATS
	Importera en konfigurationsfil för ett FlexC ATS
	Radera ett FlexC ATS
	Radera en FlexC ATP
	Radera en FlexC-händelseprofil
	Radera en FlexC-kommandoprofil
	Förfrågan av testsignal för en FlexC ATP
Kommandon för passerkontroll	Hämta konfiguration för en dörr
	Visa statusen för en dörr
	Styr en dörr
	Hämta passageloggen
Verifieringskommandon	Visa en kamerabild
	Hämta status för en verifieringssektion
	Hämta data för en verifieringssektion
	Skicka data till en verifieringssektion
Kommandon för virtuell manöverpanel	Manöverpanel
Filkommandon	Uppgradera centralens firmware
	Uppgradera firmware för kringutrustning
	Ladda upp en fil
	Ladda ned en fil
	Sparar centralens konfiguration
	Återställ centralen
Utgångna kommandon	Hämta centralinfo
	Hämta centralstatus
	Hämta rubriker av konfigurationsfiler
	Hämta språkkonfiguration

	Hämta inbrottskonfiguration
	Hämta status för X-BUS-enheter
	Hämta områdeskonfiguration

23.24 ATS-kategoritider

Denna tabell beskriver EN50136-1 ATS-kategoritider (SP1-SP6, DP1-DP4) i standarder och hur FlexC-implementeringen uppfyller dessa standarder.

		EN50136-1 ATS kategoritidskrav				FlexC-implementering av ATS-kategoritidskrav			
ATS-kategori	Standardgränsnitt	Händelsestidsgräns	Primär polling timeout	Backup ATP Polling Timeout (Primär OK)	Backup ATP Polling Timeout (Primär nere)	Händelsestidsgräns	Primär polling timeout	Backup ATP Polling Timeout (Primär OK)	Backup ATP Polling Timeout (Primär nere)
SP1	Kat 1 [Ethernet]	8 min	32 dagar	-	-	2 min	30 dagar	-	-
SP2	Kat 2 [Ethernet]	2 min	25 h	-	-	2 min	24 h	-	-
SP3	Kat 3 [Ethernet]	60 s	30 min	-	-	60 s	30 min	-	-
SP4	Kat 4 [Ethernet]	60 s	3 min	-	-	60 s	3 min	-	-
SP5	Kat 5 [Ethernet]	30 s	90 s	-	-	30 s	90 s	-	-
SP6	Kat 6 [Ethernet]	30 s	20 s	-	-	30 s	20 s	-	-
DP1	Kat 2 [Ethernet] Kat 2 [Modem]	2 min	25 h	50 h	25 h	2 min	24 h	24 h 30 min	24 h 10 min
DP2	Kat 3 [Ethernet] Kat 3 [Modem]	60 s	30 min	25 h	30 min	60 s	30 min	24 h 30 min	30 min
DP3	Kat 4 [Ethernet] Kat 4 [Modem]	60 s	3 min	25 h	3 min	60 s	3 min	24 h 30 min	3 min
DP4	Kat 5 [Ethernet] Kat 5	30 s	90 s	5 h	90 s	30 s	90 s	4 h 10 min	90 s

	[Modem]								
--	-------------	--	--	--	--	--	--	--	--

23.25 ATP-kategoritider

Följande tabell visar inställningarna för händelsetimeouts, pollingintervall (aktiva och ej aktiva) och polling timeouts (aktiva och ej aktiva) för varje ATP-kategori. För Ethernet är pollingintervall och återförsöksintervall identiska. För att minska på kostnader relaterade till GPRS-anrop skiljer sig intervall och återförsöksintervall för GPRS-vägar, t.ex. Kat 3 [Modem] gör en poll en gång var 25:e minut och därefter var 60:e sekund i 5 minuter tills den når timeout efter 30 minuter. För en visuell översikt av det konfigurerade pollingintervallet, gå till **Status - FlexC - Nätverkslogg**.



Om en ATP är igång och aktiv och sedan går ner, kommer den att fortsätta med aktiv pollinghastighet i två pollingcykler till innan den konverterar till pollingintervallet **ATP Ned**.

<i>Ethernet ATP-kategorier</i>		Polling när ATP är aktiv			Polling när ATP inte är aktiv			Polling när ATP är nere	
ATP-kategori	Händelsetimeout	Pollingintervall	Återförsöksintervall	Polling timeout	Pollingintervall	Återförsöksintervall	Polling timeout	Pollingintervall	Timeout
Kat 6 [Ethernet]	30 s	8 s	30 s	20 s	8 s	30 s	20 s	30 s	30 s
Kat 5 [Ethernet]	30 s	10 s	30 s	90 s	10 s	30 s	90 s	30 s	30 s
Kat 4 [Ethernet]	60 s	30 s	30 s	3 min	30 s	30 s	3 min	30 s	30 s
Kat 3 [Ethernet]	60 s	60 s	60 s	30 min	60 s	60 s	30 min	60 s	30 s
Kat 2A [Ethernet]	2 min	2 min	2 min	4 h	2 min	2 min	4 h	2 min	30 s
Kat 2 [Ethernet]	2 min	2 min	2 min	24 h	2 min	2 min	24 h	2 min	30 s
Kat 1 [Ethernet]	2 min	2 min	2 min	30 dagar	2 min	2 min	30 dagar	2 min	30 s
<i>Modem ATP-kategorier</i>									
Kat 5 [Modem]	30 s	10 s	30 s	90 s	4 h	2 min	4h 10 min	10 min	90 s
Kat 4A [Modem]	60 s	60 s	60 s	3 min	4 h	2 min	4 h 10 min	30 min	90 s
Kat 4 [Modem]	60 s	60 s	60 s	3 min	24 h	2 min	24 h 30 min	1 h	90 s
Kat 3 [Modem]	60 s	25 min	60 s	30 min	24 h	2 min	24 h 30 min	4 h	90 s
Kat 2A [Modem]	2 min	4 h	2 min	4 h 10 min	24 h	2 min	24 h 30 min	4 h	90 s
Kat 2 [Modem]	2 min	24 h	2 min	24 h 10 min	24 h	2 min	24 h 30 min	24 h	90 s
Kat 1	2 min	24 h	10 min	25 h	30	10 min	30	7	90 s

[Modem]					dagar		dagar 1 h	dagar	
---------	--	--	--	--	-------	--	--------------	-------	--

Utgiven av
Vanderbilt

© 2016 Copyright Vanderbilt
Data och konstruktion kan komma att ändras utan föregående meddelande. / Leverans i
mån av tillgång.

Clonshaugh Business and Technology Park
Clonshaugh
Dublin
D17 KV84
www.service.vanderbiltindustries.com

Dokument ID A6V10276973
Edition 01.05.2016