

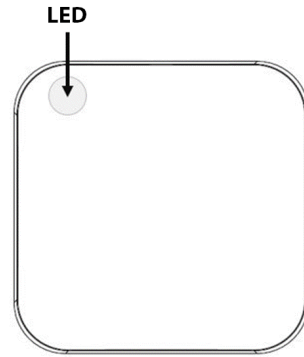
VANDERBILT

WFLOOD WIRELESS FLOOD DETECTOR

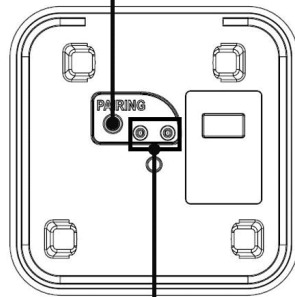


V54538-F118-A100
Document ID: I-200540
Version: 1.0
Edition: 28.02.2023
P/N 7103970-C

1

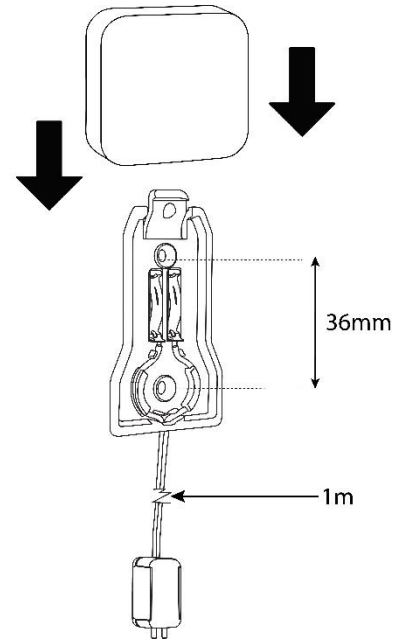


1

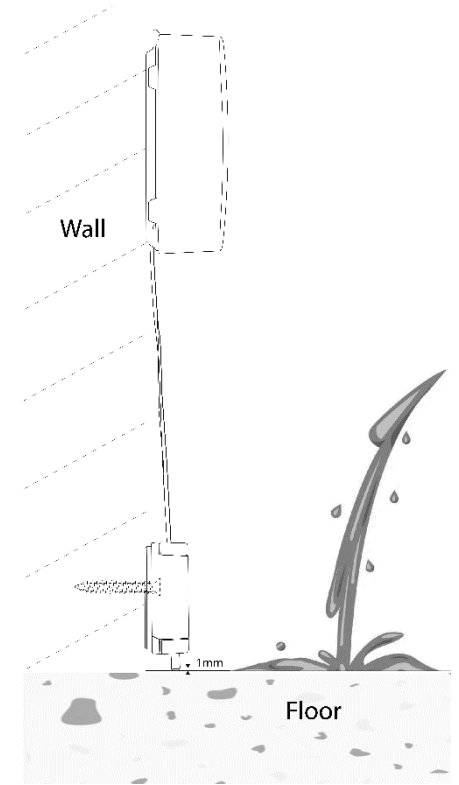


2

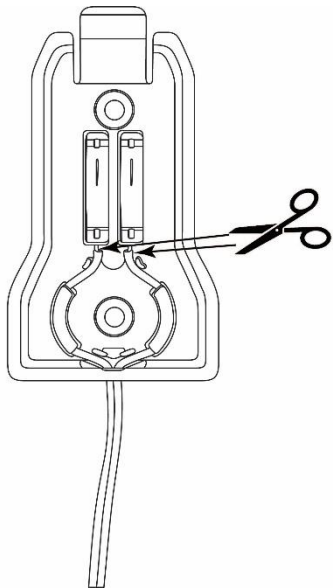
2



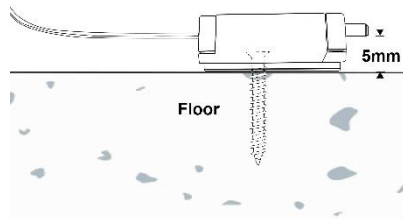
3



4



5



6

- 868MHz
- <500m
- 2 x Energizer L91Lithium Type AA
- < 5 Years
- Stdby ~5 uA
Rx mode ~24 mA
Tx mode ~50 mA
Tx ~14dBm
- Low 2.9V
Cut Off 2.5V
- 63mm x 63mm x 23mm
- 80g
- 10°C to +55°C



- EMC directive:2014/30/EU
- LVD directive: 2014/35/EU
- RE directive (RED): 2014/53/EU
- RoHS2 directive: 2011/65/EU



- EN300220-1
- EN300220-2
- EN50130-4
- EN61000-6-3
- EN301489-1/3
- EN62638-1

Power supply Type C
Vanderbilt
Clonsaugh Business and Technology Park
Dublin
D17 KV84
Ireland



www.vanderbiltindustries.com
<http://van.fyi?Link=spowire>



<http://van.fyi?Link=Wireless devices>



EN

OVERVIEW

The WFLOOD is an advanced, fully supervised, low-current wireless flood detector for water-based solutions.

DISCOVERY AND ENROLLMENT PROCESS

Discover the WFLOOD detector from the SPC browser:

- Login to the SPC Panel browser as **Full Engineer**.
- Select **Configuration > Wireless > Two Way** and click **Enrol New Device**.
- Remove the detector from the mounting bracket.
- Activate and hold the **Pairing** button (**Fig. 1, item 1**) and wait until the Red/Green LED stops pulsing for 3 seconds.
- During the discovery process, the following LED sequence occurs:

	LED	State	Duration (s)
ENROLLMENT			
Discovery Start	Red/Green	Slow Flash	3-5
Discovery Complete	Green	Steady	3
Discovery Failed	Red	Steady	

STATUS			
Alarm	Red	Blink	Once X

- You can now enroll the device by configuring the Description, Zone, Zone Type and other settings in the SPC system

Discover and enroll the WFLOOD detector from the keypad.

- Login to the keypad as **FULL ENGINEER**.
- Select **WIRELESS > SENSORS > ADD > ENROL** to display the **ADD** screen with a flashing **ENROL DEVICE** message.
- Follow steps 3 – 5 in the Discover process above.
The keypad displays the **FOUND SENSOR** message.
- Click **OK**.
You can now enroll the device by configuring the **AREA, ZONE TYPE** and **ZONE** settings.
- Click **OK**.
The keypad displays the **UPDATED** message.
The WFLOOD is now enrolled on your SPC system.

MOUNTING PROCESS

CAUTION



Mount the detector on clean and dry surfaces. Do not mount on uneven or loosely painted surfaces.

There are two methods of mounting the detector/sensor but we recommend that the components are screwed to the surface due to the environmental conditions.

The sensor back plate has two metallic strips that contact the corresponding prongs on the back of the detector (**Fig. 1, item 2**)

When water reaches the strips on the rear of the sensor, the sensor detects the moisture and sends an alarm.

The backplate can be mounted on the wall or floor (recommended for this application) and the sensor can be added to the backplate (**Fig. 3**).

Mount the detector on the wall & have remote detection using the sensor.

If you mount the detector directly to the building fabric (wall or floor) and the remote sensor is not required, cut the wires and remove the remote sensor (**Fig. 4**).

The sensor is supplied with 1m of sensor cable and the sensor can be applied directly to the floor, which will provide a sensor 5mm from the floor level (**Figs. 2, 5**).

The sensor can be mounted on the wall to provide a selectable distance from the floor level (**Figs. 2, 3**).

Note



The sensor cable length is 1m, therefore the location of the detector must be within 1m of the location of the sensor (**Fig. 3**).

BATTERY REPLACEMENT

CAUTION



The battery **must** be replaced by 2 x Energizer L91Lithium Type AA.

- Remove detector from the backplate.
- On back of detector, locate the UP text and arrow.
- Gently insert a thin blade between the black back of the detector and the white case, to the left of the UP arrow.
- Carefully lever the back from the case.
- Replace the batteries.
- Taking care to maintain the alignment, replace the back into the case and push home.

DE

ÜBERBLICK

Der WFLOOD ist ein fortschrittlicher, vollständig überwachter, drahtloser Niedrigstrom-Hochwassermelder für wasserbasierte Lösungen.

ERKENNEN UND EINLERNEN

Führen Sie den Erkennungsprozess für den WFLOOD-Detektor über den SPC-Browser aus:

- Melden Sie sich im **Konfigurationsmodus** in der SPC-Zentrale an.
- Wählen Sie **Konfiguration > Funk > Zwei Wege** und klicken Sie auf **Neues Gerät einlernen**.
- Nehmen Sie den Detektor aus der Halterung.
- Drücken und halten Sie die Taste **Pairing** (Kopplung) (**Abb. 1, Element 1**) und warten Sie, bis die rote/grüne LED 3 Sekunden lang nicht mehr pulsiert.
- Während des Erkennungsverfahrens wird die folgende LED-Sequenz angezeigt:

	LED	Status	Dauer (s)
REGISTRIERUNG			
Erkennungsstart	Rotes/Grünes	langsames Blinken	3-5
Entdeckung abgeschlossen	Grün	Konstant	3
Erkennung fehlgeschlagen	Rot	Konstant	

STATUS			
Alarm	Rot	Blinken	Einmal X

- Sie können das Gerät jetzt registrieren, indem Sie Beschreibung, Zone, Zonentyp und andere Einstellungen im SPC-System konfigurieren.

Starten Sie die Erkennung und Registrierung des WSMK-Melders über das Bedienteil:

- Melden Sie sich am Bedienteil an und aktivieren Sie den Konfigurationsmodus
- Wählen Sie **FUNK > MELDER > HINZUFÜGEN > EINLERNEN**. Das Bedienteil zeigt im Display **HINZUFÜGEN** mit der blinkenden Meldung **GERÄT EINLERNEN** an.
- Führen Sie die Schritte 3 bis 5 des obigen Erkennungsprozesses aus.
Das Bedienteil zeigt die Meldung **FUNKMELDER GEFUNDEN** an.
- Klicken Sie auf **OK**.
Sie können das Gerät nun registrieren, indem Sie die Einstellungen für **BEREICH, ZONENTYP** und **ZONE** vornehmen.
- Klicken Sie auf **OK**.
Auf dem Bedienteil wird die Meldung **AKTUALISIERT** angezeigt.
Der WFLOOD ist nun in Ihrem SPC-System registriert.

MONTAGEVERFAHREN

VORSICHT



Montieren Sie den Melder auf sauberen und trockenen Oberflächen. Nicht auf unebenen oder locker gestrichenen Flächen montieren.

Für die Montage des Melders/Sensors gibt es zwei Möglichkeiten, wir empfehlen jedoch, die Komponenten aufgrund der Umgebungsbedingungen auf der Oberfläche zu verschrauben. Die Sensorrückseite hat zwei Metallstreifen, die mit den entsprechenden Stiften auf der Rückseite des Melders in Kontakt kommen (**Abb. 1, Element 2**).

Wenn Wasser die Streifen auf der Rückseite des Sensors erreicht, erkennt der Sensor die Feuchtigkeit und sendet einen Alarm.

Die Gehäuse Rückseite kann an der Wand oder am Boden befestigt werden (für diese Anwendung empfohlen) und der Sensor kann ebenfalls rückseitig angebracht werden (**Abb. 3**).

Montieren Sie den Melder an der Wand und nutzen Sie den Sensor zur Fernerkennung. Wenn Sie den Melder direkt an der Bausubstanz (Wand oder Boden) montieren und der Fernsensor nicht benötigt wird, schneiden Sie die Drähte ab und entfernen Sie den Fernsensor (**Abb. 4**).

Der Sensor wird mit einem 1-m-langen Sensorkabel geliefert und kann direkt auf dem Boden angebracht werden, so dass der Sensor 5 mm vom Boden entfernt ist (**Abb. 2 u. 5**).

Der Sensor kann in einem wählbaren Abstand zum Boden an der Wand montiert werden (**Abb. 2 u. 3**).

Hinweis



Die Länge des Sensorkabels beträgt 1 m, daher muss sich der Standort des Melders innerhalb von 1 m des Sensorstandorts befinden (**Abb. 3**).

AUSTAUSCH DER BATTERIE

VORSICHT



Die Batterien **müssen** immer gegen 2 Lithiumbatterien AA 1.5V Energizer L91 ersetzt werden

- Entfernen Sie den Melder aus dem Gehäuse.
- Suchen Sie auf der Rückseite des Melders den Text UP (OBEN) und den Pfeil nach oben.
- Führen Sie eine dünne Klinge vorsichtig zwischen die schwarze Rückseite des Melders und das weiße Gehäuse, links vom Pfeil nach oben.
- Hebeln Sie die Rückseite vorsichtig aus dem Gehäuse.
- Entfernen Sie die Batterie.
- Achten Sie darauf, dass die Ausrichtung beibehalten wird, setzen Sie die Rückseite wieder in das Gehäuse ein und drücken Sie sie fest.

ES

DESCRIPCIÓN GENERAL

El WFLOOD es un detector de inundaciones inalámbrico de baja corriente, totalmente supervisado y avanzado para soluciones basadas en agua.

PROCESO DE BÚSQUEDA Y REGISTRO

Conozca el detector WFLOOD utilizando el navegador SPC:

- Inicio sesión en el navegador de la central SPC en **Modo técnico completo**.
- Seleccione **Configuración > Inalámbrico> Bidireccional** y haga clic en **Registrar nuevo dispositivo**.
- Retire el detector del soporte de montaje.
- Mantenga pulsado durante tres segundos el botón **Emparejar** (**Fig. 1, punto 1**) y espere hasta que el LED rojo/verde deje de parpadear.
- Durante el proceso de detección, se activa la siguiente secuencia de led:

	Indicador led	Estado	Duración (s)
REGISTRO			
Comienzo del descubrimiento	Rojo/Verde	Parpadeo lento	3-5
Descubrimiento Completo	Verde	Fijo	3
Descubrimiento fallido	Rojo	Fijo	

ESTADO			
Alarma	Rojo	Parpadear	Una vez X

- Ya puede registrar el dispositivo: configure la descripción, la zona, el tipo de zona y otros ajustes del sistema SPC.

Detección y registro del detector WFLOOD desde el teclado:

- Inicio sesión en el teclado en **MODO TÉCNICO COMPLETO**.
- Seleccione **INALÁMBRICO > SENSORES > AÑADIR> REGISTRAR** para mostrar la pantalla de **AÑADIR** con el mensaje parpadeante **REGISTRAR DISPOSITIVO**.
- Siga los pasos 3 a 5 del proceso de Descubrir anterior.
El teclado muestra .
- Haga clic en **OK**.
Ahora puede registrar el dispositivo configurando los ajustes **ÁREA, TIPO DE ZONA** y **ZONA**. Pulse **OK**.
El teclado muestra el mensaje **ACTUALIZADO**.
El detector WFLOOD está ahora registrado en su sistema SPC.

PROCESO DE MONTAJE

PRECAUCIÓN



Instale el detector sobre superficies limpias y secas. No lo instale sobre superficies irregulares o en las cuales la pintura esté suelta.

Existen dos métodos de instalación del detector/sensor, pero recomendamos atornillar los componentes a la superficie debido a las condiciones ambientales.

La placa posterior del sensor tiene dos tiras metálicas que entran en contacto con las púas correspondientes de la parte posterior del detector (**Fig. 1, punto 2**).

Cuando el agua alcanza las tiras de la parte posterior del sensor, éste detecta la humedad y activa una alarma.

La placa trasera puede instalarse en la pared o en el suelo (recomendado para esta aplicación) y el sensor puede acoplarse a la placa trasera (**Fig. 3**).

Instale el detector en la pared para obtener la detección remota mediante el sensor.

Si monta el detector directamente en la estructura del edificio (pared o piso) y no se requiere el sensor remoto, corte los cables y retire el sensor remoto (**Fig. 4**).

El sensor se suministra con 1 m de cable sensor y puede aplicarse directamente al suelo, lo que proporcionará un sensor a 5 mm del nivel del suelo (**Figs. 2, 5**).

El sensor puede montarse en la pared para proporcionar una distancia seleccionable desde el nivel del suelo (**Figs. 2, 3**).

Note



La longitud del cable del sensor es de 1 m, por lo que la ubicación del detector debe estar a menos de 1 m de la ubicación del sensor (**Fig. 3**).

CAMBIO DE PILAS

PRECAUCIÓN



La batería **debe** ser reemplazada por 2 baterías de litio AA 1.5V Energizer L91

- Retire el detector de la placa.
- En la parte posterior del detector, localice el texto UP (ARRIBA) y la flecha.
- Introduzca suavemente una hoja fina entre la parte posterior negra del detector y la carcasa blanca, a la izquierda de la flecha hacia ARRIBA.
- Haga palanca con cuidado para separar la parte posterior de la carcasa.
- Cambie las pilas.
- Teniendo cuidado de mantener una correcta alineación, vuelva a colocar el respaldo en la carcasa y empujelo hasta el tope.

FR

PRÉSENTATION

Le WFLOOD est un détecteur d'inondation sans fil avancé, entièrement supervisé et à faible courant pour les solutions à base d'eau.

RECHERCHE ET ENRÔLEMENT

Recherchez le détecteur WFLOOD à partir du navigateur SPC :

- Connectez-vous au navigateur de la centrale SPC en **Mode Paramétrage**.
- Sélectionnez **Configuration > Radio > Bi-directionnelle** et cliquez sur **Enrôler nouvel appareil**.
- Retirez le détecteur du support de fixation.
- Activez et maintenez enfoncé le bouton d'**appairage (Fig. 1, élément 1)** et patientez 3 secondes jusqu'à ce que le voyant LED rouge/vert cesse de clignoter.
- Au cours de la procédure de recherche, vous pouvez observer la séquence de LED suivante :

	LED	État	Durée(s)
ENRÔLEMENT			
Début de recherche	Rouge, Vert	Flash lent	3-5
Recherche concluante	Vert	Stable	3
Recherche échouée	Rouge	Stable	
ÉTATS			
Alarme	Rouge	Cligner	Une fois que X

- Vous pouvez désormais enrôler le dispositif en configurant le libellé, la Zone, le Type de zone et les autres paramètres sur le système SPC

Recherchez et enregistrez le détecteur WFLOOD à partir du clavier

- Connectez-vous au clavier en **MODE PARAMÉTRAGE**.
- Sélectionnez **RADIO > DÉTECTEURS > AJOUTER > ENROLER** pour faire apparaître le message clignotant **ACTIVER PERIPHERIQUE**.
- Suivez les étapes 3 à 5 du processus de recherche ci-dessus. Le clavier affiche **TROUVE DETECTEUR**.
- Cliquez sur **OK**. Vous pouvez maintenant enregistrer le dispositif en configurant les paramètres **NOM, SECTEUR, RÉGION, TYPE DE ZONE** et **ZONE**.
- Cliquez sur **OK**. Le clavier affiche le message **MIS À JOUR**. Le WFLOOD est maintenant enregistré sur votre système SPC.

PROCESSUS DE MONTAGE

ATTENTION
Le détecteur doit être installé sur des surfaces propres et sèches. Il ne doit pas être installé des surfaces irrégulières ou dont la peinture s'écaille.

Il existe deux méthodes de fixation du détecteur/capteur nous recommandons de visser les composants sur la surface en raison des conditions environnementales.

La plaque arrière du détecteur comporte deux bandes métalliques qui entrent en contact avec les broches correspondantes à l'arrière du détecteur (**Fig. 1, élément 2**).

Lorsque l'eau atteint les bandes situées à l'arrière du capteur, ce dernier détecte la présence d'humidité et envoie une alarme.

La plaque arrière peut être fixée au mur ou au sol (recommandé pour cette application) et le capteur peut être ajouté sur la plaque arrière (**Fig. 3**).

Fixez le détecteur au mur et bénéficiez d'une détection à distance grâce au capteur. Si vous montez le détecteur directement sur la structure du bâtiment (mur ou sol) et que le capteur à distance n'est pas nécessaire, coupez les fils et retirez le capteur à distance (**Fig. 4**).

Le capteur est fourni avec 1 m de câble et peut être appliqué directement au sol, soit un capteur à 5 mm du niveau du sol (**Fig. 2, 5**).

Le capteur peut être fixé au mur pour une distance sélectionnable depuis le niveau du sol (**Fig. 2, 3**).

Remarque
La longueur du câble du capteur est de 1 m. Par conséquent, l'emplacement du détecteur doit être à moins de 1 m de l'emplacement du capteur (**Fig. 3**).

REMPACEMENT DES PILES

ATTENTION
Remplacez la pile **uniquement** par 2 piles au lithium AA 1.5V Energizer L91

- Retirez le détecteur de la plaque arrière.
- Au dos du détecteur, repérez le texte et la flèche UP.
- Insérez délicatement une lame fine entre le dos noir du détecteur et le boîtier blanc, à gauche de la flèche UP.
- Retirez délicatement le dos du boîtier.
- Remplacez les piles.
- Remplacez le dos dans le boîtier en prenant soin de maintenir l'alignement et poussez-le à fond.

IT

PANORAMICA GENERALE

Il WFLOOD è un rivelatore di allagamento wireless avanzato, completamente supervisionato, a bassa corrente per soluzioni a base d'acqua.

PROCEDURA DI RILEVAMENTO E REGISTRAZIONE

Rilevare il rivelatore WFLOOD dal browser SPC:

- Accedere al browser del pannello SPC come **Ingegnere ordinario**.
- Selezionare **Configurazione > Wireless > Bidirezionale** e fare clic su **Registra nuovo dispositivo**.
- Rimuovere il rivelatore dalla staffa di montaggio.
- Attivare e tenere premuto il pulsante **Accoppiamento (Fig. 1, elemento 1)** e attendere fino a quando il LED rosso/verde non smette di lampeggiare per 3 secondi.
- Durante il processo di rilevamento, si verifica la seguente sequenza di LED:

	LED	Stato	Durata (s)
REGISTRAZIONE			
Inizio della scoperta	Rosso/Verde	Lampeggio lento	3-5
Scoperta completata	Verde	Costante	3
Scoperta fallita	Rosso	Costante	
STATO			
Alarme	Rosso	Battito di ciglia	Una volta X

- E ora possibile registrare il dispositivo configurando Descrizione, Zona, Tipo di zona e altre impostazioni nel sistema SPC

Rilevamento e registrazione del rivelatore WFLOOD tramite la tastiera

- Accedere alla tastiera come **INGEGNERE ORDINARIO**.
- Selezionare **WIRELESS > SENSORI > AGGIUNGI > REGISTRA** per visualizzare la schermata **AGGIUNGI** con il messaggio **REGISTRA DISPOSITIVO** lampeggiante.
- Seguire i passaggi da 3 a 5 della procedura di rilevamento descritta sopra. La tastiera mostra Fare clic su **OK**. Ora è possibile registrare il dispositivo configurando le impostazioni **AREA, TIPO DI ZONA** e **ZONA**.
- Fare clic su **OK**. La tastiera mostra il messaggio **AGGIORNATO**.
- Fare clic su **OK**. La tastiera mostra il messaggio **AGGIORNATO**. Il WFLOOD è ora registrato nel sistema SPC.

MONTAGGIO

ATTENZIONE
Montare il rivelatore su superfici pulite e asciutte. Non montare su superfici irregolari o poco verniciate.

Esistono due metodi per montare il rivelatore/sensore ma si consiglia di avvitare i componenti alla superficie per via delle condizioni ambientali.

La piastra posteriore del sensore ha due strisce metalliche che entrano in contatto con i denti corrispondenti sul retro del rivelatore (**Fig. 1, elemento 2**).

Quando l'acqua raggiunge le strisce sul retro del sensore, il sensore rileva l'umidità e invia un allarme. La piastra posteriore può essere montata a parete o sul pavimento (montaggio consigliato per questa applicazione), e il sensore può essere aggiunto alla piastra posteriore (**Fig. 3**).

Montare il rivelatore a parete ed eseguire un rilevamento da remoto utilizzando il sensore. Se si monta il rivelatore direttamente sulla struttura dell'edificio (parete o pavimento) e il sensore remoto non è necessario, tagliare i fili e rimuovere il sensore remoto (**Fig. 4**).

Il sensore viene fornito con un cavo del sensore di 1 m, e il sensore può essere applicato direttamente al pavimento, con uno spazio di 5 mm del sensore dal livello del pavimento (**Fig. 2, 5**).

Il sensore può essere montato a parete per fornire una distanza selezionabile dal livello del pavimento (**Fig. 2,3**).

Nota
La lunghezza del cavo del sensore è di 1 m, pertanto la posizione del rivelatore deve trovarsi entro 1 m dalla posizione del sensore (**Fig. 3**).

SOSTITUZIONE BATTERIE

ATTENZIONE
La batteria **deve** essere sostituita da 2 batterie al litio AA 1.5V Energizer L91

- Rimuovere il rivelatore dalla piastra posteriore.
- Sul retro del rivelatore, individuare il testo e la freccia UP.
- Inserire delicatamente la lama sottile tra il retro nero del rivelatore e la custodia bianca, a sinistra della freccia UP.
- Sollevare con cautela la parte posteriore dalla custodia.
- Sostituire le batterie.
- Avendo cura di mantenere l'allineamento, riporre il retro nella custodia e rimettere in posizione.

SV

ÖVERSIKT

WFLOOD är en avancerad, fullt övervakad, trådlös lågströmsdetektor för vattenbaserade lösningar.

TILLVÄGAGÅNGSSÄTT FÖR ATT IDENTIFIERA OCH REGISTRERA ENHETEN

Upptäck WFLOOD-detektorn från SPC-webbläsaren:

- Logga in på webbläsaren till SPC:s centralapparat i **fullt installatörsläge**.
- Välj **Konfiguration > Trådlös > Tvåvägs > Registrera ny enhet**.
- Ta bort detektorn från monteringsfästet.
- Aktivera och håll ned knappen **Parkoppling (fig. 1, punkt 1)** och vänta tills den röda/gröna LED-lampan slutar pulsera i tre sekunder.
- Under identifieringsprocessen, sker följande LED-sekvens:

	LED	Status	Varaktighet (sek)
REGISTRERING			
Upptäcktsstart	Röd/grön	Långsam blinkning	3-5
Upptäckten avslutad	Grön	Stadig	3
Upptäckten misslyckades	Röd	Stadig	
STATUS			
Larm	Röd	Blinka	En gång X

- Du kan nu registrera enheten genom att konfigurera Beskrivning, Sektion, Sektionstyp och andra inställningar i SPC-systemet.

Identifiera och registrera WFLOOD-detektorn från knappsatsen

- Logga in på knappsatsen till SPC:s centralapparat i **FULLT INSTALLATÖRSLÄGE**.
- Välj **TRÅDLÖS > SENSORER > LÄGG TILL > REGISTRERA** för att visa skärmen **LÄGG TILL** med det blinkande
- Följ steg 3-5 i identifieringsprocessen ovan. Tangentbordet visar meddelandet **HITTAT SENSOR**.
- Klicka på **OK**. Du kan nu registrera enheten genom att konfigurera inställningarna för **OMRÅDE, SEKTIONSTYP** och **SEKTION**.
- Klicka på **OK**. Tangentbordet visar meddelandet **UPPDATERAD**. WFLOOD är nu registrerad i ditt SPC-system.

MONTERINGSPROCESSEN

FÖRSIKTIGHET
Montera detektorn på en ren och torr yta. Montera den inte på en ojämn eller löst målad yta.

Det finns två sätt att montera detektorn/sensorn men vi rekommenderar att komponenterna skruvas fast på ytan på grund av miljöförhållandena.

Sensorns bakplatta har två metallremsor som kommer i kontakt med motsvarande stift på baksidan av detektorn (**Fig. 1, punkt 2**).

När vatten når remsorna på sensorns baksida känner sensorn av fukten och skickar ett larm. Bakplattan kan monteras på väggen eller golvet (rekommenderas för denna tillämpning) och sensorn kan läggas till på bakplattan (**Fig. 3**).

Montera detektorn på väggen och få fjärrdetektering med hjälp av sensorn. Om du monterar detektorn direkt på byggnadsväven (vägg eller golv) och fjärrsensorn inte behövs, klipp av ledningarna och ta bort fjärrsensorn (**Fig. 4**).

Sensorn levereras med en meter sensorkabel och sensorn kan appliceras direkt på golvet, vilket ger en sensor fem millimeter från golvnivån (**Fig. 2, 5**).

Sensorn kan monteras på väggen för att ge ett valbart avstånd från golvnivån (**Fig. 2, 3**).

Obs!
Sensorkabelns längd är en meter, så därför måste platsen för detektorn vara inom en meter från platsen för sensorn (**Fig. 3**).

BYTE AV BATTERI

VAR FÖRSIKTIG!
Batteriet **måste** bytas ut med 2 litiumbatterier AA 1.5V Energizer L91

- Ta bort detektorn från bakplattan.
- På baksidan av detektorn lokalisera du texten "UP" och pilen.
- För försiktig i ett tunt blad mellan detektorns svarta baksida och det vita höjlet, till vänster om UP-pilen.
- Bänd försiktigt baksidan från höjlet.
- Byt ut batterierna.
- Var noga med att bibehålla inriktningen, sätt tillbaka baksidan på höjlet och tryck på plats.