

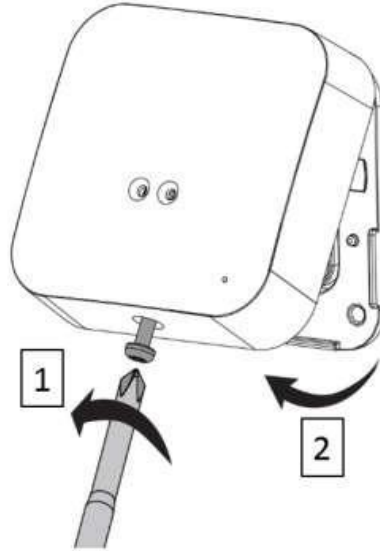
VANDERBILT

WGB
WIRELESS GLASS BREAK DETECTOR

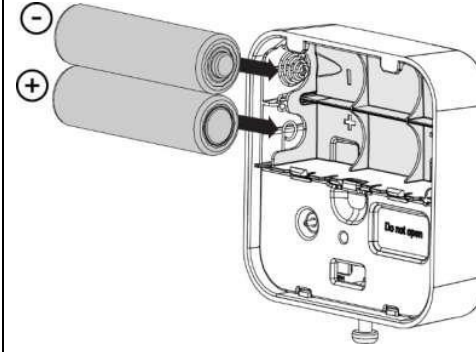


Document ID: I-200522-b
Edition: 21.04.2023
P/N 7101426_B

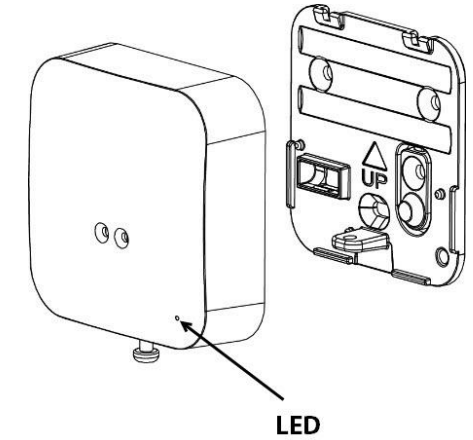
1



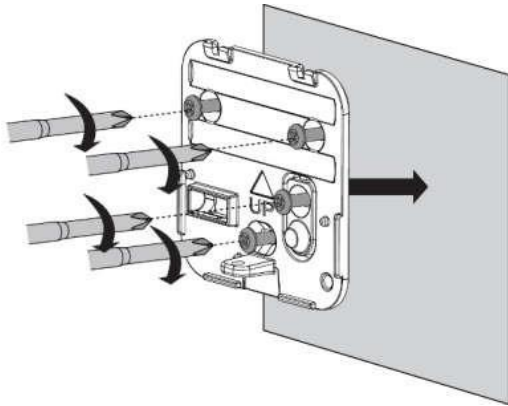
2



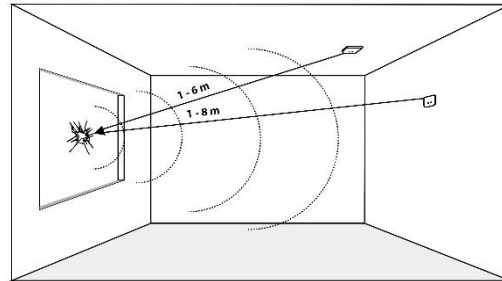
3



4



5



6

- 868 – 869 MHz
- 500m
- 2 x 1.5V Lithium AA Energizer L91
- < 5 Years
- Stdby ~11 uA
Rx mode ~24 mA
Tx mode ~50 mA
Tx ~14dBm
- Low 2.9V
Cut Off 2.5V
- 63mm x 63mm x 22mm
- 120g
- 10°C to +55°C
- IP30/IK04



http://van.fyi?Link=Wireless_devices



- EMC directive:2014/30/EU
- LVD directive: 2014/35/EU
- RE directive (RED): 2014/53/EU
- RoHS2 directive: 2011/65/EU
- <http://pcd.vanderbiltindustries.com/doc/wireless>

- EN50131-1
- EN300220-1/2
- EN50130-4
- EN50131-5-3
- EN50130-5
- EN50131-2-7-1
- EN62638-1
- EN301489-1/3
- EN61000-6-3

Security Grade 2, Environmental Class 2 Power supply Type C
Certification body: Kiwa Nederland B.V.



Vanderbilt
Clonsaugh Business and Technology Park
Dublin
D17 KV84
Ireland
www.vanderbiltindustries.com

<http://van.fyi?Link=spcwire>



EN

OVERVIEW

The WGB is an omni-directional Two-Way Wireless Glass Break Detector, providing detection coverage of 180° measured from the sensor to the point on the glass furthest from the sensor.

DISCOVERY AND ENROLLMENT PROCESS

Discover the WGB detector from the SPC browser:

1. Login to the SPC Panel browser as **Full Engineer**.
2. Select **Configuration > Wireless > Two Way** and click **Enrol New Device**.
3. Open the cover (**Fig. 1**) and remove the battery cover.
4. Remove the battery insulation paper or insert the batteries taking care to observe correct polarity (**Fig. 2**).
5. Inserting the batteries starts the discovery process from the device. During the discovery process, the following LED sequence occurs:

	LED (Fig. 3)	State	Duration (s)
Power up	Green/Red	Alternate Flash	7 - 10
Discovery Start	Green	Slow Flash	3 - 5
Discovery Complete	Green	Steady	3
Discovery Failed*	Red	Steady	

6. You can now enroll the device by configuring the Description, Zone, Zone Type and other settings in the SPC system.

Discover and enroll the WGB detector from the keypad

1. Login to the keypad as **FULL ENGINEER**.
2. Select **WIRELESS > SENSORS > ADD > ENROL** to display the **ADD** screen with a flashing **ENROL DEVICE** message.
3. Follow steps 3 – 5 in the Discover process above. The keypad displays the **FOUND SENSOR** message. Click **OK**.
4. You can now enroll the device by configuring the **AREA, ZONE TYPE** and **ZONE** settings. Click **OK**.
5. The keypad displays the **UPDATED** message. The WGB is now enrolled on your SPC system.

*DISCOVERY FAILED

Remove the batteries, wait 10 seconds, and repeat the discovery process.

MOUNTING PROCESS

After the discovery process and before mounting the detector, Vanderbilt recommend that you perform transmission and tamper tests.

For an alarm transmission test, use the ADT-700 glass break simulator test device.

For a tamper transmission test, remove the detector from the mounting plate.

CAUTION



The detector must have clear and unobstructed visibility of the target glass. Mount the detector on clean and dry surfaces. Do not mount on uneven or loosely painted surfaces. Avoid areas that are prone to condensation.

To mount the detector

1. Remove the detector from the mounting plate (**Fig. 1**).
2. The mounting hole to the right of the UP text (**Fig. 4**) enables the rear tamper function.
3. Use all four screws provided to install the detector.

Glass type, Location Distance

Glass type	Wall	Ceiling	Distance	Thickness	Min/Max size
Plate	YES		1-8m	3mm to 6mm	0.4m x 0.4m / 0.8m x 1.0m
		YES	1-6m		
Tempered	NO			3mm to 6mm	.4m x 0.4m / 0.8m x 1.0m
		YES	1-6m		
Laminated	NO			3mm to 6mm	.4m x 0.4m / 0.8m x 1.0m
		YES	1-6m		
Wired	NO			3mm to 6mm	.4m x 0.4m / 0.8m x 1.0m
		YES	1-6m		

BATTERY REPLACEMENT



CAUTION

The battery **must** be replaced by 2 Lithium batteries AA LR91 1.5V

DE

ÜBERBLICK

Der WGB ist ein omnidirektionaler, drahtloser Zwei-Wege-Glasbruchmelder, der einen Erfassungsbereich von 180° bietet, gemessen vom Sensor bis zum am weitesten vom Sensor entfernten Punkt auf dem Glas.

ERKENNEN UND EINLERNEN

Erkennen des WGB-Melders in der SPC-Zentrale:

1. Melden Sie sich im **Konfigurationsmodus** an.
2. Wählen Sie **Konfiguration > Funk > Zwei Wege** und klicken Sie auf **Neues Gerät einlernen**.
3. Öffnen Sie die Abdeckung (**Abb. 1**) und entfernen Sie die Batterieabdeckung.
4. Entfernen Sie das Batterieisolerpapier oder legen Sie die Batterien polrichtig ein (**Abb. 2**). Nach dem Einlegen der Batterien startet die Erkennung des Gerätes.
5. Während der Erkennung leuchten die LEDs in der nachstehenden Reihenfolge:

	LED (Abb. 3)	Status	Dauer (s)
Einschalten	Grün/rot	Schnelles Blinken	7–10
Erkennungsstart	Grün	Langsames Blinken	3–5
Erkennung abgeschlossen	Grün	Konstant	3–5
Erkennung fehlgeschlagen*	Rot	Konstant	

6. Sie können nun das Gerät registrieren, indem Sie die Beschreibung, die Zone, den Zonentyp und weitere Einstellungen im SPC-System konfigurieren.

Erkennen und Registrieren des WGB-Melders am Bedienteil:

1. Melden Sie sich am Bedienteil an und aktivieren Sie den Konfigurationsmodus.
2. Wählen Sie **FUNK > MELDER > HINZUFÜGEN > EINLERNEN**. Das Bedienteil zeigt im Display **HINZUFÜGEN** mit der blinkenden Meldung **GERÄT EINLERNEN** an.
3. Führen Sie die Schritte 3 - 5 des oben aufgeführten Erkennungsvorgangs aus. Das Bedienteil zeigt die Meldung **FUNKMEL GEFUND** an.
4. Klicken Sie auf **OK**. Sie können nun das Gerät registrieren, indem Sie die Einstellungen **NAME, BEREICH, MG TYP** und **MG** konfigurieren.
5. Klicken Sie auf **OK**. Das Bedienteil zeigt die Meldung **AKTUALISIERT** an. Der WGB ist nun in Ihrem SPC-System registriert.

*ERKENNUNG FEHLGESCHLAGEN

Nehmen Sie die Batterien heraus, warten Sie etwa 10 Sekunden, und wiederholen Sie den Vorgang.

MONTAGE

Nach dem Erkennungsprozess und vor der Montage des Melders empfiehlt Vanderbilt, dass Sie Übertragungs- und Sabotagetests durchführen.

Für einen Test der Alarmübertragung verwenden Sie als Glasbruchmelder-Testgerät den ADT-700 Glasbruchsimulator.

Für einen Übertragungstest der Sabotage, nehmen Sie den Melder von der Montageplatte ab.

VORSICHT



Der Melder muss eine klare und ungehinderte Sicht auf die zu überwachende Glasfläche haben. Montieren Sie den Melder auf sauberen und trockenen Oberflächen. Nicht auf unebenen oder locker Flächen montieren. Vermeiden Sie Bereiche, die zu Kondensation neigen.

So montieren Sie den Melder

1. Entfernen Sie den Melder von der Montageplatte (**Abb. 1**).
2. Die Montagebohrung rechts neben dem Text UP (OBEN) (**Abb. 4**) ermöglicht die Abriss Sabotagefunktion.
3. Verwenden Sie alle vier mitgelieferten Schrauben, um den Detektor zu installieren.

Abstand und Empfindlichkeit auf verschiedenen Oberflächen

Glasart	Wand	Decke	Abstand	Dicke	Min./max. Größe
Glasplatte	JA		1 – 8 m	3 mm bis 6 mm	0,4 m x 0,4 m / 0,8 m x 1,0 m
		JA	1 – 6 m		
ESG glas	NEIN			3 mm bis 6 mm	0,4 m x 0,4 m / 0,8 m x 1,0 m
		JA	1 – 6 m		
Verbundglas	NEIN			3 mm bis 6 mm	0,4 m x 0,4 m / 0,8 m x 1,0 m
		JA	1 – 6 m		
Drahtglas	NEIN			3 mm bis 6 mm	0,4 m x 0,4 m / 0,8 m x 1,0 m
		JA	1 – 6 m		

AUSTAUSCH DER BATTERIE



VORSICHT

Die Batterien **müssen** immer gegen 2 Lithiumbatterien AA 1.5V Energizer L91 ersetzt werden

ES

VISIÓN GENERAL

El WGB es un detector inalámbrico de rotura de cristales omnidireccional de dos vías que proporciona una cobertura de detección de 180° medida desde el sensor hasta el punto del cristal más alejado del sensor.

PROCESO DE BÚSQUEDA Y REGISTRO

Búsqueda del detector WGB desde el panel de control SPC:

1. Inicie sesión en el navegador de la central SPC en **Modo técnico completo**.
2. Seleccione **Configuración > Via radio > Bidireccional** y haga clic en **Registrar nuevo dispositivo**.
3. Abra la tapa (**Fig. 1**) y retire la tapa de la batería.
4. Retire el papel aislante de las baterías o inserte las baterías teniendo cuidado de observar la polaridad correcta (**Fig. 2**). Al insertar las baterías se inicia el proceso de búsqueda desde el dispositivo. Durante el proceso de búsqueda se produce la siguiente secuencia de LED:

	LED (fig. 3)	Estado	Duración (s)
Encendido	Verde/rojo	Parpadeo rápido	7 - 10
Iniciar búsqueda	Verde	Parpadeo lento	3 - 5
Búsqueda finalizada	Verde	Fijo	3 - 5
Búsqueda fallida*	Rojo	Fijo	

6. Ahora puede registrar el dispositivo configurando la descripción, zona, tipo de zona y otros ajustes en el sistema SPC

Búsqueda y registro del detector WGB desde el teclado

1. En el teclado, seleccione **VIA RADIO>SENSORES>AÑADIR>REGISTRO**. El teclado muestra la pantalla **AÑADIR** con un mensaje intermitente de **INSCRIBIR DISPOSITIVO**.
2. Siga los pasos 3 a 5 del proceso de búsqueda indicado anteriormente. El teclado muestra el mensaje **SENSOR ENCONTRADO**.
3. Haga clic en **OK**. Ahora puede registrar el detector configurando los ajustes **ÁREA, TIPO DE ZONA y ZONA**.
4. Haga clic en **OK**.
5. El teclado muestra el mensaje **ACTUALIZADO**. El WGB está ahora registrado en su sistema SPC.

*BÚSQUEDA FALLIDA

Retire las baterías, espere unos 10 segundos y repita el proceso.

PROCESO DE INSTALACIÓN

Tras haber realizado el proceso de detección y antes de instalar el detector, Vanderbilt recomienda realizar pruebas de transmisión y manipulación.

Para llevar a cabo una prueba de transmisión de alarma, utilice el dispositivo de prueba de detección de rotura de cristales ADT-700.

Para realizar una prueba de manipulación de la transmisión, retire el detector de la placa de montaje.

PRECAUCIÓN



El detector debe tener una visibilidad clara y sin obstáculos del cristal objetivo. Instale el detector sobre superficies limpias y secas. No lo instale sobre superficies irregulares o en las cuales la pintura esté suelta. Evite las zonas propensas a la condensación.

Para instalar el detector

1. Retire el detector de la placa de montaje (**Fig. 1**).
2. El orificio de montaje situado a la derecha del texto UP (**Fig. 4**) permite instalar el sensor por la parte trasera.
3. Utilice los cuatro tornillos suministrados para instalar el detector.

Distancia y sensibilidad en diferentes superficies

Tipo de cristal	Pared	Techo	Distancia	Grosor	Tamaño mín./máx.
Placa	SÍ		1-8 m	De 3 mm a 6 mm	0,4 m x 0,4 m / 0,8 m x 1,0 m
		SÍ	1-6 m		
Templado	NO			De 3 mm a 6 mm	0,4 m x 0,4 m / 0,8 m x 1,0 m
		SÍ	1-6 m		
Laminado	NO			De 3 mm a 6 mm	0,4 m x 0,4 m / 0,8 m x 1,0 m
		SÍ	1-6 m		
Armado	NO			De 3 mm a 6 mm	0,4 m x 0,4 m / 0,8 m x 1,0 m
		SÍ	1-6 m		

SUSTITUCIÓN DE LAS BATERÍAS



PRECAUCIÓN

La batería **debe** ser reemplazada por 2 baterías de litio AA 1.5V Energizer L91

FR

PRÉSENTATION

Le WGB est un détecteur de bris de verre bidirectionnel sans fil avec un angle de détection sur 180°, la couverture étant mesurée depuis le capteur jusqu'au point de la paroi en verre le plus éloigné du capteur.

RECHERCHE ET ENROLMENT

Recherche du détecteur WGB depuis la centrale SPC:

- Connectez-vous au navigateur de la centrale SPC en **Mode Paramétrage**.
- Sélectionnez **Configuration > Radio > Bi-directionnelle** et cliquez sur **Enrôler un nouvel appareil**.
- Ouvrez le couvercle (**Fig. 1**) et retirez le couvercle de la pile.
- Retirez le papier d'isolation des piles ou insérez les piles en respectant la polarité (**Fig. 2**). Le processus de recherche démarre dès que les piles sont insérées.
- Durant le processus de recherche, la LED change plusieurs fois d'état :

	LED (Fig. 3)	État	Durée (s)
Mise sous tension	Vert/rouge	Clignotement rapide	7 - 10
Début de la recherche	Vert	Clignotement lent	3 - 5
Recherche terminée	Vert	Fixe	3 - 5
Recherche échouée*	Rouge	Fixe	

- Vous pouvez maintenant connecter le dispositif en configurant le Libellé, la Zone, le Type de zone et les autres paramètres sur le système SPC.

Recherche et enrôlement du détecteur WGB depuis le clavier

- Se connecter au clavier en **MODE PARAMÉTRAGE**.
- Sélectionnez **RADIO > DÉTECTEURS > AJOUTER > ENROLER** pour afficher l'écran **AJOUTER** pour faire apparaître le message clignotant **ACTIVER PÉRIPHÉRIQUE**.
- Suivez les étapes 3 - 5 de la procédure de recherche ci-dessus. Le message **TROUVE DETECTEUR** est affiché sur le clavier.
- Cliquez sur **OK**. Vous pouvez maintenant connecter le dispositif en les paramètres **NOM, SECTEUR, TYPE DE ZONE** et **ZONE**.
- Cliquez sur **OK**. Le message **MIS À JOUR** est affiché. Le WGB est maintenant connecté à votre système SPC.

*RECHERCHE ÉCHOUÉE

Retirez les piles, attendez environ 10 secondes et répétez la procédure.

PROCESSUS DE MONTAGE

Après le processus de recherche et avant de procéder à l'installation du détecteur, Vanderbilt vous recommande de réaliser des tests de transmission et d'autoprotection.

Pour effectuer un test de transmission d'alarme, utilisez le dispositif de test de détection de bris de glace du simulateur de bris de glace ADT-700.

Pour effectuer un test de transmission de l'autoprotection, retirez le détecteur de la plaque de montage.

ATTENTION



La visibilité du détecteur sur la paroi en verre cible doit être dégagée. Le détecteur doit être installé sur des surfaces propres et sèches. Il ne doit pas être installé des surfaces irrégulières ou dont la peinture s'écaille. Il convient d'éviter les zones sujettes à la condensation.

Pour installer le détecteur

- Retirez le détecteur de la plaque de montage (**Fig. 1**).
- Le trou de fixation situé à droite du texte UP (**Fig. 4**) permet d'activer la fonction d'autoprotection arrière.
- Installez le détecteur en utilisant les quatre vis fournies.

Distance et sensibilité sur différentes surfaces

Type de verre	Mur	Plafond	Distance	Épaisseur	Taille min/max
Plat	OUI		1-8 m	3 mm à 6 mm	0,4 m x 0,4 m / 0,8 m x 1,0 m
		OUI	1-6 m		
Trempé	NON			3 mm à 6 mm	0,4 m x 0,4 m / 0,8 m x 1,0 m
		OUI	1-6 m		
Feuilleté	NON			3 mm à 6 mm	0,4 m x 0,4 m / 0,8 m x 1,0 m
		OUI	1-6 m		
Armé	NON			3 mm à 6 mm	0,4 m x 0,4 m / 0,8 m x 1,0 m
		OUI	1-6 m		

REMPACEMENT DE LA PILE



ATTENTION

Remplacez la pile **uniquement** par 2 piles au lithium AA 1.5V Energizer L91

IT

PANORAMICA

Il WGB è un rilevatore di rottura vetri wireless bidirezionale omnidirezionale, che fornisce una copertura di rilevamento di 180° misurata partendo dal sensore fino al punto sul vetro più lontano dal sensore stesso.

PROCESSO DI SCOPERTA E RILEVAMENTO

Rilevare il rilevatore WGB dal pannello di controllo SPC:

- Accedere al browser del pannello SPC come **Tecnico Completo**.
- Selezionare **Configurazione > Wireless > A due vie** e fare clic su **Registra nuovo sensore**.
- Aprire il coperchio (**Fig. 1**) e rimuovere il coperchio della batteria.
- Rimuovere la carta isolante dalle batterie o inserire le batterie facendo attenzione a rispettare la corretta polarità (**Fig. 2**).
- l'inserimento delle batterie dà inizio al processo di rilevamento dal dispositivo.
- Durante il processo di rilevamento ha luogo la seguente sequenza LED:

	LED (Fig. 3)	Stato	Durata (s)
Accensione	Verde/Rosso	Lampeggia velocemente	7 - 10
Inizio rilevamento	Verde	Lampeggia lentamente	3 - 5
Rilevamento completato	Verde	Fisso	3 - 5
Rilevamento non riuscito*	Rosso	Fisso	

- Adesso è possibile registrare il dispositivo configurando la Descrizione, la Zona, il Tipo di zona e altre impostazioni nel sistema SPC

Rilevare e registrare il rilevatore WGB dalla tastiera

- Accedere alla tastiera come **INGEGNERE COMPLETO**.
- Selezionare **WIRELESS > SENSORI > AGGIUNGI > ISCRIVITI** per visualizzare la schermata **AGGIUNGI** con un messaggio **ISCRIVERE DISPOSITIVO** lampeggiante.
- Seguire i passaggi 3 - 5 nel processo di Rilevamento sopra. La tastiera mostra il messaggio **SENSORE TROVATO**.
- Fare clic su **OK**. Adesso è possibile registrare il dispositivo configurando le impostazioni **AREA, TIPO DI ZONA** e **ZONA**.
- Fare clic su **OK**. La tastiera mostra il messaggio **AGGIORNATO**. Lo WGB è ora registrato sul sistema SPC.

*RILEVAMENTO NON RIUSCITO

Togliere le batterie, attendere circa 10 secondi e ripetere il processo.

MONTAGGIO

Dopo il processo di rilevamento e prima di montare il rilevatore, Vanderbilt consiglia di eseguire test di trasmissione e manomissione.

Per un test di trasmissione dell'allarme, utilizzare il dispositivo di test del rilevatore di rottura vetri con simulatore di rottura vetri ADT-700.

Per un test di trasmissione della manomissione, rimuovere il rilevatore dalla piastra di montaggio.

ATTENZIONE



Il rilevatore deve avere una visibilità chiara e senza ostacoli del vetro bersaglio. Montare il rilevatore su superfici pulite e asciutte. Non montare su superfici irregolari o poco verniciate. Evitare le aree soggette a condensa.

Per il montaggio del rilevatore

- Rimuovere il rilevatore dalla piastra di montaggio (**Fig. 1**).
- Il foro di montaggio a destra della scritta UP (**Fig. 4**) abilita la funzione antimanomissione posteriore.
- Utilizzare tutte e quattro le viti fornite per installare il rilevatore.

Distanza e sensibilità su diverse superfici

Tipo di vetro	Parete	Soffitto	Distanza	Spessore	Dimensione Min/Max
Lastra	Si		1-8 m	da 3 mm a 6 mm	0,4 m x 0,4 m / 0,8 m x 1,0 m
		Si	1-6 m		
Temperato	NO			da 3 mm a 6 mm	0,4 m x 0,4 m / 0,8 m x 1,0 m
		Si	1-6 m		
Laminato	NO			da 3 mm a 6 mm	0,4 m x 0,4 m / 0,8 m x 1,0 m
		Si	1-6 m		
Armato	NO			da 3 mm a 6 mm	0,4 m x 0,4 m / 0,8 m x 1,0 m
		Si	1-6 m		

SOSTITUZIONE DELLA BATTERIA



ATTENZIONE

La batteria **deve** essere sostituita da 2 batterie al litio AA 1.5V Energizer L91

SV

ÖVERSIKT

WGB är en rundstrålande, trådlös tvåvägsglasbrottsdetektor, som ger detektionstäckning på 180° mätt från sensorn till den punkt på glaset som är längst bort från sensorn.

PROCESS FÖR IDENTIFIERING OCH TILLDELNING

Identifiera WGB-detektorn från SPC-kontrollpanelen:

- Logga in på webbläsaren till SPC:s centralapparat i **fullt installatörsläge**.
- Välj **Konfiguration > Trådlös > Tvåvägs** och klicka på **Registrera ny sensor**.
- Öppna locket (**bild. 1**) och ta bort batterilocket.
- Ta bort batterisoleringspapperet eller sätt i batterierna och observera korrekt polaritet (**bild. 2**).
- När batterierna har satts i börjar identifieringsprocessen från enheten.
- Under identifieringsprocessen lyser/blinkar lysdioderna på följande sätt:

	Lysdiod (bild 3)	Status	Varaktighet (sek)
Uppstart	Grönt/rött ljus	Snabba blinkningar	7-10
Identifiering inledd	Grönt ljus	Långsamma blinkningar	3-5
Identifiering avslutad	Grönt ljus	Fast ljus	3-5
Identifiering misslyckades*	Rött ljus	Fast ljus	

- Du kan nu tilldela enheten genom att konfigurera Beskrivning, Sektion, Sektionstyp och andra inställningar i SPC-systemet.

Identifiera och tilldela WGB-detektorn med hjälp av manöverpanelen

- Logga in på knappsetsen till SPC:s centralapparat i **FULLT INSTALLATÖRSLÄGE**.
- Välj **TRÅDLÖS > SENSORER > LÄGG TILL > REGISTRERA** för att visa skärmen **LÄGG TILL** med det blinkande meddelandet **REGISTRERA ENHET**.
- Följ steg 3-5 i identifieringsprocessen ovan. Meddelandet **SENSOR HITTAD** visas på manöverpanelen.
- Klicka på **OK**. Du kan nu tilldela enheten genom att konfigurera inställningarna för **OMRÅDE, SEKTIONSTYP** och **SEKTION**.
- Klicka på **OK**. Meddelandet **UPPDATERAD** visas på manöverpanelen. WGB-enheten finns nu tilldelad i ditt SPC-system

*IDENTIFIERING MISLYCKADES

Plocka ur batterierna, vänta i cirka 10 sekunder och upprepa sedan processen.

MONTERINGSPROCESSEN

Efter upptäcktsprocessen och innan du monterar detektorn rekommenderar Vanderbilt att du utför transmissions- och sabotagetester.

Vid ett larmöverföringstest använder du glasbrotts simulatören ADT-700:s testenhet för glasbrottsdetektor.

Vid ett sabotageöverföringstest tar du bort detektorn från monteringsplattan.

FÖRSIKTIGHET



Detektorn måste ha fri sikt mot målglasat. Montera detektorn på en ren och torr yta. Montera den inte på en ojämn eller löst målad yta. Undvik områden som är utsatta för kondens.

Montera detektorn

- Ta bort detektorn från monteringsplattan (**fig. 1**).
- Monteringshållet till höger om texten UP (**fig. 4**) möjliggör funktionen för bakre sabotageskydd.
- Använd alla de fyra medföljande skruvarna för att installera detektorn.

Avstånd och känslighet på olika ytor

Glastyp	Vägg	Tak	Avstånd	Tjocklek	Minsta/största storlek
Skiva	JA		1-8 m	3 mm till 6 mm	0,4 m x 0,4 m / 0,8 m x 1,0 m
		JA	1-6 m		
Tempererat	NEJ			3 mm till 6 mm	0,4 m x 0,4 m / 0,8 m x 1,0 m
		JA	1-6 m		
Laminerat	NEJ			3 mm till 6 mm	0,4 m x 0,4 m / 0,8 m x 1,0 m
		JA	1-6 m		
Trådglas	NEJ			3 mm till 6 mm	0,4 m x 0,4 m / 0,8 m x 1,0 m
		JA	1-6 m		

BYTE AV BATTERI



VAR FÖRSIKTIG!

Batteriet **måste** bytas ut med 2 litiumbatterier AA 1.5V Energizer L91