

# ACTpro-1500/-15002A/-1500PoE dörrstyrenhet

Installations- och driftsinstruktioner



# VANDERBILT

Data og design kan blive ændret uden varsel. / Tilføj subjekt til tilgængelighed.

© 2019 Copyright by Vanderbilt International Ltd.

Vi forbeholder os alle rettigheder til dette dokument og dets indhold. Ved at acceptere dokumentet anerkender modtageren disse rettigheder og forpligter sig til ikke at offentliggøre dokumentet eller dets emne i sin helhed eller delvist eller at stille dem til rådighed for tredjemand uden forudgående udtrykkelig skriftlig tilladelse fra os eller at bruge det til andre formål end det, der var gældende, da det blev leveret til denne.

#### **ACTpro-1500 & ACTpro-1500PoE**

Härmed försäkrar Vanderbilt International (IRL) Ltd att denna typ av överensstämmer med alla relevanta EG-direktiv för CE-märkning.

- Direktiv 2014/30/EG (Direktiv om elektromagnetisk kompatibilitet)
- Direktiv 2011/65/EG (Direktiv om begränsning av användning av vissa farliga ämnen)

Den fullständiga texten för EG-försäkran om överensstämmelse finns på <http://van.fyi?Link=DoC>

#### **ACTpro-15002A**

Härmed försäkrar Vanderbilt International (IRL) Ltd att denna typ av överensstämmer med alla relevanta EG-direktiv för CE-märkning.

- Direktiv 2014/30/EG (Direktiv om elektromagnetisk kompatibilitet)
- Direktiv 2014/35/EG (Direktiv om lågspänning)
- Direktiv 2011/65/EG (Direktiv om begränsning av användning av vissa farliga ämnen)

Den fullständiga texten för EG-försäkran om överensstämmelse finns på <http://van.fyi?Link=DoC>



<http://van.fyi?Link=ACTpro1500X>

# Innehållsförteckning

---

<b>1 Översikt</b> .....	<b>4</b>
1.1 Teknisk specifikation .....	4
1.1.1 Elektrisk specifikation .....	4
1.1.2 Reläbelastning .....	5
1.2 Beställningsdetaljer .....	5
1.3 Övervakning .....	6
<b>2 Installation</b> .....	<b>7</b>
2.1 ACTpro-1500 .....	7
2.1.1 Montering .....	7
2.1.2 Strömförsörjning .....	7
2.2 ACTpro-15002A .....	7
2.2.1 Montering .....	8
2.2.2 Start av nätverk .....	8
2.2.3 Lada utmatning .....	8
2.2.4 Reservbatteri .....	8
2.2.5 Sabotage .....	9
2.3 ACTpro-1500PoE .....	9
2.3.1 Montering .....	9
2.3.2 Uppstart .....	9
2.3.3 Felsökning .....	10
2.3.4 Sabotage .....	10
<b>3 Kablage</b> .....	<b>11</b>
3.1 Typisk ledningsdragnig för ACTpro-1500 .....	11
3.2 Ledningsdragnig utgångsläsare .....	12
3.3 Lägg till OSDP EOL-omkopplare för OSDP-läsare .....	12
3.4 Brandåsidosättning konfiguration .....	12
3.5 Konfiguration för internt lås/luftsluss .....	13
3.6 Centralapparat för inbrottslarm kabeldragnig .....	14
<b>4 Standardinställning för konfiguration av styrenhet och IP-adress</b> .....	<b>15</b>
4.1 Fabriksinställ styrenheten (DIP-brytare 2) .....	15
4.2 DHCP/statisk IP-adressering (DIP-brytare 1) .....	15
4.3 Återställ den statiska IP-adressen .....	16
4.4 Ändra statisk IP-adress på ACTpro-styrenheten .....	16
<b>5 Statusindikator</b> .....	<b>17</b>
5.1 ACTpro-1500 .....	17
5.2 ACTpro-15002A och ACTpro-1500PoE .....	17

# 1 Översikt

Den här manualen beskriver installationen av ACTpro-1500-styrenheter.

Styrenheten till ACTpro-1500 är en IP-styrenhet för en enkel dörr och den kräver en extern strömförsörjning på 12V eller 24V.

Styrenheten till ACTpro-15002A är en IP-styrenhet för en enkel dörr med 12V DC 2A PSU.

Styrenheten ACTpro-1500PoE är en IP-styrenhet för en enkel dörr som drivs via Ethernet.

## 1.1 Teknisk specifikation

	ACTpro-1500	ACTpro-15002A	ACTpro-1500PoE
<b>Spänningsområde (styrenhet)</b>	11-24V DC	11-24V DC	11-24V DC
<b>Strömförbrukning (styrenhet)</b>	350 mA (Max)	350 mA (Max)	350 mA (Max)
<b>Styrenhetens mått (H x B x D, mm)</b>	165 x 235 x 55	275 x 330 x 80	275 x 330 x 80
<b>Styrenhetens vikt (kg)</b>	0,4	2,2	2,2
<b>Driftstemperatur</b>	-10 till +50° C	-10 till +40° C 75 % RH icke-kondenserande	-10 till +40° C 75 % RH icke-kondenserande
<b>Driftsmiljö</b>	Utanpåliggande montering Endast för intern användning	Utanpåliggande montering Endast för intern användning	Utanpåliggande montering Endast för intern användning
<b>Höljets material</b>	ABS	1,2 mm stålgrå pulverlackerad	1,2 mm stålgrå pulverlackerad
<b>LED-lampor för statusindikering</b>	Ja	Ja	Ja
<b>PSU Felutlopp</b>	ej tillgänglig	Ja	Ja
<b>Sabotagedetektion för öppning av hölje (fram)</b>	Ja	Ja	Ja
<b>Sabotagedetektion bak</b>	Nej	Ja	Ja

### 1.1.1 Elektrisk specifikation

	ACTpro-1500	ACTpro-15002A	ACTpro-1500PoE
<b>PoE 802.3bt inmatning (PoE++)</b>	Ej tillgäng	Ej tillgäng	13,8V vid 3A utmatning + 0,5A batteriladdning
<b>PoE 802.3at inmatning (PoE+)</b>	Ej tillgäng	Ej tillgäng	13,8V vid 1A utmatning + 0,5A batteriladdning
<b>PoE 802.3af inmatning (PoE)</b>	Ej tillgäng	Ej tillgäng	13,8V vid 0,3A utmatning + 0,5A batteriladdning
<b>Laddning av batteri</b>	Ej tillgäng	Ja	Ja

	ACTpro-1500	ACTpro-15002A	ACTpro-1500PoE
<b>Reservbatteri</b>	Ej tillgäng	12V 7Ah-batteri	12V 7Ah-batteri
<b>Batteriskydd för djup urladdning</b>	Ej tillgäng	Nej	Ja
<b>Inmatning: Spänning omfång</b>	Ej tillgäng	100–240V AC	Ej tillgäng
<b>Inmatning: Spänning drift</b>	Ej tillgäng	90–264V AC	Ej tillgäng
<b>Inmatning: Frekvens</b>	Ej tillgäng	50-60Hz	Ej tillgäng
<b>Inmatning: Max ström</b>	Ej tillgäng	1,0A (@ 90V AC)	Ej tillgäng
<b>Inmatning: Nätverkets inmatningssäkring</b>	Ej tillgäng	T2.0A	Ej tillgäng
<b>Inmatning: Max strömförbrukning i viloläge</b>	Ej tillgäng	0,5W (ingen belastning och inget batteri anslutet)	Ej tillgäng
<b>Utmatning: Spänning</b>	Ej tillgäng	13,4–14,2V DC (13,8V DC Nominal) på elnätet  10,0–12,3V DC för batteri i viloläge	Ej tillgäng
<b>Utmatning: Max belastning ström</b>	Ej tillgäng	2,0A	Ej tillgäng
<b>Utmatning: Brumspänning</b>	Ej tillgäng	150 mA pk–pk max	Ej tillgäng
<b>Utmatning: Belastning utmatningssäkring</b>	Ej tillgäng	F2.0A	Ej tillgäng
<b>Utmatning: Överbelastning</b>	Ej tillgäng	Elektronisk avstängning tills överbelastning eller kortslutning tas bort (endast under nätström)	Ej tillgäng

### 1.1.2 Reläbelastning

Vid användning med induktiva belastningar (Maglock / Strike-lås) gäller följande värden.

	ACTpro-1500	ACTpro-15002A	ACTpro-1500PoE
<b>Huvudrelä</b>	1.5A @ 30V DC / 1.5A @ 50V AC	1.5A @ 30V DC / 1.5A @ 50V AC	1.5A @ 30V DC / 1.5A @ 50V AC
<b>AUX-relä</b>	400mA @ 30V DC	400mA @ 30V DC	400mA @ 30V DC

## 1.2 Beställningsdetaljer

<b>ACTpro-1500</b>	V54502-C111-A100	IP-styrenhet en dörr
<b>ACTpro-15002A</b>	V54502-C143-A100	IP-styrenhet för en dörr med 2A 12V DC PSU

<b>ACTpro-1500PoE</b>	V54502-C112-A100	IP-styrenhet för en dörr med PoE++ PSU
<b>ACTpro-IOM</b>	V54506-B100-A100	IO-modul (8 inmatningar och 8 utmatningar)

## 1.3 Övervakning

Alla fel inklusive närvaro av nätspänning och sabotage skickas till på ACT Enterprise-mjukvaran och via webbläsaren till styrenheterna ACTpro-1500, ACTpro-15002A and ACTpro-1500PoE.

<b>Närvaro av nätspänning</b>	När utmatningen NÄRVARO AV PSU-NÄTSPÄNNING är tillgänglig är den förkopplad till ingången NÄRVARO AV PSU-NÄTSPÄNNING.
<b>Utmatningsspänning</b>	PSU-utmatningsspänningsnivå skickas till ACT Enterprise-mjukvaran och via webbläsaren.
<b>Sabotage</b>	Det inhägnade locket övervakas med ett sabotageskydd.

## 2 Installation

---

ACTpro-1500-styrenheten är endast till för installation inomhus och måste installeras som permanent ansluten utrustning.

En extern nätfrånkopplingsenhet måste monteras. Före installation, se till att strömförsörjningen till styrenheten är frånkopplad.

Elnätet måste anslutas till ACTpro-styrenheter av en behörig elektriker i enlighet med lokala/nationella regler.

Efter det att en ACTpro-styrenhet installerats, rekommenderar Vanderbilt att du placerar ferritlisten som medföljer (en brusreducerande enhet) runt Ethernet-kabeln nära RJ45-anslutningen för att uppnå önskad nivå av elektromagnetisk kompatibilitet (EMC).

### 2.1 ACTpro-1500

---

#### 2.1.1 Montering

---

Montera ACTpro-styrenheten direkt på väggen med de medföljande skruvarna.

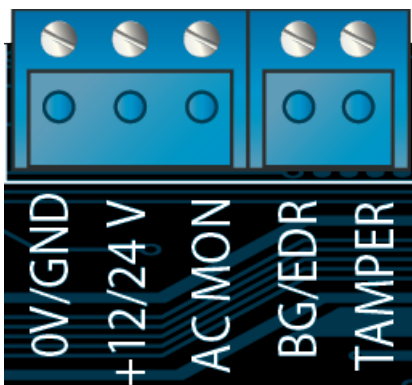
Monteringshålet bör skruvas fast först på väggen för att underlätta monteringen.

Enheten bör installeras i ett ventilerat utrymme och där det finns plats för att komma åt enheten efter installationen.

#### 2.1.2 Strömförsörjning

---

ACTpro-1500 kräver en extern strömförsörjning på 12V DC eller 24V DC. Strömförsörjningen måste anslutas till anslutningarna med +12/24V DC och 0V/GND.



### 2.2 ACTpro-15002A

---

Denna enhet är endast lämplig när den installeras som en permanent ansluten utrustning.

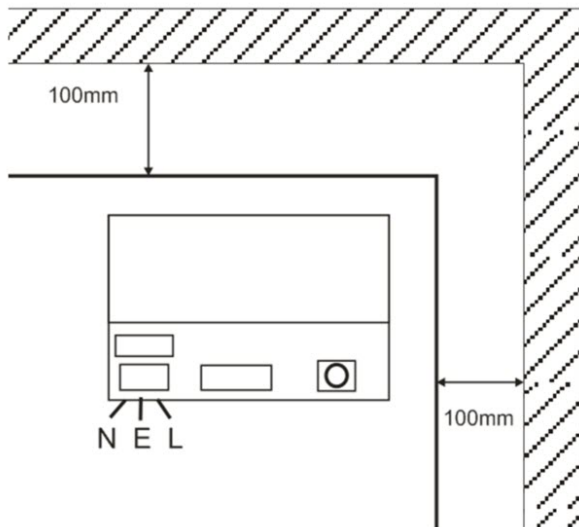


- PSU är inte lämplig för extern installation.
- Utrustning måste jordas.

Före installationen, se till att externt urkopplad enhet är i läge AV. PSU bör installeras via en 3A anslutningssäkring enligt alla relevanta säkerhetsbestämmelser som gäller för detta användningsområde.

## 2.2.1 Montering

1. Montera på ett säkert sätt i rätt riktning med minsta avstånd – se diagram.



2. Kanalnät och utmatningskablar för lågspänning via olika hål och/eller kabelgångshål.
3. Använd bussningar och kabelförskruvningar med minsta värde UL94 HB.

## 2.2.2 Start av nätverk

1. Fäst nätverkskabel med rätt värde (minimum 0,5 mm<sup>2</sup> [3A], 300/500V AC) och fixera med hjälp av buntband.
2. Slå på elnätet och:
  - Kontrollera att 13,8V DC på laddningsutmatning.
  - Kontrollera att den gröna LED-lampan för nätverket är tänd.
3. Slå av elnätet.

## 2.2.3 Lada utmatning

1. Anslut korrekt beräknad laddningskabel och fäst med hjälp av buntband. Observera polariteten.
2. Slå på strömmen till elnätet och kontrollera att den gröna LED-lampan lyser.
 

**Observera:** Det kan hända att den röda LED-lampan lyser (beroende på modell) för att det inte finns något batteri anslutet. Detta är normalt.
3. Kontrollera laddningen fungerar korrekt.
4. Slå av elnätet.

## 2.2.4 Reservbatteri

**Obs:** Säkerställ att de batterier som monteras på den här enheten är i gott skick

1. Anslut batterikablarna till batteriet och säkerställ korrekt polaritet för batterianslutningarna. Vanderbilt rekommenderar användning av ett 7Ah-batteri.
2. Slå på strömmen till elnätet och kontrollera att den gröna LED-lampan lyser.
3. Kontrollera att det inte finns någon felindikering på den röda LED-lampan (beroende på modell).
4. Slå av elnätet.
5. Kontrollera att batterierna fortsätter att leverera spänning och ström till laddningen.  
Den gröna LED-lampan bör slockna.



**Obs:** Batterier måste ha tillräcklig laddning för att leverera laddning.

6. Återanslut elnätet.

Den gröna LED-lampan bör lysa.

7. Ta bort laddningssäkring och kontrollera att den röda LED-lampan för fel lyser (beroende på modell).

## 2.2.5 Sabotage

Ett sabotagetillstånd rapporteras i programvaran.

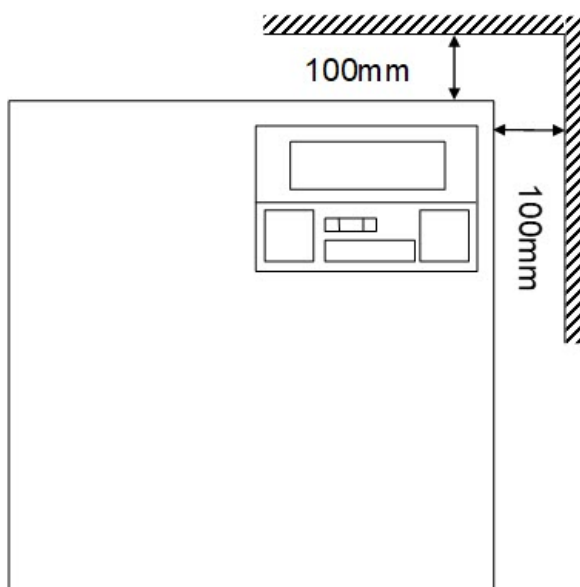
1. Kontrollera att sabotagekontakten är:
  - Stängd när höljet monteras på väggen, locket är stängt och skruven till locket monterat.
  - Öppna när locket är öppet.
2. Stäng locket och fixera med dragskruv(ar) som tillhandahålls.

## 2.3 ACTpro-1500PoE

Denna enhet måste matas med en kompatibel PoE-strömkälla (power over Ethernet) (PoE 802.3 bt för 3A uteffekt).

### 2.3.1 Montering

1. Montera lådmodulen på ett säkert sätt med höljets monteringspunkter i rätt riktning, så att du har ett utrymme på 100 mm runt höljet – se diagram.



2. Kanalkablar via hål och/eller bakre kabelhöljets ingångshål.

### 2.3.2 Upstart

1. Anslut korrekt beräknad lastkabel för att lasta utrustning och fäst med hjälp av buntband. Observera polariteten.
2. Bifoga lämplig Ethernet-kabel från PoE ++ källa till POE i RJ45-anslutningen (100 m max från PSE).
3. Anslut lämplig Ethernet-kabel mellan IP-enhet och DATA RJ45-anslutning (vid behov).
4. Anslut laddat 12V-batteri 7 Ah till den andra änden av batterikabeln.

**Obs:** Säkerställ korrekt polaritet med batterianslutningar: + blymönja, - använd svart bly.

5. Kontrollera att grön LED är PÅ när PoE är närvarande.
6. Observera att Ladda utrustning betyder närvaro av ström.
7. Ta bort kabeln POE IN och kontrollera utrustningen fortsätter att laddas för att indikera närvaro av ström.
8. Återanslut PoE INMATNINGSKABELN.

### 2.3.3 Felsökning

---

I händelse av att PoE++ förloras till ACTpro-1500PoE, kommer PoE-felsignalen för kontakt att öppna och den gröna LED-lampan kommer att slockna, och ACTpro-1500PoE kommer att fortsätta att leverera upp till 13,8V 3A ström för laddning tills batteriet når gränsen för djup urladdning.

Om utmatningen för ACTpro-1500PoE misslyckas, bör man undersöka orsaken till att det misslyckades, till exempel en kortslutning, eller anslutning av ett djupurladdat batteri. Felet bör rättas till innan du återansluter strömmen till ACTpro-1500PoE. Om någon av säkringarna behöva bytas ut, se till rätt säkringsberäkning och typ används. En reservsäkring levereras med styrenheten.

Batteriladdning startar endast efter det att en kompatibel PoE-strömkälla anslutits till ACTpro-1500PoE, den startar inte på batteri. Se till att enbart ett fullgott 12V-batteri monteras på systemet.

### 2.3.4 Sabotage

---

Ett sabotagetillstånd rapporteras i programvaran.

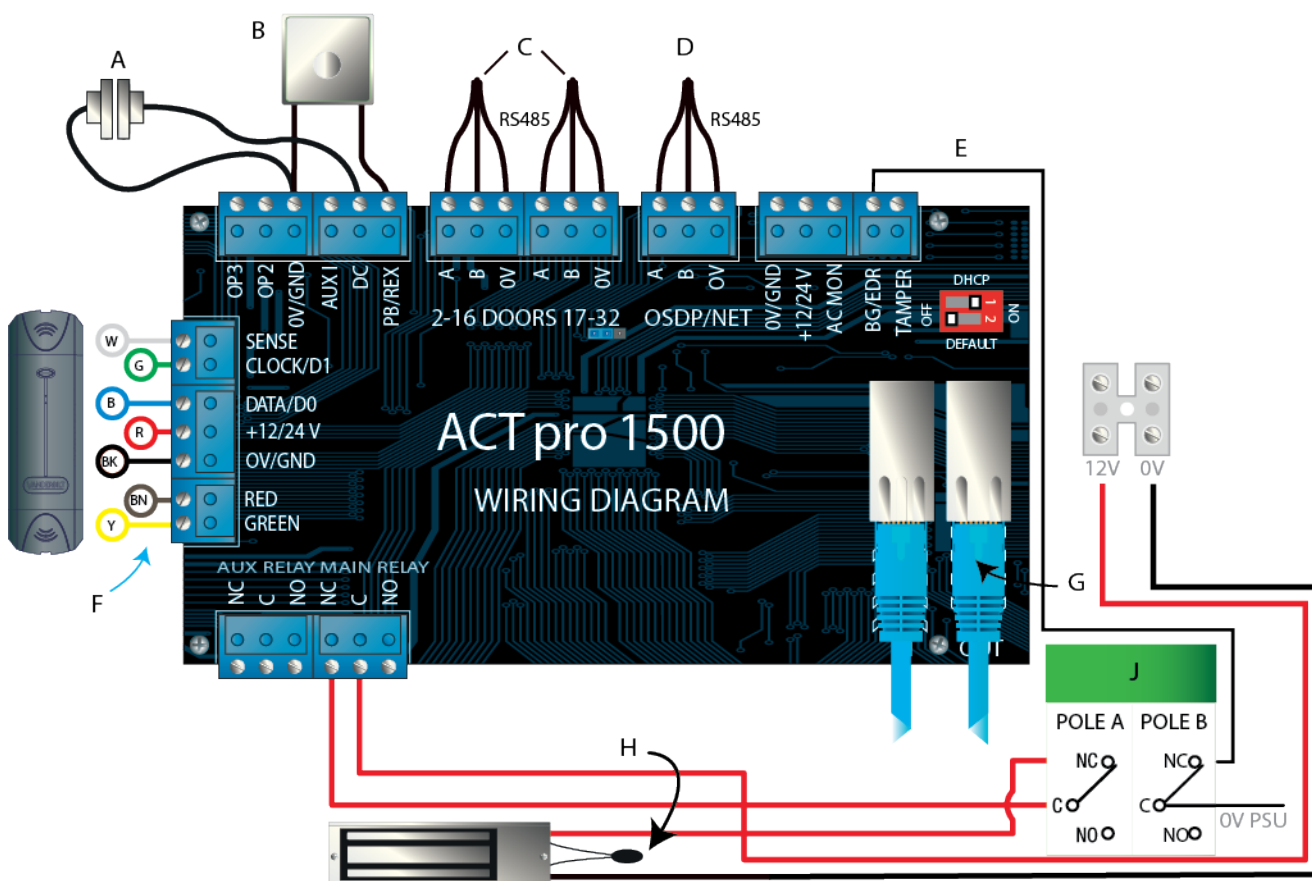
1. Kontrollera att sabotagekontakten är:
  - Stängd när höljet monteras på väggen, locket är stängt och skruven till locket monterat.
  - Öppna när locket är öppet.
2. Stäng locket och fixera med dragskruv(ar) som tillhandahålls.

## 3 Kablage

Detta avsnitt beskriver följande.

3.1 Typisk ledningsdragning för ACTpro-1500 .....	11
3.2 Ledningsdragning utgångsläsare .....	12
3.3 Lägg till OSDP EOL-omkopplare för OSDP-läsare .....	12
3.4 Brandåsidosättning konfiguration .....	12
3.5 Konfiguration för internt lås/luftsluss .....	13
3.6 Centralapparat för inbrottslarm kabeldragning .....	14

### 3.1 Typisk ledningsdragning för ACTpro-1500



Dekal	Beteckning	Dekal	Beteckning
A	Dörrkontakt, normalt stängd	F	ACT-läsaren färgkodning för kabel
B	Tryck för att avsluta, normalt öppen	G	Ethernet: RJ45
			<b>Obs:</b> Alla IP-enheter måste ha en giltig IP-adress.

Dekal	Beteckning	Dekal	Beteckning
C	Dörmätverk	H	<b>Viktigt:</b> Placera varistor i alla lås terminaler. <b>Obs:</b> Diagrammet visar normalt strömförande magnetiska lås.
D	Styrenhet nätverk	J	Glaskrossenhet (tvåpolig)
E	Övervakning av glaskross, normalt stängd		

### 3.2 Ledningsdragning utgångsläsare

För klock- och dataläsare, dra ledningar till utgångsläsare parallellt men lämna avkänningsledningen oansluten.

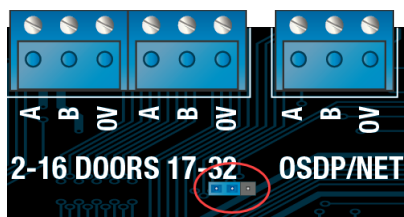
För Wiegand-läsare, anslut DATA 0 till utgångsläsaren att SENSE på ACTpro-1500.

Max -längd: 100 m med 12V DC

Kabel: 8 ledare Belden 9504 eller motsvarande

### 3.3 Lägg till OSDP EOL-omkopplare för OSDP-läsare

När du fäster OSDP-läsaren till sortimentet med ACTpro-1500-styrenheter, säkerställ att EOL-omkopplaren sitter på de två sista stiften (EOL-läge).



Omkopplarens läge på ACTpro-1500 PCB



Omkopplarens läge för normal drift



Omkopplarens läge för OSDP-drift



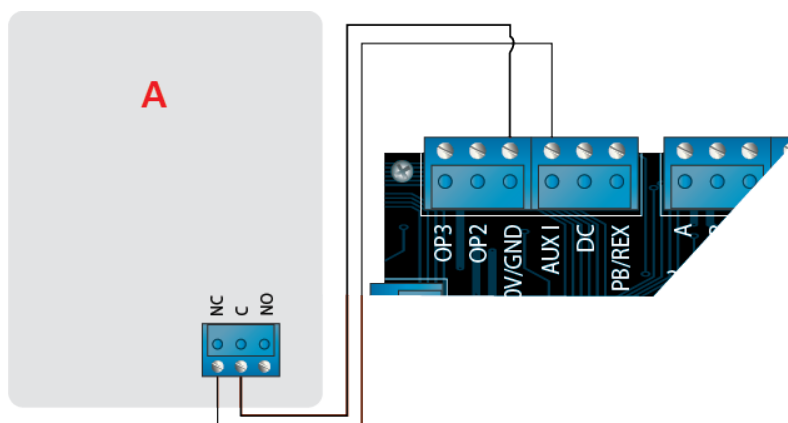
Det går inte att koppla samman ACTpro-1500-styrenheter när OSDP-läsare fixeras.

### 3.4 Brandåsidösättning konfiguration

Att släppa dörrar för aktiveringen av brandlarm:

1. I ACT Manage, konfigurera en dörrgrupp kallad **Branddörrar** som innehåller alla branddörrar och välj sedan den gruppen från rullgardinslistan **Inställningar > Dörrar > Brandåsidösättning dörrar**.

- Koppla centralapparaten (A) till brandlarmet till ACTpro-1500 enligt bilden:



Medan 0V-signalen upprätthålls på AUX-inmatning för dörr 1, behåller dörrarna i gruppen **Branddörrar** normal drift.

När 0V-signalen tas bort, låses dörrarna i gruppen **Branddörrar** upp. Branddörrarna förblir olåst tills 0V-signalen återställs.

### 3.5 Konfiguration för internt lås/luftsluss

För att tillåta att endast en dörr i taget öppnas:

- Anslut luftslussdörrarna.

Länka OP3 och AUX I för varje ny dörr. Till exempel, visar följande diagram hur man sammankopplar två dörrar: när den första dörren är öppen, är den andra dörren låst, och vice versa.



För att sammankoppla ytterligare dörrar, fortsätt att länka OP3 och AUX I för varje ny dörr.

- I ACT Install, för varje luftslussdörr, klicka på **Avancerade inställningar > Dörrar > <Dörrnamn> > Drift**, markera rutan **Internt lås** och klicka sedan på **Spara**.

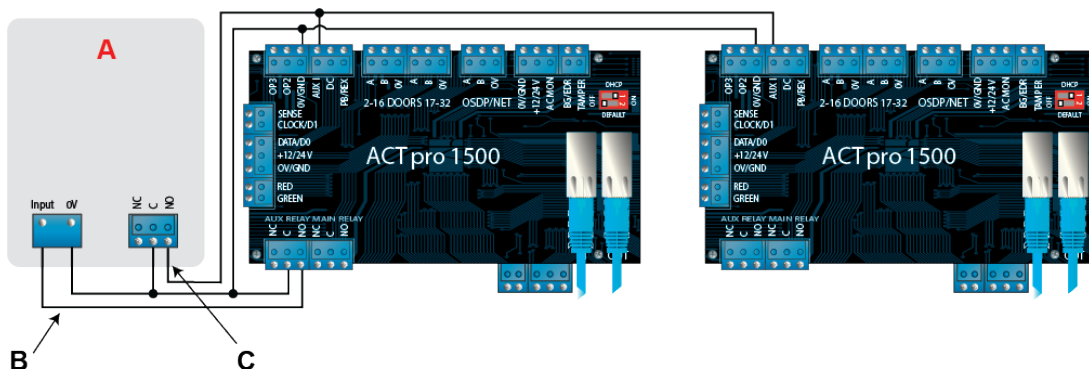
När **Internt lås** är aktiverat på en dörr, är dörren låst när AUX-inmatningen är aktiv.

När dörren är öppen, är OP3 aktiv och drar ner Aux I (0V) på alla sammankopplade dörrar.

### 3.6 Centralapparat för inbrottslarm kabeldragning

Larma/larma av centralapparat för inbrottslarm:

1. Koppla centralapparat till inbrottslarmet till ACTpro-1500 enligt bilden:



**A** Centralapparat för inbrottslarm

**B** Anslut reläutgången AUX från styrenheten för att larma inmatning på centralapparat för larm. AUX-reläet kan ställas in till puls eller växla. Växla genom att programmera AUX-reläets tid till noll.

**C** (Tillval) Anslut en signal från centralapparaten för larm för att indikera status larmat eller avlarmat. Om 0V är ansluten till AUX-ingången är centralapparaten larmad.

2. Anslut dörren från vilken systemet kommer att larmas/avlarmas.
3. Programmera styrenheten ACTpro:
  - a. På ACT Install, klicka på **Avancerad inställning > Dörrar > <Dörrnamn> > AUX-relä**, markera rutan **Larma Centralapparat för inbrottslarm** och klicka sedan på **Spara**.
  - b. Om centralapparaten avger en signal som indikerar status larmat/avlarmat klicka då på **Avancerad inställning > Dörrar > <Dörrar#> > Drift**, i Act Install och markera rutan **Centralapparat för inbrottslarm** och klicka sedan på **Spara**.
  - c. I ACT Manage, för varje användare med behörighet att larma och avlarma centralapparaten, klicka på **Hantera > Användare > <Användarnamn> > Tillval**, markerar rutan **Larma/Avlarma** och klicka sedan på **Spara**.

**Obs:** Säkerställ att användaren är aktiverad.
4. För att larma systemet bör en användare med behörighet att larm/avlarma trycka på markeringsknappen på knappsatsen och sedan dra sitt kort. När centralapparaten är larmad (och övervakad av AUX I PIN), kommer dörren att låsas.
5. För att avlarma systemet bör en användare med behörighet att larm/avlarma trycka på markeringsknappen på knappsatsen och sedan dra sitt kort.



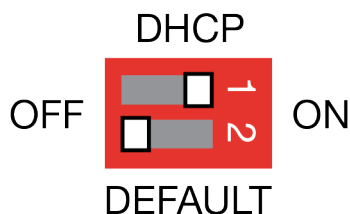
Om flera dörrar bör låsas när centralapparaten för inbrottslarm är larmat måste sedan varje dörr övervaka status för larm.

Om centralapparaten för inbrottslarm inte övervakas då kommer endast den dörr som är ansluten för att styra centralapparaten för inbrottslarm att låsas.

## 4 Standardinställning för konfiguration av styrenhet och IP-adress

---

ACTpro-1500, ACTpro-15002A och ACTpro-1500PoE har två DIP-brytare.



- DIP-brytare 1: DHCP  
Aktiverar läge DHCP eller läge statisk IP-adress.
- DIP-brytare 2: DEFAULT (STANDARD)  
Standardinställer styrenheten eller den statiska IP-adressen.

### 4.1 Fabriksinställ styrenheten (DIP-brytare 2)

---

Styrenheten till ACTpro kan återställas till fabriksinställningar. Detta kommer att helt radera styrenhetens minne. All information inklusive kortuppgifter raderas och den statiska IP-adressen kommer att återställas till 192.168.1.60.

För att återställa styrenheten till ACTpro:

1. Slå av strömmen till ACTpro-styrenhet.
2. Ställ in **DEFAULT (STANDARD)** DIP-bytaren 2 till **ON (PÅ)**.
3. Håll ned sabotagefjädem.
4. Slå på strömmen till styrenheterna till ACTpro.
5. Vänta i cirka 5 sekunder tills styrenheten bekräftar full återställningen med ett ljud från summern.
6. Släpp sabotage.
7. Slå av strömmen till ACTpro-styrenhet.
8. Ställ in **DEFAULT (STANDARD)** DIP-bytaren till **OFF (AV)**.
9. Slå på strömmen igen.

### 4.2 DHCP/statisk IP-adressering (DIP-brytare 1)

---

ACTpro-styrenheten levereras med aktiverad DHCP och kan konfigureras för att erhålla en IP-adress från en DHCP-server eller använda en statisk IP-adress.

1. Slå av strömmen till ACTpro-styrenhet.
2. Ställ DIP-bytaren till dess nya position.
  - a. DHCP IP-adressering: För DIP-bytaren 1 till **ON (PÅ)**
  - b. Statisk IP-adressering: För DIP-bytaren 1 till **OFF (AV)**

**Obs:** Standard statisk IP-adress är **192.168.1.60**.

3. Återanslut strömmen till kortet.

## 4.3 Återställ den statiska IP-adressen

Den statiska IP-adressen kan återställas till standardvärdet 192.168.1.60.

1. Slå av strömmen till ACTpro-styrenhet.



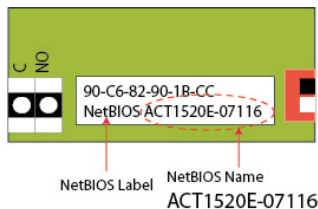
Se till att ingenting är anslutet till sabotageinmatningsterminalen och att sabotagefjäders inte är intryckt, annars kommer följande steg att fabriksinställa styrenheten och all information kommer att förloras.

2. Ställ in DHCP DIP-brytare 1 till **OFF (AV)**.
3. Ställ in DEFAULT (STANDARD) DIP-bytaren 2 till **ON (PÅ)**.
4. Slå på strömmen igen.
5. Vänta i cirka 5 sekunder tills styrenheten bekräftar full återställningen med ett ljud från summern.
6. Dra ur nätsladden.
7. Ställ in STANDARD DIP-bytaren 2 till **OFF (AV)**.
8. Slå på strömmen igen.

**Obs:** Den statiska IP-adressen kan ändras via webbgränssnittet eller med hjälp av ACT mjukvaran.

## 4.4 Ändra statisk IP-adress på ACTpro-styrenheten

1. Anslut ACTpro-styrenheten till IP-nätverket.
2. Öppna en webbläsare på en dator (till exempel Microsoft Internet Explorer, Google Chrome, etc.).
3. Mata in `http://<NetBIOS address>`, d.v.s. `http://ACT1520E-07116`



4. Inloggningsinformation:  
Användarnamn: *installer*  
Lösenord: *999999*
5. Välj Kommunikationsmenyn och ange följande:
  - **Static IP Address (Statisk IP-adress)**
  - **Network Mask (Nätverksmodell)**
  - **Default Gateway (Standardgateway)**
6. Tryck på **Spara**.

**Obs:** Använd den nya IP-adressen när du ansluter till styrenheten.

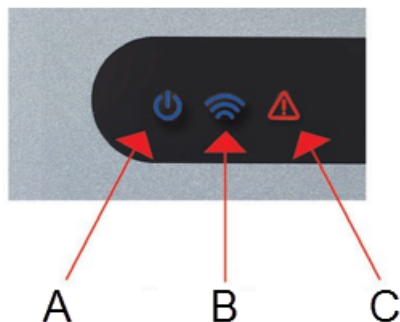
<b>Controller Address</b>	1
<b>Static IP</b>	192.168.1.60
<b>Network Mask</b>	255.255.255.0
<b>Default Gateway</b>	192.168.1.254
<b>MAC Address</b>	90:c6:82:90:1b:cc
<b>NetBIOS Name</b>	ACT 1520E-07116
<b>TCP Port Num 1</b>	10001
<b>TCP Port Num 2</b>	10003
<b>DHCP Enabled</b>	Enabled
<b>DHCP Address</b>	172.27.1.82



## 5 Statusindikator

### 5.1 ACTpro-1500

Statusindikatorer visas på framsidan av dörrstyrenhet ACTpro-1500.



Indikatoremas innebörd beskrivs nedan.



#### (A) På- och avstängningsknapp/Systemet körs

Detta indikerar att styrenheten för ACTpro är påslagen.



#### (B) Kommunikationer

Fast lysande sken indikerar att alla aktiverade dörrstationer är online.

Blinkande sken indikerar att en eller flera dörrstationer är offline.



#### (C) Fel

Tänds för att indikera ett fel på systemet.

Möjliga orsaker kan vara:

- Sabotage öppen: ACTpro-styrenhetens hölje är inte stängt.
- Glaskross: ACTpro-styrenheter tillhandahåller en metod för att övervaka Nödbrytare för glaskross via B/GL-inmatning. Fel-LED tänds om Nödbrytaren för glaskross aktiveras.
- Nätverksfel: ACTpro-1500-styrenheten kommer att acceptera en signal för Närvaro av nätspänning från en PSU (förkopplad på ACTpro-1500). Detta är kopplat till inmatningen för Närvaro av nätspänning på kretskortet. När PSU inte har någon nätspänning är felet aktiverat.
- Dörrstationen är offline: När en eller flera aktiverade dörrstationer inte kommunicerar med ACTpro-styrenheten tänds Fel-LED-lampan och motsvarande gröna nätverks-LED på kretskort kommer att blinka.
- Låg matningsspänning: När spänning till +12V-terminalen är lägre än +9V.
- Säkring trasig: +12V-utmatningen på LÄSAR-terminalerna är strömbegränsade för att tillhandahålla kortslutningsskydd. Fel-LED-lampan tänds om för mycket ström dras från denna anslutning.

### 5.2 ACTpro-15002A och ACTpro-1500PoE



Felindikering



Närvaro av nätspänning



© Vanderbilt 2019

Data och konstruktion kan komma att ändras utan föregående meddelande.

Levereras i mån av tillgång.

Dokument-ID: A-100541-c

Upplaga datum: 15.03.2019

**VANDERBILT**

[vanderbiltindustries.com](http://vanderbiltindustries.com)

 @VanderbiltInd

 Vanderbilt Industries

Utgiven av **Vanderbilt International Ltd.**  
Clonshaugh Business and Technology Park  
Clonshaugh, Dublin D17 KV 84, Irland

 [vanderbiltindustries.com/contact](http://vanderbiltindustries.com/contact)