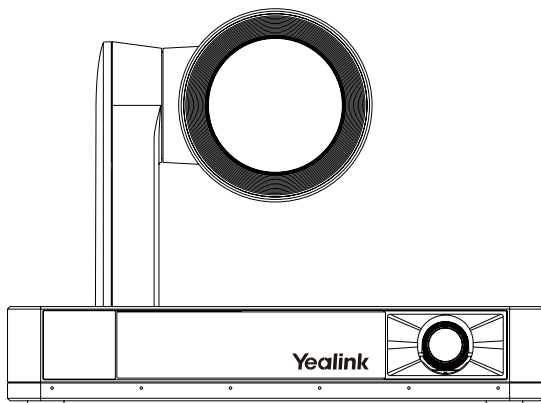


**Yealink**



Yealink Documentation  
support.yealink.com

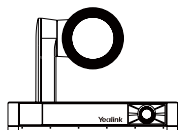
# Video Conferencing Camera UVC86



English | 简体中文 | Deutsch | Français | Español

**Quick Start Guide (V1.0)**

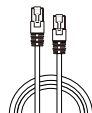
# Package Contents



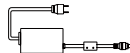
UVC86



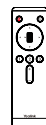
7m  
USB Cable



7.5m  
Ethernet Cable



Power Adapter  
48V/0.7A



VCR20  
Remote Control



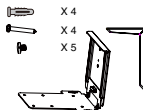
AAA  
Battery x2



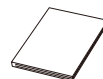
Velcro  
(on the bracket)



Cable Ties x 5



Mounting Bracket  
and Accessories



Quick Start Guide



1. The USB cable in the UVC86 single-product package is 7m, and 2.5m in the UVC86 bundle package.
2. Before you begin, please use Yealink Room Connect software for lens calibration.
2. We recommend that you use the accessories provided or approved by Yealink. The use of unapproved third-party accessories may result in poor performance.

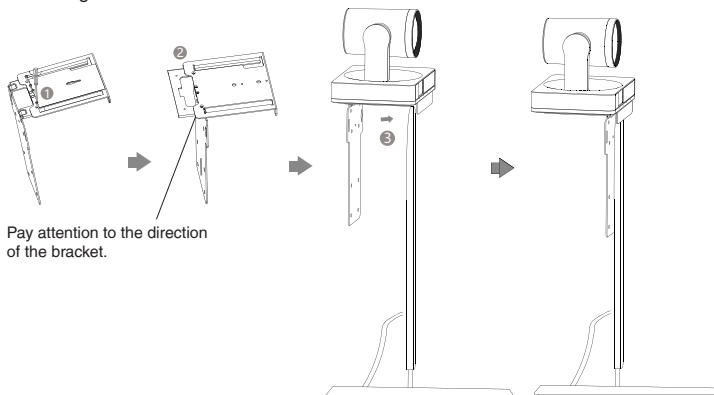
## UVC86 Installation

### • Put on a Flat Surface

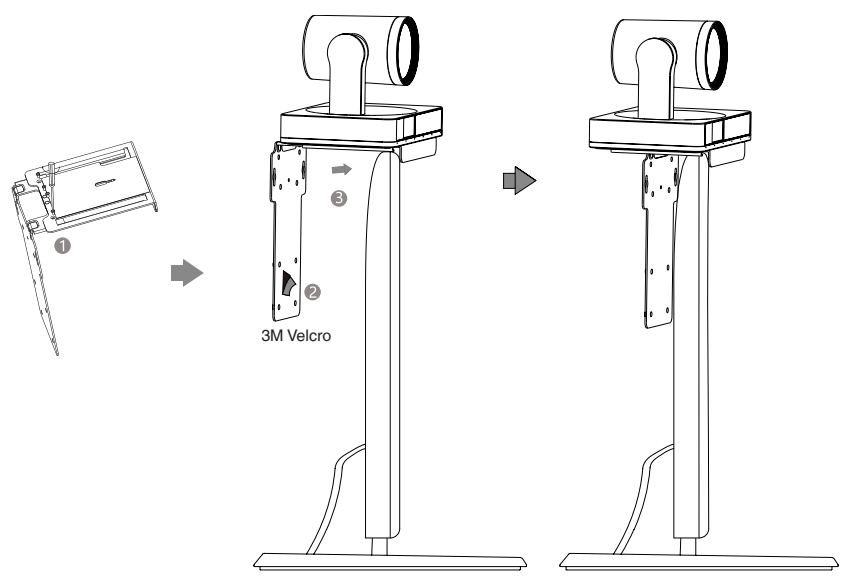
You can put the UVC86 on the conference table, and make sure that the angle of inclination of the UVC86 is not more than 5 degrees to ensure proper operation.

### • Mount on top of a display

Choose the following installation method when the thickness of the TV is between 0mm and 50mm.

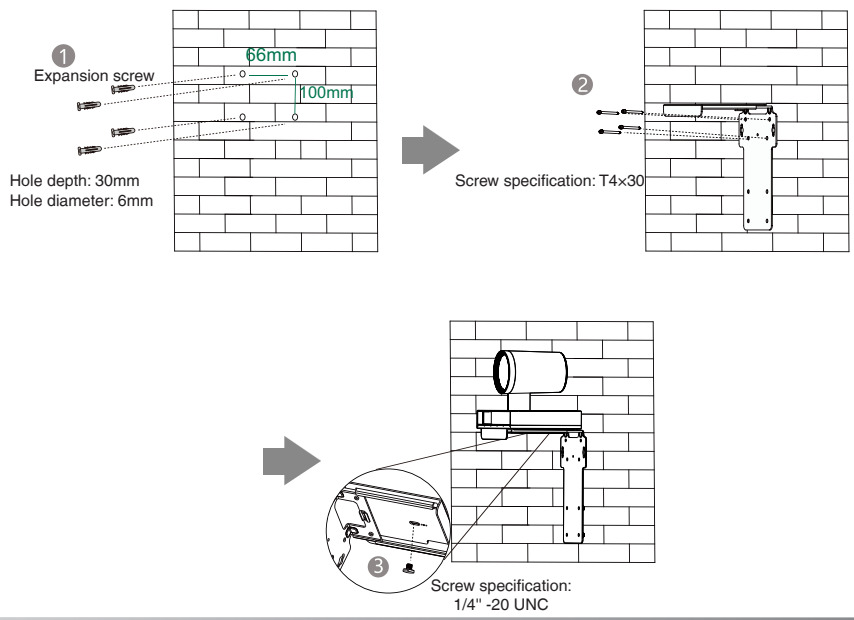


Choose the following installation method when the thickness of the TV is between 50mm and 150mm.

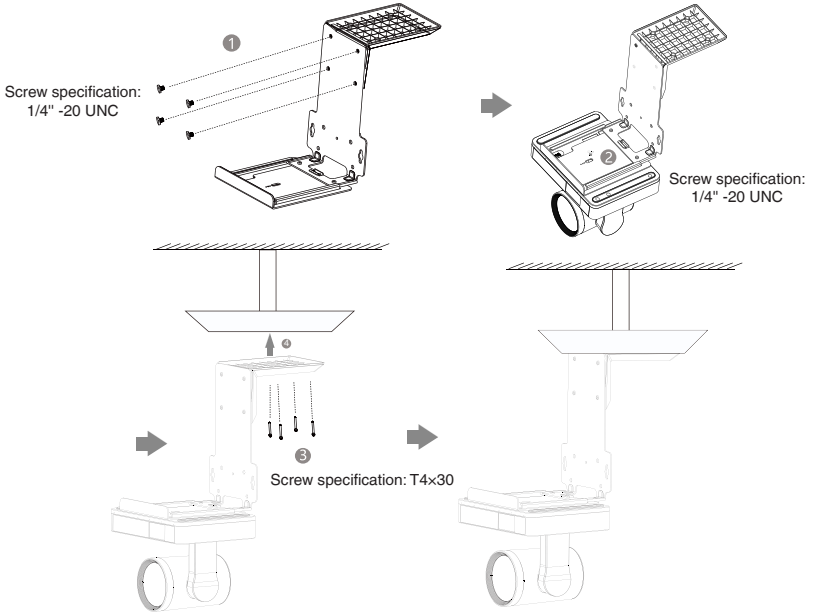


• **Mount on the Wall**

The recommended height is 1.55m-1.85m above the ground.

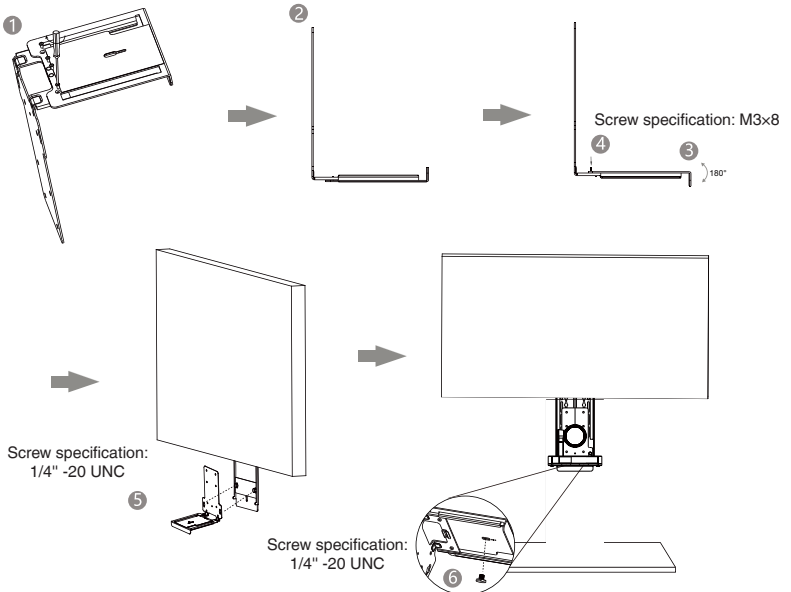


• **Mount on the Ceiling**

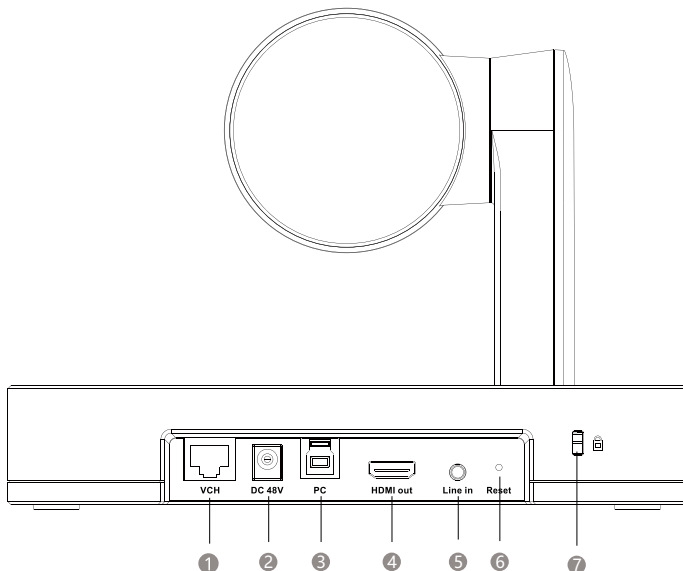


• **Mount onto a TV Mount2**

You need to purchase a TV Mount2 separately.



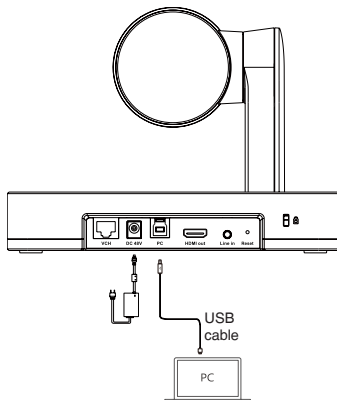
# Hardware Interface Instructions



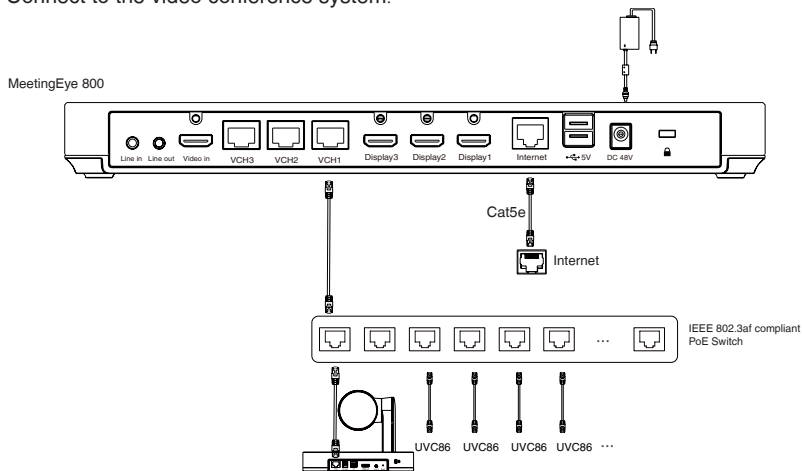
No.	Item	Description
1	VCH Port	In MVC system, connect to audio device (for example: VCM34). In video conference system, connect to the endpoint (for example: MeetingEye 800).
2	DC48V	Connect to the power adapter.
3	PC Port	Connect to a PC as video output.
4	HDMI out	In video conference system, connect for sharing content or camera image.
5	Line in	Connect to an audio input device using an audio cable (3.5mm).
6	Reset	Reset the UVC86 to factory defaults.
7	Security slot	Connect a universal security cable to the UVC86 so that you can lock the UVC86 down.

# UVC86 Connection

- Connect to PC:



- Connect to the video conference system:

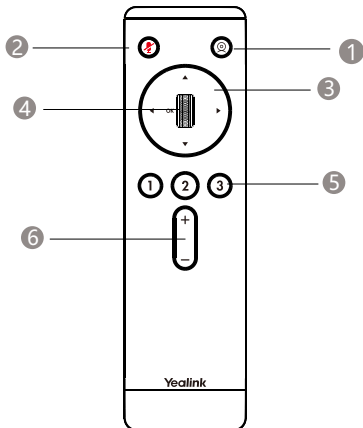


## LED Indicator Instructions

LED indicators on the UVC86:

LED Status	Description
Off	The UVC86 is powered off.
Solid green	The UVC86 is active.
Solid red	The UVC86 is in sleep mode.
Flashing orange	The UVC86 is upgrading firmware.
Flashing red	The UVC86 is in recovery mode.

# VCR20 Remote Control Instructions



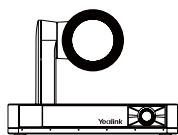
No.	Item	Description
1	Tracking Mode Key	Long press the Tracking Mode key to switch among the auto framing, the speaker tracking, or off.
2	Mute Key	Mute or unmute the microphone.
3	Navigation Key	Pan and tilt the camera to adjust the viewing angle.
4	Scroll Wheel	<ul style="list-style-type: none"> <li>• Scroll up to zoom camera in.</li> <li>• Scroll down to zoom camera out.</li> </ul>
5	Preset Key	<ul style="list-style-type: none"> <li>• Long press the number key to add/update the preset position.</li> <li>• Short press the number key to apply the preset position.</li> </ul>
6	Volume Key	Adjust the volume.

## Upgrade the Firmware

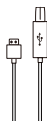
- Use Yealink Room Connect/USB Connect software to upgrade the firmware after connecting to the PC.
- In MVC system: The UVC86 can be automatically upgraded via windows update by default. Otherwise, you should enable automatically windows update or upgrade the devices manually.
- In video conference system: Upgrade it through the web user interface of endpoint after UVC86 is connected to the endpoint.

For more information about how to upgrade the firmware, please refer to the upgrading document.

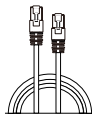
## 包装清单



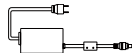
UVC86



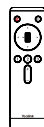
7米  
USB 线



7.5 米  
以太网线



电源适配器  
48V/0.7A



VCR20  
遥控器



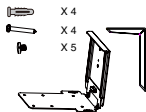
7号电池 ×2



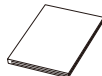
魔术贴  
(已粘在挂架上)



束线带 ×5



支架配件



快速入门指南



1. UVC86 单品包材中标配的 USB 线为 7 米, 在组合包中为 2.5 米。
2. 开始使用之前, 请使用亿联 Room Connect 进行镜头校准。
3. 我们推荐使用由亿联提供或经亿联认可的配件。使用未经认可的第三方配件可能会导致性能的下降。

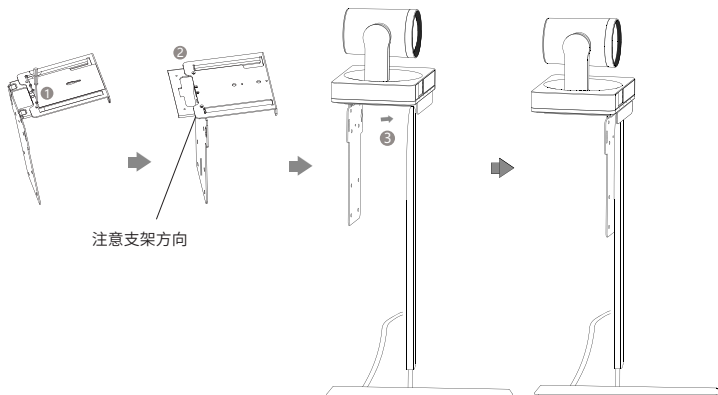
## 安装 UVC86

### · 平放安装

将终端摆放在水平桌面。如果桌面略有倾斜, 请保证倾斜角小于 5°, 以保证终端的摄像机云台正常运转。

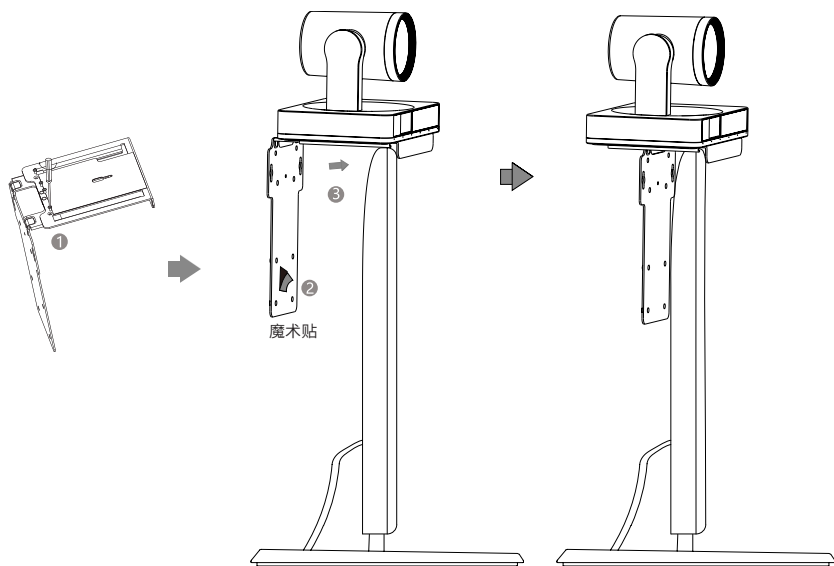
### · 挂装

当电视厚度范围为 0-50mm 时, 进行以下步骤:



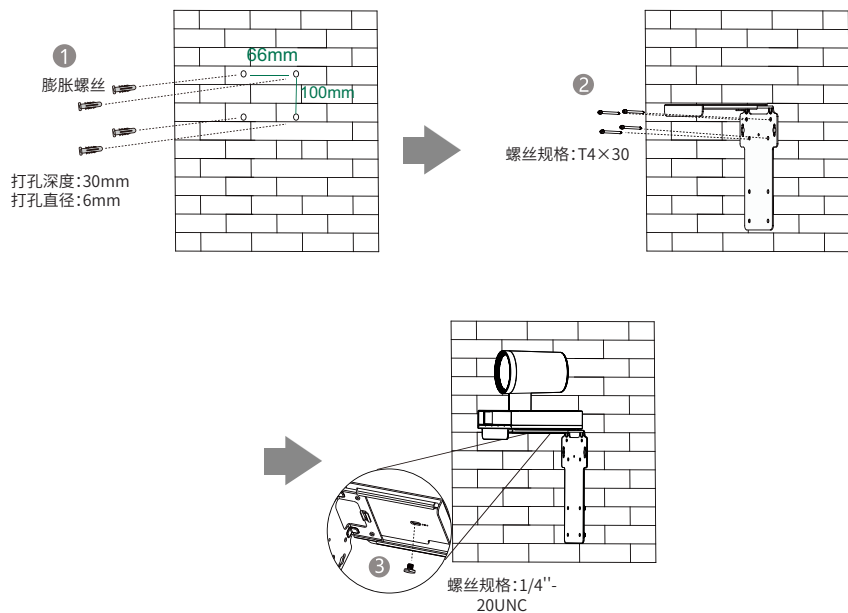


当电视厚度范围为 50-150mm 时, 进行以下步骤:

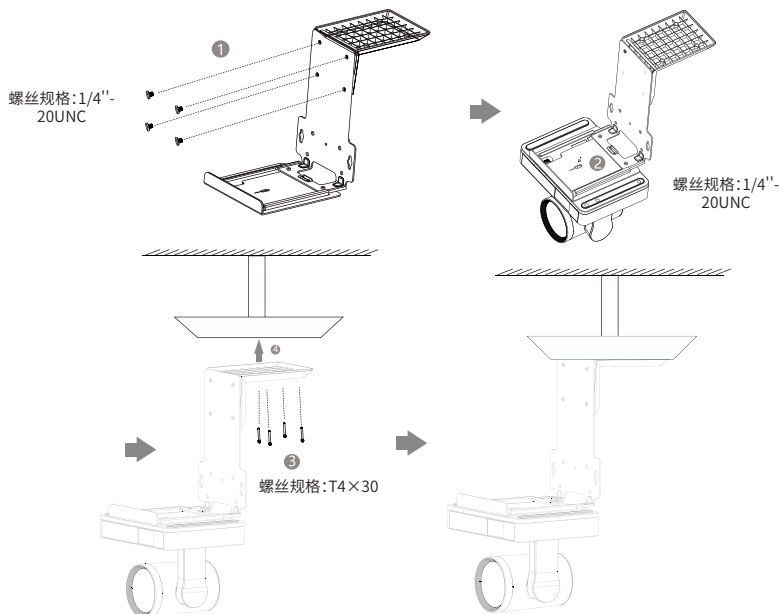


### · 墙装

建议安装高度为距地面 1.55m-1.85m。

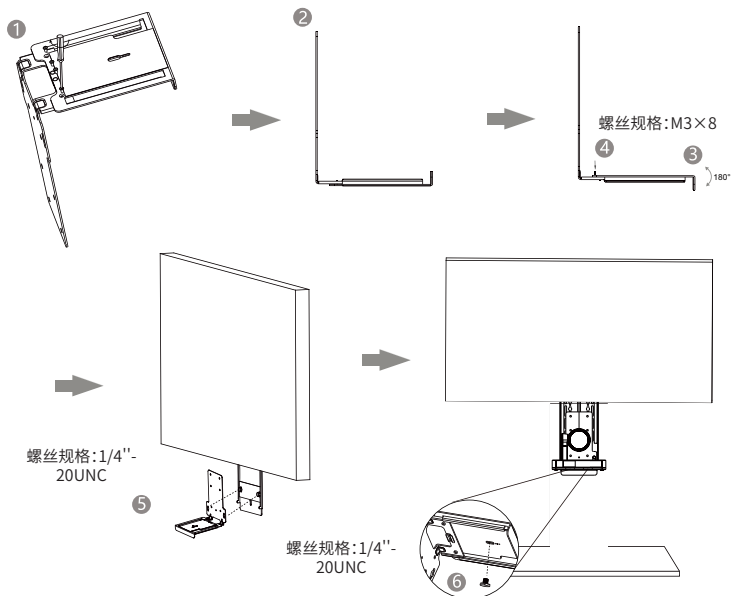


· 吊装

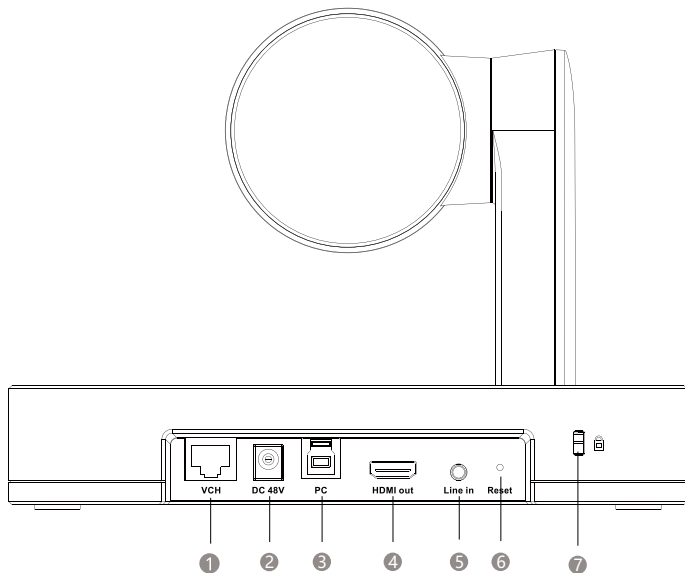


· 安装至电视挂架

用户可以自行选购电视架。



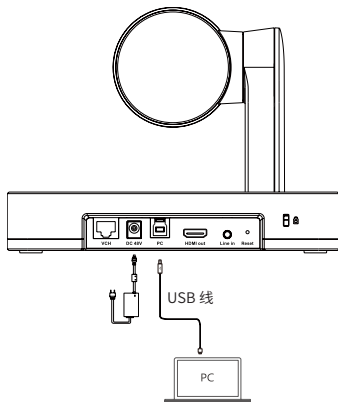
# 硬件介绍



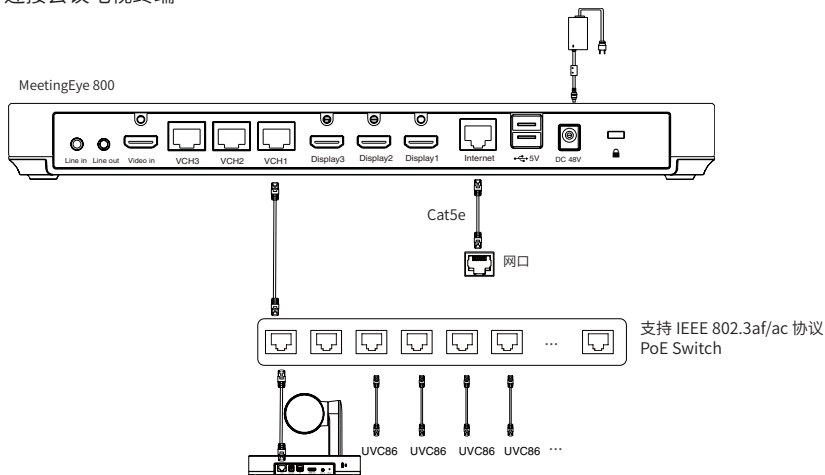
编号	项	功能说明
1	VCH 口	在 MVC 会议室系统中, 连接音频设备 (例如: VCM34)。在视频会议系统中, 连接终端 (例如: MeetingEye 800)。
2	电源接口	连接电源适配器。
3	PC 口	连接电脑作为视频输出。
4	HDMI 输出	在视频会议系统中, 连接显示器进行辅流或投屏摄像机画面。
5	音频线性输入	连接 3.5mm 音频接头, 将 UVC86 作为音频输出设备。
6	重置	重置设备到出厂设置。
7	安全锁孔	将主机锁在固定位置。

# UVC86 连接

- 连接电脑



- 连接会议电视终端

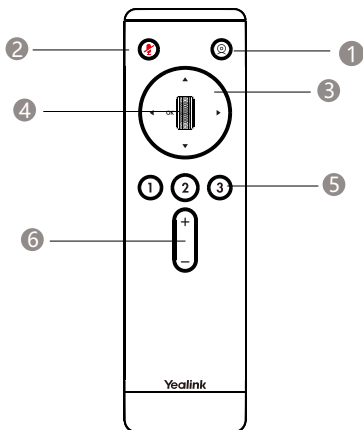


## 指示灯介绍

UVC86 指示灯介绍如下：

指示灯状态	功能说明
灭	UVC86 没有正确连接到 PC 上或未处于正常工作状态。
绿色常亮	UVC86 处于正常工作状态。
红色常亮	UVC86 处于休眠状态。
橙色闪烁	UVC86 固件更新中。
红色闪烁	UVC86 处于恢复模式。

# VCR20 遥控器



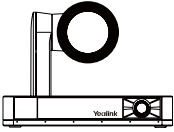
编号	项	功能说明
1	智能取景键	长按智能取景按键时,可切换智能取景模式(在自动框人像,语音追踪与关闭之间依次切换)。
2	静音键	将麦克风静音或取消静音。
3	导航键	调节摄像机的取景范围。
4	滚轮	向上滑动放大摄像机画面。 向下滑动放大摄像机画面。
5	预置位	长按数字键,新增/更新预设置位。 短按数字键,应用预设置位。
6	音量调节键	调节音量。

## 固件升级

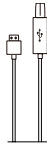
1. 将 UVC86 连接至电脑后,使用亿联 Room Connect/USB Connect 软件升级固件。
2. 在 MVC 系统中:UVC86 在默认情况下可以通过 windows 自动更新升级。如果设备软件没有自动升级,你可以启用自动 windows 自动更新或手动升级设备。
3. 在视频会议系统中:将 UVC86 通过 VCH 口与终端连接后,在终端的网页界面中升级 UVC86 的固件。

更多关于如何升级固件的信息,请参考升级文档。

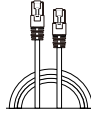
# Lieferumfang



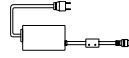
UVC86



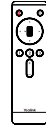
7m  
USB-Kabel



7,5m  
Ethernet-Kabel



Netzgerät  
(48V/0,7A)



VCR20  
Fernbedienung



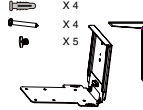
AAA  
Batterienx2



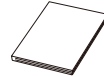
Klettband  
(an der Halterung)



Kabelbinderx5



Wandhalterung und  
Zubehör



Kurzanleitung



1. Das USB-Kabel im UVC86-Einzelproduktpaket ist 7 m lang und 2,5 m im UVC86-Bundlepaket.
2. Bevor Sie beginnen, verwenden Sie bitte Yealink Room Connect für die Objektivkalibrierung.
3. Wir empfehlen die Verwendung von Zubehör, das von Yealink entweder geliefert oder empfohlen wird. Die Verwendung von nicht zugelassenem Zubehör von Drittanbietern kann zu Leistungseinbußen führen.

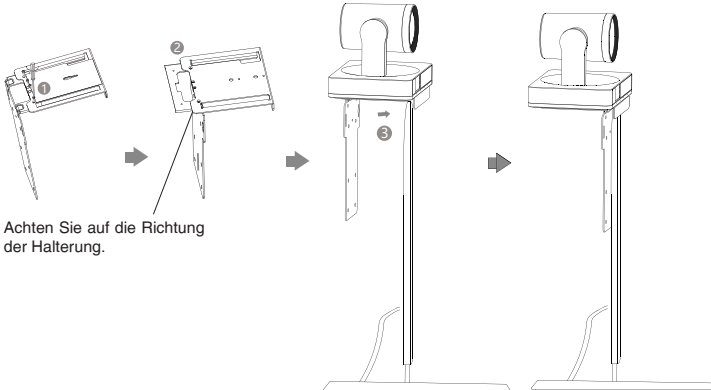
## UVC86-Installation

### • Aufstellung auf einer flachen Oberfläche

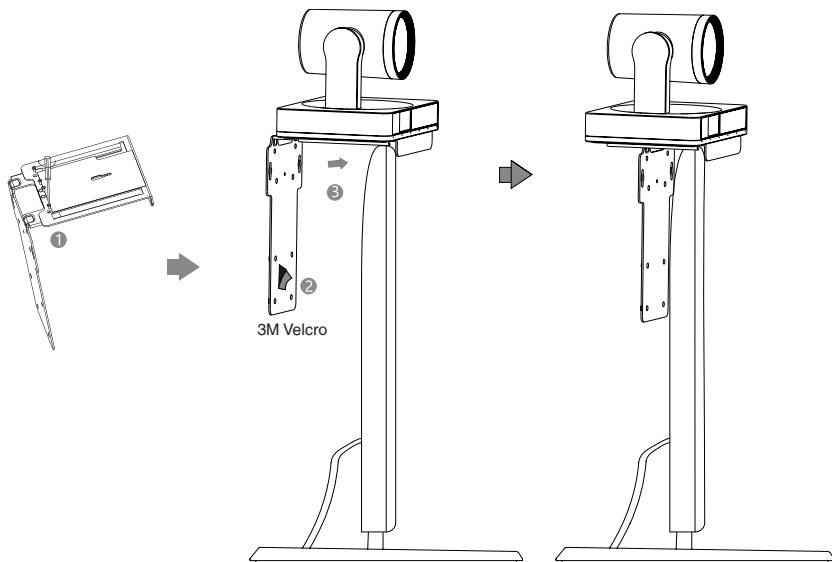
Sie können die UVC86 auf einen Tisch im Konferenzraum stellen. Vergewissern Sie sich, dass die Neigung nicht mehr als 5 Grad beträgt, damit das System korrekt funktioniert.

### • Montage auf einem Display

Wählen Sie die folgende Installationsmethode, wenn der Fernseher zwischen 0 mm und 50 mm dick ist.

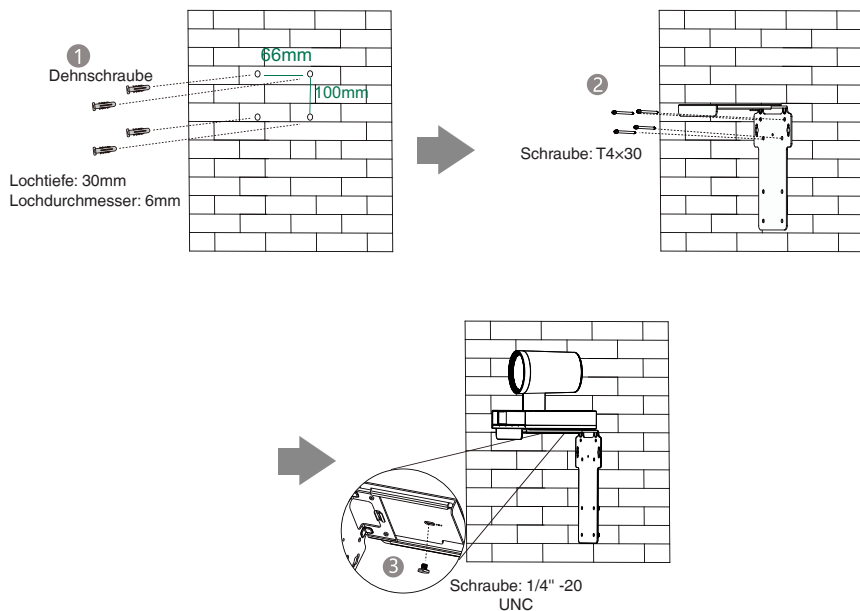


Wählen Sie die folgende Installationsmethode, wenn der Fernseher zwischen 50mm und 150mm dick ist.

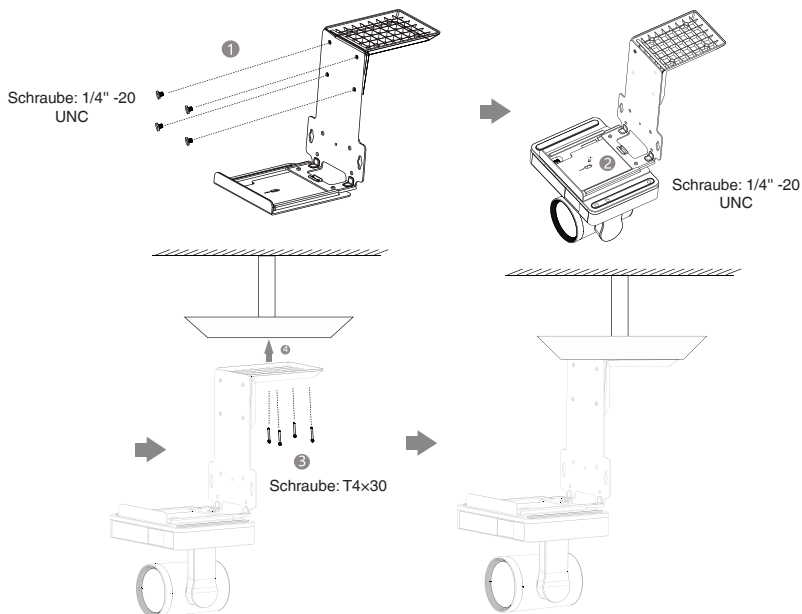


### • Montieren an der Wand

Es wird eine Höhe von 1,55m-1,85m über dem Boden empfohlen.

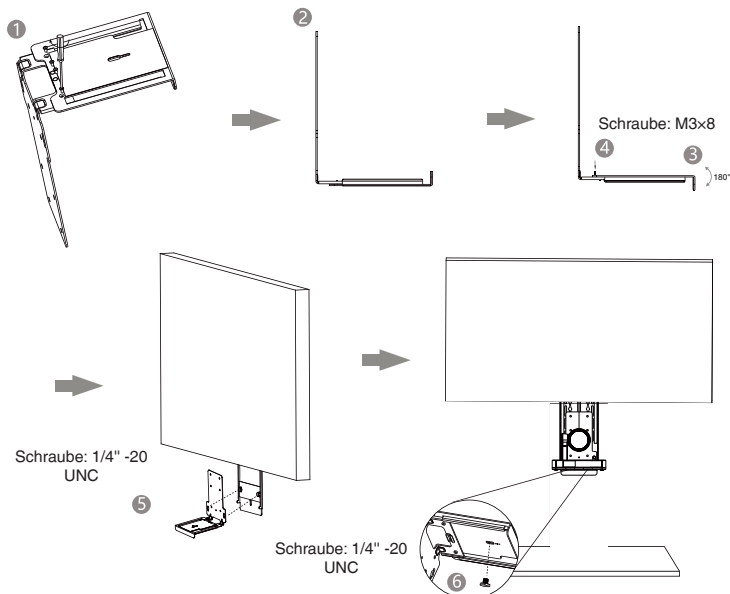


## • Montage an Decke



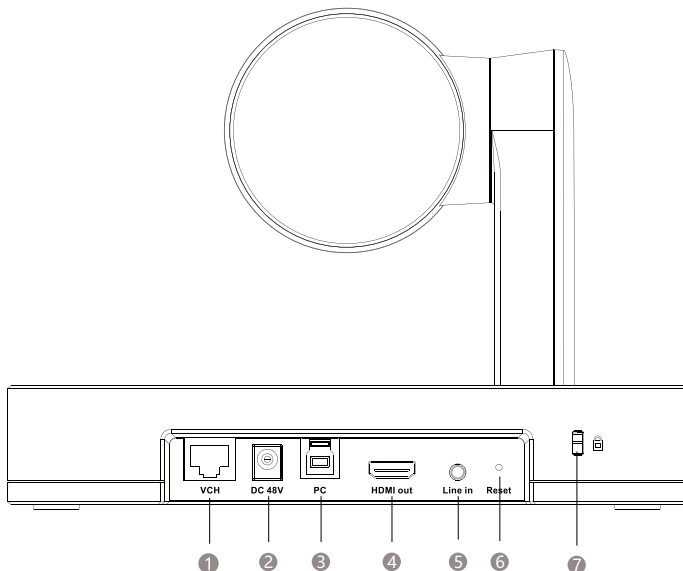
## • Montage auf einem TV Mount2

Sie müssen einen TV Mount2 separat erwerben.





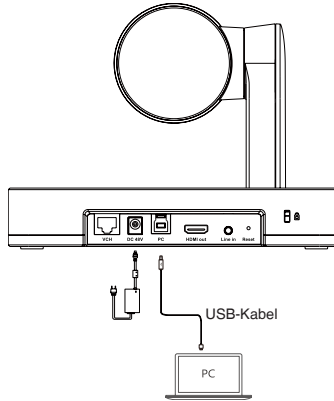
# Anleitung für die Hardware-Schnittstelle



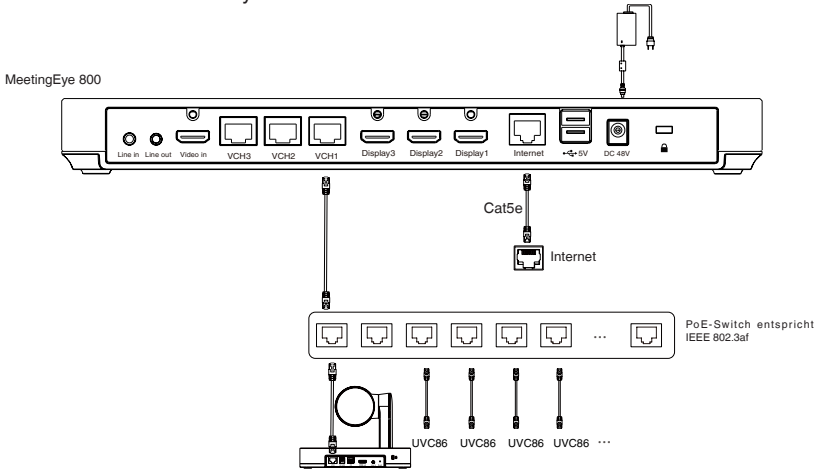
Nr.	Artikel	Beschreibung
1	VCH Port	Im MVC-System mit dem Audiogerät verbinden (z. B.: VCM34). Im Videokonferenzsystem mit dem Endpunkt verbinden (z. B.: MeetingEye 800).
2	DC48V	Anschluss an das Netzteil.
3	PC Port	Verbindung mit einem PC als Video-Ausgang.
4	HDMI out	Im Videokonferenzsystem, verbunden für Inhaltsfreigabe oder Kamerabildern.
5	Line in	Anschluss eines 3,5 mm-Audiosteckers zur Verwendung des UVC86 als Audio-Ausgabegerät.
6	Reset	Rücksetzen des UVC86 auf Werkseinstellungen.
7	Sicherheitssteckplatz	Schließen Sie ein universelles Sicherheitskabel an den UVC86 an, damit Sie den UVC86 sperren können.

# Verbinden des UVC86

- Verbinden mit PC:



- Mit dem Videokonferenzsystem verbinden:

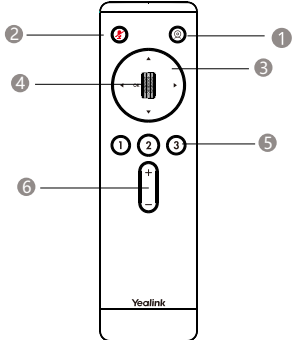


## LED-Anzeige

LED-Anzeigen am UVC86:

LED-Status	Beschreibung
Aus	Die UVC86 ist ausgeschaltet.
Dauerhaft grün	Die UVC86 ist aktiv.
Dauerhaft rot	Die UVC86 ist im Sleep-Modus
Blinkt orange	Der UVC86 aktualisiert die Firmware.
Blinkt rot	Der UVC86 ist im Recovery-Modus.

# Anleitung VCR20 Fernbedienung



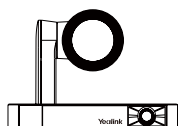
Nr.	Artikel	Beschreibung
1	Taste Tracking-Modus	Drücken Sie lange auf die Taste Tracking-Modus, um zwischen automatischer Bildeinstellung und Sprecher-Tracking zu wechseln oder das Gerät auszuschalten.
2	Stummtaste	Schalten Sie das Mikrofon stumm oder heben Sie die Stummschaltung auf.
3	Navigations-tasten	Schwenken und neigen Sie die Kamera, um den Betrachtungswinkel einzustellen.
4	Scrollrad	<ul style="list-style-type: none"> <li>• Scrollen Sie nach oben, um mit der Kamera herein zu zoomen.</li> <li>• Scrollen Sie nach unten, um mit der Kamera heraus zu zoomen.</li> </ul>
5	Taste Voreinstellung	<ul style="list-style-type: none"> <li>• Drücken Sie lange auf die Zifferntasten, um die voreingestellte Position hinzuzufügen / zu aktualisieren.</li> <li>• Drücken Sie kurz auf die Zifferntasten, um die voreingestellte Position zu übernehmen.</li> </ul>
6	Lautstärketaste	Stellen Sie die Lautstärke ein.

## Firmware aktualisieren

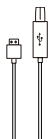
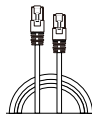
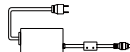
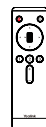
- Verwenden Sie die Software Yealink Room Connect/USB Connect, um die Firmware nach dem Anschließen an den PC zu aktualisieren.
- Im MVC-System: Das UVC86 kann über ein Windows-Update automatisch aktualisiert werden. Anderenfalls sollten Sie das automatische Windows-Update aktivieren oder die Geräte manuell aktualisieren.
- Im Videokonferenzsystem: Aktualisieren Sie die Firmware über die Web-Benutzeroberfläche des Endpunkts, nachdem die UVC86 mit dem Endpunkt verbunden wurde.

Weitere Informationen zur Aktualisierung der Firmware finden Sie im Aktualisierungsdokument.

## Contenu de l'emballage



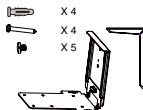
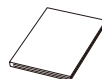
UVC86

7m  
Câble USB7,5m  
Câble EthernetAdaptateur secteur  
(48V/0,7A)Télécommande  
VCR20

Pile AAA x2

Velcro  
(sur le support)

Serre-câbles x5

Support mural et  
accessoiresGuide de démarrage  
rapide

1. Le câble USB dans l'emballage mono-produit UVC86 est de 7 m et de 2,5 m dans l'emballage groupé UVC86.
2. Avant de commencer, veuillez utiliser Yealink Room Connect pour l'étalonnage de l'objectif.
3. Nous vous recommandons d'utiliser les accessoires fournis et approuvés par Yealink. L'utilisation d'accessoires tiers est susceptible de réduire les performances de l'appareil.

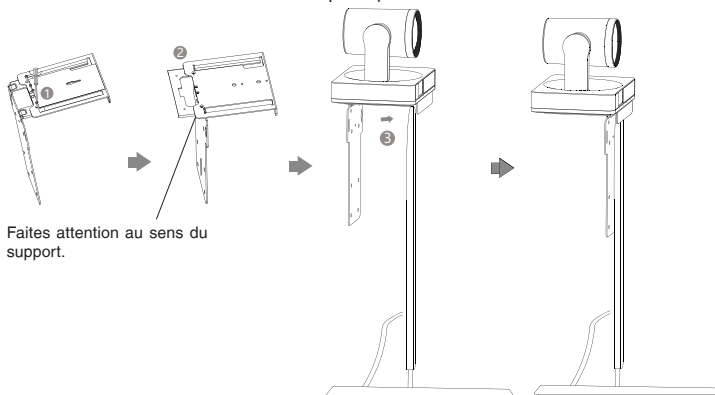
## Installation de l'UVC86

### • Placement sur une surface plane

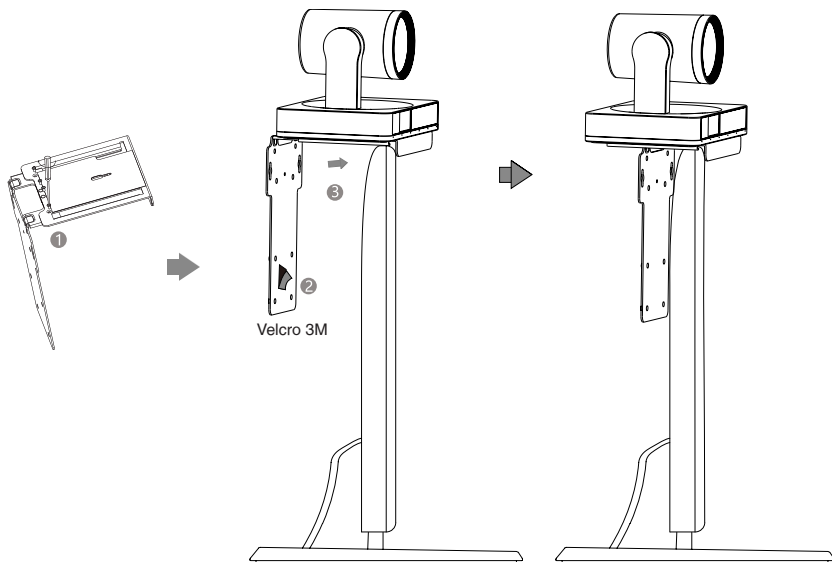
Vous pouvez placer l'UVC86 sur la table de conférence, en vous assurant que son angle d'inclinaison est inférieur à 5 degrés pour qu'il fonctionne correctement.

### • Montage sur le dessus d'un écran

Choisissez la méthode d'installation suivante lorsque l'épaisseur du téléviseur se situe entre 0 et 50 mm.

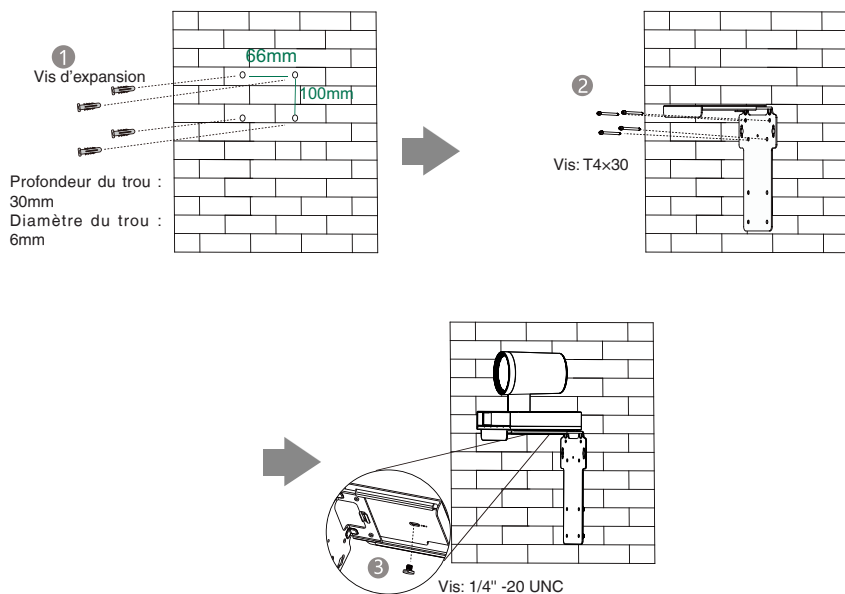


Choisissez la méthode d'installation suivante lorsque l'épaisseur du téléviseur se situe entre 0 et 150mm.

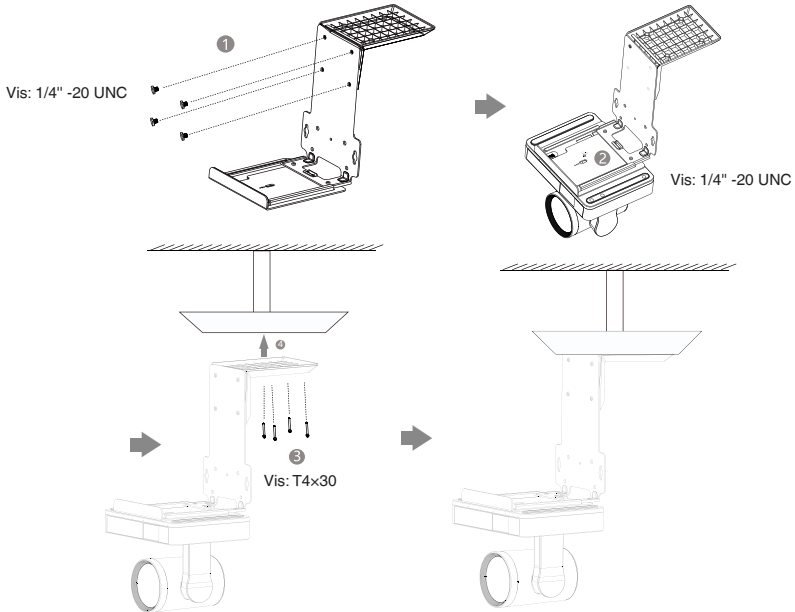


### • Montez le sur un mur

La hauteur recommandée est de 1.55m-1.85m au-dessus du sol.

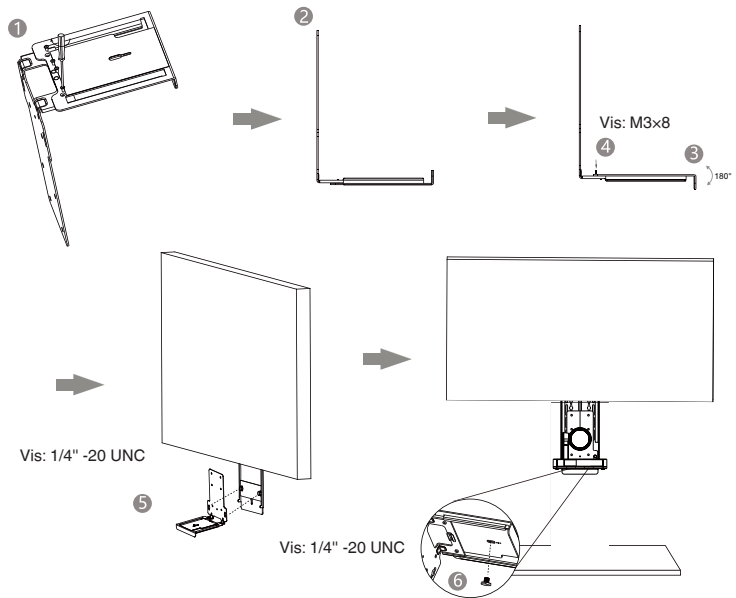


• **Mount on the Ceiling**

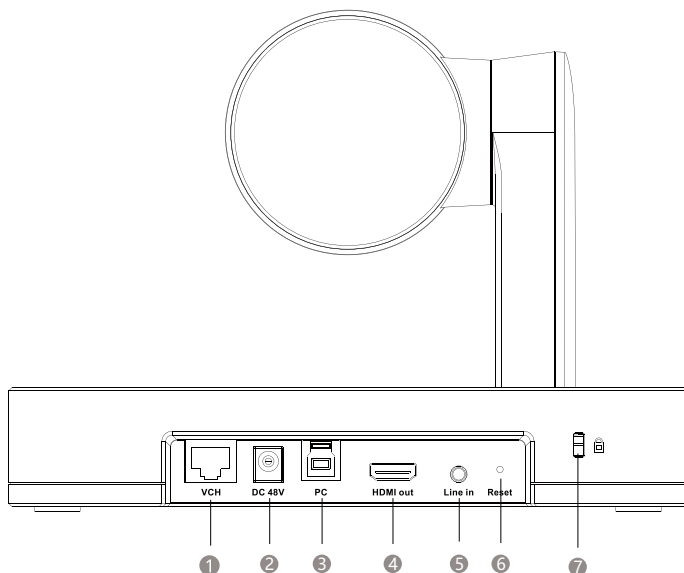


• **Montage sur un support télé Mount2**

Vous devez acheter un support de téléviseur Mount2 séparément.



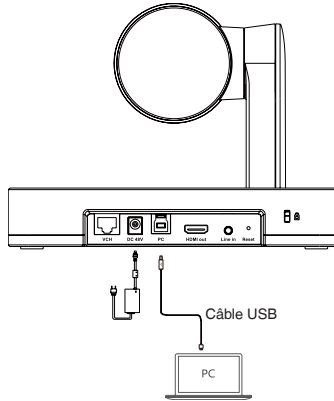
# Instructions de l'interface matérielle



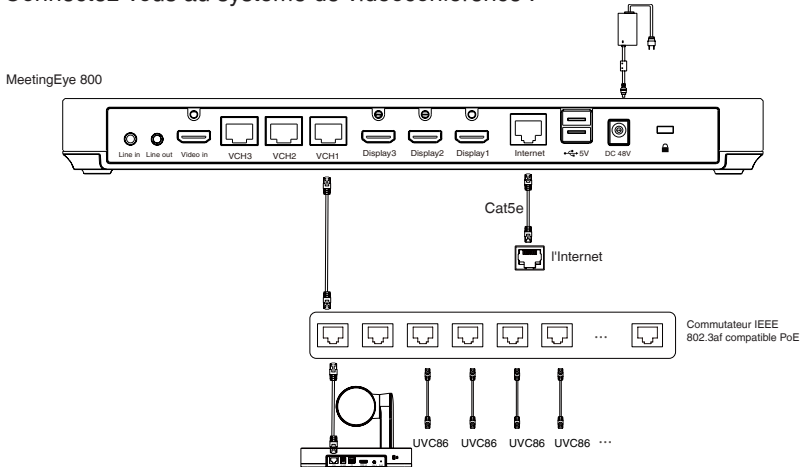
NO	Élément	Description
1	VCH Port	Dans le système MVC, connectez-vous à l'appareil audio (par exemple : VCM34). Dans le système de vidéoconférence, connectez-vous au point de terminaison (par exemple : MeetingEye 800).
2	DC48V	branchez à l'adaptateur secteur.
3	PC Port	branchez à un PC comme sortie vidéo.
4	HDMI out	Dans le système de vidéoconférence, se connecter pour partager du contenu ou l'image de la caméra.
5	Line in	branchez un connecteur audio 3,5 mm pour utiliser l'UVC86 comme un appareil de sortie audio.
6	Reset	réinitialisez l'UVC86 aux réglages par défaut.
7	Emplacement de sécurité	connectez un câble de sécurité universel à l'UVC86 afin de pouvoir verrouiller l'UVC86.

# Connexion UVC86

- Connexion à un PC :



- Connectez-vous au système de vidéoconférence :



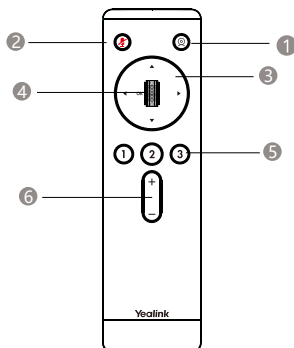
## Instructions du voyant LED

Voyants LED sur l'UVC86:

Statut des LED	Description
Désactivé	L'UVC86 est éteint.
Vert fixe	L'UVC86 est actif.
Rouge fixe	L'UVC86 est en mode veille
Orange clignotant	Le micrologiciel de l'UVC86 est en cours de mise à niveau.
Rouge clignotant	L'UVC86 est en mode récupération.



# Instructions de la télécommande VCR20



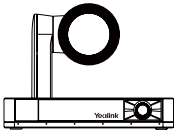
NO	Élément	Description
1	Touche Mode Suivi	Appuyer longuement sur la touche du Mode Suivi pour commuter entre le cadrage automatique, le suivi du locuteur ou l'arrêt.
2	Touche MUTE	Désactiver ou activer le microphone.
3	Touches de navigation	Orienter et incliner la caméra pour ajuster l'angle de vue.
4	Molette	<ul style="list-style-type: none"> <li>Faire défiler vers le haut pour zoomer vers l'avant avec la caméra.</li> <li>Faire défiler vers le bas pour zoomer vers l'arrière avec la caméra.</li> </ul>
5	Touche Préréglage	<ul style="list-style-type: none"> <li>Appuyer longuement sur la touche nombre pour ajouter ou mettre à jour la position de préréglage.</li> <li>Appuyer brièvement sur la touche nombre pour appliquer une position de préréglage.</li> </ul>
6	Touche de volume	Ajuster le volume.

## Mettre à niveau le micrologiciel

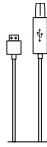
- Utilisez le logiciel Yealink Room Connect/USB Connect pour mettre à niveau le micrologiciel après l'avoir connecté au PC.
- Dans le système MVC: L'UVC86 peut être mis à niveau automatiquement via la mise à jour de Windows par défaut. Sinon, vous pouvez activer les mises à jour automatiques de Windows ou les appliquer manuellement.
- Dans le système de vidéoconférence: Effectuez la mise à niveau via l'interface utilisateur Web du point de terminaison après avoir connecté l'UVC86 à celui-ci.

Pour plus d'informations sur la mise à niveau du micrologiciel, reportez-vous au document relatif à la mise à niveau.

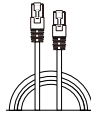
# Contenido del embalaje



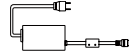
UVC86



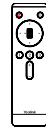
7m  
Cable USB



7.5m  
Cable Ethernet



Adaptador de  
corriente (48V/0,7A)



VCR20  
Mando a distancia



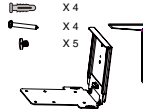
Pile AAAx2



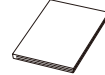
Velcro  
(en el soporte)



Sujetacablesx5



Soporte de montaje  
y accesorios



Guía de inicio rápido



1. El cable USB en el paquete de un solo producto UVC86 es de 7 m y 2.5 m en el paquete de paquete UVC86.
2. Antes de comenzar, utilice Yealink Room Connect para la calibración de la lente.
3. Utilice siempre accesorios proporcionados o aprobados por Yealink. El uso de accesorios de terceros no aprobados puede afectar al funcionamiento.

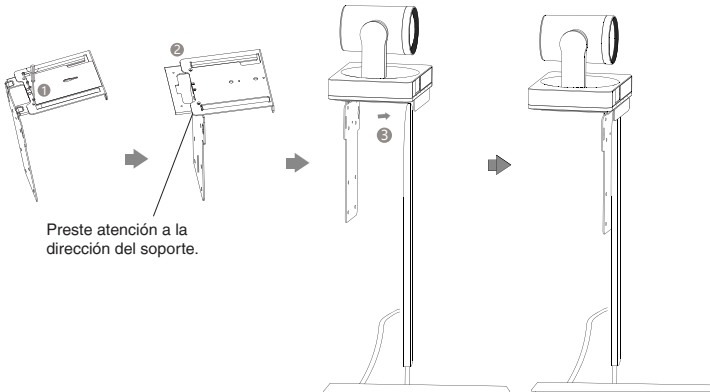
## Instalación UVC86

### • Poner en superficie plana

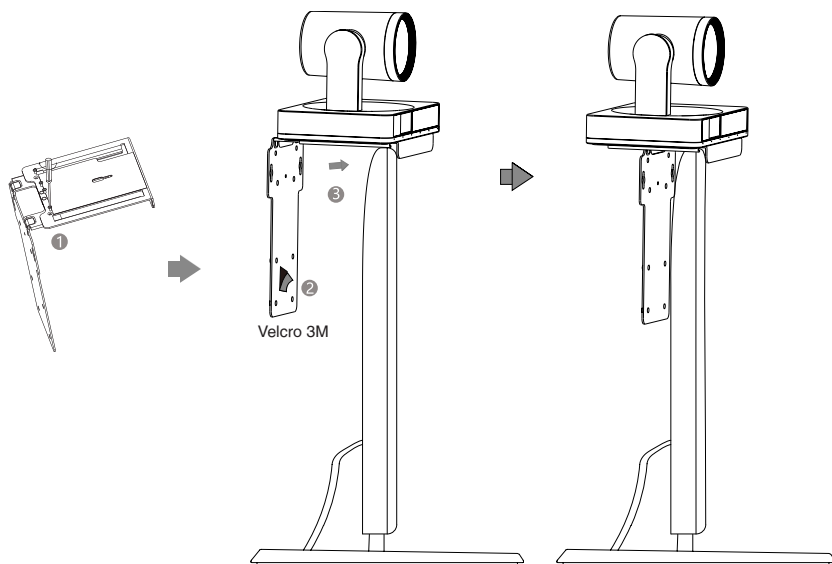
Puede colocar la cámara UVC86 en la mesa de conferencias y asegurarse de que el ángulo de inclinación no sea superior a 5 grados para garantizar un funcionamiento adecuado.

### • Montar encima de una pantalla

Elija el siguiente método de instalación cuando el grosor del televisor esté entre 0 mm y 50 mm.

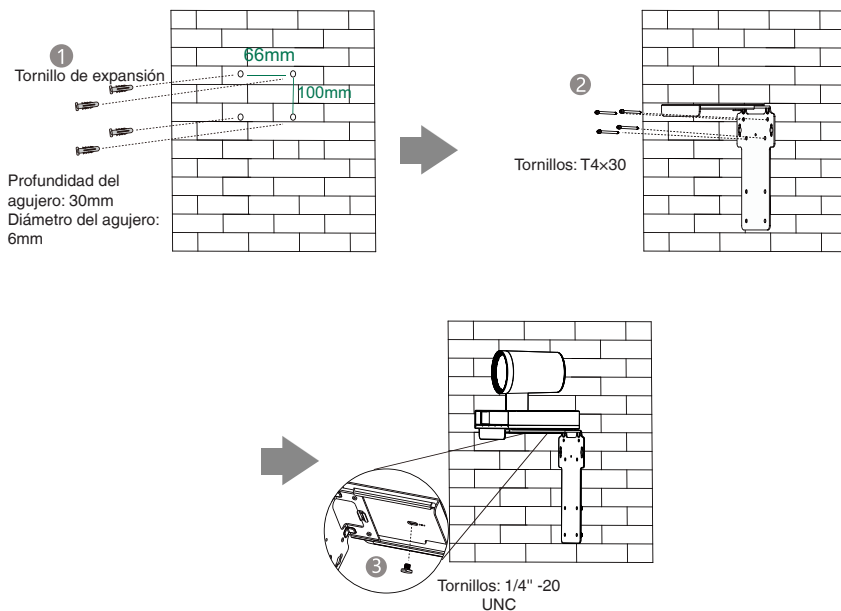


Elija el siguiente método de instalación cuando el grosor del televisor esté entre 50mm y 150mm.

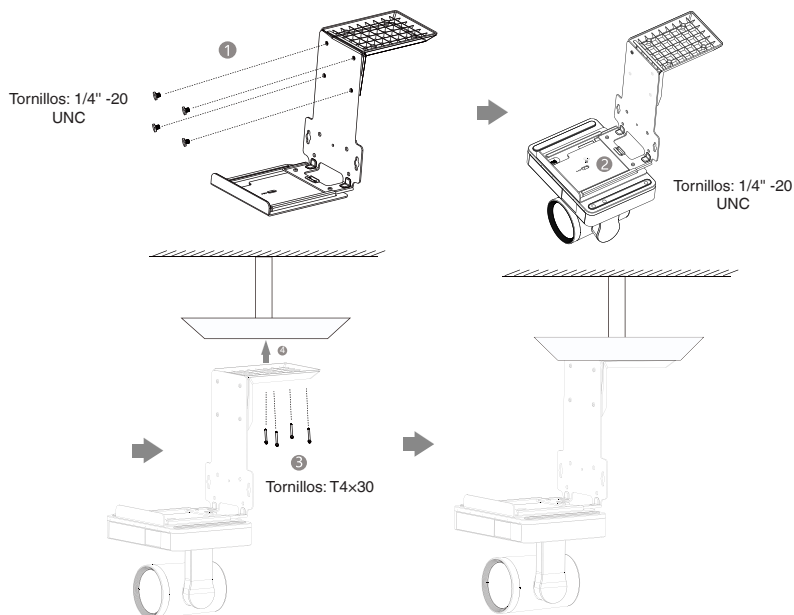


## • Montaje en pared

La altura recomendada es de 1.55m-1.85m sobre el suelo.

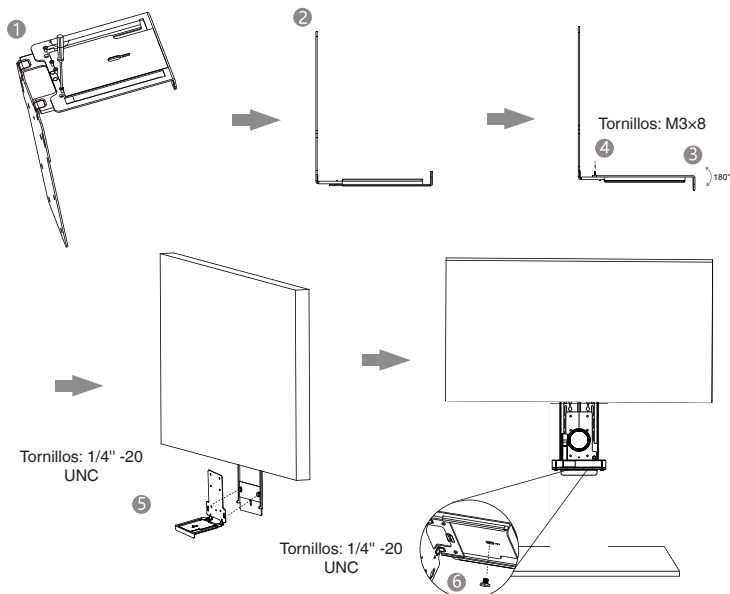


• Montar en el techo

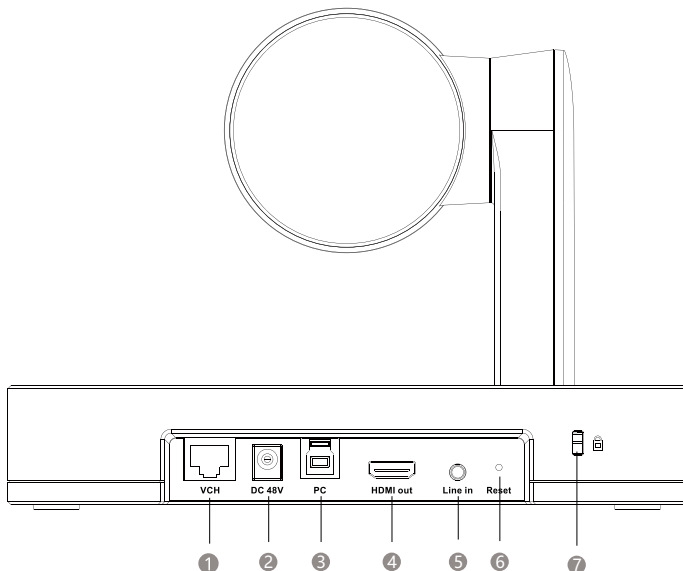


• Montar en un soporte de TV (TV Mount2)

Necesita comprar un soporte de TV (TV Mount2) por separado.



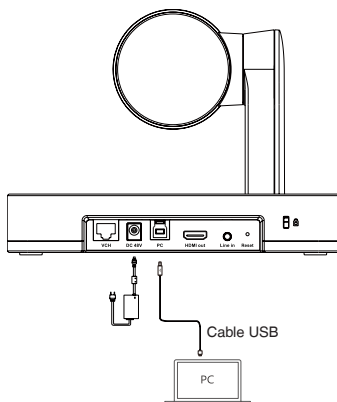
# Instrucciones de interfaz de hardware



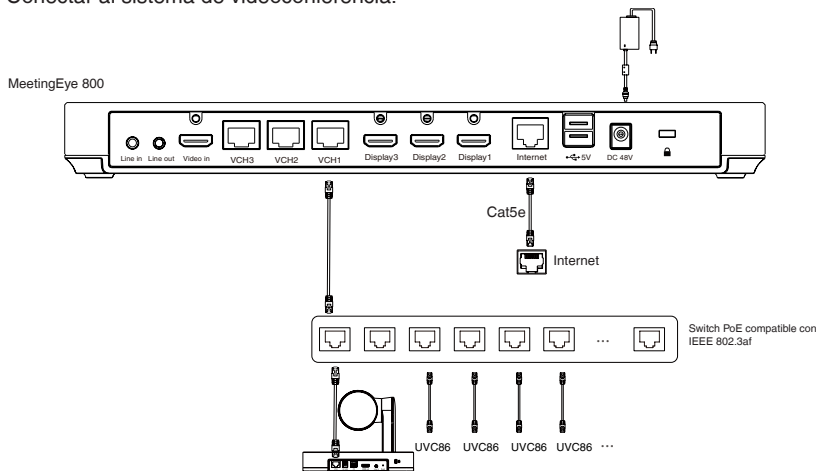
No.	Artículo	Descripción
1	VCH Port	En el sistema MVC, conectar al dispositivo de audio (por ejemplo: VCM34). En el sistema de videoconferencia, conectar al endpoint (por ejemplo: MeetingEye 800).
2	DC48V	conéctelo al adaptador de corriente.
3	PC Port	conéctese a un PC como salida de vídeo.
4	HDMI out	En el sistema de videoconferencia, Conéctese para compartir contenido o imagen de la cámara.
5	Line in	conecte un conector de audio de 3.5 mm para usar el UVC86 como dispositivo de salida de audio.
6	Reset	restablece el UVC86 a los valores predeterminados de fábrica.
7	Ranura de seguridad	conecte un cable de seguridad universal al UVC86 para que pueda bloquear el UVC86.

# Conexión UVC86

- Conectar al PC:



- Conectar al sistema de videoconferencia:

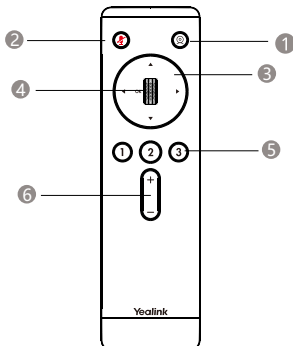


## Instrucciones de indicador LED

Indicadores LED en el UVC86:

Estado del L ED	Descripción
Apagado	UVC86 está apagado.
Verde fijo	UVC86 está activo.
Rojo fijo	El UVC86 está en modo suspensión
Naranja intermitente	El UVC86 está actualizando el firmware.
Rojo intermitente	El UVC86 está en modo de recuperación.

# Instrucciones del Control Remoto VCR20



No.	Artículo	Descripción
1	Tecla Modo de seguimiento (Tracking Mode)	Mantenga presionada la tecla Modo de seguimiento (Tracking Mode) para cambiar entre el encuadre automático (auto framing), el seguimiento del hablante (Speaker Tracking) o desactivarlo.
2	Tecla de mute	Silenciar o reactivar el micrófono.
3	Teclas de Navegación	Mueva e incline la cámara para ajustar el ángulo de visión.
4	Rueda de desplazamiento	<ul style="list-style-type: none"> <li>• Desplácese hacia arriba para acercar la cámara.</li> <li>• Desplácese hacia abajo para alejar la cámara.</li> </ul>
5	Tecla Preset	<ul style="list-style-type: none"> <li>• Mantenga presionada la tecla numérica para añadir / actualizar la posición del preset.</li> <li>• Presione brevemente la tecla numérica para aplicar la posición del preset.</li> </ul>
6	Tecla de volumen	Ajustar el volumen.

## Actualizar el firmware

- Utilice el software Yealink Room Connect/USB Connect para actualizar el firmware después de conectarse al PC.
- En el sistema MVC: el UVC86 puede ser actualizado automáticamente a través de la actualización de Windows de forma predeterminada. De lo contrario, debe habilitar automáticamente la actualización de Windows o actualizar los dispositivos manualmente.
- En el sistema de videoconferencia: actualícelo a través de la interfaz de usuario web del endpoint después de que la UVC86 esté conectado al endpoint.

Para obtener más información sobre cómo actualizar el firmware, consulte el documento de actualización.



## Declaration of Conformity

We,

YEALINK(XIAMEN) NETWORK TECHNOLOGY CO.,LTD

Address: 309, 3rd Floor, No.16, Yun Ding North Road,  
Huli District, Xiamen City, Fujian, P.R. China

Manufacturer: YEALINK(XIAMEN) NETWORK TECHNOLOGY CO.,LTD

Address: 309, 3rd Floor, No.16, Yun Ding North Road,  
Huli District, Xiamen City, Fujian, P.R. China

DATE: 25<sup>th</sup> /November/2021

declare that the product

**Type: Video Conferencing Camera**

**Model:UVC86**

meets the essential requirements and other relevant provisions according to the following EC directive

**Directive:** 2014/30/EU, 2014/35/EU, **RED 2014/53/EU**

**Conformity**

The product complies with the following standards:

Safety : **IEC 62368-1:2018, EN IEC 62368-1:2020+ A11:2020**

EMC: **EN 55032:2015+A11:2020, EN 55035:2017**

**EN IEC 61000-3-2:2019, EN 61000-3-3:2013+A1:2019**

**Radio: ETSI EN 301 489-1 V2.2.3,**

**ETSI EN 301 489-17 V3.2.4,**

**ETSI EN 300 328 V2.2.2;**

**ETSI EN 301 893 V2.1.1**

**EN 300 440 V2.1**

**Health : EN 50663:2017, EN 62479:2010, EN 50665:2017, EN 62311:2008**

**Directive 2011/65/EU and (EU)2015/863** of the European Parliament and of the Council of 8 June 2011 and 4 June 2015 on the restriction of the use of certain hazardous substances in electrical and electronic equipment (RoHS 2.0)

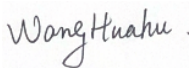
**Directive 2012/19/EU** of the European Parliament and of the Council of 4.July.2012 on Waste electrical and electronic equipment(WEEE)

**Regulation (EC) No.1907/2006** of the European Parliament and of the Council of 18.December.2006

on Registration, Evaluation, Authorization, and Restriction of Chemicals (REACH)

NAME: Huahu Wang

DATE: 25<sup>th</sup> /November/2021



TITLE: Manager





**Regulatory Notices**

**Operating Ambient Temperatures**

- Operating temperature: +14 to 122°F (-10 to 50°C)
- Relative humidity: 5% to 90%, noncondensing
- Storage temperature: -22 to +160°F (-30 to +70°C)

**Warranty**

Our product warranty is limited only to the unit itself, when used normally in accordance with the operating instructions and the system environment. We are not liable for damage or loss resulting from the use of this product, or for any claim from a third party. We are not liable for problems with Yealink devices arising from the use of this product; we are not liable for financial damages, lost profits, claims from third parties, etc., arising from the use of this product.

**DC symbol**

— — is the DC voltage symbol.

**Restriction of Hazardous Substances Directive (RoHS)**

This device complies with the requirements of the EU RoHS Directive. Statements of compliance can be obtained by contacting support@yealink.com.

**Safety Instructions**

Save these instructions. Read these safety instructions before use!

The following basic safety precautions should always be followed to reduce risk of fire, electrical shock, and other personal injury.

**General Requirements**

- Before you install and use the device, read the safety instructions carefully and observe the situation during operation.
- During the process of storage, transportation, and operation, please always keep the device dry and clean.
- During the process of storage, transportation, and operation, please avoid collision and crash of the device.
- Please attempt not to dismantle the device by yourself. In case of any discrepancy, please contact the appointed maintenance center for repair.
- Without prior written consent, no organization or individual is permitted to make any change to the structure or the safety design of the device. Yealink is under no circumstances liable to consequences or legal issues caused by such changes.
- Please refer to the relevant laws and statutes while using the device. Legal rights of others should be respected as well.

**Environmental Requirements**

- Place the device at a well-ventilated place. Do not expose the device under direct sunlight.
- Keep the device dry and free of dusts.
- Place the device on a stable and level platform.
- Please place no heavy objects on the device in case of damage and deformation caused by the heavy load.
- Keep at least 10 cm between the device and the closest object for heat dissipation.
- Do not place the device on or near any inflammable or fire-vulnerable object, such as rubber-made materials.
- Keep the device away from any heat source or bare fire, such as a candle or an electric heater.
- Keep the device away from any household appliance with strong magnetic field or electromagnetic field, such as a microwave oven or a refrigerator.

**Operating Requirements**

- Do not let a child operate the device without guidance.
- Do not let a child play with the device or any accessory in case of accidental swallowing.
- Please use the accessories provided or authorized by the manufacturer only.
- The power supply of the device shall meet the requirements of the input voltage of the device. Please use the provided surge protection power socket only.
- Before plugging or unplugging any cable, make sure that your hands are completely dry.
- Do not spill liquid of any kind on the product or use the equipment near water, for example, near a bathtub, washbowl, kitchen sink, wet basement or near a swimming pool.

- Do not tread on, pull, or over-bend any cable in case of malfunction of the device.
- During a thunderstorm, stop using the device and disconnect it from the power supply. Unplug the power plug and the Asymmetric Digital Subscriber Line (ADSL) twisted pair (the radio frequency cable) to avoid lightning strike.
- If the device is left unused for a rather long time, disconnect it from the power supply and unplug the power plug.
- When there is smoke emitted from the device, or some abnormal noise or smell, disconnect the device from the power supply, and unplug the power plug immediately. Contact the specified maintenance center for repair.
- Do not insert any object into equipment slots that is not part of the product or auxiliary product.
- Before connecting a cable, connect the grounding cable of the device first. Do not disconnect the grounding cable until you disconnect all other cables.

**Cleaning Requirements**

- Before cleaning the device, stop using it and disconnect it from the power supply.
- Use a piece of soft, dry and anti-static cloth to clean the device.
- Keep the power plug clean and dry. Using a dry or wet power plug may lead to electric shock or other perils.

**ENVIRONMENTAL RECYCLING**



**Never dispose of the device with domestic waste**

Ask your Town Council about how to dispose of it in an environmentally friendly way. The cardboard box, plastic packaging and player components may be recycled in accordance with prevailing recycling regulations in your country.

**Always adhere to prevailing regulations**

Those who fail to do so may be fined or prosecuted in accordance with the law. The crossed out garbage can that appears on the device means that when it has reached the end of its useful life, it should be taken to a special waste disposal centre and treated separately to general urban waste.

**Troubleshooting**

The unit cannot supply power to Yealink device. There is a bad connection with the plug.

1. Clean the plug with a dry cloth.
2. Connect it to another wall outlet.

The usage environment is out of operating temperature range.

1. Use in the operating temperature range.
- The cable between the unit and the Yealink device is connected incorrectly.
1. Connect the cable correctly.
- You cannot connect the cable properly.
1. You may have connected a wrong Yealink device.
  2. Use the correct power supply.
- Some dust, etc., may be in the port.
1. Clean the port.

Contact your dealer or authorized service facility for any further questions.

**Contact Information**

YEALINK NETWORK TECHNOLOGY CO., LTD.  
309, 3rd Floor, No.16, Yun Ding North Road, Huli District, Xiamen City, Fujian, P.R.C  
YEALINK (EUROPE) NETWORK TECHNOLOGY B.V.  
Strawinskylaan 3127, Atrium Building, 8th floor, 1077ZX Amsterdam, The Netherlands  
YEALINK (USA) NETWORK TECHNOLOGY CO., LTD.  
999 Peachtree Street Suite 2300, Fulton, Atlanta, GA, 30309, USA  
Made in China

**Sicherheitshinweise**

**Betriebsumgebungstemperaturen**

- Betriebstemperatur: -10 bis 50 °C
- Relative Luftfeuchtigkeit: 5 % bis 90 %, nicht kondensierend
- Lagertemperatur: -30 bis + 70 °C

**Garantie**

Unsere Produktgarantie ist auf das Gerät selbst beschränkt, wenn es normal und gemäß den Betriebsanweisungen und der Systemumgebung verwendet wird. Wir sind weder für Schäden oder Verluste haftbar, die aus der Verwendung dieses Produkts entstehen, noch für Ansprüche eines Dritten. Wir sind nicht haftbar für Probleme mit dem Yealink Gerät, die aus der Verwendung dieses Produkts entstehen. Wir sind nicht haftbar für finanzielle Schäden, Gewinnverluste, Ansprüche Dritter etc., die aufgrund der Verwendung dieses Produkts entstehen.

**Symbol DC**

⎓ ist das Symbol für DC-Spannung.

**Richtlinie zur Beschränkung der Verwendung bestimmter gefährlicher Stoffe in Elektro- und Elektronikgeräten (RoHS)**

Das Gerät erfüllt die Anforderungen der RoHS-Richtlinie der EU. Für Bestätigungen der Einhaltung können Sie sich an support@yealink.com wenden.

**Sicherheitshinweise**

Bewahren Sie diese Anweisungen auf. Lesen Sie diese Sicherheitshinweise vor der Verwendung!

Die folgenden grundlegenden Vorsichtsmaßnahmen müssen zur Vermeidung von Bränden, Stromschlag und anderen Verletzungen immer befolgt werden.

**⚠ Allgemeine Vorschriften**

- Lesen Sie vor der Installation und Verwendung des Geräts die Sicherheitshinweise sorgfältig durch und beachten Sie die Situation im Betrieb.
- Halten Sie das Gerät während der Lagerung, dem Transport und dem Betrieb stets sauber und trocken.
- Vermeiden Sie während der Lagerung, dem Transport und dem Betrieb stets Zusammenprallen und Stürze des Geräts.
- Versuchen Sie nicht das Gerät eigenständig zu demontieren. Wenden Sie sich im Falle von Mängeln an das zuständige Wartungszentrum für eine Reparatur.
- Ohne vorherige schriftliche Zustimmung dürfen weder Unternehmen noch Einzelperson Änderungen an der Struktur oder dem Sicherheitskonzept des Geräts vornehmen. Yealink übernimmt unter keinen Umständen die Haftung für Folgen oder Rechtsansprüche, die auf solche Änderungen zurückzuführen sind.
- Beachten Sie bitte die entsprechenden Gesetze und Vorschriften bei der Verwendung des Geräts. Die gesetzlichen Rechte Dritter müssen ebenfalls beachtet werden.

**⚠ Umweltvorschriften**

- Stellen Sie das Gerät an einem gut belüfteten Ort auf. Setzen Sie das Gerät nicht direkter Sonneneinstrahlung aus.
- Halten Sie das Gerät trocken und frei von Staub.
- Stellen Sie das Gerät auf einen stabilen, ebenen Untergrund.
- Bitte legen Sie keine schweren Gegenstände auf das Gerät, da Beschädigung und Verformungen durch zu hohe Last möglich sind.
- Halten Sie mindestens 10 cm Abstand zwischen dem Gerät und dem nächsten Objekt ein, um die Wärmeableitung zu gewährleisten.
- Stellen Sie das Gerät nicht auf oder in der Nähe von entflammaren oder brandgefährdeten Objekt wie Gummimaterialien auf.
- Halten Sie das Gerät fern von Hitzequellen und offenem Feuer, wie Kerzen oder einer elektrischen Heizung.
- Halten Sie das Gerät fern von jedem Haushaltsgerät mit starkem Magnetfeld oder Elektromagnetfeld, z.B. einem Mikrowellenherd oder einem Kühlschrank.

**⚠ Betriebsvorschriften**

- Lassen Sie das Gerät nicht ohne Aufsicht durch ein Kind verwenden.
- Lassen Sie kein Kind mit dem Gerät oder einem Zubehörtel spielen, da Kleinteile verschluckt werden können.
- Bitte verwenden Sie ausschließlich Zubehör, das vom Hersteller bereitgestellt oder genehmigt wurde.
- Die Stromversorgung des Geräts muss den Anforderungen der Eingangsspannung des Gerätes entsprechen. Bitte verwenden Sie ausschließlich den bereitgestellten Überspannungsschutz an der Steckdose.
- Achten Sie vor dem Anschließen oder Abziehen des Kabels darauf, dass Ihre Hände vollständig trocken sind.

- Verschütten Sie keine Flüssigkeiten auf das Gerät und verwenden Sie es nicht in der Nähe von Wasser, beispielsweise in der Nähe einer Badewanne, Waschschüssel, einem Spülbecken, in einem feuchten Keller oder in der Nähe eines Schwimmbekens.
- Treten Sie nicht auf das Kabel, ziehen und verbiegen Sie es nicht, da es dadurch zu einer Fehlfunktion des Geräts kommen kann.
- Schalten Sie das Gerät bei Gewitter aus und trennen Sie es von der Stromversorgung. Ziehen Sie das Netzkabel und das ADSL-Twisted-Pair-Kabel (Festnetzkabel) zur Vermeidung eines Blitzschlags.
- Wenn das Gerät längere Zeit ungenutzt bleibt, trennen Sie es von der Stromversorgung und ziehen Sie den Netzstecker.
- Wenn Rauch oder ungewöhnliche Gerüche oder Geräusche aus dem Gerät austreten, trennen Sie das Gerät sofort von der Stromversorgung und ziehen Sie das Netzkabel. Wenden Sie sich an das angegebene Wartungszentrum für eine Reparatur.
- Führen Sie keine Gegenstände in Einschübe oder Anschlüsseöffnungen des Geräts ein, die kein Bestandteil des Produktes oder ein Zubehörtel sind.
- Schließen Sie zuerst das Erdungskabel des Geräts an, bevor Sie ein Kabel anschließen. Trennen Sie das Erdungskabel nicht, bis nicht alle anderen Kabel entfernt wurden.

**⚠ Reinigungsvorschriften**

- Bevor Sie das Gerät reinigen, schalten Sie es aus und trennen Sie es von der Stromversorgung.
- Verwenden Sie ein Stück trockenes, weiches und antistatisches Tuch zum Reinigen des Geräts.
- Halten Sie das Netzkabel sauber und trocken. Über einen schmutzigen oder nassen Netzstecker kann es zu einem elektrischen Schlag oder anderen Gefahren kommen.

**⚠ UMWELTFREUNDLICHE VERWERTUNG**



Entsorgen Sie das Gerät nicht mit dem Hausmüll.

Erkundigen Sie sich bei Ihrer Stadtverwaltung, wie Sie das Gerät umweltfreundlich entsorgen können. Pappkarton, Kunststoffverpackung und Bauteile des Gerätes können im Einklang mit den geltenden Vorschriften in Ihrem Land verwertet werden.

Halten Sie stets die geltenden Vorschriften ein.

Deren Nichtbeachtung kann eine Buße oder Verfolgung gemäß dem geltenden Recht nach sich ziehen. Die durchgestrichene Mülltonne auf dem Gerät bedeutet, dass das Gerät am Ende seiner Nutzungsdauer zu einer speziellen Elektroschrottsammelstelle gebracht und vom Hausmüll gesondert verarbeitet werden muss.

**Fehlerbehebung**

Die Einheit kann das Yealink Gerät nicht mit Strom versorgen.

Es gibt Probleme mit dem Steckeranschluss.

1. Reinigen Sie den Stecker mit einem trockenen Tuch.
  2. Schließen Sie ihn an einer anderen Steckdose an.
- Die Umgebungstemperatur liegt oberhalb des Betriebstemperaturbereichs.
1. Verwenden Sie die Einheit innerhalb des Betriebstemperaturbereichs.
- Das Kabel zwischen der Einheit und dem Yealink Gerät ist nicht richtig angeschlossen.
1. Schließen Sie das Kabel richtig an.
  - Das Kabel lässt sich nicht richtig anschließen.
  1. Sie haben möglicherweise ein falsches Yealink Gerät angeschlossen.
  2. Verwenden Sie die richtige Stromversorgung.
- Es befindet sich möglicherweise Staub etc. im Port.
1. Reinigen Sie den Port.
- Setzen Sie sich bei weiteren Fragen mit Ihrem Händler oder Ihrer anerkannten Servicestelle in Verbindung.
- Kontaktdaten des Ansprechpartners  
 YEALINK NETWORK TECHNOLOGY CO., LTD.  
 309, 3rd Floor, No. 16, Yun Ding North Road, Huli District, Xiamen City, Fujian, VR China  
 YEALINK (EUROPE) NETWORK TECHNOLOGY B.V.  
 Strawinskykyaan 3127, Atrium Building, 8th floor, 1077ZX Amsterdam, Niederlande  
 YEALINK (USA) NETWORK TECHNOLOGY CO., LTD.  
 999 Peachtree Street Suite 2300, Fulton, Atlanta, GA, 30309, USA  
 Hergestellt in China

**Consignes de sécurité****Températures de fonctionnement ambiantes**

- Température de fonctionnement : +14 à 122 °F (-10 à 50 °C)
- Humidité relative: 5 % à 90 %, sans condensation
- Température de stockage : -22 à +160 °F (-30 à +70 °C)

**Garantie**

Notre garantie produit est limitée à l'appareil lui-même, lorsqu'il est utilisé normalement selon le mode d'emploi et l'environnement du système. Nous ne sommes pas responsables des dommages ou pertes découlant de l'utilisation de ce produit ou de toute réclamation d'un tiers. Nous ne sommes pas responsables des problèmes avec les appareils Yealink découlant de l'utilisation de ce produit. Nous ne sommes pas responsables pour les dommages financiers, pertes de profits, réclamations de tiers, etc. découlant de l'utilisation de ce produit.

**Symbole DC**

⎓ est le symbole de tension CC.

**Directive sur les substances dangereuses (RoHS)**

Ce dispositif est conforme aux exigences de la directive RoHS de l'Union européenne. Vous pouvez obtenir les déclarations de conformité en envoyant un message à l'adresse : support@yealink.com.

**Consignes de sécurité**

Gardez ces instructions. Lisez ces consignes de sécurité avant utilisation de l'appareil ! Les précautions de base suivantes doivent toujours être suivies pour réduire le risque d'incendie, d'électrocution et de blessures.

**⚠ Exigences générales**

- Avant d'installer et d'utiliser l'appareil, lisez les consignes de sécurité et observez la situation pendant le fonctionnement.
- Lorsque l'appareil est rangé, transporté ou utilisé, veuillez le garder toujours propre et sec.
- Lorsque l'appareil est rangé, transporté ou utilisé, veuillez éviter tout choc ou toute collision.
- Ne tentez pas de désassembler vous-même l'appareil. En cas de mauvais fonctionnement, veuillez contacter le centre de service désigné.
- Sans consentement écrit préalable, aucune organisation ou individu n'est autorisé à apporter des changements à la structure ou au dispositif de sécurité de l'appareil. Yealink n'est en aucun cas responsable des conséquences ou des problèmes juridiques causés par ces changements.
- Veuillez vous référer aux lois et règlements pertinents lorsque l'appareil est utilisé. Les droits légaux des tiers doivent également être respectés.

**⚠ Exigences environnementales**

- Placez l'appareil dans un espace correctement ventilé. N'exposez pas l'appareil à la lumière directe du soleil.
- Gardez l'appareil propre et sec.
- Placez l'appareil sur une surface stable et plate.
- Veuillez ne placer aucun objet lourd sur l'appareil risquant d'entraîner dégâts et déformations.
- Maintenez une distance d'au moins 10 cm entre l'appareil et l'objet le plus proche afin que la chaleur puisse se dissiper.
- Ne placez pas l'appareil sur ou à proximité de tout objet inflammable ou vulnérable au feu, comme des matériaux en caoutchouc.
- Gardez l'appareil loin de toute source de chaleur ou des flammes, comme une bougie ou un radiateur électrique.
- Gardez l'appareil loin de tout appareil électromagnétique avec un fort champ magnétique ou un champ électromagnétique, tel qu'un four à micro-ondes ou un réfrigérateur.

**⚠ Exigences d'utilisation**

- Ne laissez pas des enfants utiliser l'appareil sans surveillance.
- Ne laissez pas les enfants jouer avec l'appareil ou ses accessoires pour éviter tout risque d'étouffement.
- Veuillez uniquement utiliser les accessoires fournis ou autorisés par le fabricant.
- L'alimentation de l'appareil doit satisfaire aux exigences de la tension d'entrée de l'appareil. Veuillez uniquement utiliser la prise protégée contre les surtensions fournie.

- Avant de brancher ou de débrancher tout câble, assurez-vous que vos mains sont complètement sèches.
- Ne renversez aucun liquide sur le produit et n'utilisez pas l'équipement près de l'eau, par exemple, près d'une baignoire, d'un lavabo, d'un évier, dans sous-sol humide ou près d'une piscine.
- Veuillez à ne pas marcher sur, tirer sur, ou plier les câbles de l'appareil, cela pourrait entraîner son mauvais fonctionnement.
- En cas d'orage, n'utilisez pas l'appareil et débranchez-le de son alimentation. Débranchez la prise d'alimentation et l'Asymmetric Digital Subscriber Line (ADSL) à paire torsadée (le câble de fréquence radio) pour éviter la foudre.
- Si l'appareil reste inutilisé pendant une longue période de temps, débranchez-le de l'alimentation électrique et débranchez le cordon d'alimentation.
- Si l'appareil émet de la fumée, des odeurs ou bruits anormaux, débranchez l'appareil de son alimentation et débranchez immédiatement le cordon d'alimentation. Pour toute réparation, contactez le centre de service spécifié.
- N'insérez aucun objet dans les fentes de l'appareil ne faisant pas partie du produit ou n'est pas un produit autorisé.
- Avant de brancher un câble, connectez d'abord le câble de mise à la terre du l'appareil. Ne débranchez pas le câble de mise à la terre jusqu'à ce que tous les autres câbles aient été débranchés.

**⚠ Exigences de nettoyage**

- Avant de nettoyer l'appareil, arrêtez de l'utiliser et déconnectez-le de son alimentation.
- Utilisez un chiffon doux, sec et antistatique pour nettoyer l'appareil.
- Maintenez la prise d'alimentation propre et sèche. Une prise sale ou humide peut causer des chocs électriques et autres dangers.

**⚠ RECYCLAGE ENVIRONNEMENTAL****Ne jetez pas cet appareil avec les déchets ménagers**

Contactez vos collectivités locales pour savoir comment l'éliminer de façon écologique. La boîte en carton, l'emballage en plastique et les composants de l'appareil peuvent être recyclés conformément à la réglementation en vigueur dans votre pays.

**Respectez toujours la réglementation en vigueur**

Les personnes qui l'enfreignent sont passibles de poursuites judiciaires. Le symbole de poubelle barrée apposé sur l'appareil signifie que lorsque celui-ci a atteint sa fin de vie utile, il doit être amené à un centre de traitement des déchets spécial et traité séparément des déchets ménagers ordinaires.

**Dépannage**

L'unité ne peut pas alimenter le dispositif de Yealink.

Mauvaise connexion avec la fiche.

1. Nettoyez la fiche avec un chiffon sec.
2. Branchez-la sur une autre prise murale.

L'environnement d'utilisation est hors de la plage de températures de fonctionnement.

1. Utilisez l'appareil dans sa plage de températures de fonctionnement.

Le câble entre l'appareil et le dispositif Yealink est mal branché.

1. Branchez le câble correctement.
1. Vous avez peut-être branché le mauvais dispositif Yealink.
2. Utilisez une source d'alimentation appropriée.

Le port contient peut être de la poussière.

1. Nettoyez le port.

Contactez votre revendeur ou un réparateur agréé pour toute autre question.

**Informations de contact**

YEALINK NETWORK TECHNOLOGY CO.,LTD.

309, 3rd Floor, No.16, Yun Ding North Road, Huli District, Xiamen City, Fujian, Chine

YEALINK (EUROPE) NETWORK TECHNOLOGY B.V.

Strawinskylaan 3127, Atrium Building, 8th floor, 1077 ZX Amsterdam, Pays-Bas

YEALINK (USA) NETWORK TECHNOLOGY CO., LTD

999 Peachtree Street Suite 2300, Fulton, Atlanta, GA, 30309, États-Unis

Fabriquée en Chine

**Istruzioni di sicurezza**

**Temperature ambiente di funzionamento**

- Temperatura di funzionamento: Da +10 a 50 °C (da +14 a 122 °F)
- Umidità relativa: dal 5 al 90% non condensante
- Temperatura di conservazione: da -30 a +70 °C (da -22 a 160 °F)

**Garanzia**

La garanzia del nostro prodotto è limitata all'unità stessa, quando utilizzata normalmente in conformità alle istruzioni per il funzionamento e all'ambiente del sistema. Non ci assumiamo alcuna responsabilità di danni o perdite conseguenti all'uso di questo prodotto o di eventuali reclami di terzi. Non ci assumiamo responsabilità di problemi relativi ai dispositivi Yealink con seguenti all'uso di questo prodotto; non ci assumiamo responsabilità di economici, man cati prodotti, reclami di terzi, ecc., conseguenti all'uso di questo prodotto.

**Simbolo CC**

☐ è il simbolo della tensione CC.

**Direttiva RoHS (Restriction of Hazardous Substances)**

Questo dispositivo è conforme ai requisiti della direttiva RoHS UE. È possibile ottenere i questi arazi di conformità contattandoci all'indirizzo support@yealink.com.

**Istruzioni per la sicurezza**

Conservare le presenti istruzioni. Prima dell'uso leggere queste istruzioni per la sicurezza! Per ridurre il rischio di incendio, gravi lesioni alle persone o danni agli oggetti, leggere con tenzone le seguenti istruzioni per la sicurezza, prima di usare il prodotto.

**Requisiti generali**

- Prima di installare e usare il dispositivo, leggere con attenzione le istruzioni di sicurezza e osservare la situazione durante il funzionamento.
- Durante le procedure di archiviazione, trasporto e funzionamento, assicurarsi sempre che il dispositivo sia pulito e asciutto.
- Durante le procedure di archiviazione, trasporto e funzionamento, evitare la collisione e la caduta del dispositivo.
- Non smontare il dispositivo. In caso di malfunzionamento, contattare il centro di assistenza per la riparazione.
- Senza previo consenso, nessun'organizzazione o individuo può effettuare modifiche alla struttura o al design di sicurezza del dispositivo. Yealink non sarà ritenuta responsabile per conseguenze o problemi legali causati da tali modifiche.
- Fare riferimento alle norme e agli statuti durante l'uso del dispositivo. È necessario rispettare anche i diritti legali degli altri.

**Requisiti ambientali**

- Collocare il dispositivo in un luogo ben ventilato. Non esporre il dispositivo alla luce diretta del sole.
- Tenere il dispositivo asciutto e spolverato.
- Posizionare il dispositivo su una piattaforma piana e stabile.
- Si prega di non collocare oggetti pesanti sul dispositivo in caso di danni e di deformazioni causate da carichi pesanti.
- Tenere almeno 10 cm tra il dispositivo e l'oggetto più vicino, per consentire la dissipazione del calore.
- Non collocare il prodotto sopra o vicino a oggetti infiammabili o sensibili al fuoco, come ad esempio materiali in gomma.
- Tenere il dispositivo lontano da fonti di calore e fiamme libere, come candele o termostati elettrici.
- Tenere il dispositivo lontano da elettrodomestici con un forte campo magnetico o elettromagnetico, come microonde o frigoriferi.

**Requisiti per il funzionamento**

- Non consentire l'uso del dispositivo a un bambino senza supervisione.
- Non consentire a un bambino di giocare con il dispositivo o i suoi accessori, potrebbero essere ingoiati.
- Usare solo gli accessori forniti o autorizzati dal produttore.
- L'alimentazione del dispositivo deve rispondere ai requisiti del voltaggio d'ingresso del dispositivo. Si prega di utilizzare solo il dispositivo di protezione da sovratensione fornito.

**About Yealink**

Yealink (Stock Code: 300628) is a global brand that specializes in video Conferencing, voice communications and collaboration solutions with best-in-class quality, innovative technology and user-friendly experience. As one of the best providers in more than 140 countries and regions, Yealink ranks No.1 in the global market share of SIP phone shipments (Global IP Desktop Phone Growth Excellence Leadership Award Report, Frost & Sullivan, 2019).

**Technical Support**

Visit Yealink Wiki (<http://support.yealink.com>) for firmware downloads, product documents, FAQ, and more. For better service, we sincerely recommend you to use Yealink Ticketing system (<https://ticket.yealink.com>) to submit all your technical issues.

- Prima di collegare o scollegare un cavo, accertarsi che le mani sia asciutte.
- Non versare liquidi o prodotti e non usare il dispositivo in prossimità dell'acqua, ad esempio vicino a una vasca da bagno, lavabo, lavandino, cantina umida o vicino a una piscina.
- Non tirare, strappare o piegare eccessivamente i cavi in caso di malfunzionamento del dispositivo.
- In caso di temporale, smettere di usare il dispositivo e scollegarlo dall'alimentazione. Scollegare la presa di corrente e il doppio della linea ADSL (il cavo di frequenza radio) per evitare fulmini.
- Se non si usa il dispositivo per un periodo di tempo prolungato, scollegarlo dalla corrente e staccare la spina.
- Se il dispositivo emette fumo, suoni o odori anormali, scollegarlo dall'alimentazione e staccare la spina immediatamente. Contattare il centro di manutenzione per la riparazione.
- Non inserire nel dispositivo oggetti che non sono componenti dello stesso o di prodotti ausiliari.
- Prima di collegare un cavo, collegare prima il cavo di massa. Non scollegare il cavo di massa finché non sono stati staccati tutti gli altri cavi.

**Requisiti di pulizia**

- Prima di pulire il dispositivo, arrestare l'uso e scollegarlo dall'alimentazione.
- Usare un panno morbido, asciutto e antistatico per pulire il dispositivo.
- Tenere la spina di alimentazione pulita e asciutta. Una spina di alimentazione sporca o umida può causare scosse elettriche o altri rischi.

**AMBIENTE E RICICLAGGIO**



**Non smaltire questo dispositivo con i rifiuti domestici**

Rivolgersi al comune di residenza per informazioni su come smaltirlo nel rispetto dell'ambiente. Il cartone e la plastica della confezione nonché i componenti del lettore devono essere riciclati rispettando la legislazione pertinente in vigore nel proprio Paese.

**Attenersi sempre alle norme vigenti**

Coloro che non rispettano tali norme potranno subire multe o essere perseguiti a norma di legge. Il simbolo del cassettoni baratto indica che al termine della sua vita utile il dispositivo dovrà essere consegnato presso un centro di raccolta per rifiuti speciali e riciclato separatamente dai normali rifiuti urbani.

**Risoluzione dei problemi**

L'unità non riesce ad alimentare al dispositivo Yealink. Il collegamento con la spina non funziona.

1. Pulire la spina con un panno asciutto.
  2. Collegarla a un'altra presa.
- L'ambiente di utilizzo è al di fuori dell'intervallo di temperatura di funzionamento.
1. Utilizzare il dispositivo all'interno dell'intervallo di temperatura di funzionamento.
- Il cavo tra l'unità e il dispositivo Yealink è collegato in modo errato.

1. Collegare il cavo correttamente.
  - Non è possibile collegare il cavo correttamente.
  1. Potrebbe essere stato collegato un dispositivo Yealink sbagliato.
  2. Utilizzare l'alimentatore corretto.
- Potrebbe essere presente polvere o altro nella porta.
1. Pulire la porta.

Contattare il rivenditore o il servizio di assistenza autorizzato per ulteriori domande.

**Informazioni di contatto**

YEALINK NETWORK TECHNOLOGY CO., LTD.  
309, 3rd Floor, No.16, Yun Ding North Road, Huli District, Xiamen City, Fujian, Republica Popolare cinese  
YEALINK (EUROPE) NETWORK TECHNOLOGY B.V.  
Strawinskylaan 3127, Atrium Building, 8th floor, 1077ZX Amsterdam, Paesi Bassi  
YEALINK (USA) NETWORK TECHNOLOGY CO., LTD.  
999 Peachtree Street Suite 2300, Fulton, Atlanta, GA, 30309, USA  
Made in China

