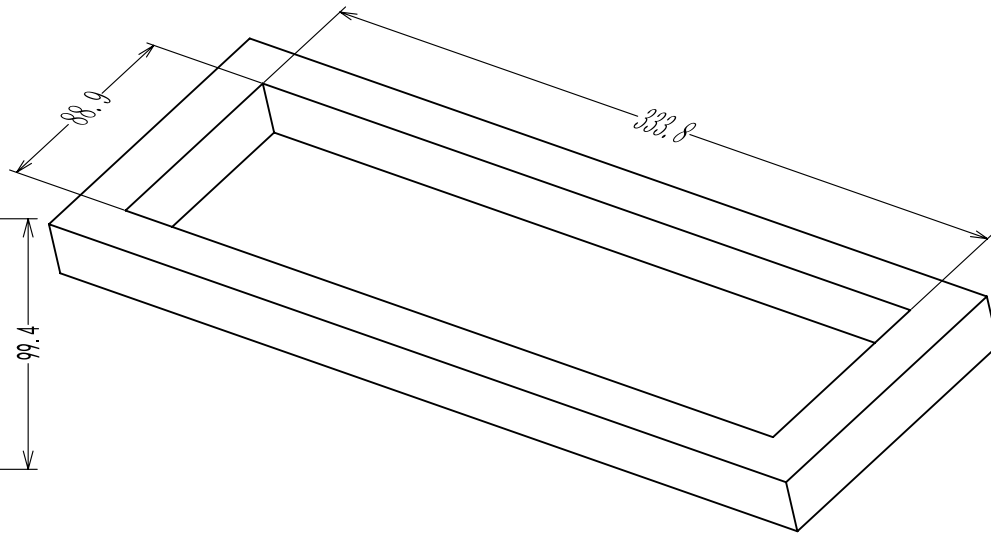
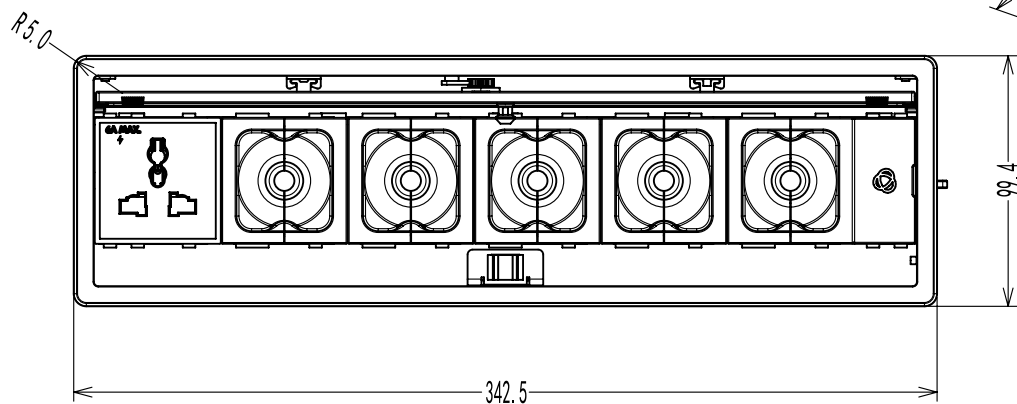
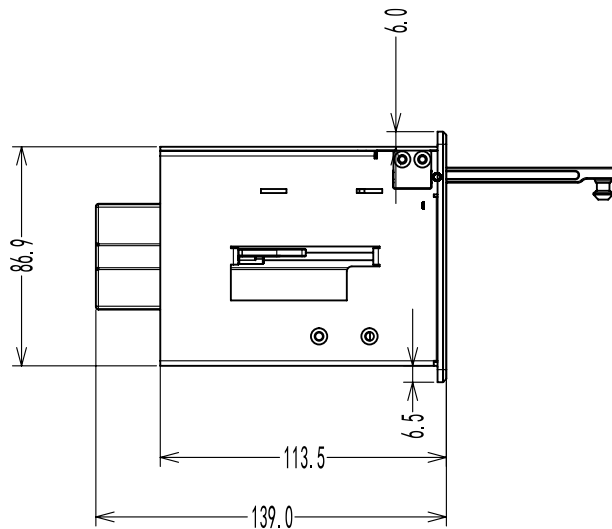
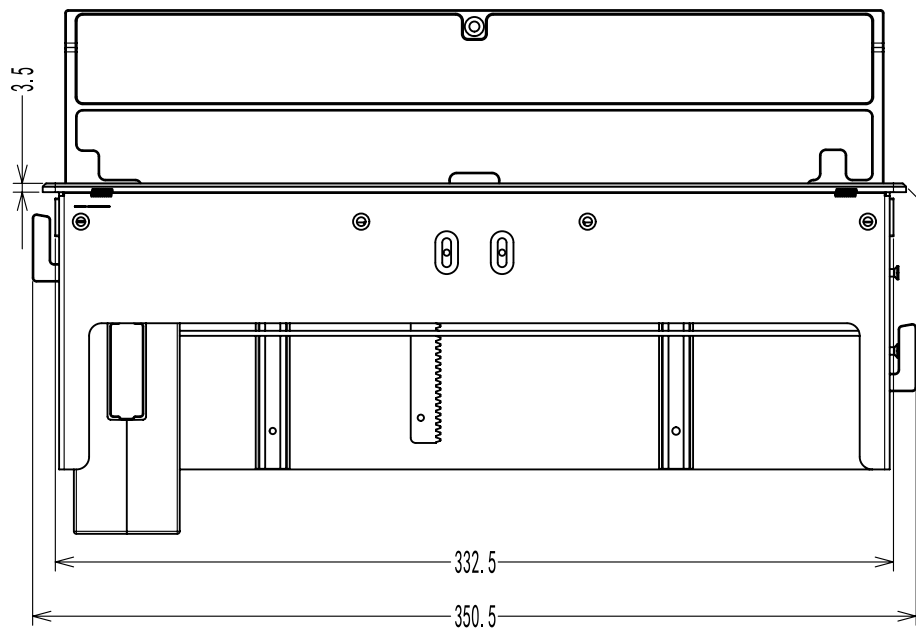


6	7	8
版本	变更单号	变更内容



	湖北亿航新材料科技有限公司			图号/名称：	
	角度 ± 0.3	设计：	单位：MM	T-IN6-REC2	
	.X ± 0.3	审核：	比例：1:3		
	.X ± 0.2	标准化：	重量：	项目名称：	版本
	.XX ± 0.1	批准：	数量：1		X1
.XXX ± 0.05	表面处理：	页码：1 OF 1	材料：		