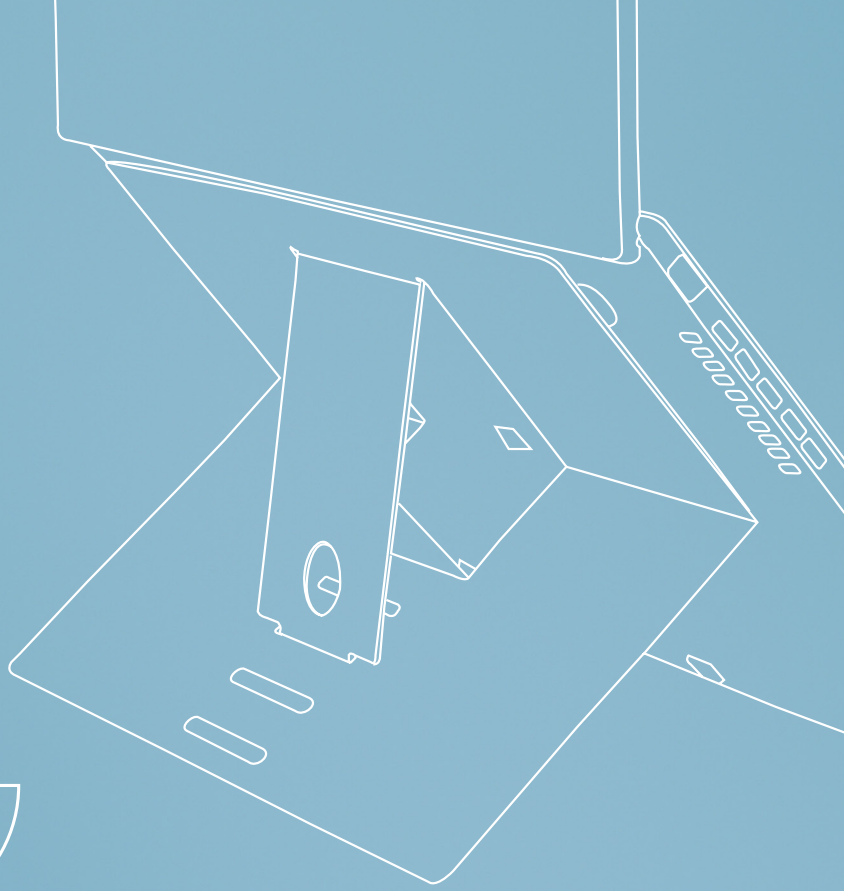


R-Go Riser Attachable

RGORIATBL

English manual	p.2
Deutsche Anleitung	p.8
Manuel en français	p.14
Nederlandse handleiding	p.20

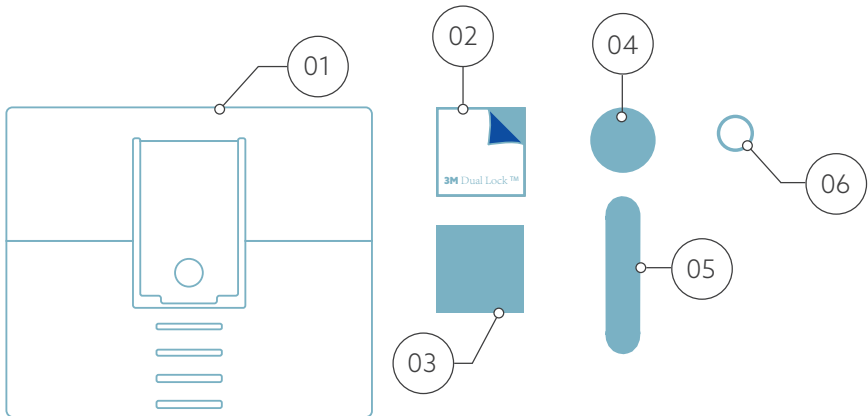


ergonomic laptop stand

R-Go Riser Attachable

Product overview

- 01 R-Go Riser Attachable
- 02 3M Dual Lock sticker 4x
- 03 Foam sticker square 4x
- 04 Foam sticker round 1x
- 05 Foam sticker oval 2x
- 06 Rubber antislip cap 4x

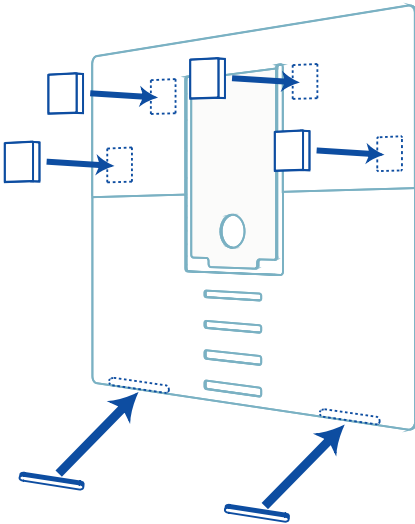
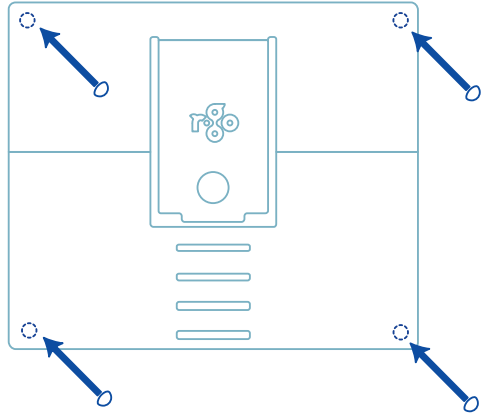


Setup

Step A

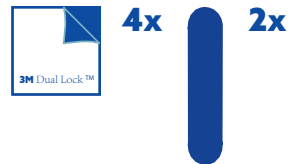
Place the rubber antislip caps on the corners of the logo side of the laptop stand.

 **4x**



Step B

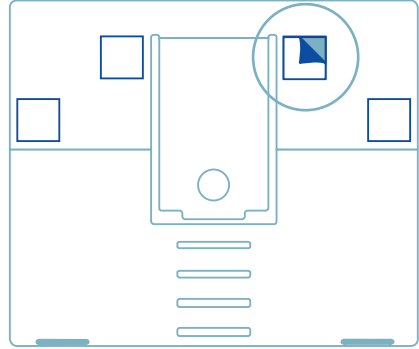
Turn the stand, and place the 3M Dual Lock stickers and rectangular foam stickers on the indicated places on the stand.



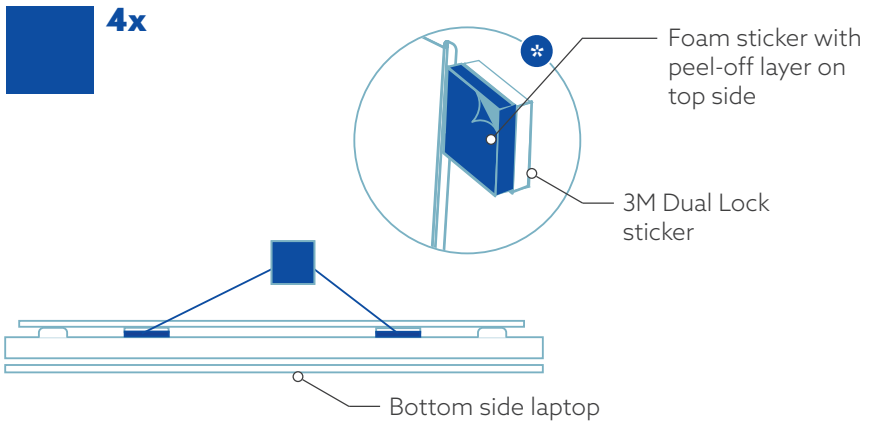
Setup

Step C

Peel off the protection layer of the 3M Dual Lock stickers.



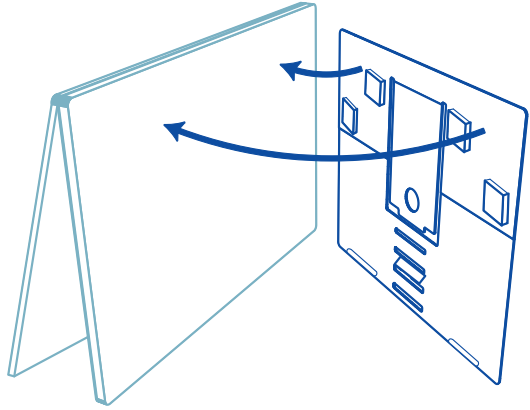
Optional If your laptop has large anti-slip pads sticking out, you can add extra square foam stickers to fill up the excessive space. Place the foam stickers on top of the 3M Dual Lock stickers. **Caution:** place the foam stickers on the 3M Dual Lock stickers in such a way that the peel-off layer is on the top side, see below*.



Setup

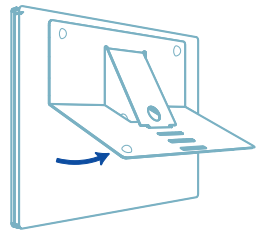
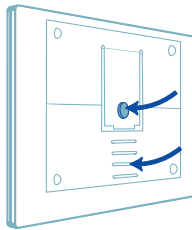
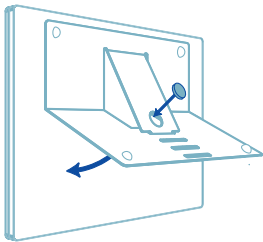
Step D

Place the laptop stand on the bottom side of your laptop.

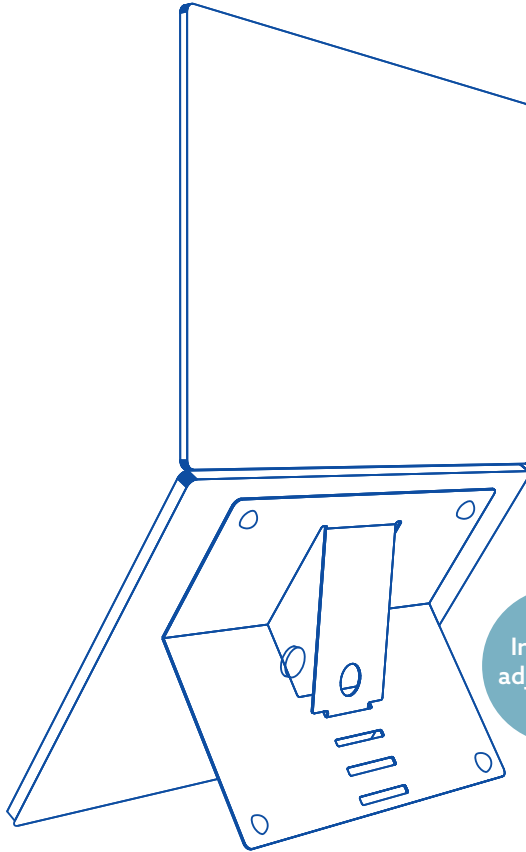


Step E

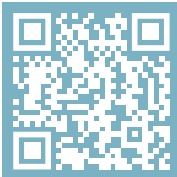
Place the blue round foam sticker in the hole of the laptop stand with protection layer removed. Press down the laptop stand, making sure that the sticker stays properly on the bottom of the laptop. You can open the laptop stand again. It is now ready for use!



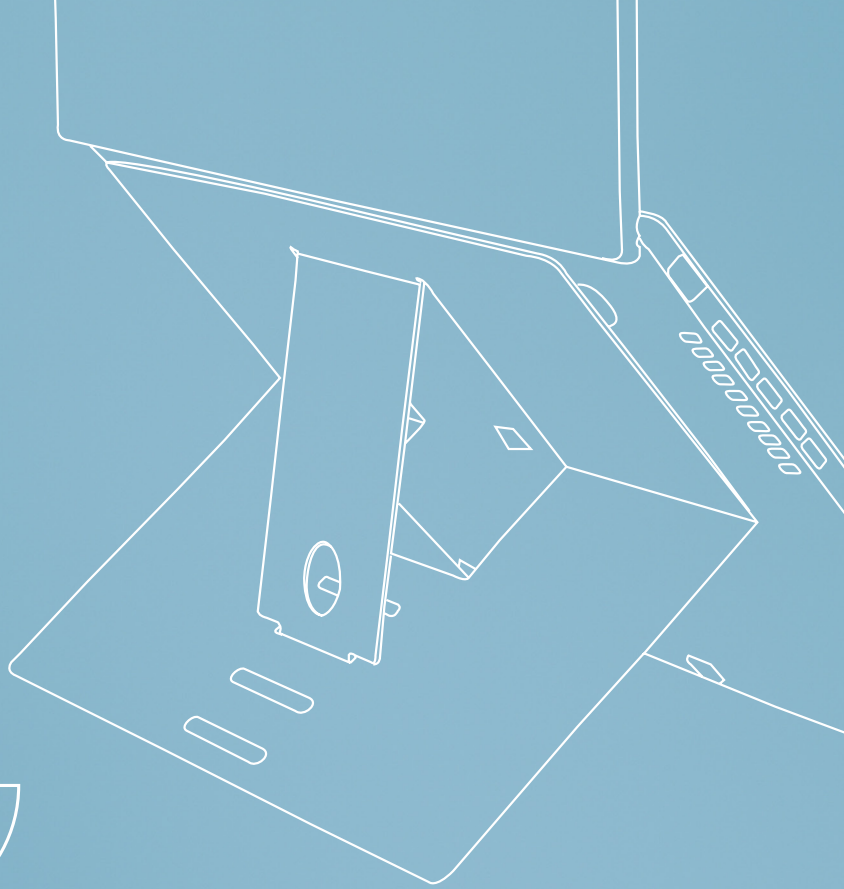
Final product



In height adjustable!



For more information
about this product,
scan the QR code!
https://r-go.tools/riatt_web_en

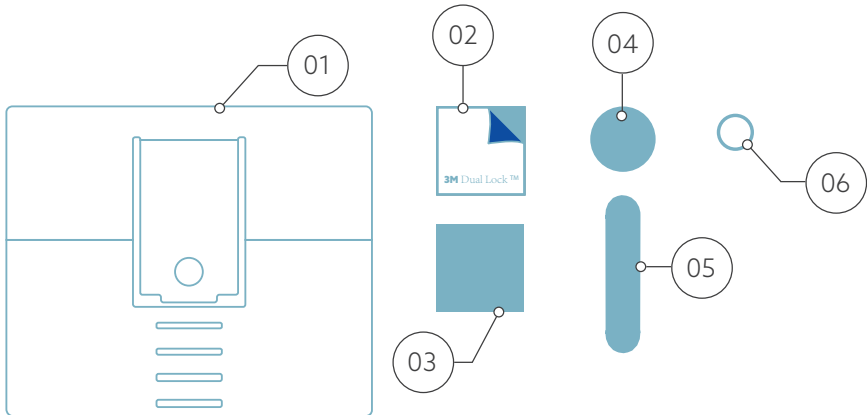


Ergonomischer Laptop-Ständer

R-Go Riser Attachable

Inhalt

01	R-Go Riser Attachable	
02	3M Dual Lock Aufkleber	4x
03	Schaumstoffaufkleber quadratisch	4x
04	Schaumstoffaufkleber rund	1x
05	Schaumstoffaufkleber oval	2x
06	Gummi antirutsch Kappe	4x

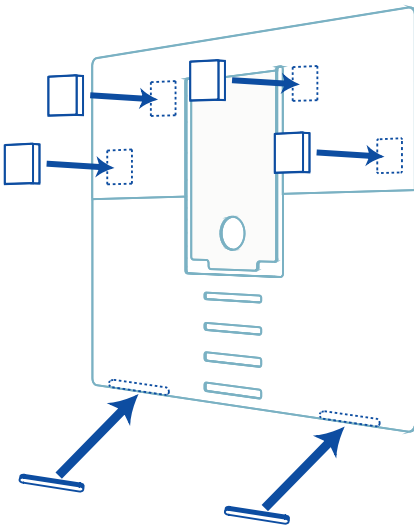
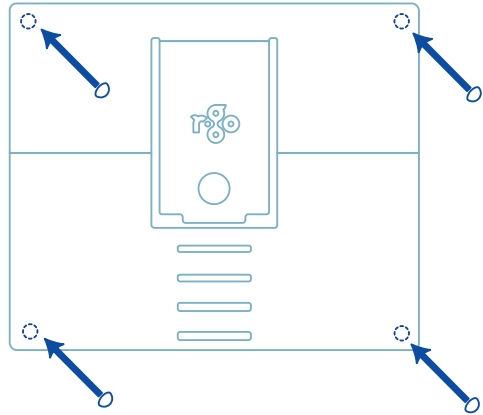


Installation

Schritt A

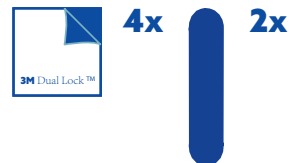
Bringen Sie die gummi antirutsch Kappe an den Ecken der Logo-Seite des Laptop-Ständers an.

○ **4x**



Schritt B

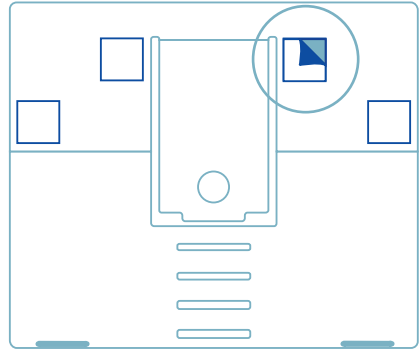
Drehen Sie den Ständer und bringen Sie die 3M Dual Lock-Aufkleber und die rechteckigen Schaumstoffaufkleber an den angedeuteten Stellen des Ständers an.



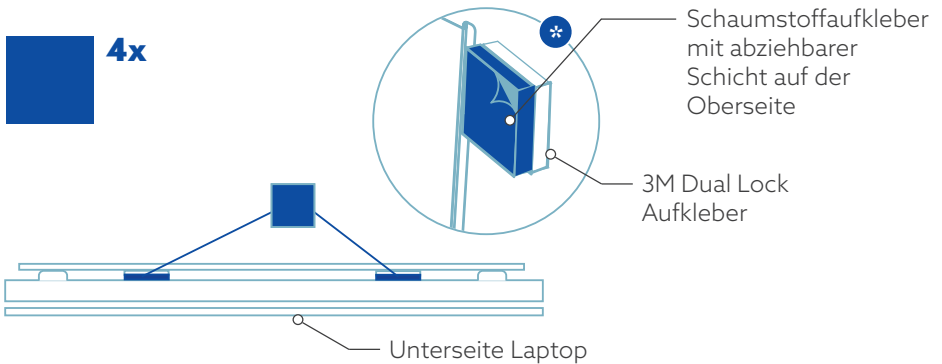
Installation

Schritt C

Ziehen Sie die Schutzschicht der 3M Dual Lock-Aufkleber ab.



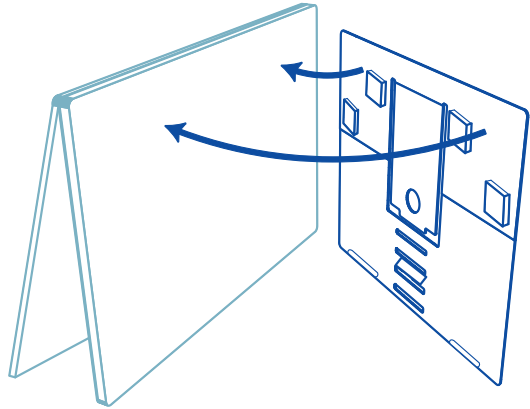
Optional Wenn Ihr Laptop große, überstehende Anti-Rutsch-Pads hat, können Sie zusätzliche quadratische Schaumstoffaufkleber anbringen, um den überflüssigen Raum zu füllen. Bringen Sie die Schaumstoffaufkleber auf den 3M Dual Lock-Aufklebern an. Achtung: Bringen Sie die Schaumstoffaufkleber so auf den 3M Dual Lock Aufklebern an, dass sich die abziehbare Schicht auf der Oberseite befindet, siehe unten*.



Installation

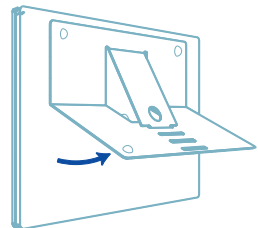
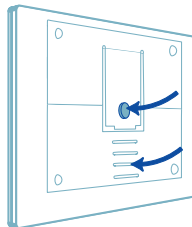
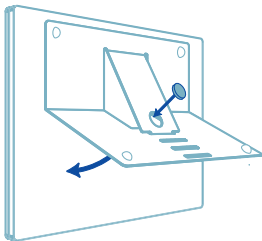
Schritt D

Platzieren Sie den Laptop-Ständer auf die Unterseite Ihres Laptops.

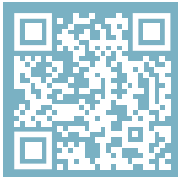
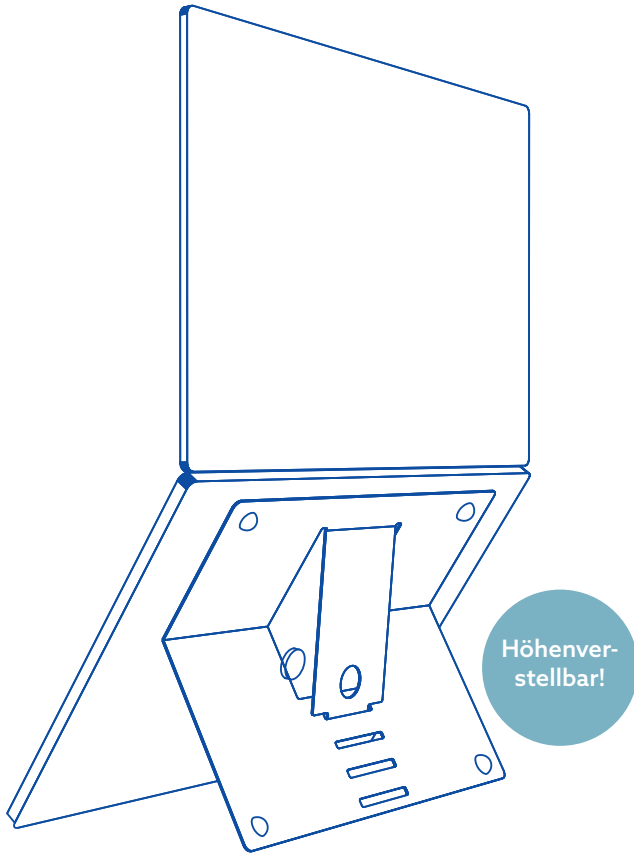


Schritt E

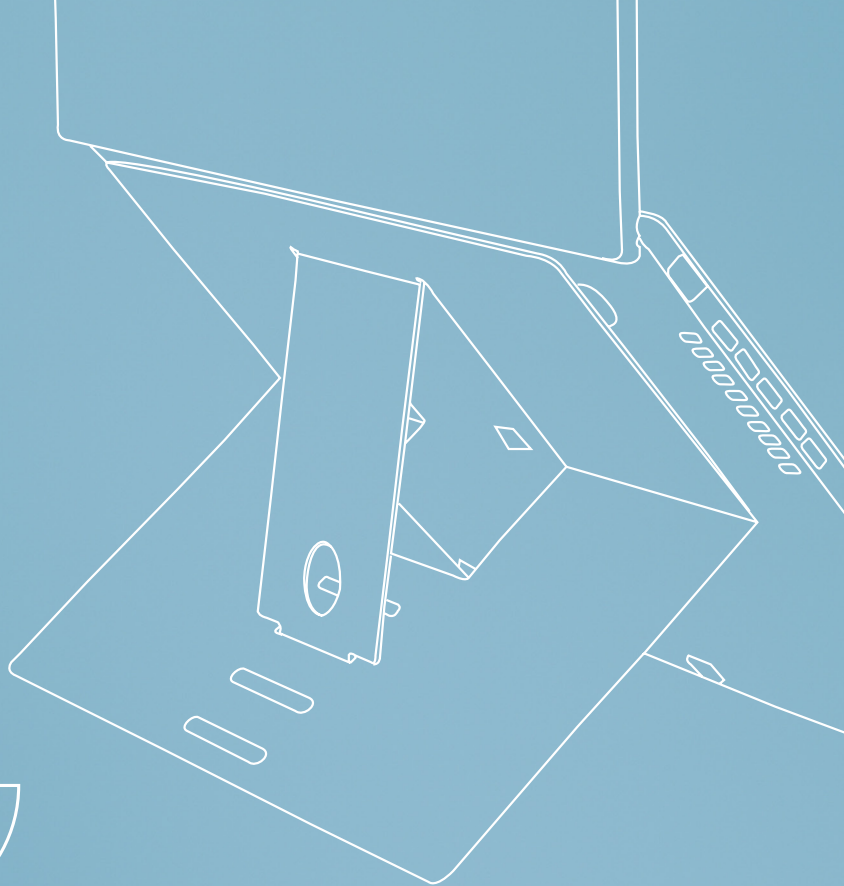
Befestigen Sie den blauen, runden Schaumstoffaufkleber in das Loch des Laptop-Ständers, wobei die Schutzschicht entfernt wird. Drücken Sie den Laptop-Ständer nach unten und achten Sie darauf, dass der Aufkleber richtig auf der Unterseite des Laptops klebt. Sie können den Laptop-Ständer wieder aufklappen. Er ist jetzt einsatzbereit!



Das endgültige Produkt



Für weitere Informationen
über dieses Produkt,
scannen Sie den QR-Code!
https://r-go.tools/riatt_web_de

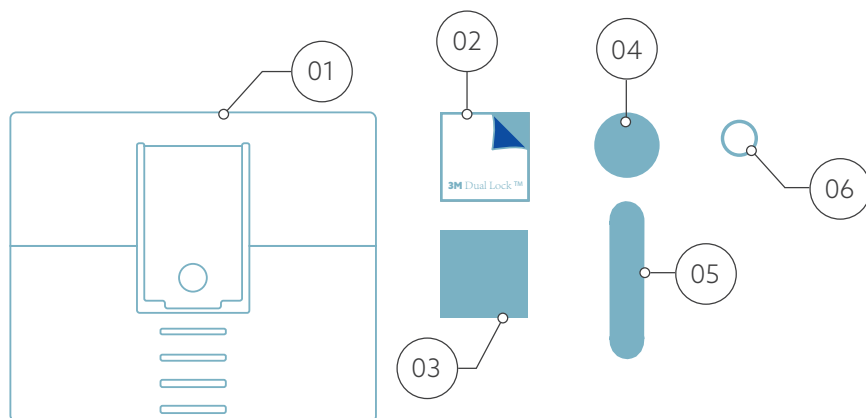


support ergonomique pour ordinateur portable

R-Go Riser Attachable

Vue d'ensemble des produits

- 01 R-Go Riser Attachable
- 02 Autocollant 3M Dual Lock (scratch) 4x
- 03 Autocollant en mousse carré 4x
- 04 Autocollant en mousse rond 1x
- 05 Autocollant en mousse ovale 2x
- 06 Capuchon antidérapant en caoutchouc 4x

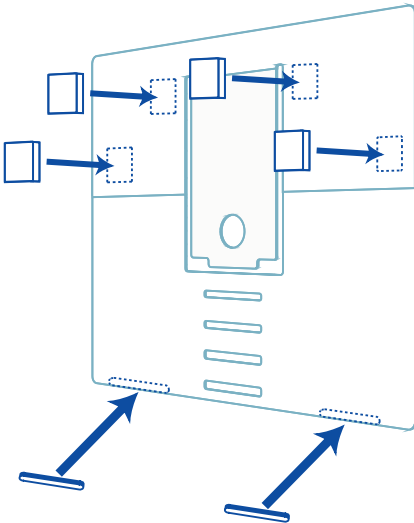
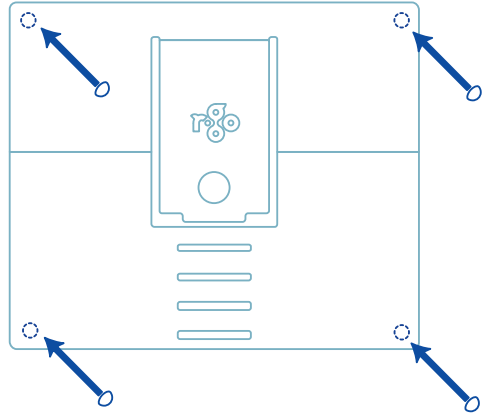


Mise en place

Etape A

Placez les capuchons antidérapants en caoutchouc sur les coins du côté du logo du support de l'ordinateur portable.

○ 4x



Etape B

Tournez le support et placez les autocollants 3M Dual Lock scratch et les autocollants rectangulaires en mousse aux endroits indiqués sur le support.



4x

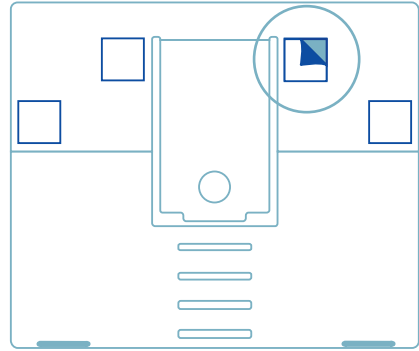


2x

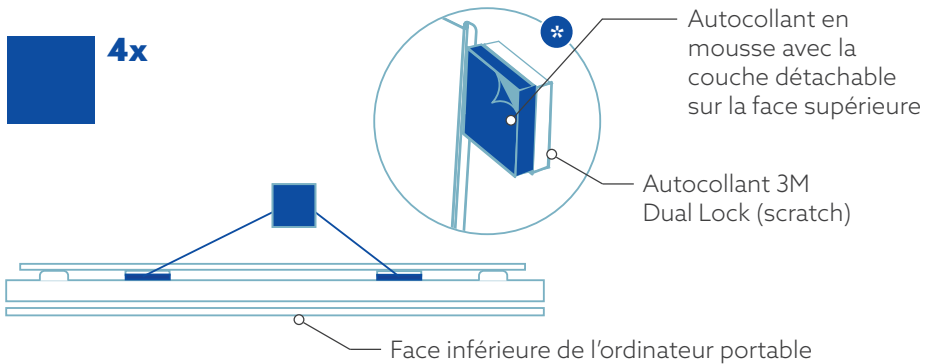
Mise en place

Etape C

Découlez la couche de protection des autocollants 3M Dual Lock (scratch).



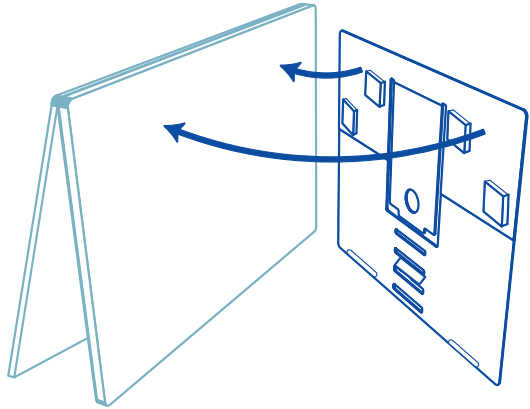
Facultatif Si votre ordinateur portable a de grands patins antidérapants qui dépassent, vous pouvez ajouter des autocollants en mousse carrés supplémentaires pour combler l'espace excessif. Placez les autocollants en mousse sur les autocollants 3M Dual Lock (scratch). Attention : placez les autocollants en mousse sur les autocollants 3M Dual Lock de manière à ce que la couche détachable se trouve sur la face supérieure, voir ci-dessous*.



Mise en place

Etape D

Placez le support pour ordinateur portable sur la face inférieure de votre ordinateur portable.

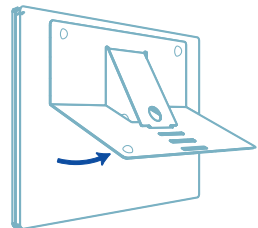
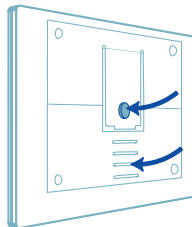
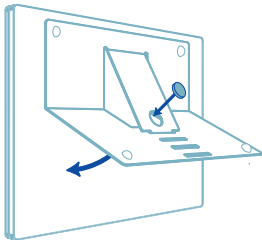


Etape E

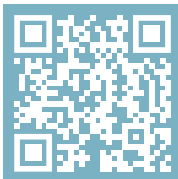
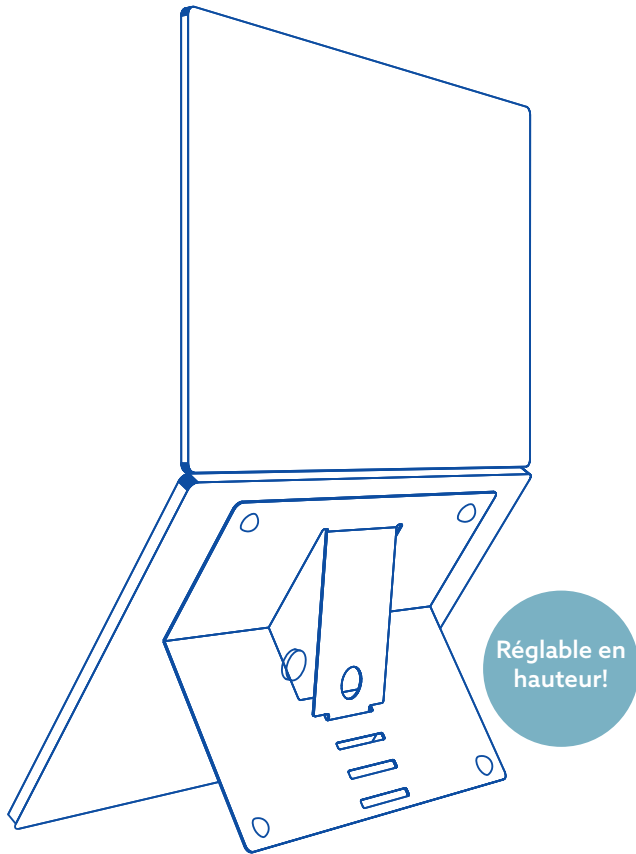
Placez l'autocollant rond bleu en mousse dans le trou du support de l'ordinateur portable dont la couche de protection a été retirée. Appuyez sur le support de l'ordinateur portable, en veillant à ce que l'autocollant reste bien en place sur la partie inférieure de l'ordinateur portable. Vous pouvez rouvrir le support de l'ordinateur portable. Il est maintenant prêt à l'emploi !



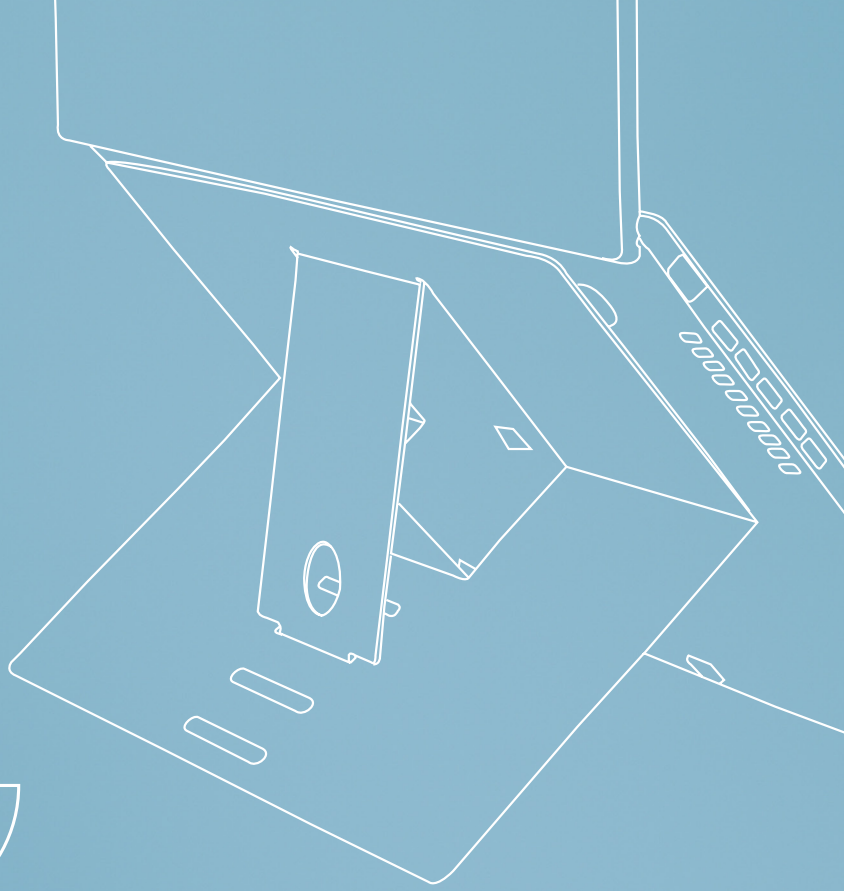
4x



Produit final



Pour plus d'informations
sur ce produit,
scannez le code QR!
https://r-go.tools/riatt_web_fr

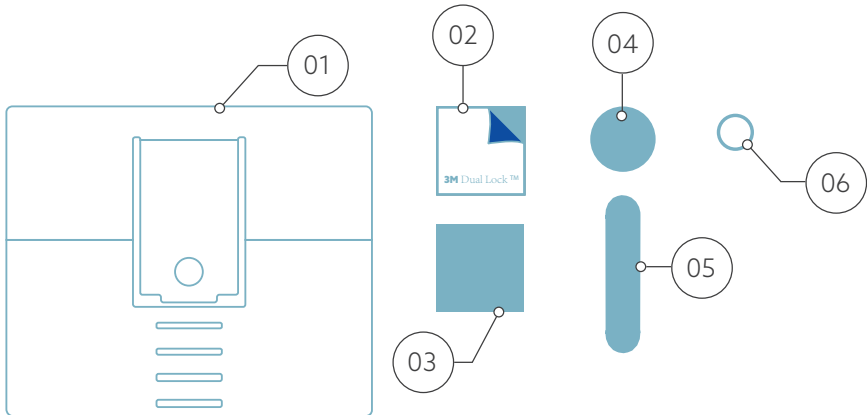


ergonomische laptop- standaard

R-Go Riser Attachable

Product overzicht

- | | | |
|----|-----------------------|----|
| 01 | R-Go Riser Attachable | |
| 02 | 3M Dual Lock sticker | 4x |
| 03 | Foam sticker vierkant | 4x |
| 04 | Foam sticker rond | 1x |
| 05 | Foam sticker ovaal | 2x |
| 06 | Rubberen antislipdop | 4x |

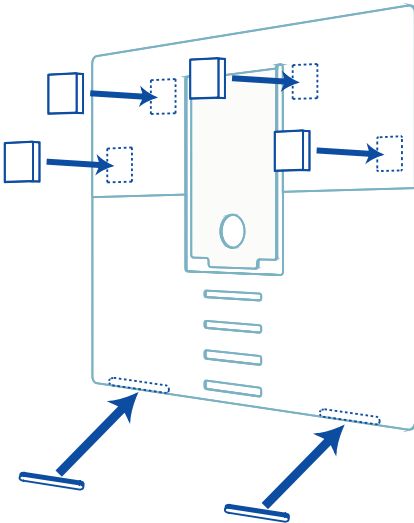
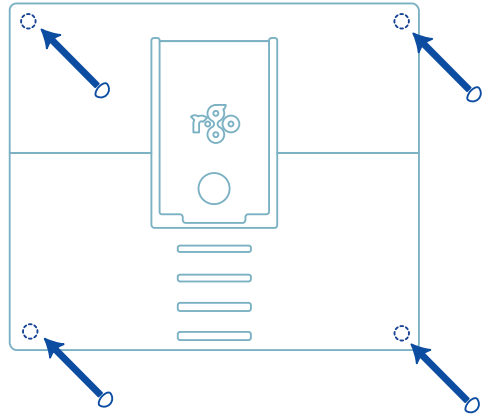


Installatie voor gebruik

Stap A

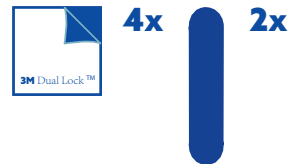
Plaats de rubberen antislipdoppen op de hoeken van de logokant van de laptopstandaard.

○ 4x



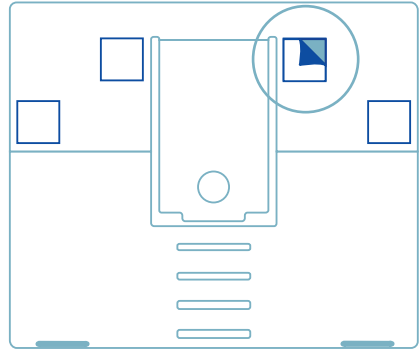
Stap B

Draai de standaard en plaats de 3M Dual Lock stickers en rechthoekige foamstickers op de aangegeven plaatsen op de standaard.

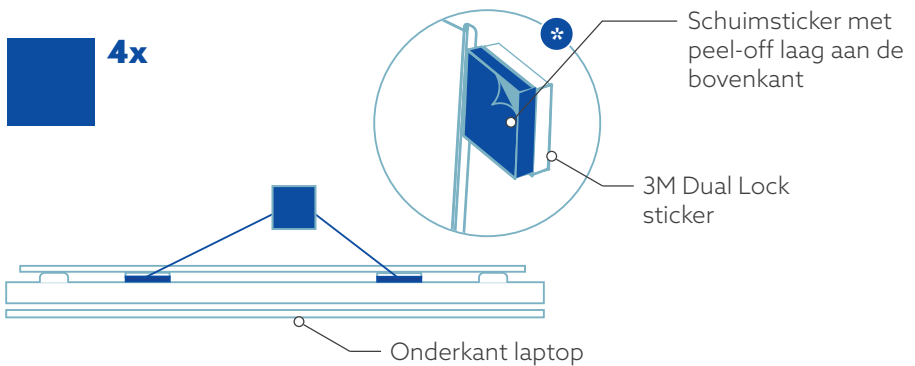


Stap C

Verwijder de beschermlaag van de 3M Dual Lock stickers.

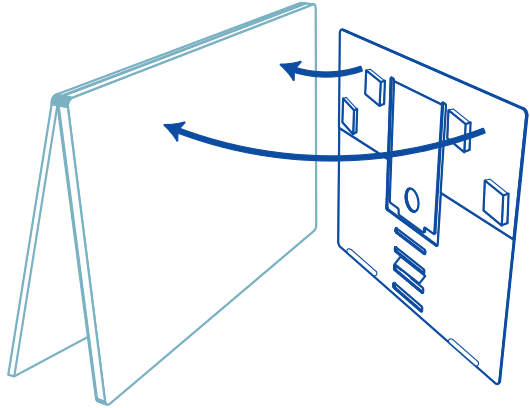


Optioneel Als je laptop grote anti-slip pads heeft die uitsteken, kun je extra vierkante schuimrubber stickers toevoegen om de overtollige ruimte op te vullen. Plaats de foam stickers bovenop de 3M Dual Lock stickers. Let op: plaats de foam stickers zo op de 3M Dual Lock stickers dat de peel-off laag aan de bovenkant zit, zie hieronder*.



Stap D

Plaats de laptopstandaard aan de onderkant van je laptop.

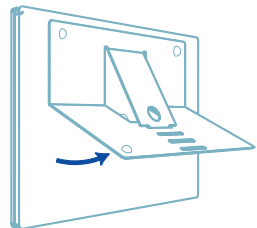
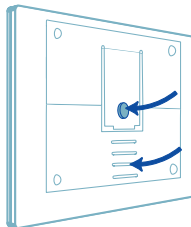
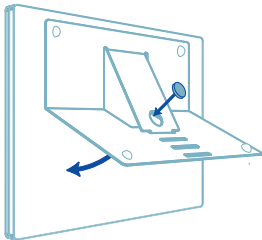


Stap E

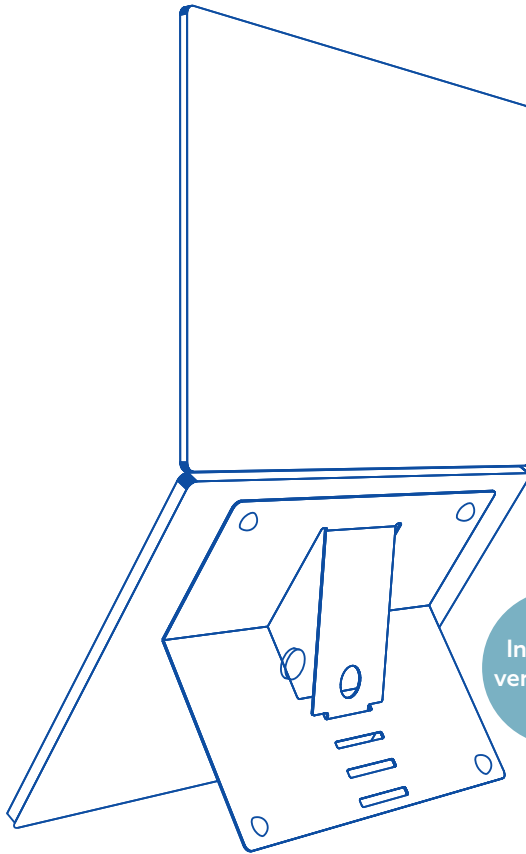
Plaats de blauwe ronde foamsticker in het gat van de laptopstandaard (zonder peel-off laag). Druk de laptopstandaard naar beneden en zorg ervoor dat de sticker goed op de onderkant van de laptop blijft zitten. Je kunt de laptopstandaard weer openen. Hij is nu klaar voor gebruik!



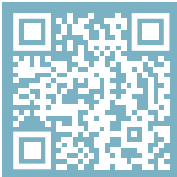
4x



Eindproduct



In hoogte
verstelbaar!



Scan de QR-code voor
meer informatie over
dit product!
https://r-go.tools/riatt_web_nl