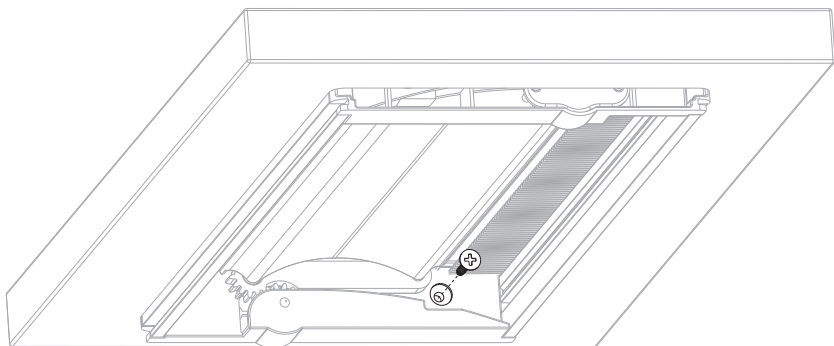
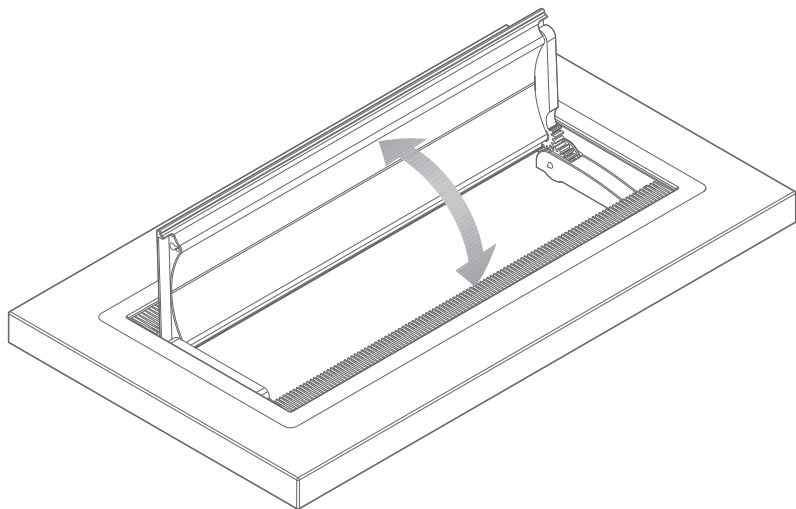


User Manual

4



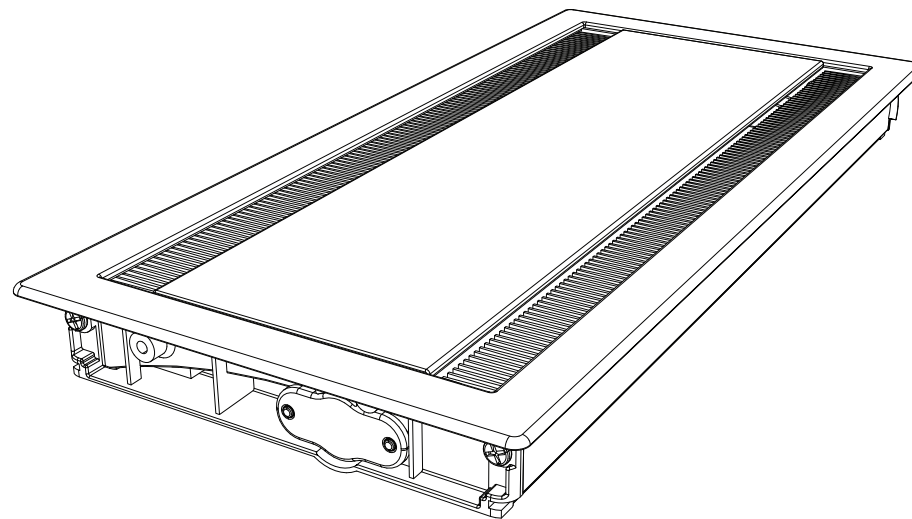
6



User manual

Axessline Duo 30
Conference Lid
Conférence Couverture
Konferenz Abdeckung

935-TC308S
935-TC308W
935-TC308B



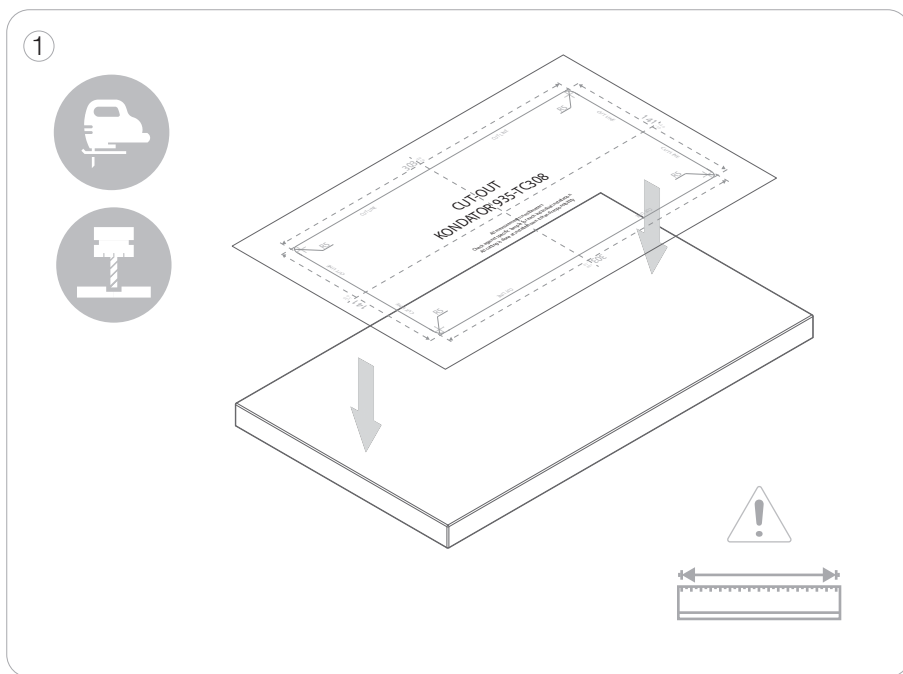
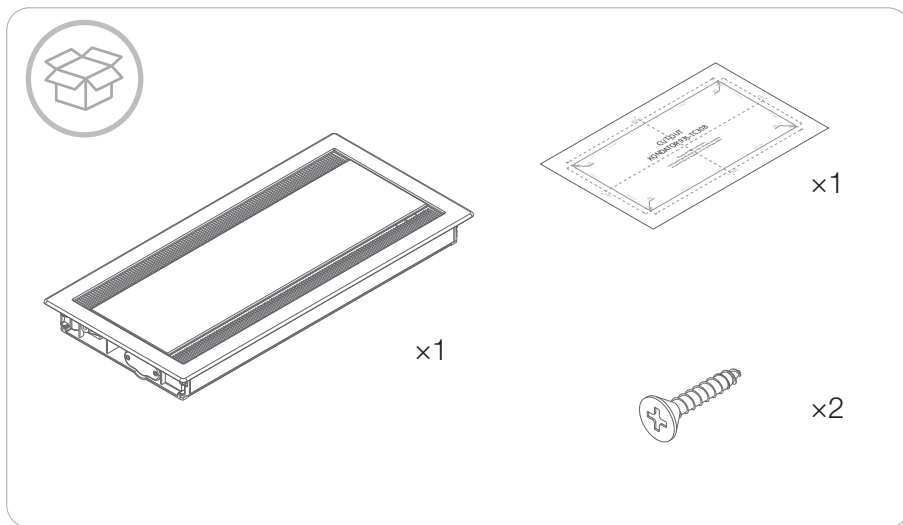
EN

Before installation, all measurements and conditions must be verified on site.
Neither KONDATOR nor any of its distributors can be held liable for product malfunction or other defects as a result of improper installation.

by KONDATOR

20211210

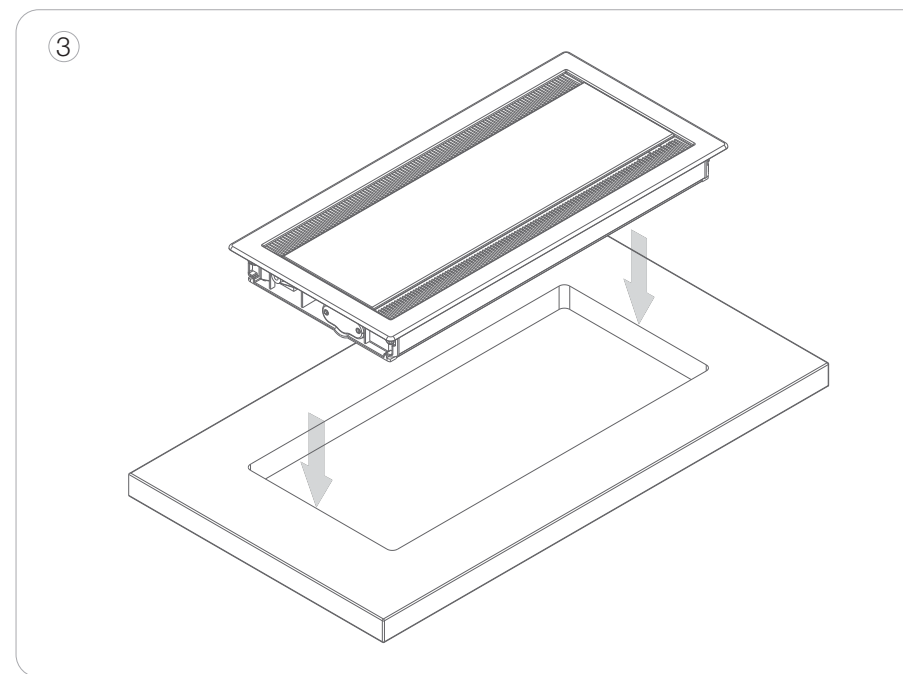
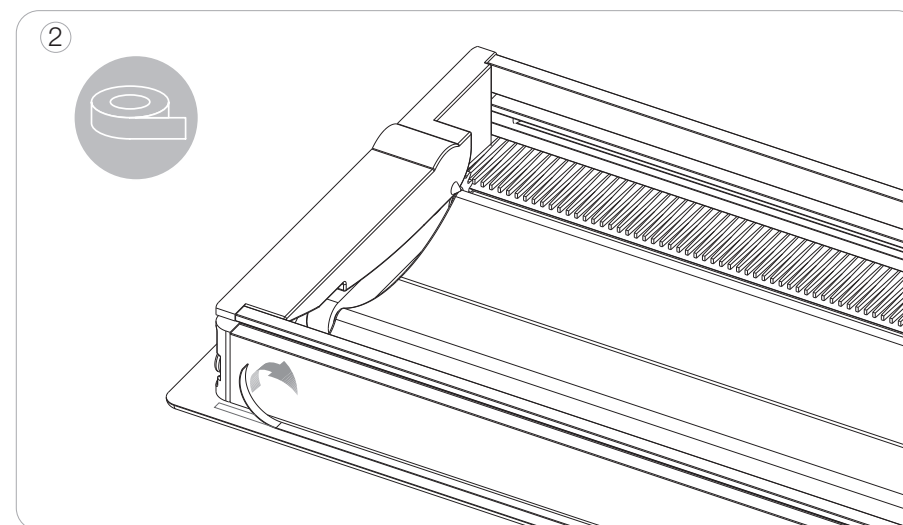
User Manual



FR

Avant l'installation, toutes les dimensions et conditions doivent être vérifiées sur place. Ni KONDATOR ni ses partenaires commerciaux ne peuvent être tenus responsables des défauts du produit ou d'autres défauts pouvant être attribués à une mauvaise installation.

User Manual



DE

Vor dem Einbau sind alle Maße und Bedingungen bauseits zu prüfen. Weder KONDATOR noch seine Vertriebspartner können für Produktfehler oder sonstige Mängel, die auf unsachgemäße Installation zurückzuführen sind, haftbar gemacht werden.